

SA4VBE 04
SA4VBE 08
SA4VBE 16Quick start guide
Hızlı başlangıç kılavuzu
Краткое руководство
Stručný návod k rychlému použití

Quick start guide

Register your product and get support at
www.philips.com/welcome**PHILIPS**

*1GB = 1 billion bytes; available storage capacity will be less.

*1 Go = 1 milliard d'octets ; la capacité de stockage disponible sera inférieure.

*1 GB = 1 Milliarde Byte; verfügbare Speicherkapazität ist geringer.

** With 4 minute 128 kbps MP3 songs OR 5 megapixel JPG pictures OR 512 kbps 30 fps QVGA videos

** Avec chansons MP3 de 4 min, 128 kbps OU photos JPG de 5 megapixels OU vidéos QVGA, 30 fps, 512 kbps

** Mit 4 Minuten 128 kbps MP3 Titel ODER 5 MP JPG Bilder ODER 512 kbps 30 fps QVGA Video

*** Battery life varies by use and settings.

*** La longévité de la batterie varie en fonction de l'utilisation et des réglages.

*** Batterielebensdauer ist abhängig von Verwendung des Geräts & den jeweiligen Einstellungen.

PC requirements

Configuration requise

Systemanforderungen

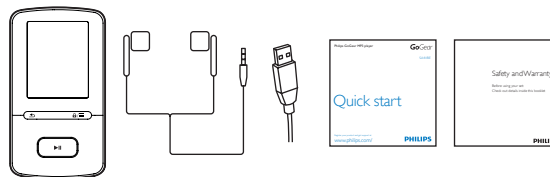
Windows XP (SP3 or higher/ ou supérieure/ oder höher) / Vista / 7

Specifications are subject to change without notice
© 2012 Koninklijke Philips Electronics N.V.
All rights reserved.
SA4VBE_12.3_QSG_V1.0
wk1205.1

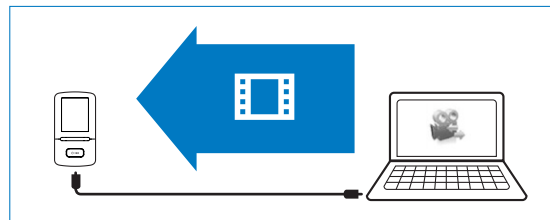
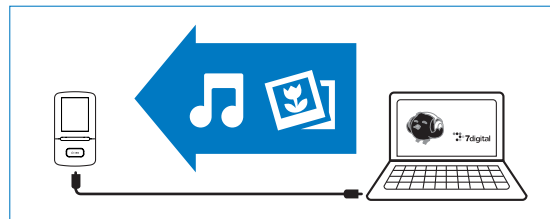
Unpack

Ambalajı açın
Vybalení

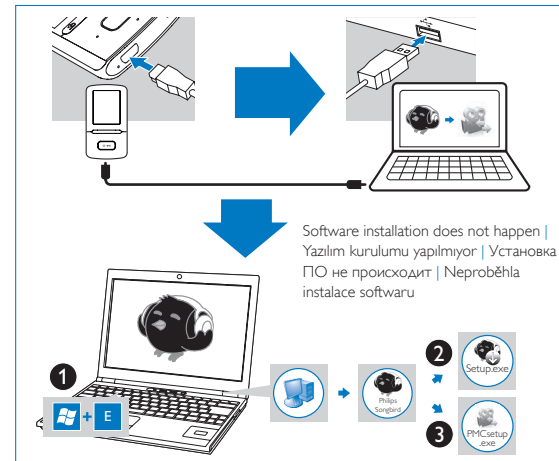
Распакуйте

To get the latest Philips Songbird, video converter, and user manuals, download from www.philips.com/Songbird and www.philips.com/support. | En güncel Philips Songbird uygulamasını, video dönüştürücüyü ve kullanıcı kılavuzlarını www.philips.com/Songbird ve www.philips.com/support adresinden indirebilirsiniz. | Последнюю версию ПО Philips Songbird, видеоконвертер и руководства пользователя можно загрузить на веб-сайтах www.philips.com/Songbird и www.philips.com/support. | Chcete-li získat nejnovější verzi aplikace Philips Songbird, konvertor videa, a uživatelské příručky, stáhněte si vše z webu www.philips.com/Songbird a www.philips.com/support.

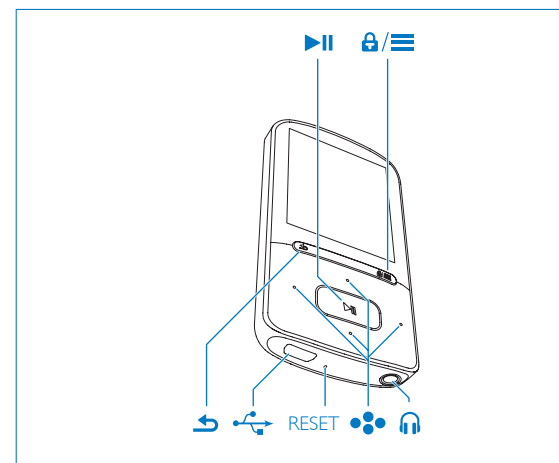
2 Sync

Senkronize edin
Синхронизация
Synchronizace

1 Install

Kurun
Instalace
УстановкаSoftware installation does not happen |
Yazılım kurulumu yapılmıyor | Установка
ПО не происходит | Nepochěhla
instalace softwaru

3 Use

Kullanın
Použití
Использование



Press and hold to switch on/off | Açmak/kapatmak için basılı tutun | Нажмите и удерживайте для включения/выключения. | Vypnete stisknutím a podržením tlačítka



Press and hold to lock or unlock | Kiliði açmak/kapamak için basılı tutun | Нажмите и удерживайте для блокировки/разблокировки | Stisknutím a podržením tlačítka zamknete nebo odemknete



Scroll up/down | Yukarı/aşağı kaydın | Прокрутка вверх/вниз | Posouvání nahoru/dolů



Select options | Seçenekleri belirleyin | Выбор параметров | Výběr možností nastavení



Back one level; press and hold to return to the Home screen | Bir seviye geriye, Ana ekrana dönmek için basılı tutun | Переход на уровень назад; нажмите и удерживайте для перехода на основной экран. | Zpět o jednu úroveň; stisknutím a podržením tlačítka se vrátíte na domovskou obrazovku



On the play screen, increase/decrease the volume | Çalma ekranında ses düzeyini arttırın/azaltın | На экране воспроизведения: увеличение/уменьшение уровня громкости | Na obrazovce přehrávání zvýšte/snižte hlasitost



View the options menu | Seçenekler menüsünü görüntüleyin | Просмотр меню параметров | Zobrazení nabídky možností



Press to start, pause, or resume play | Oynatmayı başlatmak, duraklatmak veya devam ettirmek için basın | Нажмите для запуска, приостановки или возобновления воспроизведения. | Stisknutím tlačítka pozastavíte nebo obnovíte přehrávání



On the play screen, press to skip songs/ videos; press and hold to fast forward or rewind. | Çalma ekranında parçaları/videoları atlamak için basın, hızlı ileri veya geri sarmak için basılı tutun. | На экране воспроизведения: нажмите, чтобы пропустить дорожки/видео; нажмите и удерживайте для перемотки назад или вперед. | Stisknutím tlačítka na obrazovce přehrávání přeskočíte skladby/videa. Stisknutím a podržením tlačítka zvolíte rychlý posuv vpřed nebo vzad.



Press to start play. | Oynatımı başlatmak için basın | Нажмите кнопку, чтобы начать воспроизведение | Stisknutím spustíte přehrávání



Press to skip pictures. | Fotoğrafları atlamak için basın | Нажмите, чтобы пропустить изображения | Stisknutím přeskočíte obrázky



Yardım
Nápověda

Справка

Device does not respond to the pressing of keys | Cihaz tuşlara yanıt vermiyor | Устройство не реагирует на нажатие кнопок | Zařízení nereaguje na stisknutí kláves



Go to www.philips.com/support for support information. | Destek bilgisi almak için www.philips.com/support adresini ziyaret edin. | Информацию о поддержке см. по адресу www.philips.com/support | Více informací o podpoře získáte na adrese www.philips.com/support.