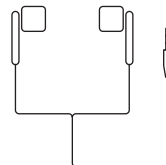
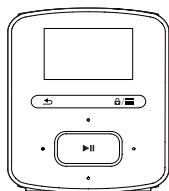


SA4RGA 02
SA4RGA 04
SA4RGA 08

Quick start guide
Hızlı başlangıç kılavuzu
Краткое руководство
Stručný návod k rychlému použití



Quick start guide

Register your product and get support at
www.philips.com/welcome

PHILIPS

*1GB = 1 billion bytes; available storage capacity will be less.
*1 Go = 1 milliard d'octets ; la capacité de stockage disponible sera inférieure.
*1 GB = 1 Milliarde Byte; verfügbare Speicherkapazität ist geringer.

** With 4 minute 128 kbps MP3 songs
** Avec chansons MP3 de 4 min. 128 kbps
** Mit 4 Minuten 128 kbps MP3 Titel

*** Battery life varies by use and settings.
*** La longévité de la batterie varie en fonction de l'utilisation et des réglages.
*** Batteriebensdauer ist abhängig von Verwendung des Geräts & den jeweiligen Einstellungen.

PC requirements
Configuration require
Systemanforderungen
Windows XP (SP3 or higher/ ou supérieure/ oder höher) / Vista / 7

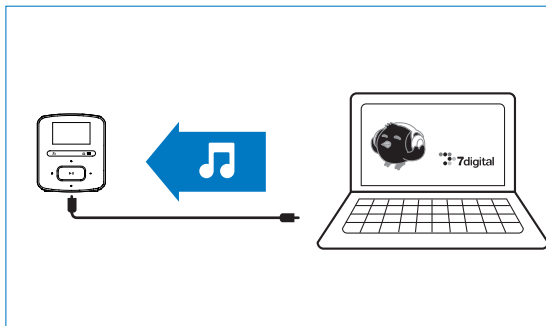
This player does not support copyright protected (DRM) WMA tracks bought from on-line music stores.
Ce jukebox ne lit pas les titres WMA protégés par DRM achetés auprès des magasins de musique en ligne.
Von diesem Player wird die Wiedergabe von im Internet bei Online-Musikstores erworbenen, kopierschutzten (Digital Rights Management, DRM) Songs im WMA-Format nicht unterstützt.

7digital music store available in selected countries
Boutique de musique en ligne 7digital disponible dans certains pays
7digital Musik shop verfügbar in einige Ländern

AudibleReady is a trademark of Audible, Inc. or its affiliates.
AudibleReady est une marque commerciale de Audible, Inc. ou de ses sociétés affiliées.
AudibleReady ist eine Marke von Audible, Inc. oder deren Tochtergesellschaften.

2 Sync

Senkronize edin Синхронизация
Synchronizace



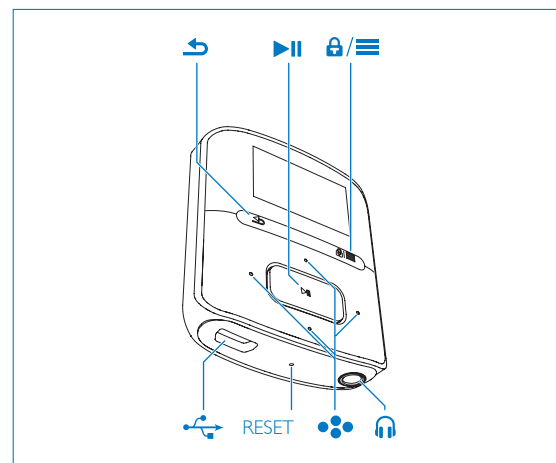
1 Install Philips Songbird

Kurun Instalace
Установка

Download Songbird from: www.philips.com/Songbird
Songbird'ü şuradan indirin: www.philips.com/Songbird
Загрузите ПО Songbird на веб-сайте: www.philips.com/Songbird
Stáhněte aplikaci Songbird z webu: www.philips.com/Songbird

3 Use

Kullanım Použití
Использование





Press and hold to switch on/off | Açmak/kapatmak için basılı tutun |
Нажмите и удерживайте для включения/выключения. | Vypnete
stisknutím a přidržím tlačítka



Press and hold to lock or unlock | Kilidi açmak/kapamak için basılı
tutun | Нажмите и удерживайте для блокировки/разблокировки
| Stisknutím a podržením tlačítka zamknete nebo odemknete



Scroll up/down | Yukarı/aşağı kaydın | Прокрутка вверх/вниз |
Posouvání nahoru/dolů



Select options | Seçenekleri belirleyin | Выбор параметров | Vyběr
možností nastavení



Back one level; press and hold to return to the Home screen |
Bir seviye geriye, Ana ekrana dönmek için basılı tutun | Переход
на уровень назад; нажмите и удерживайте для перехода на
основной экран. | Zpět o jednu úroveň; stisknutím a přidržím
tlačítka se vrátíte na domovskou obrazovku



On the play screen, increase/decrease the volume | Çalma
ekranında ses düzeyini arttırın/azaltın | На экране воспроизведения:
увеличение/уменьшение уровня громкости | Na obrazovce
přehrávání zvýšte/snižte hlasitost



View the options menu | Seçenekler menüsünü görüntüleyin |
Просмотр меню параметров | Zobrazení nabídky možností



Press to start, pause, or resume play | Oynatmayı başlatmak,
duraklatmak veya devam ettirmek için basın | Нажмите для запуска,
приостановки или возобновления воспроизведения. | Stisknutím
tlačítka pozastavíte nebo obnovíte přehrávání



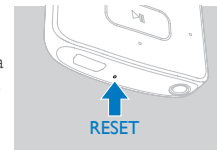
On the play screen, press to skip songs; press and
hold to fast forward or rewind. | Oynatma ekranında şarkıyı geçmek
için basın; hızlı ileriye veya geriye almak için basılı tutun. | На экране
воспроизведения: нажмите для перехода к следующей песне;
нажмите и удерживайте для быстрой перемотки вперед или
назад. | Na obrazovce pro přehrávání stisknutím tlačítka procházíte
skladby; stisknutím a přidržím tlačítka zvolíte rychlý posuv vpřed nebo vzad.



Yardım
Nápověda

Справка

Device does not respond to the
pressing of keys | Cihaz tuşlara yanıt
vermiyor | Устройство не реагирует на
нажатие кнопок | Zařízení nereaguje na
stisknutí kláves



Go to www.philips.com/support for support information. | Destek bilgisi
almak için www.philips.com/support adresini ziyaret edin. | Информацию
о поддержке см. по адресу www.philips.com/support. | Více informací o
podpoře získáte na adrese www.philips.com/support.