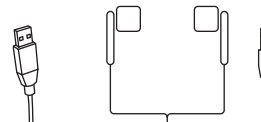
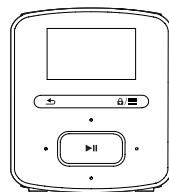


Quick start guide  
Guide de mise en route  
Guía de configuración rápida

SA4RGA 02  
SA4RGA 04  
SA4RGA 08



# Quick start guide

Register your product and get support at  
[www.philips.com/welcome](http://www.philips.com/welcome)

**PHILIPS**

\*1GB = 1 billion bytes; available storage capacity will be less.  
\*1 Go = 1 milliard d'octets; la capacité de stockage disponible sera inférieure.  
\*1 GB = 1000 millones de bytes; la capacidad de almacenamiento disponible será menor.

\*\* With 4 minute 128 kbps MP3 songs  
\*\* Avec chansons MP3 de 4 min, 128 kbps  
\*\* Con canciones MP3 de 4 minutos a 128 kbps

\*\*\* Battery life varies by use and settings.  
\*\*\* La longévité de la batterie varie en fonction de l'utilisation et des réglages.  
\*\*\* La duración de la batería varía en función del uso y los ajustes.

PC requirements  
Configuration requise  
Requisitos del equipo  
Windows XP (SP3 or higher/ ou supérieure/ ou superior) / Vista / 7

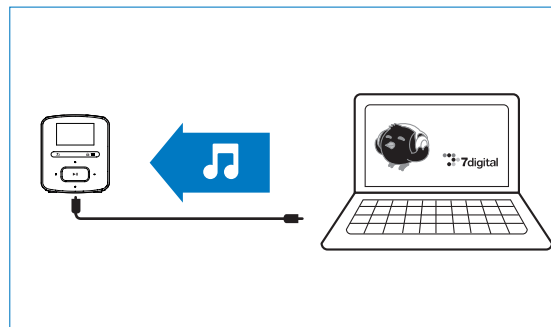
This player does not support copyright protected (DRM) WMA tracks bought from on-line music stores.  
Ce jukebox ne lit pas les titres WMA protégés par DRM achetés auprès de magasins de musique en ligne.  
Este reproductor no admite pistas WMA protegidas por leyes de derechos de autor (DRM) compradas en tiendas de música en línea.

7digital music store available in selected countries  
Boutique de musique en ligne 7digital disponible dans certains pays  
Tienda de música digital "7digital" disponible sólo en algunos países

AudibleReady is a trademark of Audible, Inc. or its affiliates.  
AudibleReady est une marque commerciale de Audible, Inc. ou de ses sociétés affiliées.  
AudibleReady es una marca registrada de Audible, Inc. o sus filiales.

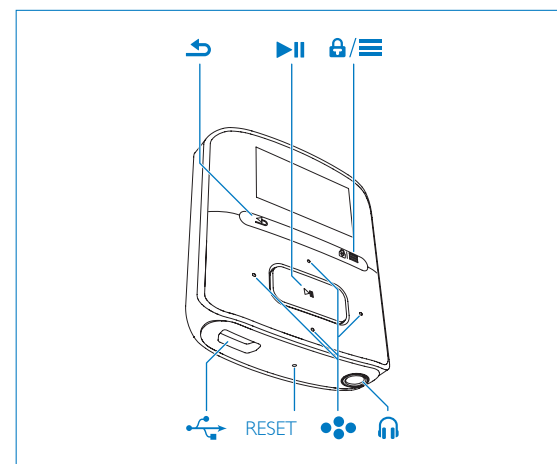
## 2 Sync

Synchronisation  
Sincronización



## 3 Use

Utilisation  
Uso



Specifications are subject to change without notice  
© 2012 Koninklijke Philips Electronics N.V.  
All rights reserved.  
SA4RGA\_37\_QSG\_V1.0  
wk1202.4





Press and hold to switch on/off | Maintenir la touche enfoncée pour allumer/éteindre | Manténgalo pulsado para encender/apagar el dispositivo



Press and hold to lock or unlock | Maintenez cette touche enfoncée pour verrouiller ou déverrouiller | Manténgalo pulsado para bloquear o desbloquear



Scroll up/down | Faire défiler vers le haut/bas | Permitse desplazarse hacia arriba/hacia abajo



Select options | Sélectionner des options | Selecciona opciones



Back one level; press and hold to return to the Home screen | Retour au niveau supérieur; maintenir la touche enfoncée pour revenir à l'écran d'accueil | Retroceder un nivel; manténgalo pulsado para volver a la pantalla de inicio



On the play screen, increase/decrease the volume | Sur l'écran de lecture, augmenter/diminuer le volume | En la pantalla de reproducción, aumenta/reduce el volumen



View the options menu | Afficher le menu d'options | Ver el menú de opciones



Press to start, pause, or resume play | Appuyer sur cette touche pour lancer, suspendre ou reprendre la lecture | Púlselo para iniciar, pausar o reanudar la reproducción



On the play screen, press to skip songs; press and hold to fast forward or rewind. | Sur l'écran de lecture, appuyer sur la touche pour passer les chansons; maintenir la touche enfoncée pour faire défiler rapidement vers l'avant ou l'arrière. | En la pantalla de reproducción, púlselo para saltar canciones; manténgalo pulsado para avanzar o retroceder rápidamente.



Press to start play, or mute/unmute. | Appuyez sur cette touche pour commencer la lecture ou couper/rétablir le son. | Púlselo para iniciar la reproducción o para activar/desactivar el sonido.

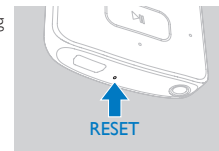


On the play screen, press to select presets; press and hold to search for stations. | Sur l'écran de lecture, appuyer sur la touche pour sélectionner les présélections; maintenir la touche enfoncée pour rechercher des stations. | En la pantalla de reproducción, pulse para seleccionar presintonías; mantenga pulsado para buscar emisoras.



Aide  
Ayuda

Device does not respond to the pressing of keys | L'appareil ne répond pas aux pressions de boutons | El dispositivo no responde al pulsar los botones



Go to [www.philips.com/support](http://www.philips.com/support) for support information. | Rendez-vous sur [www.philips.com/support](http://www.philips.com/support) pour des informations relatives à l'assistance. | Vaya a [www.philips.com/support](http://www.philips.com/support) para obtener información de asistencia.