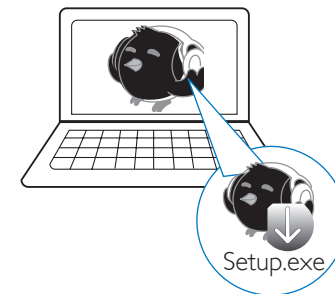
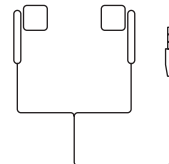
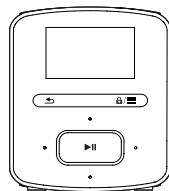


Quick start guide
Hızlı başlangıç klavuzu
Краткое руководство
Stručný návod k rychlému použití

SA4RGA 02
SA4RGA 04
SA4RGA 08



Download Songbird from: www.philips.com/Songbird
Songbird'ü şuradan indirin: www.philips.com/Songbird
Загрузите ПО Songbird на веб-сайте: www.philips.com/Songbird
Stáhněte aplikaci Songbird z webu: www.philips.com/Songbird

Register your product and get support at
www.philips.com/welcome

PHILIPS

*1GB = 1 billion bytes; available storage capacity will be less.
*1 Go = 1 milliard d'octets ; la capacité de stockage disponible sera inférieure.
*1 GB = 1 Milliarde Byte; verfügbare Speicherkapazität ist geringer.

** With 4 minute 128 kbps MP3 songs
** Avec chansons MP3 de 4 min, 128 kbps
** Mit 4 Minuten 128 kbps MP3 Titel

*** Battery life varies by use and settings.
*** La longévité de la batterie varie en fonction de l'utilisation et des réglages.
*** Batterielebensdauer ist abhängig von Verwendung des Geräts & den jeweiligen Einstellungen.

PC requirements
Configuration requise
Systemanforderungen
Windows XP (SP3 or higher/ ou supérieure/ oder höher) / Vista / 7

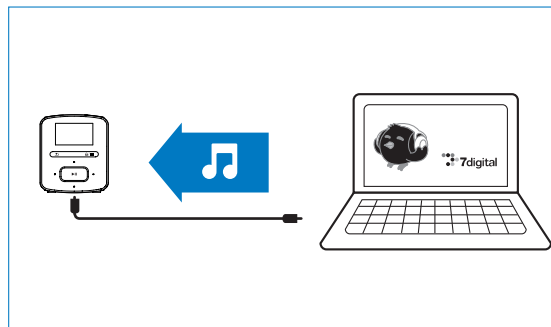
This player does not support copyright protected (DRM) WMA tracks bought from on-line music stores.
Ce jukebox ne lit pas les titres WMA protégés par DRM achetés auprès des magasins de musique en ligne.
Von diesem Player wird die Wiedergabe von im Internet bei Online-Musikstores erworbenen, kopierschutzten (Digital Rights Management, DRM) Songs im WMA-Format nicht unterstützt.

7digital music store available in selected countries
Boutique de musique en ligne 7digital disponible dans certains pays
7digital Musik shop verfügbar in einige Ländern

AudibleReady is a trademark of Audible, Inc. or its affiliates.
AudibleReady est une marque commerciale de Audible, Inc. ou de ses sociétés affiliées.
AudibleReady ist eine Marke von Audible, Inc. oder deren Tochtergesellschaften.

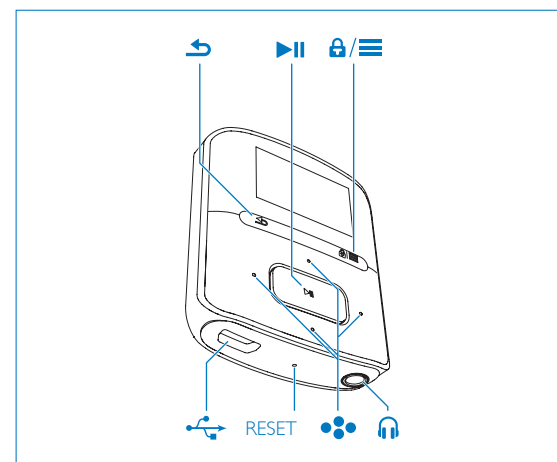
2 Sync

Senkronize edin
Синхронизация
Synchronizace



3 Use

Kullanın
Použití
Использование





Press and hold to switch on/off | Açmak/kapatmak için basılı tutun | Нажмите и удерживайте для включения/выключения. | Vypnete stisknutím a přidřením tlačítka



Press and hold to lock or unlock | Kilidi açmak/kapamak için basılı tutun | Нажмите и удерживайте для блокировки/разблокировки | Stisknutím a podržením tlačítka zamknete nebo odemknete



Scroll up/down | Yukarı/aşağı kaydırın | Прокрутка вверх/вниз | Posouvání nahoru/dolů



Select options | Seçenekleri belirleyin | Выбор параметров | Výběr možností nastavení



Back one level; press and hold to return to the Home screen | Bir seviye geriye, Ana ekrana dönmek için basılı tutun | Переход на уровень назад; нажмите и удерживайте для перехода на основной экран. | Zpět o jednu úroveň; stisknutím a přidřením tlačítka se vrátíte na domovskou obrazovku



On the play screen, increase/decrease the volume | Çalma ekranında ses düzeyini artırın/azaltın | На экране воспроизведения: увеличение/уменьшение уровня громкости | Na obrazovce přehrávání zvýšte/snižte hlasitost



View the options menu | Seçenekler menüsünü görüntüleyin | Просмотр меню параметров | Zobrazení nabídky možností



Press to start, pause, or resume play | Oynatmayı başlatmak, duraklatmak veya devam ettirmek için basın | Нажмите для запуска, приостановки или возобновления воспроизведения. | Stisknutím tlačítka pozastavíte nebo obnovíte přehrávání



On the play screen, press to skip songs; press and hold to fast forward or rewind. | Oynatma ekranında şarkıyı geçmek için basın; hızlı ileriye veya geriye almak için basılı tutun. | На экране воспроизведения: нажмите для перехода к следующей песне; нажмите и удерживайте для быстрой перемотки вперед или назад. | Na obrazovce pro přehrávání stisknutím tlačítka procházíte skladby; stisknutím a podržením tlačítka zvolíte rychlý posuv vpřed nebo vzad.



Press to start play, or mute/unmute. | Çalmayı başlatmak veya sesi kısmak/açmak için basın. | Нажмите для начала воспроизведения, или отключение/включение звука. | Stisknutím tlačítka spustíte přehrávání nebo ztlumění / zapnutí zvuku.



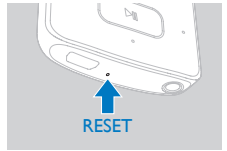
On the play screen, press to select presets; press and hold to search for stations. | Oynatma ekranında kayıtlı istasyon geçmek için basın; istasyon aramak için basılı tutun. | На экране воспроизведения: нажмите, чтобы выбрать сохраненную станцию; нажмите и удерживайте для поиска станций. | Na obrazovce pro přehrávání, stisknutím tlačítka vyberete předvolby stanic, stisknutím a přidřením tlačítka začnete stanice vyhledávat.



Yardım
Nápověda

Справка

Device does not respond to the pressing of keys | Cihaz tuşlara yanıt vermiyor | Устройство не реагирует на нажатие кнопок | Zařízení nereaguje na stisknutí kláves



Go to www.philips.com/support for support information. | Destek bilgisi almak için www.philips.com/support adresini ziyaret edin. | Информацию о поддержке см. по адресу www.philips.com/support. | Více informací o podpoře získáte na adrese www.philips.com/support.