

Quick start guide  
Hızlı başlangıç kılavuzu  
Краткое руководство  
Stručný návod k rychlému použití

SA4ARA 04  
SA4ARA 08  
SA4ARA 16  
SA4ARA 32

# Quick start guide

Register your product and get support at  
[www.philips.com/welcome](http://www.philips.com/welcome)

**PHILIPS**

\*1GB = 1 billion bytes; available storage capacity will be less.  
\*1 Go = 1 milliard d'octets; la capacité de stockage disponible sera inférieure.  
\*1 GB = 1 Milliarde Byte; verfügbare Speicherkapazität ist geringer.

\*\* With 4 minute 128 kbps MP3 songs OR 5 megapixel JPG pictures OR 512 kbps 30 fps QVGA videos  
\*\* Avec chansons MP3 de 4 min, 128 kbps OU photos JPG de 5 mégapixels OU vidéos QVGA, 30 fps, 512 kbps  
\*\* Mit 4 Minuten 128 kbps MP3 Titel ODER 5 MP JPG Bilder ODER 512 kbps 30 fps QVGA Video

\*\*\* Battery life varies by use and settings.  
\*\*\* La longévité de la batterie varie en fonction de l'utilisation et des réglages.  
\*\*\* Batterielebensdauer ist abhängig von Verwendung des Geräts & den jeweiligen Einstellungen.

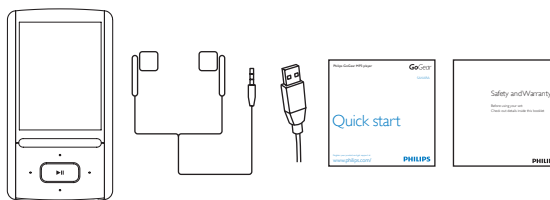
PC requirements  
Configuration require  
Systemanforderungen

Windows XP (SP3 or higher/ ou supérieure/ oder höher) / Vista / 7

This player does not support copyright protected (DRM) WMA tracks bought from on-line music stores.  
Ce jukebox ne lit pas les titres WMA protégés par DRM achetés auprès de magasins de musique en ligne.  
Von diesem Player wird die Wiedergabe von im Internet bei Online-Musikstores erworbenen, kopierschutzten (Digital Rights Management, DRM) Songs im WMA-Format nicht unterstützt.

7digital music store available in selected countries  
Boutique de musique en ligne 7digital disponible dans certains pays  
7digital Musik shop verfügbar in einige Ländern

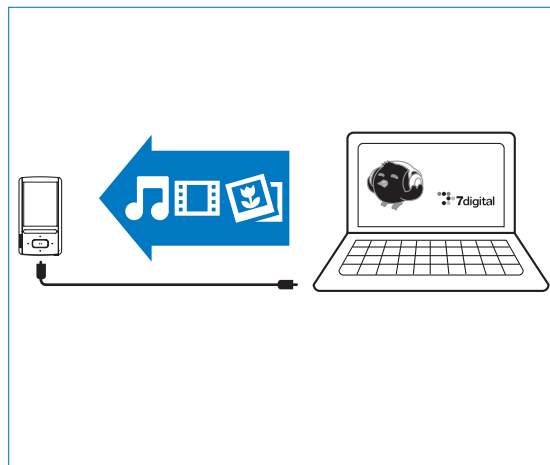
AudibleReady is a trademark of Audible, Inc. or its affiliates.  
AudibleReady est une marque commerciale de Audible, Inc. ou de ses sociétés affiliées.  
AudibleReady ist eine Marke von Audible, Inc. oder deren Tochtergesellschaften.



To get the latest Philips Songbird and user manuals, download from [www.philips.com/Songbird](http://www.philips.com/Songbird) and [www.philips.com/support](http://www.philips.com/support). | En güncel Philips Songbird uygulamasını ve kullanımlar kılavuzlarını [www.philips.com/Songbird](http://www.philips.com/Songbird) ve [www.philips.com/support](http://www.philips.com/support) adresinden indirebilirsiniz. | Последнюю версию ПО Philips Songbird и руководства пользователя можно загрузить на веб-сайтах [www.philips.com/Songbird](http://www.philips.com/Songbird) и [www.philips.com/support](http://www.philips.com/support). | Chcete-li získat nejnovější verze aplikace Philips Songbird a uživatelských příruček, stáhněte si vše z webu [www.philips.com/Songbird](http://www.philips.com/Songbird) a [www.philips.com/support](http://www.philips.com/support).

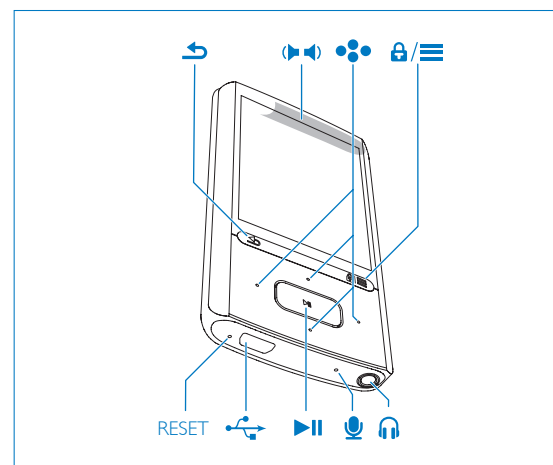
## 2 Sync

Senkronize edin  
Синхронизация  
Synchronizace



## 3 Use

Kullanım  
Použití  
Использование





Press and hold to switch on/off | Açmak/kapatmak için basılı tutun |  
Нажмите и удерживайте для включения/выключения. | Vypnete  
stisknutím a přidržením tlačítka

Press and hold to lock or unlock | Kilidi açmak/kapamak için basılı  
tutun | Нажмите и удерживайте для блокировки/разблокировки  
| Stisknutím a podržením tlačítka zamknete nebo odemknete



Scroll up/down | Yukarı/aşağı kaydırın | Прокрутка вверх/вниз |  
Posouvání nahoru/dolů



Select options | Seçenekleri belirleyin | Выбор параметров | Výběr  
možností nastavení



Back one level; press and hold to return to the Home screen |  
Bir seviye geriye; Ana ekrana dönmek için basılı tutun | Переход  
на уровень назад; нажмите и удерживайте для перехода на  
основной экран. | Zpět o jednu úroveň; stisknutím a přidržením  
tlačítka se vrátíte na domovskou obrazovku



On the play screen, increase/decrease the volume | Çalma  
ekranında ses düzeyini arttırın/azaltın | На экране воспроизведения:  
увеличение/уменьшение уровня громкости | Na obrazovce  
přehrávání zvýšte/snižte hlasitost



View the options menu | Seçenekler menüsünü görüntüleyin |  
Просмотр меню параметров | Zobrazení nabídky možností



Press to start, pause, or resume play | Oynatmayı başlatmak,  
duraklatmak veya devam ettirmek için basın | Нажмите для  
запуска, приостановки или возобновления воспроизведения. |  
Stisknutím tlačítka pozastavíte nebo obnovíte přehrávání



On the play screen, press to skip songs/ videos; press and hold  
to fast forward or rewind. | Çalma ekranında parçaları/videoları  
atlamak için basın, hızlı ileri veya geri sarmak için basılı tutun. |  
На экране воспроизведения: нажмите, чтобы пропустить  
дорожки/видео; нажмите и удерживайте для перемотки  
назад или вперед. | Stisknutím tlačítka na obrazovce přehrávání  
přeskočíte skladby/video. Stisknutím a podržením tlačítka zvolíte  
rychlý posuv vpřed nebo vzad.



Press to start play. | Oynatımı başlatmak için basın | Нажмите  
кнопку, чтобы начать воспроизведение | Stisknutím spustíte  
přehrávání



Press to skip pictures. | Fotoğrafları atlamak için basın | Нажмите,  
чтобы пропустить изображения | Stisknutím přeskočíte obrázky



Press to rotate the pictures. | Fotoğrafları döndürmek için basın |  
Нажмите, чтобы повернуть изображение | Stisknutím otočíte  
obrázek



With the by-packed earphones, SafeSound allows you to listen  
to music in a safe way. | Med SafeSound och dess medföljande  
hörlurar kan du lyssna på musik på ett säkert sätt. | Cihazla birlikte  
verilen kulaklıklarla SafeSound, güvenli müzik dinlemenizi sağlar.  
| Наушники в комплекте и SafeSound позволяют слушать  
музыку в безопасном режиме. | Díky přibaleným sluchátkům  
umožňuje funkce SafeSound bezpečný poslech hudby.



On the music play screen, press to select **[Sound settings]** >  
**SafeSound**. | Müzik çalma ekranında basarak **[Ses ayarları]** >  
**SafeSound** seçimini yapın. | На экране воспроизведения музыки:  
нажмите для выбора меню **[Параметры звука]** > **SafeSound**.  
| Stisknutím tlačítka na obrazovce přehrávání hudby vyberte  
možnost **[Sound settings]** > **SafeSound**.



Help

Yardım  
Návoděda

Справка

Device does not respond to the  
pressing of keys | Cihaz tuşlara yanıt  
vermiyor | Устройство не реагирует на  
нажатие кнопок | Zařízení nereaguje na  
stisknutí kláves



Go to [www.philips.com/support](http://www.philips.com/support) for support information. | Destek bilgisi  
almak için [www.philips.com/support](http://www.philips.com/support) adresini ziyaret edin. | Информацию  
о поддержке см. по адресу [www.philips.com/support](http://www.philips.com/support) | Více informací o  
podpoře získáte na adrese [www.philips.com/support](http://www.philips.com/support).