

SA4ARA 04
SA4ARA 08
SA4ARA 16
SA4ARA 32

Quick start guide
Guide de mise en route
Guía de configuración rápida

Quick start guide

Register your product and get support at
www.philips.com/welcome



*1GB = 1 billion bytes; available storage capacity will be less.
*1 Go = 1 milliard d'octets ; la capacité de stockage disponible sera inférieure.
*1 GB = 1000 millones de bytes; la capacidad de almacenamiento disponible será menor.

** With 4-minute 128 kbps MP3 songs OR 5 megapixel JPG pictures OR 512 kbps 30 fps QVGA videos
** Avec chansons MP3 de 4 min, 128 kbps OU photos JPG de 5 megapixels OU vidéos QVGA, 30 fps, 512 kbps
** Con canciones MP3 de 4 minutos a 128 kbps; O BIEN imágenes JPG de 5 megapíxeles; O BIEN vídeos QVGA y 30 fps a 512 kbps

*** Battery life varies by use and settings.
*** La longévité de la batterie varie en fonction de l'utilisation et des réglages.
*** La duración de la batería varía en función del uso y los ajustes.

PC requirements
Configuration required
Requisitos del equipo
Windows XP (SP3 or higher/ ou supérieure/ ou superior) / Vista / 7

Windows Media Digital Rights Management for Portable Devices supports download, subscription music services and supports download, subscription and rental video services. | Le module DRM de Windows Media pour les périphériques portables gère les services musicaux de téléchargement et souscription, et les services vidéo de téléchargement, souscription et location. | Windows Media Digital Rights Management para Dispositivos portátiles permite la descarga, servicios de suscripción de música y servicios de descarga, suscripción y alquiler de vídeo.

7digital music store available in selected countries | Boutique de musique en ligne 7digital disponible dans certains pays | Tienda de música digital "7digital" disponible sólo en algunos países

AudibleReady is a trademark of Audible, Inc. or its affiliates. | AudibleReady est une marque commerciale de Audible, Inc. ou de ses sociétés affiliées. | AudibleReady es una marca registrada de Audible, Inc. o sus filiales.

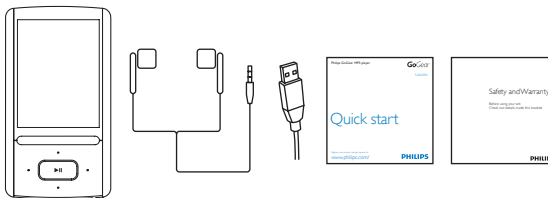
Rhapsody | Includes Rhapsody® 30-day trial | Essayez Rhapsody gratuitement pendant 30 jours. | Millions of Songs. One Low Price | La musique sans limite | Rhapsody and the Rhapsody logo are trademarks or registered trademarks of Rhapsody International Inc.

PHILIPS Specifications are subject to change without notice
© 2012 Koninklijke Philips Electronics N.V.
All rights reserved.
SA4ARA_37_QSG_V1.0
wk1206.5



Unpack

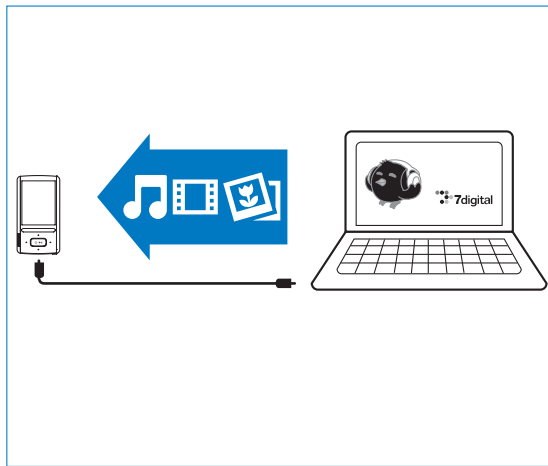
Déballage
Sáquelo de la caja



To get the latest Philips Songbird and user manuals, download from www.philips.com/Songbird and www.philips.com/support. | Téléchargez le Philips Songbird et les manuels d'utilisation les plus récents sur www.philips.com/Songbird et www.philips.com/support. | Para obtener la versión más reciente de Philips Songbird y los manuales de usuario, descárguelos en www.philips.com/Songbird y www.philips.com/support.

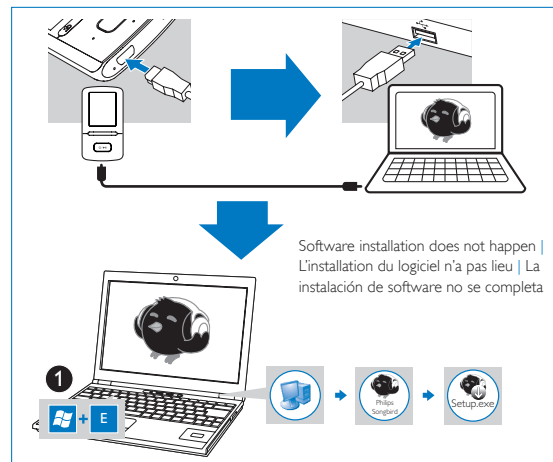
2 Sync

Synchronisation
Sincronización



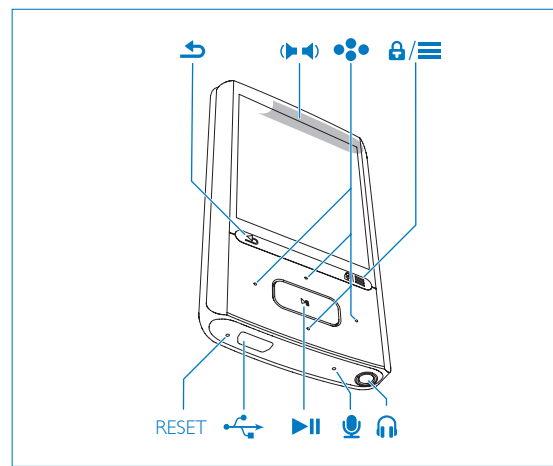
1 Install

Installation
Instalación



3 Use

Utilisation
Uso





Press and hold to switch on/off | Maintenir la touche enfoncée pour allumer/éteindre | Manténgalo pulsado para encender/apagar el dispositivo



Press and hold to lock or unlock | Maintenez cette touche enfoncée pour verrouiller ou déverrouiller | Manténgalo pulsado para bloquear o desbloquear



Scroll up/down | Faire défiler vers le haut/bas | Permitte desplazarse hacia arriba/hacia abajo



Select options | Sélectionner des options | Selecciona opciones



Back one level; press and hold to return to the Home screen | Retour au niveau supérieur ; maintenir la touche enfoncée pour revenir à l'écran d'accueil | Retroceder un nivel; manténgalo pulsado para volver a la pantalla de inicio



On the play screen, increase/decrease the volume | Sur l'écran de lecture, augmenter/diminuer le volume | En la pantalla de reproducción, aumenta/reduce el volumen



View the options menu | Afficher le menu d'options | Ver el menú de opciones



Press to start, pause, or resume play | Appuyer sur cette touche pour lancer, suspendre ou reprendre la lecture | Púlselo para iniciar, pausar o reanudar la reproducción



On the play screen, press to skip songs/ videos; press and hold to fast forward or rewind. | Sur l'écran de lecture, appuyez sur cette touche pour passer des chansons/vidéos ; maintenez-la enfoncée pour faire défiler rapidement vers l'avant ou l'arrière. | En la pantalla de reproducción, púlselo para omitir canciones/vídeos; manténgalo pulsado para avanzar o retroceder rápidamente.



Press to start play. | Appuyez sur cette touche pour commencer la lecture | Pulse para iniciar la reproducción



Press to skip pictures. | Appuyez sur cette touche pour ignorer des images | Pulse para saltar imágenes



Press to rotate the pictures. | Appuyez sur cette touche pour faire pivoter l'image | Pulse para girar la imagen



With the by-packed earphones, SafeSound allows you to listen to music in a safe way. | SafeSound vous permet d'écouter votre musique en toute sécurité avec les écouteurs fournis. | Con los auriculares incluidos, SafeSound le permite escuchar música de una forma segura.



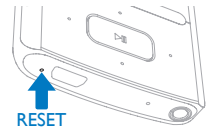
On the music play screen, press to select **[Sound settings]** > **SafeSound**. | Sur l'écran de lecture de musique, appuyez sur ce bouton pour sélectionner **[Sound settings]** > **SafeSound**. | En la pantalla de reproducción de música, púlselo para seleccionar **[Ajustes de sonido]** > **SafeSound**.



Help

Aide
Ayuda

Device does not respond to the pressing of keys | L'appareil ne répond pas aux pressions de boutons | El dispositivo no responde al pulsar los botones



Go to www.philips.com/support for support information. | Rendez-vous sur www.philips.com/support pour des informations relatives à l'assistance. | Vaya a www.philips.com/support para obtener información de asistencia.