

音频播放器

SA1340 SA1341
SA1350 SA1351

不含 FM 调频器

SA1345 SA1346
SA1355 SA1356

含 FM 调频器

用户手册



PHILIPS

需要帮助吗？

请造访

www.philips.com/support

您由此获取完整的支援资料，例如用户手册、flash 操作教学、最新软体升级及常见问题解答等等。

或致电我们的客户服务专线

4008 800 008

我们的专业支援小组将很乐意协助您解决您使用播放器时可能遭遇的任何问题。

国家	服务中心	每分钟收费	应准备的资料
Europe			
Austria	0820 901115	€0.20	Das Kaufdatum, Modellnummer und Serial nummer
Belgium	070 253 010	€0.17	La date d'achat la référence et le numéro de série du produit
Czech Republic	800142100	Místní tarif	Datum zakoupení, číslo modelu a sériové číslo
Denmark	35 25 87 61	Lokal tarif	Indkøbsdato, type-, model- og serienummer
Finland	09 2290 1908	Paikallispuhelumatkustun hinta	Ostopäivä ja tarkka mallinnumero ja sarjanumero
France	08 9165 0006	€0.23	La date d'achat la référence et le numéro de série du produit
Germany	0180 5 007 532	€0.12	Das Kaufdatum, Modellnummer und Serial nummer
Greek	0 8000 3122 1223	1 αστική μονάδα	Την ημερομηνία αγοράς και τον ακριβή κωδικό μοντέλου και τον αριθμό σειράς του προϊόντος σας
Hungary	06 80 018544	Helyi tarifa	A vásárlás dátuma, modell szám és szériaszám
Ireland	01 601 1161	Local tariff	Date of Purchase, Model number and Serial number
Italy	199 404 042	€0.25	La data di acquisto, numero di modello e numero di serie
Luxemburg	26 84 30 00	Tarifification locale	La date d'achat, la référence et le numéro de série du produit
Netherlands	0900 0400 063	€0.20	De datum van aankoop, modelnummer en serienummer
Norway	2270 8250	Lokal tariff	Dataoet da du kjøpte produktet & modellnummer & serienummeret
Poland	022 3491504	Cena połączenia lokalnego	Data zakupu, Numer modelu i numer seryjny
Portugal	2 1359 1440	Preço local	A data de compra, número do modelo e número de série
Russia	(495) 961-1111 8 800 200-0880	по России звонок бесплатный	Дата покупки, Номер модели и Серийный номер
Slovakia	0800004551	Miestna tarifa	Dátum zakúpenia, číslo modelu a sériové číslo
Spain	902 888 785	€0,15	Fecha de compra y número del modelo y número de serie
Sweden	08 632 0016	Lokal kostnad	Inköpsdatum, modellnummer och serienummer
Switzerland	02 2310 2116	Ortstarif	Das Kaufdatum, Modellnummer und Serial nummer
UK	0906 1010 017	£0.15	Date of Purchase, Model number and Serial number
North America			
Canada	1-800-661-6162 (Francophone) 1-888-744-5477 (English / Spanish)	Free	Date of Purchase, Model number and Serial number
USA	1-888-744-5477	Free	Date of Purchase, Model number and Serial number
South America			
Argentina	11 4544 2047	Tarifa local	Fecha de compra y número del modelo y número de serie
Brazil	0800 701 02 03 (Except Sao Paulo) 2121 0203 (Sao Paulo)	Grátis Preço local	A data de compra, número do modelo e número de série
Chile	600 744 5477	Tarifa local	Fecha de compra y número del modelo y número de serie
Mexico	01 800 504 6200	Gratis	Fecha de compra y número del modelo y número de serie
Asia			
China	4008 800 008	本地费率	购买日期、型号及序号
Hong Kong	2619 9663	本地费率	購買日期、型號及序號
Korea	02 709 1200	관세	구매일자, 모델 번호, 시리얼 번호

目录

3 您的新播放器

- 3 附件
- 3 注册您的产品
- 4 控制键及连线概览

5 初次使用

- 5 安装
- 5 连接及充电
- 6 传输
- 6 享受音乐

7 音乐模式

- 8 文件夹格式
- 9 播放功能

11 收音机模式*

- 11 手动调频
- 11 自动调频
- 11 播放预设电台

12 录音

- 12 创建语音录音
- 12 创建调频录音*
- 13 播放录音

* 只有部份地区版本的播放器包含 FM 收音机功能。

目录

- 14 自定设置
- 15 关于固件管理程式
 - 15 安装 Firmware Manager
 - 15 更新及复原固件
- 16 故障检修
- 20 技术数据

您的新播放器

您最新购买的播放器将让您享受以下功能特色：

- 播放 MP3 及 WMA 音乐（见「音乐模式」一节）
- FM 收音机*（见「收音机模式」一节）
- 录音：FM* 及语音（见「录音」一节）

* 只有部份地区版本的播放器包含 FM 收音机功能。

附件



耳机



USB 延长线

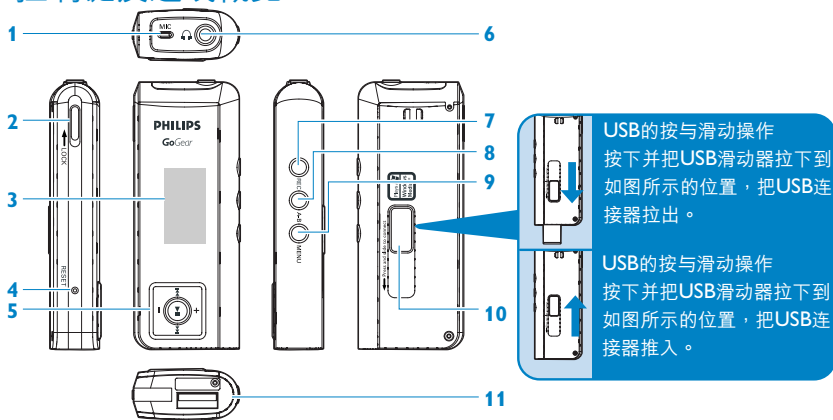


包含用户手册、驱动程序及
常见问题的光盘

注册您的产品

由于您的产品是可升级的，我们建议您在 www.philips.com/register 注册您的产品，让我们能在推出最新的免费升级固件时立即通知您。

控制键及连线概览



1	MIC	麦克风
2	LOCK	锁定按钮
3	显示	动态显示功能表、选项及曲目资讯
4	RESET	重置
5	▶	开机/关机及播放 / 暂停、确认一项功能表设定
	◀◀/▶▶	回转 / 快进; 移至上 / 下一层
	+ / -	音量控制、卷动; 跳到上一个 / 下一个

6	🎧	耳机插座
7	REC	开始或停止语音 / FM 录音
8	A-B	重复或循环
9	MENU	操作功能表选项、按住可返回根功能表。
10	USB 滑动器	压下并拉出可连接 USB
11	USB	USB 线缆连接器

初次使用

安装

- 1 将随您的产品提供的光盘放入个人电脑的光驱内。
- 2 依照屏幕上的指示完成**固件管理程式**的安装步骤。
- 3 如果安装程式未自动启动，请透过 Windows Explorer 浏览光盘的内容，然后双击末端为 .exe 的文件，执行该程式。


光盘不见了？别担心，您可从 www.philips.com/support 或 www.usasupport.philips.com（美国地区居民）下载光盘的内容。

连接及充电

为您的播放器充电

- 1 您的播放器有一个内置的 USB 可充电式电池。如要为您的播放器充电，请按下并拉出 USB 连接器。直接将您的播放器连接至电脑的 USB 端口。
- > 一旦连接您的播放器之后，将显示一个 USB 连线屏幕。



- 2 将您的播放器充电 4 小时，或直到电池图标  停止闪烁为止。

****** 可充电式电池的充电循环次数有限，最终仍需要更换电池。电池的续航力和充电循环次数会依使用方式及设置而异。

读取播放器的电池电力指示

以下指示符号可大约显示电池内的电力：



电池已充满



电池已三分二充满



电池已半满



电量不足



电量耗尽

操作秘诀 当电量接近耗尽时，电量不足屏幕  将会闪烁。装置将于60秒内关机。关机前，你的装置将储存所有设定及未完成的录音。

传输

您可在 USB 连线期间利用 Windows 文件总管整理文件及传输音乐到您的播放器。

- 1 在 Windows 文件总管内，从您的电脑上选择一首或更多您要传输至播放器的歌曲。
- 2 在 Windows 文件总管内利用拖放动作将歌曲从电脑拖放至播放器，以完成传输步骤。

享受音乐

开机/关机

如要启动电源，按住 ▶|| 键，直到飞利浦的启动画面出现为止。

如要关闭电源，再按住 ▶|| 键，直到屏幕上没有画面为止。

操作秘诀 如果在一般设定 > 时限所定义的时间之内没有任何操作或播放任何音乐，您的播放器将自动关机。

功能表导航

您的播放器有一个直觉式的功能表导航系统，可指引您完成各种设定及操作。使用 +, -, <<, >> 在功能表之间浏览移动。按 ▶▶ 确认您的选择。



如要退出任何当前的模式或播放动作，按「功能表」或 <<<。

当您的播放器开机时，您将可看到根功能表。您也可按住「功能表」进入根功能表。它包括：

🎵 音乐	播放您的数码音乐曲目
📻 收音机	收听预设电台
📁 录音	播放及管理录音
📁 文件夹格式	依文件夹浏览您的音乐曲目或录音

音乐模式 (亦适用于播放录音)

从根功能表中选择「音乐」进入「音乐库」。您的播放器将依英文字母顺序播放各个文件夹的音乐。音乐模式中的基本操作包括：

基本操作	按键控制
移至下一首歌	按 ▶▶
移至上一首歌	按 <<<
暂停音乐	在播放音乐期间按 ▶▶
快进搜寻	按住 ▶▶
回转搜寻	按住 <<<
音量控制	按 +/-

文件夹格式

文件夹格式将依英文字母顺序显示您的音乐和录音。

从根功能表中选择**文件夹格式**进入文件夹格式的画面。文件夹格式显示音乐的方式须视乎您将音乐拖放传输至文件夹时的排列方式而定。

文件夹和曲目将依英文字母排列。

文件夹格式的基本操作	按键控制
移至下一个曲目 / 文件夹	按 +
移至上一个曲目 / 文件夹	按 -
进入一个文件夹	按 ►►
移至上一层文件夹	按 ◀◀
选择一个项目	按 ►►

选择一个项目之后，会出现一个小弹跳视窗。按 +/- 选择**播放**或**删除**，从选取的文件夹内选定的起点开始播放所有曲目，或删除选取的项目。

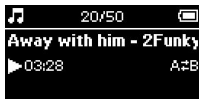
操作秘诀 在文件夹格式下，您只能删除曲目(而不是文件夹)。

播放功能

A-B 重复

重复或循环播放歌曲：

- 1 在选定的起点按 A-B。
> **A+** 会出现在屏幕上。
- 2 在选定的末端再按一次 A-B。
> **A#B** 会出现在屏幕上，同时开始重复播放。



播放模式

您可以设定您的播放器随机及/或重复播放歌曲。

- 1 按「功能表」，选择「播放模式」。
- 2 按 +/- 选择不同的播放模式（**重复 1**、**重复所有**、**随机**、**随机及重复**、**重复播放文件夹**、**随机播放文件夹**或**关闭**）。

图示	说明
关闭	正常播放
重复 1	重复播放一首歌曲
重复所有	重复播放所有歌曲
随机	随机播放所有歌曲
随机及重复	随机及重复播放所有歌曲
重复播放文件夹	重复播放一个文件夹内的所有歌曲
随机播放文件夹	随机播放一个文件夹内的所有歌曲

均衡器

您可设定播放器以不同的 EQ（均衡器）设定来播放音乐。

1 按「功能表」，选择「均衡器」。

2 按 +/- 选择**摇滚**、**放克**、**爵士**、**古典**、**嘻哈**、**舞曲**、**自定义**或**关闭**。

自定义均衡器

均衡器的自定义设定可提供 5 种可调校的频段：重低音 (B)、低音 (L)、中音 (M)、高音 (H) 及最高音 (T)。

1 按「功能表」，选择**均衡器 > 自定义**。

2 按 ◀◀ 或 ▶▶ 选择您的频段。

> 您选取的频段将会闪烁。

3 按一次或多次 + 键提高频段设定，或按一次或多次 - 键降低频段设定。

4 如果您正在播放音乐，可立即听到新设定的自定义均衡器。

操作秘诀 如超过 5 秒钟没有任何操作，自定义均衡器屏幕将超时并消失。

收音机模式*

从根功能表中，选择「收音机」以进入收音机模式。

手动调频

- 1 按「功能表」并选择「**手动调频**」。
- 2 按 ►|| 确认您的选择。
- 3 按 ◀◀ 或 ▶▶ 搜寻电台或按住 ▶▶ 搜寻下一个可收听的电台。
- 4 按 ►|| 保存您的预设电台。

自动调频

- 1 按「功能表」并选择「**自动调频**」。
- 2 按 ►|| 确认您的选择。
> 您的播放器将自动选择最多 30 个现有收讯最强的电台。

播放预设电台

- 1 从根功能表中，选择「收音机」进入收音机模式，然后调校至您偏好的电台。
 - 2 按 ◀◀ 或 ▶▶ 向上或向下卷动选择您的预设电台。
> 播放器会自动播放该预设电台。
- * 只有部份地区版本的播放器包含 FM 收音机功能。

录音

当播放器未连接至电脑时，您可以创建语音或电台录音。

创建语音录音

开始录制语音之前，请确保您未处于收音机模式或音乐模式中，或有录音正处于停止或暂停状态。

1 按 **REC** 开始语音录音。

> 您的播放器会显示录音状态。

2 再按一次 **REC** 停止语音录音。

> 您的播放器会显示保存状态。您的语音录音将保存在您的播放器上的「语音」文件夹。（档名：MIC-XXX.wav，在此 XXX 是一个自动生成的曲目编号。）

创建调频录音*

在收音机模式下，调校至您的预设电台。

1 按 **REC** 开始调频录音。

> 您的播放器会显示录音状态。

2 再按一次 **REC** 停止调频录音。

> 您的播放器会显示保存状态。您的调频录音将保存在您的播放器上的「FM」文件夹。（档名：FM-XXX.wav，在此 XXX 是一个自动生成的曲目编号。）

* 只有部份地区版本的播放器包含 FM 收音机功能。

播放录音

您可分别在「语音」和「FM」文件夹中找到您的语音录音和调频录音。

- 1 从根功能表中选择「**录音**」进入「语音」／「FM」录音库。当您按 **▶▶** 键时，播放器会依英文字母顺序播放「语音」／「FM」录音库中的所有录音。
- 2 按 **▶▶** 暂停当前播放中的录音。
- 3 按 **◀◀** 或 **▶▶** 播放下一首或上一首录音。

操作秘诀 播放录音功能的操作方式与音乐模式内相同。详见「**音乐模式 > 播放**」一节。

自定设置

您可配合自己的需要设置播放器的偏好设定。

- 1 按「功能表」并选择「一般设定」。
- 2 按 ►|| 确认您的选择，然后按 +/- 选择其它选项。
- 3 按「功能表」退出当前设定的屏幕。

设定	其它选项
省电	开 / 关
屏幕保护	显示：直式时钟 / 横式时钟 / 动画 时间：10 秒 / 30 秒 / 60 秒 / 关闭
时限	3 分钟 / 5 分钟 / 10 分钟 / 30 分钟 / 关闭
睡眠定时设定	15 分钟 / 30 分钟 / 45 分钟 / 60 分钟 / 关闭
复原	开 / 关
OSD 语言	英语 / 法语 / 德语 / 西班牙语 / 义大利语 / 葡萄牙语 / 荷兰语 / 瑞典语 / 波兰语 / 俄罗斯语
资讯	固件 (FW) 版本 / 可用空间
出厂设定	恢复出厂设定

关于固件管理程式

您的播放器是由一个称为固件的内部程式控制。利用 **Firmware Manager**，几次按键之内便可轻松完成播放器的更新及复原。

安装 Firmware Manager

- 1 将附随的光盘放入您的个人电脑光驱内。
- 2 依照屏幕上的指示开始及完成安装。

更新及复原固件


- 1 将附随的光盘放入您的个人电脑光碟机内。
- 2 将附随光盘中的 **Firmware Manager** 安装至您的电脑。
- 3 连接至互联网，启动 **Firmware Manager**。
- 4 依照屏幕上的指示完成固件的复原步骤。

故障检修

如果本机出现故障，在送去修理之前先检查下表所列。各项如要进一步求助，请同时到 www.philips.com/support 查阅常见问题。

如果下列这些方法未能解决问题，请咨询你当地的经销商或维修服务中心。

警告 无论任何情况你都不应自己动手修理本机，因为这样做将会另保用咭失效。

解决方法	
微光	按重设键
当机 无法开机	按 ► 并启动您的播放器。如播放器发生错误，将它连接至电脑。利用 Firmware Manager 复原您的播放器。
播放器上显示 	将您的播放器连接至电脑。删除不必要的文件，小心地断开连线，然后重新录制。
有些歌曲无法在播放器上显示或播放。	播放器不支援从音乐网站购买，加入数码版权管理 (DRM) 的 WMA 曲目。只能播放没有加入数码版权管理的 WMA 文件。它只支援 MP3、WMA 和 WAV 文件。

安全与保养

一般保养

为避免本装置损坏或故障：

- 请勿将本装置暴露在过热的场所，例如加热设备附近或受阳光直接照射。
- 请勿让本装置坠地，也不要让任何物体掉落在装置上。
- 请勿让本装置浸水。请勿让耳机插孔或电池匣暴露在水中，因?进入内部的水份可能会严重损害装置。
- 不要使用任何含有酒精、氨、苯或研磨成份的清洁剂，因为这些清洁剂可能损害机体表面。
- 在本装置附近使用流动电话可能会对装置造成干扰。
- 备份你的文件。确定你已经把原来下载到装置的文件妥善保存。飞利浦对因产品损毁而损失或无法读取的数据概不负责。

关于操作温度及储藏温度

- 装置应在 0 至 35° C (32 to 95° F) 的温度中操作。
- 装置应储存在-20 至45° C (-4 至113° F) 的温度中。
- 在低温条件下，电池的寿命可能会缩短。

听觉安全：

聆听时音量要适中

- 耳机音量大高会损害你的听力。即使暴露在此音量下的时间不超过一分钟，所产生的声音分贝强度可能会损害正常人的听觉。较高的分贝是提供给听力已有所受损的人士。
- 声音有时会给您错觉。听了一段时间，听觉「舒适度」就会适应更高的音量。因此，听得太久，「正常」的音量实际上已经很大声，并且会损害您的听力。为了预防这个问题，请在您的听觉适应一定的音量之前，先调校至一个安全的水平，并维持该音量。

设置安全的音量：

- 先将音量设置在一个低水平。
- 然后慢慢提高，一直调校到您听起来舒服清晰、而且完全没有失真的音量为止。



聆听时间应节制：

- 长时间暴露在声音环境下，即使是正常「安全」的音量，也会损害听力。
- 请务必适度使用您的设备，并适时暂停休息。

使用耳机时务必遵守以下规范。

- 合理节制聆听的音量及时间。
- 请勿于听觉正在适应音量时调校音量。
- 请勿将音量调得太高，而使自己听不到周围的声音。
- 身处有潜在危险的场所时，请小心或暂停使用耳机。
- 进行驾车、踏单车、玩滑板等活动时，请勿使用耳机，否则可能酿成交通意外，而且这在许多国家都属违法行为。

重要事项（只适用于附随耳机的型号）：

飞利浦保证其音频播放器的最大声音功率符合相关的法规机构就随本产品提供的原始耳机型号而确定的标准。如果需要替换，我们建议您联系您的经销商，要求订购一个与飞利浦所提供的原始耳机型号相同的产品。

版权事项

其它所有品牌及产品名均为其所属公司或机构的商标。

未经许可复制互联网或音乐光盘曲目是侵犯版权法及国际法律的行为。

任何没有获得许可而对有版权保护的内容(包括电脑软件、广播和录音等)进行的抄录行?可属版权侵犯,并构成刑事责任。本设备不应当被用于以上行为。

聆听时音量要适度。在高音量下使用耳机会损害你的听觉。我们建议使用本产品时搭配飞利浦 SHE255型号耳机。

处理废旧产品



您的产品是由可以再生利用的优质材料和元件设计、制造而成的。

如果某一件产品上贴有交叉轮状回收箱标志，则表示该产品受第 2002/96/EC 号《欧洲规章》的保护。

请了解当地有关电气和电子产品收集的专属制度。

请遵守当地的规定，不要将废旧产品与一般家庭废品一起处理。正确处理您的废旧产品，利于防止对环境和人类健康产生潜在的负面影响。

修改

未经制造商授权而修改本装置可能令使用者失去操作本装置的权利。

技术数据

电源	可充电式锂电池 280mAh	
照片 / 显示屏	双色 OLED，128 x 64 像素	
声效	声道隔离	40dB
	均衡器	可自定
	均衡器设定	摇滚 / 放克 / 爵士 / 古典 / 嘻哈 / 舞曲 / 自定义 / 关闭
	频率回应	30-18000 Hz
	讯噪比	>85dB
输出功率 (RMS)	2 x 5 mW	
音频播放		
压缩格式	MP3 (8-320 kbps 及 VBR；采取速率：8、11.025、16、22.050、24、32、44.1、48kHz)	
	WAV	
	WMA (5-192kbps)	
ID3-标签支援	歌集及标题名称	
音频撷取	内置麦克风	单声道
	语音录音	WAV
	调频录音*	WAV
保存媒体	SA134x 512MB NAND Flash+ SA135x 1GB NAND Flash+	
调频器 / 收讯 / 传讯	自动保存 / 调频器频段：FM*	
连接特性	耳机 3.5mm，USB 2.0 ++	

传输音乐	透过 Windows 文件总管
数据传输	透过 Windows 文件总管
系统需求	Windows® ME, 2000或XP 300MHz 或更高的 Pentium 处理器 128MB RAM 500MB 硬盘空间 互联网连接 Microsoft Internet Explorer 6.0 或更新版本 显示卡 音效卡 USB 端口

- * 只有部份地区版本的播放器包含 FM 收音机功能。
- ** 可充电式电池的充电循环次数有限，最终仍需要更换电池。电池的续航力和充电循环次数会依使用方式及设置而异。
- + 1MB = 一百万字节；可用的储存容量低于此。
1GB = 十亿字节；可用的储存容量低于此。
可能无法充份使用完整的记忆容量，因为其中一部份的记忆体将保留供播放器使用。
此容量乃根据每首歌 4 分钟及采用 64 kbps WMA 编码的格式计算。
- ++ 实际传输速度会依您的操作系统及软件配置而异。

飞利浦有权为产品改进而改变设计及技术规格，无须预先通知。技术规格随时可能改变，恕不另行通知。



Be responsible
Respect copyrights

Specifications are subject to change without notice.
Trademarks are the property of Koninklijke Philips
Electronics N.V. or their respective owners
© 2007 Koninklijke Philips Electronics N.V.
All rights reserved.
www.philips.com



print in china
wk7032