

Philips GoGear συσκευή ψηφιακού ήχου

Εγχειρίδιο χρήστη

SA1340 SA1341
SA1350 SA1351
χωρίς δέκτη FM

SA1345 SA1346
SA1355 SA1356
με δέκτη FM



PHILIPS

Χρειάζεστε βοήθεια;

Παρακαλούμε επισκεφθείτε την ιστοσελίδα

www.philips.com/support

όπου μπορείτε να έχετε πρόσβαση σε ένα πλήρες σετ υλικού υποστήριξης όπως εγχειρίδιο χρήστη, οδηγούς γρήγορης εκμάθησης, τις τελευταίες αναβαθμίσεις λογισμικού και απαντήσεις σε συνήθεις ερωτήσεις.

Ή καλέστε τη Γραμμή Βοήθειας Φροντίδας Πελατών, όπου η ομάδα επαγγελματικής υποστήριξης θα χαρεί να σας βοηθήσει στην επίλυση οποιουδήποτε προβλήματος που πιθανόν να έχετε με τη συσκευή σας.

Χώρα	Τηλεφωνο	Χρέωση	Να εχετε προχειρα
Europe			
Austria	0820 901115	€0.20	Das Kaufdatum, Modellnummer und Serial nummer
Belgium	070 253 010	€0.17	La date d'achat la référence et le numéro de série du produit
Czech Republic	800142100	Místní tarif	Datum zakoupení, číslo modelu a sériové číslo
Denmark	35 25 87 61	Lokal tarif	Indkøbsdato, type-, model- og serienummer
Finland	09 2290 1908	Paikallispuhelumaksun hinta	Ostopäivä ja tarkka mallinnumero ja sarjanumero
France	08 9165 0006	€0.23	La date d'achat la référence et le numéro de série du produit
Germany	0180 5 007 532	€0,12	Das Kaufdatum, Modellnummer und Serial nummer
Greek	0 0800 3122 1223	1 αστική μονάδα	Την ημερομηνία αγοράς και τον ακριβή κωδικό μοντέλου και τον αριθμό σειράς του προϊόντος σας
Hungary	06 80 018544	Helyi tarifa	A vásárlás dátuma, modell szám és száriaszám
Ireland	01 601 1161	Local tariff	Date of Purchase, Model number and Serial number
Italy	199 404 042	€0.25	La data di acquisto, numero di modello e numero di serie
Luxemburg	26 84 30 00	Tarification locale	La date d'achat, la référence et le numéro de série du produit
Netherlands	0900 0400 063	€0.20	De datum van aankoop, modelnummer en serienummer
Norway	2270 8250	Lokal tariff	Datoen da du kjøpte produktet & modellnummeret
Poland	022 3491504	Cena połączenia lokalnego	Data zakupu, Numer modelu i numer seryjny
Portugal	2 1359 1440	Preço local	A data de compra, número do modelo e número de série
Russia	(495) 961-1111 8 800 200-0880	по России звонок бесплатный	Дата покупки, Номер модели и Серийный номер
Slovakia	0800004551	Miestna tarifa	Dátum zakúpenia, číslo modelu a sériové číslo
Spain	902 888 785	€0,15	Fecha de compra y número del modelo y número de serie
Sweden	08 632 0016	Lokal kostnad	Inköpsdatum, modellnummer och serienummer
Switzerland	02 2310 2116	Ortstarif	Das Kaufdatum, Modellnummer und Serial nummer
UK	0906 1010 017	£0.15	Date of Purchase, Model number and Serial number
North America			
Canada	1-800-661-6162 (Francophone) 1-888-744-5477 (English / Spanish)	Free	Date of Purchase, Model number and Serial number
USA	1-888-744-5477	Free	Date of Purchase, Model number and Serial number
South America			
Argentina	11 4544 2047	Tarifa local	Fecha de compra y número del modelo y número de serie
Brazil	0800 701 02 03 (Except Sao Paulo) 2121 0203 (Sao Paulo)	Grátis Preço local	A data de compra, número do modelo e número de série
Chile	600 744 5477	Tarifa local	Fecha de compra y número del modelo y número de serie
Mexico	01 800 504 6200	Gratis	Fecha de compra y número del modelo y número de serie
Asia			
China	4008 800 008	本地费率	购买日期、型号及序号
Hong Kong	2619 9663	本地费率	購買日期、型號及序號
Korea	02 709 1200	관세	구매일자, 모델 번호, 시리얼 번호

Περιεχόμενα

3 Η νέα σας συσκευή

- 3 Αξεσουάρ
- 3 Εγγραφή του προϊόντος σας
- 4 Επισκόπηση χειριστηρίων και συνδέσεων

5 Ξεκινώντας

- 5 Εγκατάσταση
- 5 Σύνδεση και φόρτιση
- 6 Μεταφορά
- 6 Απόλαυση

7 Λειτουργία μουσικής

- 8 Προβολή Φακέλων
- 9 Λειτουργίες αναπαραγωγής

11 Λειτουργία ραδιοφώνου*

- 11 Μη αυτόματος συντονισμός
- 11 Αυτόματος συντονισμός
- 11 Αναπαραγωγή ενός προρυθμισμένου σταθμού

12 Εγγραφές

- 12 Πραγματοποίηση εγγραφών ήχου
- 12 Πραγματοποίηση εγγραφών FM*
- 13 Αναπαραγωγή εγγραφών

14 Προσαρμογή ρυθμίσεων

* Το Ραδιόφωνο FM είναι διαθέσιμο μόνο σε μερικές τοπικές εκδόσεις.

Περιεχόμενα

- 15 Σχετικά με το Firmware Manager
 - 15 Εγκατάσταση του Firmware Manager
 - 15 Ενημέρωση και αποκατάσταση του firmware
- 16 Αντιμετώπιση προβλημάτων
- 17 Σημαντικές πληροφορίες ασφαλείας
- 20 Τεχνικά χαρακτηριστικά
- 22 Οργάνωση και μεταφορά μουσικής και φωτογραφιών με το Windows Media Player 10
 - 22 Πληροφορίες για το Windows Media Player 10
 - 22 Εγκατάσταση του Windows Media Player και του Firmware Manager
 - 22 Εκκίνηση του Windows Media Player 10
 - 23 Αναζήτηση και προσθήκη κομματιών από όλες τις μονάδες (στη βιβλιοθήκη)
 - 24 Αποστολή κομματιών και καταλόγων μουσικών κομματιών στη συσκευή σας
 - 26 Διαγραφή κομματιών και καταλόγων κομματιών
 - 26 Επεξεργασία πληροφοριών κομματιού
 - 27 Αναζήτηση κομματιών

Η νέα σας συσκευή

Με το GoGear που μόλις αγοράσατε, μπορείτε να απολαύσετε τα παρακάτω:

- Αναπαραγωγή MP3 και WMA (βλέπε ενότητα ΛΕΙΤΟΥΡΓΙΑ ΜΟΥΣΙΚΗΣ)
- Ραδιόφωνο FM* (βλέπε ενότητα ΛΕΙΤΟΥΡΓΙΑ ΡΑΔΙΟΦΩΝΟΥ)
- Εγγραφές: FM* και ήχος (βλέπε ενότητα ΕΓΓΡΑΦΕΣ)

* Το Ραδιόφωνο FM είναι διαθέσιμο μόνο σε μερικές τοπικές εκδόσεις.

Αξεσουάρ



Ακουστικά



Καλώδιο επέκτασης
USB

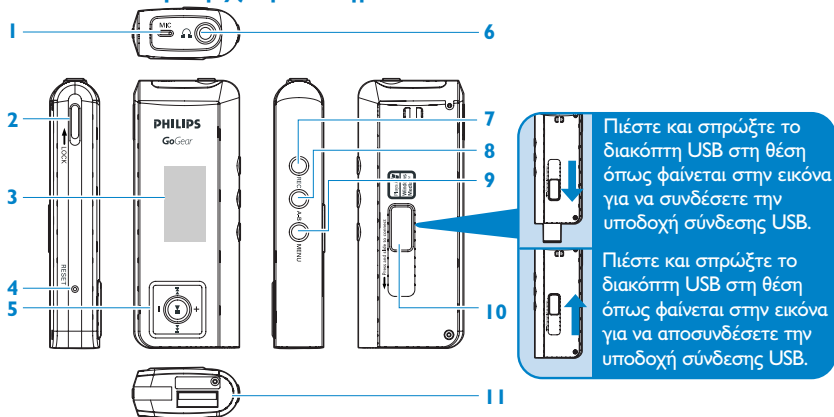


CD ROM με εγχειρίδιο χρήση,
προγράμματα οδήγησης και Συνήθειες
Ερωτήσεις

Εγγραφή του προϊόντος σας

Καθώς υπάρχει δυνατότητα αναβάθμισης του προϊόντος σας, σας συνιστούμε να πραγματοποιήσετε εγγραφή του προϊόντος σας στην ιστοσελίδα www.philips.com/register έτσι ώστε να είμαστε σε θέση να σας ενημερώνουμε όποτε γίνονται διαθέσιμες νέες αναβαθμίσεις.

Επισκόπηση χειριστηρίων και συνδέσεων



1	Mic	Μικρόφωνο
2	LOCK	Κλειδωμα πλήκτρων
3	Οθόνη	Δυναμική εμφάνιση μενού, επιλογών και πληροφοριών κομματιών
4	RESET	Για επαναφορά της συσκευής αναπαραγωγής
5	▶	Ενεργοποίηση / απενεργοποίηση και Αναπαραγωγή / Παύση, επιβεβαίωση ρύθμισης μενού
	◀◀▶▶	Περιτύλιξη πίσω / Περιτύλιξη εμπρός, Επάνω / Κάτω σε 1 επίπεδο
	+ / -	Ρύθμιση έντασης, μετακίνηση, υπερπήδηση στο προηγούμενο / επόμενο

6	🎧	Υποδοχή σύνδεσης ακουστικών
7	REC	Έναρξη ή στάση εγγραφής φωνής / FM
8	A-B	Επανάληψη ή συνεχής αναπαραγωγή διαδοχής
9	MENU	Πρόσβαση σε επιλογές μενού, πιάστε παρατεταμένα για να επιστρέψετε στο ριζικό μενού.
10	Διακόπτης USB	Πιέστε και σπρώξτε για το USB
11	USB	Υποδοχή καλωδίου USB

Εγκατάσταση

- 1 Τοποθετήστε το CD που παρέχεται μαζί με το προϊόν σας στη μονάδα δίσκου CD ROM του υπολογιστή σας.
- 2 Ακολουθήστε τις οδηγίες επί της οθόνης για να ολοκληρώσετε την εγκατάσταση του **Firmware Manager**.
- 3 Εάν το πρόγραμμα λογισμικού δεν εκκινηθεί αυτόματα, περιηγηθείτε στο περιεχόμενο του CD χρησιμοποιώντας το Windows Explorer (Εξερεύνηση των Ψιξοδοψτ) και εκτελέστε το πρόγραμμα κάνοντας διπλό κλικ στο αρχείο με την επέκταση .exe.

Χάσατε το CD σας; Μην ανησυχείτε, μπορείτε να "κατεβάσετε" το περιεχόμενο του CD από την ιστοσελίδα www.philips.com/support ή την ιστοσελίδα www.philips.com/usasupport (για όσους διαμένουν στις Η.Π.Α.)

Σύνδεση και φόρτιση

Φορτίστε τη συσκευή σας

- 1 Η συσκευή σας έχει μια ενσωματωμένη επαναφορτιζόμενη μπαταρία USB. Για να φορτίσετε τη συσκευή σας, πιάστε και σπρώξτε προς τα έξω το βύσμα σύνδεσης USB. Συνδέστε τη συσκευή σας απευθείας στη θύρα USB του υπολογιστή σας.
- > Μόλις συνδεθεί η συσκευή σας, εμφανίζεται μια οθόνη σύνδεσης USB.



- 2 Φορτίστε τη συσκευή σας για 4 ώρες ή μέχρι να σταματήσει να αναβοσβήνει το εικονίδιο μπαταρίας

** Οι επαναφορτιζόμενες μπαταρίες έχουν περιορισμένο αριθμό κύκλων ζωής και ενδέχεται να πρέπει να αντικατασταθούν. Η διάρκεια ζωής και ο αριθμός των κύκλων φόρτισης της μπαταρίας ποικίλλουν ανάλογα με τη χρήση και τις ρυθμίσεις.

Ανάγνωση της ένδειξης στάθμης μπαταρίας της συσκευής σας

Οι κατά προσέγγιση στάθμες της μπαταρίας σας υποδεικνύονται ως ακολούθως:



Μπαταρία γεμάτη



Μπαταρία γεμάτη κατά τα δύο τρίτα



Μπαταρία γεμάτη κατά το ήμισυ



Χαμηλό επίπεδο μπαταρίας



Άδεια μπαταρία

ΣΥΜΒΟΥΛΗ Όταν οι μπαταρίες είναι σχεδόν άδειες, η οθόνη χαμηλής μπαταρίας αναβοσβήνει. Η συσκευή σας θα τεθεί σε κατάσταση αδράνειας σε λιγότερο από 60 δευτερόλεπτα. Η συσκευή σας θα αποθηκεύσει όλες τις ρυθμίσεις και τις μη ολοκληρωμένες εγγραφές πριν μεταβεί σε κατάσταση αδράνειας.

Μεταφορά

Κατά τη διάρκεια της σύνδεσης USB, μπορείτε να οργανώσετε αρχεία και να μεταφέρετε μουσικά κομμάτια στη συσκευή σας χρησιμοποιώντας τον Windows Explorer.

- 1 Στον Windows Explorer, επιλέξτε ένα ή περισσότερα κομμάτια από τον υπολογιστή σας τα οποία θέλετε να μεταφέρετε στη συσκευή σας.
- 2 Ενώ βρίσκεστε στον Windows Explorer κάντε "drag and drop" από τον υπολογιστή στη συσκευή σας για να ολοκληρώσετε τη μεταφορά. (Βεβαιωθείτε ότι μεταφέρατε κομμάτια στο φάκελο Νεδια (Πολυμέσα) και μόνο δεδομένα στο φάκελο Δαυα (Δεδομένα).

Απόλαυση

Ενεργοποίηση/απενεργοποίηση

Για ενεργοποίηση, πιέστε παρατεταμένα το πλήκτρο **▶||** μέχρι να εμφανιστεί η οθόνη υποδοχής PHILIPS.

Για απενεργοποίηση, πιέστε και πάλι παρατεταμένα το πλήκτρο **▶||** μέχρι να μην εμφανίζεται τίποτα στην οθόνη.

ΣΥΜΒΟΥΛΗ Η συσκευή σας απενεργοποιείται αυτόματα εάν δε γίνει κάποιος χειρισμός και αναπαραγωγή μουσικής για τη διάρκεια που ορίζεται στην επιλογή **General Settings** (Γενικές ρυθμίσεις) > **Time out** (Χρονική διάρκεια).

Περιήγηση στο μενού

Η συσκευή σας διαθέτει ένα διαισθητικό σύστημα πλοήγησης μενού, για τη μετακίνησή σας ανάμεσα στις διάφορες ρυθμίσεις και λειτουργίες. Χρησιμοποιήστε τα πλήκτρα +, -, <<<, >>> για περιήγηση ανάμεσα στα μενού. Πιέστε ►► για να επιβεβαιώσετε την επιλογή σας.



Για έξοδο από την τρέχουσα λειτουργία ή δραστηριότητα αναπαραγωγής, πιέστε **MENU** ή <<<.

Όταν ενεργοποιηθεί η συσκευή σας, εμφανίζεται το Ριζικό μενού. Μπορείτε επίσης να πιέσετε παρατεταμένα το πλήκτρο **MENU** για να μεταβείτε στο ριζικό μενού. Αυτό περιλαμβάνει:

Music (Μουσική)	Αναπαράγετε τα ψηφιακά σας κομμάτια
Radio (Ραδιόφωνο)	Ακούστε τους ραδιοφωνικούς σας σταθμούς
Recordings (Εγγραφές)	Αναπαράγετε και διαχειριστείτε εγγραφές
Folder view (Προβολή Φακέλων)	Περιήγηση στα μουσικά σας κομμάτια ή τις εγγραφές με φακέλους

Λειτουργία μουσικής (ισχύει και στην αναπαραγωγή εγγραφών)

Από το ριζικό μενού, επιλέξτε **Music** (Μουσική) για να μεταβείτε στο **Music library** (Μουσική συλλογή). Η συσκευή σας θα αναπαράγει τα μουσικά κομμάτια ανά φάκελο με αλφαβητική σειρά. Οι βασικές λειτουργίες στη λειτουργία μουσικής πριλαμβάνουν:

Βασικές Λειτουργίες	Χειριστήρια που πρέπει να πατήσετε
Μετάβαση στο επόμενο κομμάτι	Πιέστε ►►
Μετάβαση στο προηγούμενο κομμάτι	Πιέστε <<<
Παύση μουσικής	Πιέστε ►► κατά την αναπαραγωγή μουσικής
Αναζήτηση προς τα εμπρός	Πιέστε παρατεταμένα ►►
Αναζήτηση προς τα πίσω	Πιέστε παρατεταμένα <<<
Έλεγχος έντασης ήχου	Πιέστε +/-

Προβολή Φακέλων

Η προβολή Φακέλων εμφανίζει τη μουσική και τις εγγραφές σας με αλφαβητική σειρά.

Από το ριζικό μενού, επιλέξτε **Folder view** (Προβολή Φακέλων) για να μεταβείτε στην προβολή φακέλων. Η προβολή φακέλων εμφανίζει τα μουσικά σας κομμάτια σύμφωνα με τον τρόπο που τα διατάσσετε σε φακέλους όταν τα μεταφέρετε με 'drag and drop'.

Οι φάκελοι και τα κομμάτια εμφανίζονται με αλφαβητική σειρά.

Βασικές Λειτουργίες στην Προβολή Φακέλων	Χειριστήρια που πρέπει να πατήσετε
Μετάβαση στο επόμενο κομμάτι / φάκελο	Πιέστε +
Μετάβαση στο προηγούμενο κομμάτι / φάκελο	Πιέστε -
Μετάβαση σε ένα φάκελο	Πιέστε ►►
Μετάβαση στο προηγούμενο επίπεδο φακέλου	Πιέστε ◀◀
Επιλογή ενός στοιχείου	Πιέστε ►

Μετά την επιλογή ενός στοιχείου, εμφανίζεται ένα μικρό αναδυόμενο παράθυρο. Πιέστε +/- για να επιλέξετε **Play** (Αναπαραγωγή) ή **Delete** (Διαγραφή) και να αρχίσετε την αναπαραγωγή όλων των κομματιών από το επιλεγμένο σημείο στον επιλεγμένο φάκελο ή να διαγράψετε το επιλεγμένο στοιχείο αντίστοιχα.

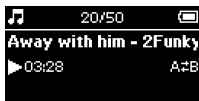
ΣΥΜΒΟΥΛΗ στην προβολή φακέλων μπορείτε να διαγράψετε μόνο κομμάτια (αλλά όχι φακέλους).

Λειτουργίες αναπαραγωγής

Επανάληψη A-B

Για να επαναλάβετε ή να αναπαράγετε συνεχώς μια διαδοχή σε ένα τραγούδι:

- 1 Πιέστε A-B στο σημείο έναρξης που θέλετε.
> Στην οθόνη εμφανίζεται το **A-B**.
- 2 Πιέστε πάλι A-B στο σημείο τέλους που θέλετε.
> Στην οθόνη εμφανίζεται το **A-B** και ξεκινάει η διαδοχή επανάληψης.



Λειτουργίες αναπαραγωγής

Μπορείτε να ρυθμίσετε τη συσκευή σας ώστε να αναπαράγει κομμάτια τυχαία και/ή επαναλαμβανόμενα.

- 1 Πιέστε **MENU**, επιλέξτε **Play modes** (Λειτουργίες αναπαραγωγής).
- 2 Πιέστε **+/-** για να επιλέξετε τις διάφορες λειτουργίες αναπαραγωγής (**Repeat 1** (Επανάληψη ενός), **Repeat all** (Επανάληψη όλων), **Shuffle** (Τυχαία αναπαραγωγή), **Shuffle Repeat** (Ανακάτεμα Επανάληψη), **Repeat Folder** (Επανάληψη φακέλου), **Shuffle Folder** (Τυχαία αναπαραγωγή φακέλου) ή **Off** (Ανενεργό)).

εικονίδιο	Επεξήγηση
Off (Ανενεργό)	Κανονική αναπαραγωγή
Repeat 1 (Επανάληψη ενός)	Επανελημμένη αναπαραγωγή ενός τραγουδιού
Repeat all (Επανάληψη όλων)	Επανελημμένη αναπαραγωγή όλων των τραγουδιών
Shuffle (Τυχαία αναπαραγωγή)	Τυχαία αναπαραγωγή όλων των τραγουδιών
Shuffle Repeat (Ανακάτεμα Επανάληψη)	Τυχαία και επανελημμένη αναπαραγωγή όλων των τραγουδιών
Repeat Folder (Επανάληψη φακέλου)	Επανελημμένη αναπαραγωγή όλων των τραγουδιών εντός του φακέλου
Shuffle Folder (Τυχαία αναπαραγωγή φακέλου)	Τυχαία αναπαραγωγή όλων των τραγουδιών εντός του φακέλου

Ισοσταθμιστές

Μπορείτε να ρυθμίσετε τη συσκευή σας να αναπαράγει μουσικά κομμάτια με διαφορετικές ρυθμίσεις EQ (ισοσταθμιστή).

- 1 Πιέστε **MENU**, επιλέξτε **Equalizer** (Ισοσταθμιστής).
- 2 Πιέστε **+/-** για να επιλέξετε **Rock, Funk, Jazz, Classic, Hip Hop, Dance, Custom** (Προσαρμοσμένη) ή **Off** (Ανενεργό).

Προσαρμοσμένος ισοσταθμιστής

Οι προσαρμοσμένες ρυθμίσεις ισοσταθμιστή παρέχουν 5 ρυθμιζόμενες ζώνες: Βαττ (Μπάσα) (B), Μοψ (Χαμηλή) (M), Νιδ (Μεσαία) (N), Θιηθ (Υψηλή) (Θ) και Υσεβμε (Πρίμα) (Υ).

- 1 Πιέστε **MENU** κι επιλέξτε **Equalizer** (Ισοσταθμιστής) > **Custom** (Προσαρμοσμένη).
- 2 Πιέστε **◀◀** ή **▶▶** για να επιλέξετε τη ζώνη σας.
> Η επιλεγμένη ζώνη αναβοσβήνει.
- 3 Πιέστε **+** μια ή περισσότερες φορές για να αυξήσετε τις ρυθμίσεις ζώνης ή πιέστε **-** μια ή περισσότερες φορές για να μειώσετε τις ρυθμίσεις ζώνης.
- 4 Ο προσαρμοσμένος ισοσταθμιστής που μόλις ορίστηκε μπορεί να γίνει άμεσα αντιληπτός εάν αναπαράγεται μουσική.

ΣΥΜΒΟΥΛΗ Η οθόνη προσαρμοσμένου ισοσταθμιστή εξαφανίζεται μετά από 5 δευτερόλεπτα αδράνειας.

Λειτουργία ραδιοφώνου*

Από το ριζικό μενού, επιλέξτε **Radio** (Ραδιόφωνο) για να μπείτε στη λειτουργία ραδιοφώνου.

Μη αυτόματος συντονισμός

- 1 Πιέστε **MENU** και επιλέξτε **Manual Tune** (Μη αυτόματος συντονισμός).
- 2 Πιέστε **▶||** για επιβεβαίωση.
- 3 Πιέστε **◀◀** ή **▶▶** για να αναζητήσετε το σταθμό ή πιέστε παρατεταμένα **▶▶** για να αναζητήσετε τον επόμενο διαθέσιμο σταθμό.
- 4 Πιέστε **▶||** για να αποθηκεύσετε το σταθμό σας.

Αυτόματος συντονισμός

- 1 Πιέστε **MENU** κι επιλέξτε **Auto Tune** (Αυτόματος συντονισμός).
- 2 Πιέστε **▶||** για επιβεβαίωση.
> Η συσκευή σας θα επιλέξει αυτόματα τους 30 πιο ισχυρούς διαθέσιμους σταθμούς.

Αναπαραγωγή ενός προρυθμισμένου σταθμού

- 1 Από το ριζικό μενού, επιλέξτε **Radio** (Ραδιόφωνο) για τη λειτουργία ραδιοφώνου και συντονίστε το σταθμό που θέλετε.
- 2 Πιέστε **◀◀** ή **▶▶** για να μετακινηθείτε επάνω ή κάτω για το σταθμό σας.
> Ο σταθμός αναπαράγεται αυτόματα.

* Το Ραδιόφωνο FM είναι διαθέσιμο μόνο σε μερικές τοπικές εκδόσεις.

Εγγραφές

Όταν η συσκευή σας δε συνδέεται με τον υπολογιστή, μπορείτε να κάνετε εγγραφές φωνής ή ραδιοφώνου.

Πραγματοποίηση εγγραφών ήχου

Προτού ξεκινήσετε να ηχογραφείτε τη φωνή σας, βεβαιωθείτε ότι δε βρίσκεστε σε λειτουργία ραδιοφώνου, λειτουργία μουσικής ή ότι οι εγγραφές είναι σε κατάσταση στάσης ή παύσης.

1 Πιέστε **REC** για να ξεκινήσετε την εγγραφή ήχου.

> Η συσκευή σας εμφανίζει την κατάσταση εγγραφής.

2 Πιέστε πάλι **REC** για να σταματήσετε την εγγραφή ήχου

> Η συσκευή σας εμφανίζει την κατάσταση αποθήκευσης. Η εγγραφή ήχου σας αποθηκεύεται στο φάκελο **VOICE (ΗΧΟΣ)** στη συσκευή σας. (Όνομα αρχείου: **MIC-XXX.wav** όπου **XXX** είναι ο αριθμός κομματιού, ο οποίος δημιουργείται αυτόματα.)

Πραγματοποίηση εγγραφών FM*

Στη λειτουργία ραδιοφώνου, συντονίστε το σταθμό που θέλετε.

1 Πιέστε **REC** για να ξεκινήσετε την εγγραφή FM.

> Η συσκευή σας εμφανίζει την κατάσταση εγγραφής.

2 Πιέστε πάλι **REC** για να σταματήσετε την εγγραφή FM.

> Η συσκευή σας εμφανίζει την κατάσταση αποθήκευσης. Η εγγραφή FM σας αποθηκεύεται στο φάκελο **FM** στη συσκευή σας. (Όνομα αρχείου: **FM-XXX.wav** όπου **XXX** είναι ο αριθμός κομματιού, ο οποίος δημιουργείται αυτόματα.)

* Το Ραδιόφωνο FM είναι διαθέσιμο μόνο σε μερικές τοπικές εκδόσεις.

Αναπαραγωγή εγγραφών

Μπορείτε να βρείτε τις εγγραφές ήχου και FM στους φακέλους **VOICE** (ΗΧΟΣ) και FM αντίστοιχα.

- 1 Από το ριζικό μενού, επιλέξτε **RECORDINGS** (ΕΓΓΡΑΦΕΣ) για να μεταβείτε στη συλλογή **VOICE** (ΗΧΟΣ) / **FM** (FM). Η συσκευή σας αναπαράγει όλες τις εγγραφές σας αλφαβητικά στη συλλογή **VOICE** (ΗΧΟΣ) / **FM** (FM) αφού πιέσετε **▶||**.
- 2 Πιέστε **▶||** για να σταματήσετε προσωρινά την τρέχουσα εγγραφή.
- 3 Πιέστε **◀◀** ή **▶▶** για να αναπαράγετε την επόμενη ή προηγούμενη εγγραφή.

ΣΥΜΒΟΥΛΗ Η αναπαραγωγή των εγγραφών λειτουργεί με τον ίδιο τρόπο όπως στη λειτουργία Μουσικής. Βλέπε την ενότητα Λειτουργία Μουσικής > Αναπαραγωγή για περισσότερες πληροφορίες.

Προσαρμογή ρυθμίσεων

Μπορείτε να ρυθμίσετε τις προτιμήσεις της συσκευής σας ώστε να ταιριάζουν με τις ανάγκες σας.

- 1 Πιέστε **MENU** κι επιλέξτε **General settings** (Γενικές ρυθμίσεις).
- 2 Πιέστε **▶** για να επιβεβαιώσετε την επιλογή σας και πιέστε **+/-** για να επιλέξετε και άλλες επιλογές.
- 3 Πιέστε **MENU** για έξοδο από την τρέχουσα οθόνη ρυθμίσεων.

Ρυθμίσεις	Περαιτέρω επιλογές
Power save (Εξοικονόμηση ενέργειας)	Οξ / Οζζ (Ενεργό/ Ανενεργό)
Screen Saver (προφύλαξη οθόνης)	Οθόνη: Clock vertical (Κατακόρυφο ρολόι) / Clock horizontal (Οριζόντιο ρολόι) / Animation (Κινούμενη εικόνα) Ώρα: 10 sec / 30 sec / 60 sec / Off (Ανενεργή)
Time out (Χρονική διάρκεια)	3 min / 5 min / 10 min / 30 min / Off (Ανενεργή)
Sleep timer (Χρονοδιακόπτης ύπνου)	15 min / 30 min / 45 min / 60 min / Off (Ανενεργή)
Resume (Συνέχιση)	Οξ / Οζζ (Ενεργή/ Ανενεργή)
OSD Language (Γλώσσα ενδείξεων οθόνης)	English (Αγγλικά) / French (Γαλλικά) / German (Γερμανικά) / Spanish (Ισπανικά) / Italian (Ιταλικά) / Portuguese (Πορτογαλικά) / Dutch (Ολλανδικά) / Swedish (Σουηδικά) / Poland (Πολωνικά)
Information (Πληροφορίες)	Έκδοση Ζισνψασε (ΖΨ) / Διαθέσιμη μνήμη
Factory Settings (Εργοστασιακές Ρυθμίσεις)	Restore factory settings (Επαναφορά εργοστασιακών ρυθμίσεων)

Σχετικά με το Firmware Manager

Η συσκευή σας ελέγχεται από ένα εσωτερικό πρόγραμμα που ονομάζεται ζισνψασε. Με το **Firmware Manager**, μπορείτε να ενημερώσετε και να αποκαταστήσετε τη συσκευή σας με λίγα απλά κλικ.

Εγκατάσταση του Firmware Manager

- 1 Εισάγετε το συνοδευτικό CD στη μονάδα CD ROM του υπολογιστή σας.
- 2 Ακολουθήστε τις οδηγίες επί της οθόνης για να ξεκινήσετε και να ολοκληρώσετε την εγκατάσταση.

Ενημέρωση και αποκατάσταση του ζισνψασε

ΠΡΟΕΙΔΟΠΟΙΗΣΗ: Αναβαθμίστε και επιδιορθώστε χαμένα δεδομένα και περιεχόμενο στη συσκευή σας. Προτείνεται να δημιουργείτε τακτικά, εφεδρικά αντίγραφα ασφαλείας των δεδομένων σας

- 1 Εισάγετε το συνοδευτικό CD στη μονάδα CD ROM του υπολογιστή σας.
- 2 Εγκαταστήστε το **Firmware Manager** από το συνοδευτικό CD στον υπολογιστή σας.
- 3 Συνδεθείτε στο ίξυεσξεϋ, εκτελέστε το **Firmware Manager**.
- 4 Ακολουθήστε τις οδηγίες επί της οθόνης για να ολοκληρώσετε την αποκατάσταση του ζισνψασε.

Αντιμετώπιση προβλημάτων

Εάν προκύψει σφάλμα, ελέγξτε πρώτα τα σημεία που περιγράφονται στις επόμενες σελίδες. Για επιπλέον βοήθεια και άλλες συμβουλές αντιμετώπισης προβλημάτων, ελέγξτε τις Συχνές ερωτήσεις για το συσκευή αναπαραγωγής στην τοποθεσία www.philips.com/support.

Εάν δεν αντιμετωπίσετε το πρόβλημα ακολουθώντας τις παρακάτω υποδείξεις, απευθυνθείτε στην εξουσιοδοτημένη αντιπροσωπία σέρβις σας.

ΠΡΟΕΙΔΟΠΟΙΗΣΗ: Σε καμία περίπτωση μην επιχειρήσετε να επισκευάσετε μόνοι σας τη συσκευή, καθώς θα καταστεί άκυρη η εγγύηση.

Συμπτώματα	Λύσεις
Τερματισμός κλήσης	Πιέστε το πλήκτρο επαναφοράς
Αδύνατη ενεργοποίηση	Πιέστε ► και ενεργοποιήστε τη συσκευή σας. Σε περίπτωση σφάλματος της συσκευής, συνδέστε τη συσκευή σας με τον υπολογιστή. Χρησιμοποιήστε το Firmware Manager για να αποκαταστήσετε τη συσκευή σας.
Η συσκευή εμφανίζει "Memory Full" (Η μνήμη είναι πλήρης)	Συνδέστε τη συσκευή σας με τον υπολογιστή. Διαγράψτε τα αρχεία που δε θέλετε, αποσυνδέστε με ασφάλεια και κάντε εγγραφή και πάλι.



Σημαντικές πληροφορίες ασφαλείας

Γενικές οδηγίες συντήρησης

Γενικές οδηγίες συντήρησης:

- Μην εκθέτετε τη συσκευή σε θερμότητα προερχόμενη από εξοπλισμό θέρμανσης ή άμεση επαφή με τον ήλιο.
- Μην αφήνετε τη συσκευή αναπαραγωγής να πέσει και μην ρίχνετε αντικείμενα επάνω στη συσκευή.
- Μη βυθίζετε τη συσκευή αναπαραγωγής σε νερό. Μην αφήνετε να εισέλθει νερό στην υποδοχή του ακουστικού ή στο διαμέρισμα της μπαταρίας, καθώς η είσοδος νερού στη συσκευή μπορεί να προκαλέσει σημαντική βλάβη.
- Μη χρησιμοποιείτε καθαριστικά τα οποία περιέχουν οινόπνευμα, αμμωνία, βενζίνη ή τριπτικά συστατικά, καθώς μπορεί να καταστρέψουν τη φινιρισμένη επιφάνεια της συσκευής αναπαραγωγής.
- Η ύπαρξη ενεργοποιημένων κινητών τηλεφώνων στη γύρω περιοχή μπορεί να δημιουργήσει παρεμβολές στη συσκευή.
- Δημιουργήστε εφεδρικά αντίγραφα ασφαλείας των αρχείων σας. Παρακαλούμε βεβαιωθείτε ότι έχετε κρατήσει τα αρχικά αρχεία τα οποία κατεβάσατε στη συσκευή σας. Η Πιθιμππ δε φέρει καμία ευθύνη για τυχόν απώλεια περιεχομένου σε περίπτωση πρόκλησης ζημιών στη συσκευή ή μη δυνατότητας ανάγνωσης.

Σχετικά με τη λειτουργία και τις θερμοκρασίες αποθήκευσης

- Λειτουργήστε τη συσκευή σε χώρο όπου η θερμοκρασία είναι μεταξύ 0 και 35° C.
- Αποθηκεύστε την σε χώρο όπου η θερμοκρασία είναι μεταξύ -20 και 45° C.
- Η διάρκεια ζωής της μπαταρίας ίσως μειωθεί σε συνθήκες χαμηλής θερμοκρασίας.

Ασφάλεια της ακοής σας

Κάνετε ακρόαση σε μέτρια ένταση ήχου.

- Η χρήση ακουστικών σε υψηλή ένταση ήχου μπορεί να βλάψει την ακοή σας. Αυτό το προϊόν μπορεί να παράγει ήχους σε περιοχές ηχητικής ισχύος (decibel) οι οποίες είναι δυνατόν να προκαλέσουν απώλεια ακοής σε έναν φυσιολογικό άνθρωπο, ακόμη κι αν ο χρόνος έκθεσης σε αυτούς τους ήχους είναι μικρότερος του ενός λεπτού. Οι υψηλότερες περιοχές ηχητικής ισχύος προσφέρονται για τα άτομα που ίσως έχουν ήδη υποστεί κάποια απώλεια ακοής.
- Ο ήχος μπορεί να εξαπατήσει. Με την πάροδο του χρόνου, το "επίπεδο άνεσης" της ακοής σας προσαρμόζεται στις υψηλότερες εντάσεις ήχου. Έτσι, μετά από ακρόαση για μεγάλο χρονικό διάστημα, αυτό που ακούγεται "φυσιολογικό" μπορεί στην πραγματικότητα να είναι δυνατό και επιβλαβές για την ακοή σας. Για να προστατευθείτε από αυτόν τον κίνδυνο, ρυθμίστε την ένταση του ήχου σας σε ένα ασφαλές επίπεδο πριν προσαρμοστεί η ακοή σας και αφήσετε την ρυθμισμένη εκεί.



Για να προσδιορίσετε ένα ασφαλές επίπεδο έντασης:

- Ρυθμίστε την ένταση του ήχου σας σε ένα χαμηλό επίπεδο.
- Αυξήστε αργά την ένταση μέχρι το σημείο όπου μπορείτε να ακούτε τον ήχο άνετα και καθαρά χωρίς παραμορφώσεις.

Κάνετε ακρόαση για λογικά χρονικά διαστήματα:

- Η έκθεση στον ήχο για πολύ μεγάλα χρονικά διαστήματα, ακόμη και στα φυσιολογικά "ασφαλή" επίπεδα, μπορεί επίσης να προκαλέσει απώλεια ακοής.
- Φροντίστε οπωσδήποτε να χρησιμοποιείτε τη συσκευή σας σε λογικά πλαίσια και να κάνετε ανάλογα διαλείμματα.

Φροντίστε οπωσδήποτε να τηρείτε τις ακόλουθες βασικές οδηγίες όταν κάνετε χρήση των ακουστικών σας.

- Κάνετε ακρόαση σε λογικά επίπεδα έντασης για λογικά χρονικά διαστήματα.
- Φροντίστε να μην αλλάζετε την ένταση του ήχου καθώς προσαρμόζεται η ακοή σας.
- Μη δυναμώνετε την ένταση σε σημείο που να μη μπορείτε να ακούτε τι συμβαίνει γύρω σας.
- Να είστε προσεκτικός ή να διακόπτετε προσωρινά τη χρήση σε ενδεχομένως επικίνδυνες καταστάσεις.
- Μη χρησιμοποιείτε ακουστικά όταν οδηγείτε μηχανοκίνητο όχημα, όταν κάνετε ποδήλατο, skateboard, κλπ.. Αυτό μπορεί να αποτελέσει κίνδυνο για την οδική κυκλοφορία και είναι παράνομο σε πολλές περιοχές/χώρες.

Σημαντικό (για μοντέλα που παρέχονται με ακουστικά):

Η Philips εγγυάται τη συμμόρφωση με τη μέγιστη στάθμη ηχητικής ισχύος των συσκευών αναπαραγωγής ήχου της, όπως αυτή καθορίζεται από τους αρμόδιους ρυθμιστικούς φορείς, μόνο με χρήση του αρχικού μοντέλου των παρεχόμενων ακουστικών. Σε περίπτωση που αυτό το μοντέλο χρειαστεί αντικατάσταση, σας συνιστούμε να επικοινωνήσετε με τον τοπικό σας αντιπρόσωπο λιανικής πώλησης προκειμένου να παραγγείλετε ακριβώς το ίδιο μοντέλο με το αρχικό, το οποίο παρέχεται από τη Philips.

Ασφάλεια κυκλοφορίας

Μη χρησιμοποιείτε τη συσκευή ενώ οδηγείτε ή κάνετε ποδήλατο καθώς μπορεί να προκληθούν ατυχήματα.

Πληροφορίες σχετικά με τα πνευματικά δικαιώματα

Όλες οι υπόλοιπες εμπορικές ονομασίες και ονόματα προϊόντων είναι εμπορικά σήματα των αντίστοιχων εταιρειών ή οργανισμών.

Η μη εξουσιοδοτημένη δημιουργία αντιγράφων ηχογραφήσεων, είτε αυτά έχουν ληφθεί από το Internet είτε έχουν πραγματοποιηθεί από ΓΔ, συνιστά παραβίαση των νόμων περί πνευματικών δικαιωμάτων και τις διεθνείς συμβάσεις.

Η έκδοση μη εξουσιοδοτημένων αντιγράφων υλικού που διαθέτει προστασία από αντιγραφή, συμπεριλαμβανομένων προγραμμάτων υπολογιστών, αρχείων, εκπομπών και ηχογραφήσεων, μπορεί να αποτελέσει παράβαση της προστασίας των πνευματικών δικαιωμάτων και συνιστά ποινικό αδίκημα. Αυτός ο εξοπλισμός δεν πρέπει να χρησιμοποιείται για τέτοιους σκοπούς.

Απόρριψη του παλιού προϊόντος σας

Το προϊόν σας έχει σχεδιαστεί και κατασκευαστεί με υλικά και εξαρτήματα υψηλής ποιότητας, τα οποία μπορούν να ανακυκλωθούν και να ξαναχρησιμοποιηθούν.



Όταν ένα προϊόν διαθέτει το σύμβολο ενός διαγραμμένου τροχήλατου κάδου απορριμμάτων, αυτό σημαίνει ότι το προϊόν αυτό διέπεται από την Ευρωπαϊκή Οδηγία 2002/96/ΕΚ.

Ενημερωθείτε σχετικά με το τοπικό σύστημα ξεχωριστής συλλογής ηλεκτρικών και ηλεκτρονικών προϊόντων.

Συμμορφωθείτε με την ισχύουσα τοπική νομοθεσία και μην απορρίπτετε τα παλιά σας προϊόντα μαζί με τα οικιακά απορρίμματα. Η σωστή απόρριψη των παλιών σας προϊόντων θα βοηθήσει στη μείωση των πιθανών αρνητικών επιπτώσεων για το περιβάλλον και την ανθρώπινη υγεία.

Τροποποιήσεις

Τροποποιήσεις χωρίς τη σχετική άδεια του κατασκευαστή μπορεί να ακυρώσουν τη δικαιοδοσία του χρήστη για λειτουργία της συσκευής.

Τεχνικά χαρακτηριστικά

Τροφοδοσία	Επαναφορτιζόμενη Λιθίου-πολυμερών (Li-polymer) 280mAh	
Εικόνα / Οθόνη	Δύο χρωμάτων OLED, 128 ω 64 pixel	
Ήχος	Διαχωρισμός καναλιών	40dB
	Ερφαμι εσ (Ισοσταθμιστής)	Με δυνατότητα προσαρμογής
	Equalizer settings (Ρυθμίσεις ισοσταθμιστή)	Rock / Funk / Jazz / Classic / Hip Hop / Dance / Custom (Προσαρμοσμένη) / Off (Ανενεργό)
	Απόκριση συχνότητας	30-18000 Hz
	Λόγος σήματος προς θόρυβο	>85dB
	Ισχύς εξόδου (RMS)	2 ω 5 mW
Αναπαραγωγή ήχου		
Φορμά συμπίεσης	MP3 (8-320 kbps και VBR, Συχνότητα δειγματοληψίας: 8, 11.025, 16, 22.050, 24, 32, 44.1, 48kHz) WAV WMA (5-192kbps)	
Υποστήριξη ID3-tag	Άλμπουμ και όνομα τίτλου	
Πρόσκτηση ήχου	Ενσωματωμένο μικρόφωνο	Μonoφωνικό
	Εγγραφή ήχου	WAV
	Εγγραφή FM*	WAV
Μέσο αποθήκευσης	SA1300 512MB NAND Flash ⁺ SA1305 512MB NAND Flash ⁺ SA1330 1GB NAND Flash ⁺ SA1333 1GB NAND Flash ⁺ SA1335 1GB NAND Flash ⁺	

Συντονισμός/ Λήψη / Εκπομπή

Αυτόματη αποθήκευση / Μπάντα δέκτη: FM*

Συνδεσιμότητα Ακουστικά 3,5mm, USB 2.0 ++

Μεταφορά μουσικής Μέσω Windows Media Player 10 ή Windows Explorer

Μεταφορά δεδομένων

Μέσω Windows Explorer

Απαιτήσεις συστήματος

Windows® XP (SP2 ή μεταγενέστερο)

Επεξεργαστής Pentium Class 300MHz ή υψηλότερος

128MB RAM

500 MB χώρος στο σκληρό δίσκο

Σύνδεση Internet

Microsoft Internet Explorer 6.0 ή μεταγενέστερο

Κάρτα οθόνης Video

Κάρτα ήχου

Θύρα USB

* Το Ραδιόφωνο FM είναι διαθέσιμο μόνο σε μερικές τοπικές εκδόσεις.

** Οι επαναφορτιζόμενες μπαταρίες έχουν περιορισμένο αριθμό κύκλων ζωής και ενδέχεται να πρέπει να αντικατασταθούν. Η διάρκεια ζωής και ο αριθμός των κύκλων φόρτισης της μπαταρίας ποικίλλουν ανάλογα με τη χρήση και τις ρυθμίσεις.

+ 1MB = 1 εκατομμύριο byte, η διαθέσιμη χωρητικότητα αποθήκευσης θα είναι μικρότερη.
1GB = 1 δισεκατομμύριο bytes, η διαθέσιμη χωρητικότητα αποθήκευσης θα είναι μικρότερη.
Η πλήρης χωρητικότητα μνήμης δε θα είναι διαθέσιμη, καθώς ένα μικρό μέρος της μνήμης είναι δεσμευμένο για χρήση από τη συσκευή.
Η χωρητικότητα αποθήκευσης βασίζεται σε 4 λεπτά ανά τραγούδι και κωδικοποίηση WMA 64 kbps.

++ Η πραγματική ταχύτητα μεταφοράς ενδέχεται να διαφοροποιείται με βάση το λειτουργικό σύστημα και τη διαμόρφωση του λογισμικού.

Η PHILIPS διατηρεί το δικαίωμα να πραγματοποιήσει αλλαγές στο σχεδιασμό και τα τεχνικά χαρακτηριστικά για σκοπούς βελτίωσης του προϊόντος χωρίς προειδοποίηση.



Be responsible
Respect copyrights

Specifications are subject to change without notice.
Trademarks are the property of Koninklijke Philips Electronics N.V.
or their respective owners

2006 © Koninklijke Philips Electronics N.V. All rights reserved.

www.philips.com

wk6505



Printed in China