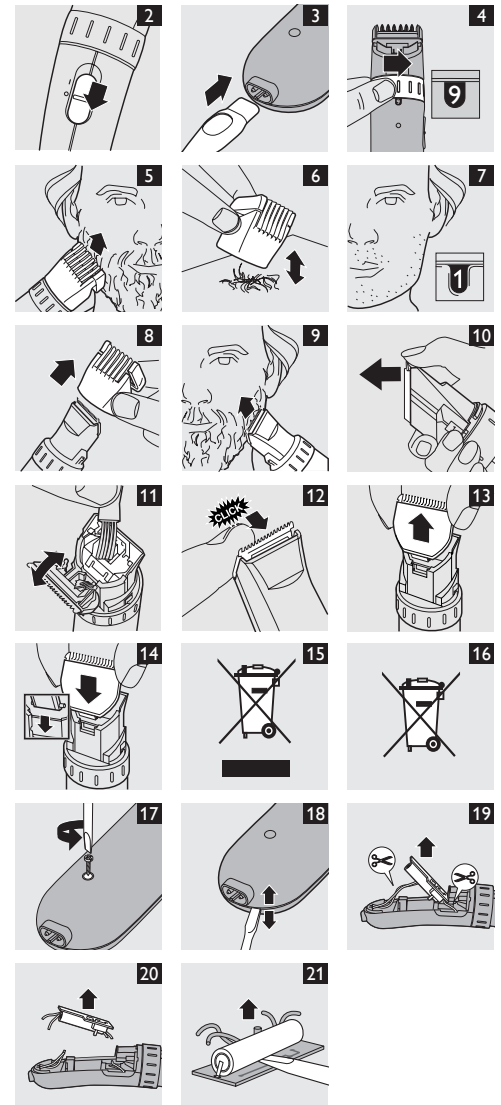
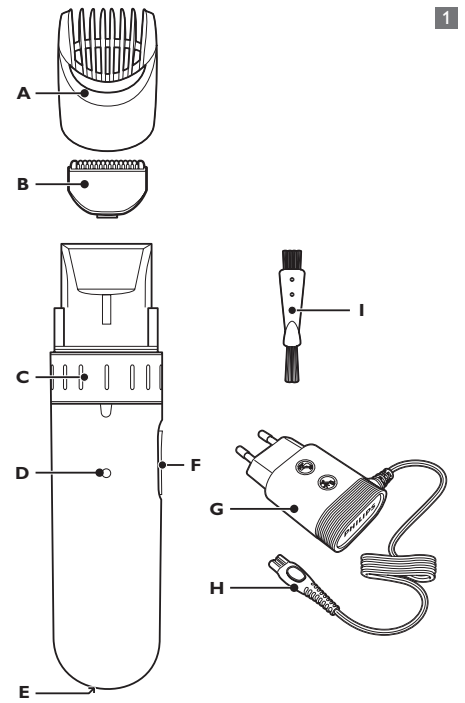


Register your product and get support at
www.philips.com/welcome

QT4019, QT4021



PHILIPS



Uvod

Čestitamo na kupnji i dobro došli u Philips! Kako biste u potpunosti iskoristili podršku koju nudi tvrtka Philips, registrirajte svoj proizvod na: www.philips.com/welcome.

Opći opis (Sl. 1)

- A** Češalj za podrezivanje brade
- B** Jedinica za rezanje
- C** Prsten za podešavanje TM Precision Zoom Lock
- D** Indikator punjenja
- E** Utičnica za priključivanje kabela
- F** Klizni gumb za uključivanje/isključivanje
- G** Adapter
- H** Utikač
- I** Četka za čišćenje

Važno

Prije korištenja aparata pažljivo pročitajte ove upute za korištenje i spremite ih za buduće potrebe.

Opasnost

- Pazite da se adapter za napajanje ne navlaži.

Upozorenje

- Adapter sadrži transformator; Nikada ne zamjenjujte adapter nekim drugim jer je to opasno.
- Ovaj aparat nije namijenjen osobama (uključujući djecu) sa smanjenim fizičkim ili mentalnim sposobnostima niti osobama koje nemaju dovoljno iskustva i znanja, osim ako im je osoba odgovorna za njihovu sigurnost dala dopuštenje ili ih uputila u korištenje aparata.
- Malu djecu potrebno je nadzirati kako se ne bi igrala s aparatom.

Oprez

- Aparat koristite, puniti i odložite na temperaturi između 5°C i 35°C.
- Koristite samo adapter isporučen s aparatom.
- Nemojte nikada uranjati aparat u vodu ili ga ispirati pod mlazom vode.
- Ako je adapter oštećen, uvijek ga zamijenite originalnim kako biste izbjegli potencijalno opasne situacije.
- Ovaj aparat namijenjen je isključivo podrezivanju ljudske brade. Nemojte ga koristiti za druge svrhe.
- Nemojte koristiti aparat ako je jedinica za rezanje ili češalj za podrezivanje brade oštećen ili slomljen jer to može uzrokovati ozljede.
- Razina buke: Lc = 64 dB (A).

Elektromagnetska polja

Ovaj proizvod tvrtke Philips skladan je svim standardima koji se tiču elektromagnetskih polja (EMF). Ako aparatom rukujete ispravno i u skladu s ovim uputama, prema dostupnim znanstvenim dokazima on će biti siguran za korištenje.

Opće informacije

- Aparat ima mehanizam za automatski odabir napona i odgovara mu napon od 100 do 240 V.
- Adapter za napajanje pretvara napon od 100 - 240 V u siguran niski napon manji od 24 V.

Punjenje

Aparat potpuno napunite prije prve uporabe. Za potpuno punjenje aparata potrebno je približno 10 sati.

Kada se potpuno napuni, aparat se može bežično koristiti do 35 minuta.

Napomena: Aparat možete koristiti bežično ili kad je priključen na napajanje.

- 1** Provjerite je li aparat isključen (Sl. 2).
- 2** Umetnite utikač u aparat (Sl. 3).
- 3** Adapter priključite u zidnu utičnicu.
- 4** Indikator punjenja na aparatu se uključuje, što znači da se aparat puni.

Napomena: Indikator punjenja neće promijeniti boju niti će se isključiti kada se aparat potpuno napuni.

- 4** Nakon punjenja izvadite adapter iz zidne utičnice, a utikač iz aparata.

Optimiziranje radnog vijeka baterije s mogućnošću punjenja

Nakon prvog punjenja aparata preporučujemo da ga koristite dok se baterija ne isprazni. Nemojte ponovno puniti aparat između podrezivanja. Nastavite koristiti aparat dok se motor gotovo ne zaustavi tijekom podrezivanja. Zatim napunite bateriju. Ovaj postupak ponavljajte najmanje dva puta godišnje.

Podrezivanje

Prije podrezivanja bradu i/ili brkove uvijek počesljajte finim češljem.

Prilikom prvog podrezivanja budite pažljivi. Nemojte prebrzo pomicati trimmer. Pravite glatke i nježne pokrete.

Podrezivanje pomoću češlja za podrezivanje brade

- 1** Okrenite prsten za podešavanje TM Precision Zoom Lock na željenu postavku. (Sl. 4)
- Pregled postavki duljine i odgovarajuće duljine dlačica potražite u tablici u nastavku.

Postavka	Dulžina dlačica nakon podrezivanja
1	1 mm
2	2 mm
3	3,5 mm
4	5 mm
5	7 mm
6	9 mm
7	11,5 mm
8	14,5 mm
9	18 mm

Postavka će se prikazati u prozoru ispod prstena za podešavanje TM Precision Zoom Lock.

Napomena: Prilikom prvog podrezivanja započnite s najvišom postavkom (9) kako biste se navikli na rad s aparatom.

- 2** Uključite aparat.
- 3** Za najučinkovitije podrezivanje pomičite trimmer u smjeru suprotnom od smjera rasta dlačica. Pazite da površina češlja uvijek dodiruje kožu (Sl. 5).
- 4** Ako se u češlju nakupilo mnogo kose, odvojite ga i otupuhnite i/ili otresite dlačice. Odabrana postavka neće se promijeniti kad to učinite (Sl. 6).

Nikada ne vucite fleksibilni vrh češlja za podrezivanje brade. Uvijek vucite donji dio.

Podrezivanje na jedinstven izgled kratke i oštre brade.

- 1** Kako biste postigli izgled "kratke i oštre brade", podrezujte s češljem za podrezivanje brade postavljenim na postavku 1 (Sl. 7).

Podrezivanje bez češlja za podrezivanje brade

Koristite trimmer bez nastavka s češljem za podrezivanje cijele brade i pojedinačnih dlačica.

- 1** Povucite češalj za podrezivanje brade s aparata (Sl. 8).
- Nikada ne vucite fleksibilni vrh češlja za podrezivanje brade. Uvijek vucite donji dio.**
- 2** Uključite aparat.
- 3** Radite dobro kontrolirane pokrete i lagano dodirujte dlačicu trimmerom (Sl. 9).

Uporaba aparata priključenog na mrežno napajanje

Ako je baterija pri kraju, aparat možete priključiti na mrežno napajanje:

- 1** Isključite aparat, umetnite adapter u zidnu utičnicu i pričekajte nekoliko sekundi prije no što uključite aparat.

Napomena: Ako je baterija potpuno prazna, pričekajte nekoliko minuta prije no što uključite aparat.

Čišćenje

Za čišćenje aparata nemojte nikada koristiti spužvice za ribanje, abrazivna sredstva za čišćenje ili agresivne tekućine poput alkohola, benzina ili acetona.

- 1** Provjerite je li aparat isključen i iskopčan iz napajanja.
- 2** Odvojite češalj za podrezivanje brade.
- 3** Otvorite jedinicu za rezanje (Sl. 10).
- 4** Očistite jedinicu za rezanje i unutrašnjost aparata isporučenom četkicom za čišćenje (Sl. 11).
- 5** Gurnite jedinicu za rezanje na aparat kako biste je pričvrstili ("klik") (Sl. 12).

Napomena: Aparat ne treba podmazivati.

Zamjena dijelova

Istrošenu ili oštećenu jedinicu za rezanje zamijenite samo originalnom Philips jedinicom za rezanje koju možete nabaviti u ovlaštenim Philips servisnim centrima.

- 1** Otvorite jedinicu za rezanje.
- 2** Staru jedinicu za rezanje povucite prema gore kako biste je odvojili (Sl. 13).
- 3** Dva izbočena dijela nove jedinice za rezanje umetnite u žljebove (Sl. 14).
- 4** Vratite jedinicu za rezanje na aparat ("klik") (Sl. 12).

Zaštita okoliša

- Aparat koji se više ne može koristiti nemojte odlagati s uobičajenim otpadom iz kućanstva, nego ga odnesite u predviđeno odlagalište na recikliranje. Time ćete pridonijeti očuvanju okoliša (Sl. 15).
- Ugrađena baterija s mogućnošću punjenja sadrži tvari štetne za okoliš. Uvijek izvadite bateriju prije odlaganja aparata u otpad i predajte na službenom mjestu za sakupljanje otpada. Bateriju predajte na službenom mjestu za odlaganje baterija. Ako imate problema prilikom vađenja baterije, možete odnijeti aparat u ovlaštenu Philips servisni centar, gdje će izvaditi bateriju umjesto vas i odložiti je na ekološki prihvatljivom odlagalištu. (Sl. 16)

Vađenje baterije s mogućnošću punjenja

Bateriju s mogućnošću punjenja izvadite samo ako je potpuno prazna.

- 1** Isključite aparat iz napajanja i pustite ga da radi dok se motor ne zaustavi.
- 2** Odvrtite vijke na kućištu trimera (Sl. 17).
- 3** Odvojite 2 dijela kućišta pomoću odvijača (Sl. 18).
- 4** Žice koje se nalaze uz držač baterije prerežite kućanskim škarama (Sl. 19).
- 5** Izvadite držač baterije i punjivu bateriju (Sl. 20).
- 6** Pomoću odvijača odvojite bateriju od ploče sa sklopom (Sl. 21).

Nakon otvaranja odjeljka za bateriju nemojte priključivati aparat na mrežno napajanje.

Jamstvo i servis

U slučaju da vam je potreban servis ili informacija ili imate neki problem, posjetite web-stranicu tvrtke Philips, www.philips.com, ili se obratite centru za potrošače tvrtke Philips u svojoj državi (broj telefona nalazi se u priloženom jamstvu). Ako u vašoj državi ne postoji centar za potrošače, obratite se lokalnom prodavaču proizvoda tvrtke Philips.

Introducere

Felicitări pentru achiziție și bun venit la Philips! Pentru a beneficia pe deplin de asistența oferită de Philips, înregistrați-vă produsul la www.philips.com/welcome.

Descriere generală (fig. 1)

- A** Pieptene pentru tunderea bărbii
- B** Unitate de tăiere
- C** Inel pentru reglare precisă "Zoom Lock"™
- D** Led încărcare
- E** Mufă pentru ștecher aparat
- F** Comutator de pornire/oprire
- G** Adaptor
- H** Ștecher aparat
- I** Perie de curățat

Important

Citiți cu atenție acest manual de utilizare și păstrați-l pentru consultare ulterioară.

Pericol

- Evitați contactul adaptorului cu apa.

Avertisment

- Adaptorul conține un transformator. Nu încercați să înlocuiți ștecherul adaptorului, întrucât acest lucru duce la situații periculoase.
- Acest aparat nu trebuie utilizat de către persoane (inclusiv copii) care au capacități fizice, mentale sau senzoriale reduse sau sunt lipsite de experiență și cunoștințe, cu excepția cazului în care sunt supravegheați sau instruiți cu privire la utilizarea aparatului de către o persoană responsabilă pentru siguranța lor.
- Copiii trebuie supravegheați pentru a nu se juca cu aparatul.

Precauție

- Utilizați, încărcați și păstrați aparatul la o temperatură cuprinsă între 5°C și 35°C.
- Folosiți doar adaptorul furnizat.
- Nu scufundați aparatul în apă și nici nu îl clătiți la robinet.
- Dacă adaptorul este deteriorat, înlocuiți-l întotdeauna cu unul original pentru a evita orice accident.
- Acest aparat este conceput exclusiv pentru tunderea bărbii. Nu îl folosiți în alte scopuri.
- Nu utilizați aparatul în cazul în care unitatea de tăiere sau pieptenele pentru tunderea bărbii este deteriorat sau rupt, pentru a evita rănirea.
- Nivel de zgomot: Lc = 64 dB (A).

Câmpuri electromagnetice

Acest aparat Philips respectă toate standardele referitoare la câmpuri electromagnetice (EMF). Dacă este manevrat corespunzător și în conformitate cu instrucțiunile din acest manual, aparatul este sigur conform dovezilor științifice disponibile în prezent.

Informații generale

- Acest aparat este dotat cu un selector automat de tensiune și este potrivit pentru tensiuni cu valori cuprinse între 100 și 240 V.
- Adaptorul transformă tensiunea de 100-240 volți într-o tensiune sub 24 volți.

Încărcare

Încărcați aparatul complet înainte de a-l utiliza prima dată. Încărcarea completă a aparatului durează aproximativ 10 ore.

Când este încărcat complet, aparatul are o durată de funcționare fără fir de până la 35 de minute.

Notă: Puteți utiliza aparatul atât fără fir cât și conectat la priză.

- 1 Aparatul trebuie să fie oprit (fig. 2).
- 2 Introduceți ștecherul pentru aparat în acesta (fig. 3).
- 3 Introduceți adaptorul în priză.
- 4 Ledul de încărcare de pe aparat se va aprinde, indicând că aparatul se încarcă.

Notă: Ledul de încărcare nu își schimbă culoarea și nu se stinge când aparatul este încărcat complet.

- 4 După încărcare, îndepărtați adaptorul din priză și scoateți conectorul din aparat.

Optimizarea duratei de viață a bateriei reîncărcabile

La prima încărcare a aparatului, vă sfătuim să îl utilizați până la descărcarea completă a bateriei. Nu reîncărcați aparatul pe parcursul unei tunderi. Continuați să utilizați aparatul până când motorul acestuia aproape se oprește în timpul funcționării. Apoi, reîncărcați bateria. Respectați această procedură cel puțin de două ori pe an.

Tunderea

Pieptănați-vă întotdeauna barba și/sau mustața cu un pieptene des înainte de a le tunde.

Dacă tundeți pentru prima dată, aveți grijă. Nu deplasați aparatul de tuns prea repede. Faceți mișcări line și continue.

Tunderea cu pieptenele pentru tunderea bărbii

- 1 Rotiți inelul pentru reglare precisă "Zoom Lock"™ la setarea pentru lungimea dorită. (fig. 4)
- Consultați tabelul de mai jos pentru o trecere în revistă a setărilor pentru lungime și a lungimilor de păr corespunzătoare.

Poziție	Lungimea obținută a firelor de păr
1	1 mm
2	2 mm
3	3,5 mm
4	5 mm
5	7 mm
6	9 mm
7	11,5 mm
8	14,5 mm
9	18 mm

Setarea va apărea în fereastra de sub inelul pentru reglare precisă "Zoom Lock"™.

Notă: Când tundeți pentru prima dată, începeți cu setarea cea mai mare (9) pentru a vă familiariza cu aparatul.

- 2 Porniți aparatul.
- 3 Pentru a tunde cel mai eficient, deplasați mașina de tuns în sens contrar direcției în care cresc firele de păr. Asigurați-vă că suprafața pieptenului rămâne în permanent contact cu pielea (fig. 5).
- 4 Dacă se acumulează foarte mult păr în pieptenele pentru tunderea bărbii, scoateți pieptenele și suflați și/sau scuturați părul din acesta. Setarea selectată nu se va modifica când efectuați această operație (fig. 6).

Nu trageți niciodată de partea superioară flexibilă a pieptenului pentru tunderea bărbii. Trageți întotdeauna de partea inferioară.

Utilizarea pentru obținerea 'aspectului nebărbierit'

- 1 Pentru a crea un 'aspect nebărbierit', tundeți cu ajutorul pieptenului pentru tunderea bărbii fixat la setarea 1 (fig. 7).

Tunderea fără pieptenele pentru tunderea bărbii

Utilizați aparatul fără pieptenele pentru tunderea bărbii pentru a rade complet barba și pentru fire de păr izolate.

- 1 Scoateți pieptenele pentru tunderea bărbii din aparat (fig. 8).

Nu trageți niciodată de partea superioară flexibilă a pieptenului pentru tunderea bărbii. Trageți întotdeauna de partea inferioară.

- 2 Porniți aparatul.
- 3 Efectuați mișcări bine controlate. Atingeți părul ușor cu aparatul (fig. 9).

Utilizarea cu cablu

Dacă bateria este descărcată, puteți conecta aparatul la priză:

- 1 Opriți aparatul, introduceți adaptorul în priză și așteptați câteva secunde înainte de a porni aparatul.

Notă: Dacă bateria este descărcată complet, așteptați câteva minute înainte de a porni aparatul.

Curățarea

Nu folosiți niciodată bureți de sârmă, agenți de curățare abrazivi sau lichide agresive cum ar fi alcoolul, benzina sau acetona pentru a curăța aparatul.

- 1 Asigurați-vă că aparatul este oprit și deconectat de la priză.
- 2 Scoateți pieptenele pentru tunderea bărbii.
- 3 Deschideți unitatea de tăiere (fig. 10).
- 4 Curățați unitatea de tăiere și interiorul aparatului cu ajutorul periei de curățare furnizate (fig. 11).
- 5 Apăsăți unitatea de tăiere înapoi în aparat pentru a o fixa ('clic') (fig. 12).

Notă: Aparatul nu necesită lubrifiere.

Înlocuirea

Nu înlocuiți o unitate de tăiere uzată sau deteriorată decât cu o unitate de tăiere Philips originală, disponibilă la centrele de service Philips autorizate.

- 1 Deschideți unitatea de tăiere.
- 2 Trageți unitatea de tăiere veche în sus pentru a o îndepărta (fig. 13).
- 3 Inserați cele două console ale noii unități de tăiere în fantele de ghidare (fig. 14).
- 4 Împingeți unitatea de tăiere înapoi în aparat ("clic") (fig. 12).

Protecția mediului

- Nu aruncați aparatul împreună cu gunoiul menajer la sfârșitul duratei de funcționare, ci predați-l la un punct de colectare autorizat pentru reciclare. În acest fel, ajutați la protejerea mediului înconjurător (fig. 15).
- Bateria reîncărcabilă integrată conține substanțe care pot polua mediul. Scoateți întotdeauna bateria înainte de a scoate din uz aparatul și de a-l preda la un centru de colectare oficial. Predați bateria la un punct de colectare oficial pentru baterii. Dacă nu reușiți să scoateți bateria, puteți duce aparatul la un centru de service Philips. Personalul de la acest centru va îndepărta bateria și o va recicla în conformitate cu normele de protecție a mediului. (fig. 16)

Îndepărtarea bateriei reîncărcabile

Scoateți bateria doar când este complet descărcată.

- 1 Scoateți aparatul din priză și lăsați-l să funcționeze până ce se oprește motorul.
- 2 Desfaceți șurubul din carcasa aparatului de tuns (fig. 17).
- 3 Desfaceți cele 2 părți ale aparatului cu ajutorul unei șurubelnițe (fig. 18).
- 4 Tăiați firele aproape de suportul bateriei cu un foarfece (fig. 19).
- 5 Scoateți suportul bateriei împreună cu bateria reîncărcabilă (fig. 20).
- 6 Folosiți o șurubelniță pentru a desface bateria de pe plăcuța de circuite integrate (fig. 21).

Nu conectați aparatul la priză după ce l-ați deschis.

Garanție și service

Dacă aveți nevoie de informații sau întâmpinați probleme, vizitați site-ul Web Philips la adresa www.philips.com sau contactați centrul Philips de asistență pentru clienți din țara dumneavoastră (găsiți numărul de telefon în garanția internațională). Dacă în țara dumneavoastră nu există un astfel de centru, deplasați-vă la furnizorul dumneavoastră Philips local.

Úvod

Gratulujeme Vám ku kúpe a vítajte v spoločnosti Philips! Ak chcete využiť všetky výhody zákazníckej podpory spoločnosti Philips, zaregistrujte svoj výrobok na www.philips.com/welcome.

Opis zariadenia (Obr. 1)

- A** Hrebeňový nástavec na zastrihávanie brady
- B** Strihacia jednotka
- C** Nastavovací krúžok Precision Zoom Lock™
- D** Kontrolné svetlo nabíjania
- E** Zásuvka pre pripojenie koncovky napájania
- F** Vypínač
- G** Adaptér
- H** Koncovka napájania
- I** Čistiaca kefka

Dôležité

Pred použitím zariadenia si pozorne prečítajte tento návod na použitie a uschovajte si ho pre použitie do budúcnosti.

Nebezpečenstvo

- Dbajte, aby sa adaptér nedostal do styku s vodou.

Varovanie

- Súčasťou adaptéra je transformátor. Adaptér nesmiete oddeliť a vymeniť za iný typ zástrčky, lebo by ste mohli spôsobiť nebezpečnú situáciu.
- Toto zariadenie nesmú používať osoby (vrátane detí), ktoré majú obmedzené telesné, zmyslové alebo mentálne schopnosti, alebo ktoré nemajú dostatok skúseností a znalostí, pokiaľ nie sú pod dozorom alebo im nebolo vysvetlené používanie tohto zariadenia osobou zodpovednou za ich bezpečnosť.
- Deti musia byť pod dozorom, aby sa nehrali so zariadením.

Výstraha

- Zariadenie používajte, nabíjajte a skladujte pri teplotách 5 °C až 35 °C.
- Používajte len adaptér dodaný spolu so zariadením.
- Váhy nikdy neponárajte do vody ani ich neoplachujte vodou.
- Ak je poškodený adaptér; nechajte ho vymeniť za niektorý z originálnych typov, aby ste predišli nebezpečným situáciám.
- Zariadenie je určené len na strihanie ľudskej brady. Nepoužívajte ho na iné účely.
- Aby ste predišli zraneniu, zariadenie nepoužívajte, ak je poškodená alebo rozbitá strihacia jednotka alebo hrebeňový nástavec na zastrihávanie brady.
- Deklarovaná hodnota emisie hluku je 64 dB(A), čo predstavuje hladinu A akustického výkonu vzhľadom na referenčný akustický výkon 1 pW.

Elektromagnetické polia

Tento výrobok Philips vyhovuje všetkým normám týkajúcim sa elektromagnetických polí (EMF). Ak budete zariadenie používať správne a v súlade s pokynmi v tomto návode na použitie, bude jeho použitie bezpečné podľa všetkých v súčasnosti známych vedeckých poznatkov.

Všeobecné informácie

- Zariadenie je vybavené automatickým voľičom napätia, ktorý sa automaticky prispôsobí napätiu v sieti od 100 do 240 voltov.
- Adaptér transformuje napätie 100-240 V na bezpečné napätie nižšie ako 24 V.

Nabíjanie

Pred prvým použitím prístroj úplne nabite. Batéria zariadenia sa úplne nabije za približne 10 hodín. Pri úplnom nabití môžete zariadenie používať 35 minút bez pripojenia do elektrickej siete.

Poznámka: Zariadenie môžete používať s napájaním z batérie alebo z elektrickej siete.

- 1 Dbajte, aby bolo strojček vypnutý (Obr. 2).
- 2 Koncovku zasuňte do zariadenia (Obr. 3).
- 3 Adaptér pripojte do sieťovej zásuvky.
- 4 Indikátor nabíjania na zariadení sa rozsvieti, čím signalizuje nabíjanie batérie zariadenia.

Poznámka: Keď je batéria úplne nabitá, kontrolné svetlo nabíjania nezmení farbu ani nezhasne.

- 4 Po ukončení nabíjania odpojte adaptér z elektrickej zásuvky a koncovku napájania odpojte zo zariadenia.

Optimalizácia životnosti dobíjateľnej batérie

Po prvom nabíjaní Vám odporúčame toto zariadenie používať dovtedy, kým sa batéria úplne nevybíje. Nenabíjajte zariadenie medzi jednotlivými strihaniami. Používajte zariadenie aj naďalej, až kým sa motor pri strihaní takmer nezastaví. Potom znova nabite batériu. Toto vykonajte minimálne dvakrát za rok.

Zastrihávanie

Vždy pred strihaním si bradu alebo fúzy prečistite jemným hrebeňom.

Pri prvom strihaní buďte opatrní. Nepohybujte zastrihávačom príliš rýchlo. Vykonávajte plynulé a opatrné pohyby.

Zastrihávanie s hrebeňovým nástavcom na zastrihávanie brady

- 1 Nastavovací krúžok Precision Zoom Lock™ otočte na požadované nastavenie. (Obr. 4)

V nižšie uvedenej tabuľke nájdete prehľad nastavení a výsledných dĺžok strihu.

Nastavenie	Výsledná dĺžka strihu
1	1 mm
2	2 mm
3	3,5 mm
4	5 mm
5	7 mm
6	9 mm
7	11,5 mm
8	14,5 mm
9	18 mm

Toto nastavenie sa objaví v okienku pod nastavovacím krúžkom Precision Zoom Lock™.

Poznámka: Pri prvom zastrihávaní použite najvyššie nastavenie (nastavenie 9), aby ste sa zoznámili so strojčekom.

- 2 Zapnite zariadenie.
- 3 Aby bolo strihanie čo najúčinnejšie, pohybujte zastrihávačom proti smeru rastu fúzov. Dbajte na to, aby sa povrch hrebeňového nástavca neustále dotýkal pokožky (Obr. 5).
- 4 Ak sa v hrebeňovom nástavci nazbiera priveľa ostríhaných chlpkov, odpojte nástavec a vyfúknite alebo vytraste z neho chlčky. Zvolené nastavenie sa pri tomto úkone nezmení (Obr. 6).

Nikdy netáhajte za pohyblivý koniec hrebeňového nástavca na zastrihávanie brady. Ťahajte vždy za jeho spodnú časť.

Strihanie s nastavením "strnisko"

- 1 Vzhľad „strniska“ dosiahnete zastrihávaním pomocou hrebeňového nástavca na zastrihávanie brady nastaveného na dĺžku 1 (Obr. 7).

Zastrihávanie bez hrebeňového nástavca na zastrihávanie brady

Zariadenie použite bez hrebeňového nástavca na ostríhanie celej brady a jednotlivých fúzov.

- 1 Potiahnite a odpojte hrebeňový nástavec na zastrihávanie brady zo zariadenia (Obr. 8).

Nikdy netáhajte za pohyblivý koniec hrebeňového nástavca na zastrihávanie brady. Ťahajte vždy za jeho spodnú časť.

- 2 Zapnite zariadenie.
- 3 Vykonávajte opatrné pohyby. Chlpkov sa zastrihávačom dotýkajte len zľahka (Obr. 9).

Strihanie so zariadením pripojeným do siete

Ak je batéria takmer vybitá, môžete zariadenie počas strihania pripojiť do siete:

- 1 Vypnite zariadenie, adaptér zapojte do elektrickej zásuvky a pred zapnutím zariadenia niekoľko sekúnd počkajte.

Poznámka: Ak je batéria úplne vybitá, pred zapnutím zariadenia počkajte niekoľko minút.

Čistenie

Na čistenie zariadenia nikdy nepoužívajte drsný materiál, drsné čistiace prostriedky ani agresívne kvapaliny ako alkohol, benzín alebo acetón.

- 1 Skontrolujte, či je zariadenie vypnuté a odpojené zo siete.
- 2 Odpojte hrebeňový nástavec na zastrihávanie brady.
- 3 Otvorte strihaciu jednotku (Obr. 10).
- 4 Priloženou čistiacou kefkou očistite strihaciu jednotku a vnútro zariadenia (Obr. 11).
- 5 Strihaciu jednotku zatlačením nasadte späť na zariadenie, čím ho zatvoríte (budete počuť „kliknutie“) (Obr. 12).

Poznámka: Zariadenie nepotrebuje žiadne mazanie.

Výmena

Opotrebovanú alebo poškodenú strihaciu jednotku vymeňte jedine za originálnu strihaciu jednotku značky Philips, ktorú získate v autorizovaných servisných strediskách Philips.

- 1 Otvorte strihaciu jednotku.
- 2 Potiahnite starú strihaciu jednotku nahor a odstráňte ju (Obr. 13).
- 3 Dva výstupky novej strihacej jednotky vložte do vodiacich drážok (Obr. 14).
- 4 Strihaciu jednotku nasadte späť na zariadenie (budete počuť „kliknutie“) (Obr. 12).

Životné prostredie

- Zariadenie na konci jeho životnosti neodhadzujte spolu s bežným komunálnym odpadom, ale kvôli recyklácii ho zanezte na miesto oficiálneho zberu. Pomôžte tak chrániť životné prostredie (Obr. 15).
- Zabudované dobíjateľné batérie obsahujú látky, ktoré môžu znečistiť životné prostredie. Pred likvidáciou zariadenia, alebo jeho odovzdaním na mieste oficiálneho zberu, batérie vyberte. Batérie odovzdajte na mieste oficiálneho zberu. Ak máte problémy s vybraťím batérií, zariadenie môžete zaniest' do Servisného centra spoločnosti Philips, kde batérie vyberú a odstránia spôsobom, ktorý je bezpečný pre životné prostredie. (Obr. 16)

Vyberanie nabíjateľnej batérie

Dobíjateľnú batériu odstráňte, len ak je úplne vybitá.

- 1 Zariadenie odpojte zo siete a motor nechajte pracovať, až kým nezastane.
- 2 Odskrutkujte skrutku v puzdre zastrihávača (Obr. 17).
- 3 Pomocou skrutkovača oddelíte 2 polovice puzdra zariadenia (Obr. 18).
- 4 Nožičkami prestrihnite vodiče v blízkosti nosiča batérie (Obr. 19).
- 5 Nosič batérie vyberte spolu s dobíjateľnou batériou (Obr. 20).
- 6 Pomocou skrutkovača vypäčte batériu z dosky plošného spoja (Obr. 21).

Po otvorení zariadenia sa nikdy nepokúšajte znova ho pripojiť do siete.

Záruka a servis

Ak potrebujete servis, informácie alebo máte problém, navštívte webovú stránku spoločnosti Philips, www.philips.com, alebo sa obráťte na Stredisko starostlivosti o zákazníkov spoločnosti Philips vo Vašej krajine (telefónne číslo strediska nájdete v priloženom celosvetovo platnom záručnom liste). Ak sa vo Vašej krajine toto stredisko nenachádza, obráťte sa na miestneho predajcu výrobkov Philips.

Uvod

Čestitamo vam za nakup in dobrodošli pri Philipsu! Če želite popolnoma izkoristiti podporo, ki jo nudi Philips, registrirajte izdelek na www.philips.com/welcome.

Splošni opis (Sl. 1)

- A** Glavnik za prirezovanje brade
- B** Strižna enota
- C** Nastavljivi obroček™
- D** Indikator polnjenja
- E** Vtičnica za vtikač aparata
- F** Dršno stikalo za vklop/izklop
- G** Adapter
- H** Vtikač aparata
- I** Ščetka za čiščenje

Pomembno

Pred uporabo aparata natančno preberite uporabniški priročnik in ga shranite za poznejšo uporabo.

Nevarnost

- Pazite, da ne zmočite adapterja.

Opozorilo

- V adapter je vgrajen transformator. Odstranitev in menjava adapterja z drugim nista dovoljeni, saj lahko pride do nevarne situacije.
- Aparat ni namenjen, da bi ga uporabljali otroci in osebe z zmanjšanimi fizičnimi ali psihičnimi sposobnostmi in tudi ne osebe s pomanjkljivimi izkušnjami in znanjem, razen če jih pri uporabi nadzoruje ali jim svetuje oseba, ki je odgovorna za njihovo varnost.
- Otroci naj se ne igrajo z aparatom.

Pozor

- Aparat uporabljajte, polnite in hranite pri temperaturi med 5 °C in 35 °C.
- Uporabljajte le priloženi adapter.
- Aparata ne potaplajte v vodo in ga ne spirajte pod tekočo vodo.
- Če je adapter poškodovan, ga lahko zamenjate le z originalnim adapterjem iste vrste, da se izognete nevarnosti.
- Aparat je namenjen striženju brade. Ne uporabljajte ga v druge namene.
- Aparata ne uporabljajte, če je strižna enota ali glavnik za prirezovanje brade poškodovan, ker se lahko poškodujete.
- Raven hrupa: Lc = 64 dB(A)

Elektromagnetna polja

Ta Philipsov aparat ustreza vsem standardom glede elektromagnetnih polj (EMF). Če z aparatom ravnete pravilno in v skladu z navodili v tem uporabniškem priročniku, je njegova uporaba glede na danes veljavne znanstvene dokaze varna.

Splošno

- Aparat je opremljen s samodejnim napetostnim selektorjem in je primeren za omrežne napetosti od 100 do 240 voltov.
- Adapter omrežno napetost 100-240 V pretvori v varno nizko napetost, nižjo od 24 V.

Polnjenje

Aparat pred prvo uporabo povsem napolnite. Aparat se do konca napolni po približno 10 urah polnjenja.

Ko je aparat popolnoma napolnjen, ga lahko uporabljate do 35 minut brez priklopa na električno omrežje.

Opomba: Aparat lahko uporabljate brezžično ali priključenega na električno omrežje.

- 1** Aparat mora biti izklopljen (Sl. 2).
- 2** Vstavite vtikač aparata v aparat (Sl. 3).
- 3** Vstavite adapter v omrežno vtičnico.
- 4** Med polnjenjem sveti indikator polnjenja na aparatu.

Opomba: Ko je aparat popolnoma napolnjen, indikator polnjenja ne spremeni barve in se ne izklopi.

- 4** Po polnjenju odstranite adapter iz omrežne vtičnice in izvlecite vtikač iz aparata.

Optimiranje življenjske dobe akumulatorske baterije

Aparat po prvem polnjenju uporabljajte tako dolgo, da se baterija popolnoma izprazni.

Med striženjem aparata ne polnite.

Z uporabo aparata nadaljujte, dokler se motorček med striženjem skoraj povsem na zaustavi. Nato baterijo ponovno napolnite. Postopek ponovite vsaj dvakrat letno.

Prirezovanje

Pred začetkom striženja si brado in/ali brke vedno počesite s finim glavnikom.

Med prvim striženjem brade bodite previdni.

Prirezovalnika ne premikajte prehitro. Izvajajte mirne in nežne gibe.

Prirezovanje z glavnikom za prirezovanje brade

- 1** Nastavljivi obroček™ obrnite na zeleno nastavev. (Sl. 4)

V spodnji preglednici si oglejte nastavitve in ustrezne dolžine las.

Nastavev	Končna dolžina brade
1	1 mm
2	2 mm
3	3,5 mm
4	5 mm
5	7 mm
6	9 mm
7	11,5 mm
8	14,5 mm
9	18 mm

Nastavev se prikaže v oknu pod nastavljivim obročkom™.

Opomba: Pri prvem prirezovanju začnite z najvišjo nastavitvijo (9), da se privadite na aparat.

- 2** Vključite aparat.
- 3** Za učinkovito striženje brade prirezovalnik premikajte v nasprotni smeri rasti dlačic. Površina nastavka za striženje mora biti vedno v stiku s kožo (Sl. 5).
- 4** Če se v prirezovalnem glavniku nabere veliko dlačic, odstranite prirezovalni glavnik in dlačice spihajte in/ali stresite z njega. Izbrana nastavev se s tem ne spremeni (Sl. 6).

Ne vlecite pregibnega vrha glavnika za prirezovanje brade. Vedno vlecite za spodnji del.

Striženje z nastavitvijo za edinstveni videz stilsko neobrite brade

- 1** Če želite ustvariti neobrit videz, glavnik za prirezovanje brade nastavite na nastavev 1 (Sl. 7).

Prirezovanje brez glavnika za prirezovanje brade

Za celotno striženje brade in posameznih dlačic uporabite prirezovalnik brez glavnika za prirezovanje brade.

- 1** Glavnik za prirezovanje brade potegnite z aparata (Sl. 8).

Ne vlecite pregibnega vrha glavnika za prirezovanje brade. Vedno vlecite za spodnji del.

- 2** Vključite aparat.
- 3** Izvajajte nadzorovane gibe in se s prirezovalnikom narahlo dotikajte dlačic (Sl. 9).

Striženje, ko je aparat priključen na električno omrežje

Če je baterija šibka, lahko aparat priklopite na električno omrežje:

- 1** Izklopite aparat, adapter vključite v omrežno vtičnico in počakajte nekaj sekund, preden aparat vklopite.

Opomba: Če je baterija popolnoma prazna, počakajte nekaj minut, preden aparat vklopite.

Čiščenje

Aparata ne čistite s čistilnimi gobicami, jedkimi čistili ali agresivnimi tekočinami, kot so alkohol, bencin ali aceton.

- 1** Pred čiščenjem aparat izklopite in izključite iz vtičnice.
- 2** Odstranite glavnik za prirezovanje brade.
- 3** Odprite strižno enoto (Sl. 10).
- 4** S priloženo krtačko za čiščenje očistite strižno enoto in notranjost aparata (Sl. 11).
- 5** Strižno enoto potisnite nazaj na aparat, da jo pritrdite ("klik") (Sl. 12).

Opomba: Aparata ni treba podmazovati.

Zamenjava

Obračljeno ali poškodovano strižno enoto lahko zamenjate samo z originalno strižno enoto Philips, ki je na voljo na pooblaščenem Philipsovem servisu.

- 1** Odprite strižno enoto.
- 2** Staro strižno enoto povlecite navzgor, da jo odstranite (Sl. 13).
- 3** Zatiča nosilca nove strižne enote vstavite v vodilne reže (Sl. 14).
- 4** Strižno enoto potisnite nazaj na aparat ("klik") (Sl. 12).

Okolje

- Aparata po preteku življenjske dobe ne zavržite skupaj z običajnimi gospodinjskimi odpadki, temveč ga odložite na uradnem zbirnem mestu za recikliranje. Tako pripomorete k ohranitvi okolja (Sl. 15).
- Vgrajena akumulatorska baterija vsebuje snovi, ki lahko onesnažijo okolje. Preden aparat zavržete in oddate na uradnem zbirnem mestu, odstranite baterijo. Baterijo odložite na uradnem zbirnem mestu za baterije. Če imate z odstranitvijo baterije težave, lahko aparat odnesete na Philipsov pooblaščen servis, kjer jo bodo odstranili in zavrgli na okolju prijazen način. (Sl. 16)

Odstranjevanje akumulatorske baterije

Baterijo za ponovno polnjenje odstranite samo, če je popolnoma prazna.

- 1** Aparat izključite iz električnega omrežja in ga pustite delovati, dokler se sam ne zaustavi.
- 2** Odvijte vijak v ohišju rezila (Sl. 17).
- 3** Z izvijačem ločite 2 dela ohišja (Sl. 18).
- 4** Z navadnimi škarjami prerežite žice tesno ob nosilcu baterije (Sl. 19).
- 5** Odstranite nosilec baterije z akumulatorsko baterijo (Sl. 20).
- 6** Z izvijačem baterijo odstranite s tiskanega vezja (Sl. 21).

Ko ste aparat odprli, ga ne priklopljajte več na električno omrežje.

Garancija in servis

Za servis, informacije ali v primeru težav obiščite Philipsovo spletno stran na naslovu www.philips.com ali pa se obrnite na Philipsov center za pomoč uporabnikom v svoji državi (telefonsko številko najdete v mednarodnem garancijskem listu). Če v vaši državi takšnega centra ni, se obrnite na lokalnega Philipsovega prodajalca.

Вступ

Вітаємо Вас із покупкою та ласкаво просимо до клубу Philips! Щоб уповні скористатися підтримкою, яку пропонує Philips, зареєструйте свій виріб на веб-сайті www.philips.com/welcome.

Загальний опис (Мал. 1)

- A** Гребінець для підстригання бороди
- B** Ріжучий блок
- C** Кільцевий регулятор Precision Zoom Lock™
- D** Індикатор заряду
- E** Роз'єм для живлення
- F** Повзунковий вимикач
- G** Адаптер
- H** Вилка пристрою
- I** Щітка для чищення

Важлива інформація

Уважно прочитайте цей посібник користувача перед тим, як використовувати пристрій, та зберігайте його для майбутньої довідки.

Небезпечно

- До адаптера не повинна потрапляти волога.

Попередження

- Вилка-адаптер містить трансформатор. Не від'єднуйте адаптер для заміни іншим, оскільки це може спричинити небезпечну ситуацію.
- Цей пристрій не призначено для користування особами (включаючи дітей) з послабленими фізичними відчуттями чи розумовими здібностями, або без належного досвіду та знань, крім випадків користування під наглядом чи за вказівками особи, яка відповідає за безпеку їх життя.
- Дорослі повинні стежити, щоб діти не бавилися пристроєм.

Увага

- Використовуйте, заряджайте і зберігайте пристрій за температури від 5°C до 35°C.
- Використовуйте лише адаптер, що додається.
- Ні в якому разі не занурюйте пристрій у воду і не мийте його під краном.
- Якщо адаптер пошкоджено, для уникнення небезпеки його обов'язково слід замінити оригінальним.
- Цей пристрій призначений лише для підстригання бороди. Не використовуйте його для інших цілей.
- Не використовуйте пристрій, якщо ріжучий блок або гребінець для підстригання бороди пошкоджено чи розбито, оскільки це може призвести до травмування.
- Рівень шуму: Lc = 64 дБ (A).

Електромагнітні поля

Цей пристрій Philips відповідає усім стандартам, які стосуються електромагнітних полів (ЕМП). Згідно з останніми науковими дослідженнями, пристрій є безпечним у використанні за умов правильної експлуатації у відповідності з інструкціями, поданими у цьому посібнику користувача.

Загальна інформація

- Пристрій обладнано автоматичним вибором напруги, він може працювати з напругою від 100 до 240 В.
- Адаптер перетворює напругу 100-240 В у безпечну низьку напругу менше 24 В.

Зарядження

Перед тим, як вперше користуватися пристроєм, зарядіть його повністю.

Щоб повністю зарядити пристрій, необхідно приблизно 10 годин. Повністю заряджений пристрій забезпечує до 35 хвилин роботи без під'єднання до мережі.

Примітка: Пристрій також можна використовувати під'єднаним до мережі.

- 1** Перевірте, чи пристрій вимкнений (Мал. 2).
- 2** Вставте у пристрій вилку (Мал. 3).
- 3** Під'єднайте адаптер до розетки електромережі. На пристрої засвітиться індикатор заряду, який вказує на те, що пристрій заряджається.

Примітка: Коли пристрій повністю зарядиться, індикатор зарядження не згасає і не змінює кольору.

- 4** Після зарядження вийміть адаптер із розетки, а малий штекер - із роз'єму на пристрої.

Збільшення строку служби батареї

Після першої зарядки рекомендується використовувати пристрій до повного розрядження батареї.

Не заряджайте пристрій між сеансами підстригання. Продовжуйте використовувати пристрій, доки двигун вже майже не зупиниться. Потім перезарядіть батарею. Виконуйте таку процедуру принаймні двічі на рік.

Підстригання

Перед підстриганням завжди розчісуйте бороду та/або вуса дрібним гребінцем.

Будьте обережні під час першого підстригання. Не ведіть тримером надто швидко. Робіть плавні та обережні рухи.

Підстригання за допомогою гребінця для бороди

- 1** Поверніть регулятор Precision Zoom Lock™ до бажаного налаштування. (Мал. 4)

Для ознайомлення з налаштуваннями та відповідною довжиною волосся див. таблицю внизу.

Налаштування	Бажана довжина волосся
1	1 мм
2	2 мм
3	3,5 мм
4	5 мм
5	7 мм
6	9 мм
7	11,5 мм
8	14,5 мм
9	18 мм

Вибране значення з'явиться у віконці під кільцевим регулятором Precision Zoom Lock™.

Примітка: Під час першого підстригання, почніть з найвищим налаштуванням довжини (9), щоб ознайомитися з пристроєм.

- 2** Увімкніть пристрій.
- 3** Для найефективнішого підстригання ведіть тримером проти росту волосся. Поверхня гребінця повинна мати постійний контакт зі шкірою (Мал. 5).
- 4** Якщо в насадці-гребінці зібралося багато волосся, витягніть її та здуйте або витрясіть з неї волосся. Виймання насадки не змінює вибране налаштування довжини волосся (Мал. 6).

Ніколи не витягайте гребінець для підстригання бороди за гнучку верхню частину. Завжди витягайте його за нижню частину.

Підстригання з унікальним налаштуванням "stubble look" ("ефект щетини")

- 1** Щоб створити "ефект щетини", зрізайте волосся із встановленим гребінцем для підстригання бороди та налаштуванням 1 (Мал. 7).

Підстригання без гребінця для бороди

Використовуйте тример без гребінця для бороди, щоб підстригати цілу бороду і окремі волосини.

- 1** Зніміть із пристрою гребінець для підстригання бороди (Мал. 8).

Ніколи не витягайте гребінець для підстригання бороди за гнучку верхню частину. Завжди витягайте його за нижню частину.

- 2** Увімкніть пристрій.

- 3** Рухи повинні бути добре контрольовані, а тример - ледь торкатися волосся (Мал. 9).

Підстригання з живленням від електромережі

Якщо акумулятор розрядився, пристрій можна також використовувати підключеним до мережі:

- 1** Вимкніть пристрій, вставте адаптер у розетку і почекайте кілька секунд перед тим, як увімкнути пристрій.

Примітка: Якщо батарея повністю розряджена, почекайте кілька хвилин, потім увімкніть пристрій.

Чищення

Ніколи не використовуйте для чищення пристрою жорстких губок, абразивних засобів чи рідин для чищення, таких як спирт, бензин чи ацетон.

- 1** Перевірте, чи пристрій вимкнений і від'єднаний від мережі живлення.
- 2** Зніміть гребінець для підстригання бороди.
- 3** Відкрийте ріжучий блок (Мал. 10).
- 4** Почистіть ріжучий блок і внутрішню частину пристрою за допомогою відповідної щіточки з комплекту (Мал. 11).
- 5** Вставте ріжучий блок у пристрій до кляцання (Мал. 12).

Примітка: Пристрій не потребує змачення.

Заміна

Зношений або пошкоджений ріжучий блок слід замінити лише оригінальними ріжучими блоками Philips, які можна придбати в сервісних центрах, уповноважених Philips.

- 1** Відкрийте ріжучий блок.
- 2** Потягніть старий ріжучий блок догори і зніміть його (Мал. 13).
- 3** Вставте два язички нового ріжучого блоку в напрямні отвори (Мал. 14).
- 4** Вставте ріжучий блок назад у пристрій (до фіксації) (Мал. 12).

Навколишнє середовище

- Не викидайте пристрій разом із звичайними побутовими відходами, а здавайте його в офіційний пункт прийому для повторної переробки. Таким чином, Ви допомагаєте захистити довкілля (Мал. 15).
- Вбудована акумуляторна батарея містить речовини, які можуть забруднювати навколишнє середовище. Перед утилізацією пристрою або передачею в офіційний пункт прийому, завжди виймайте батарею. Батарею віддайте в офіційний пункт прийому батарей. Якщо Ви не можете вийняти батарею, візьміть пристрій з собою до сервісного центру Philips, де батарею виймуть і утилізують в безпечний для навколишнього середовища спосіб. (Мал. 16)

Виймання акумуляторної батареї

Витягайте акумуляторну батарею лише тоді, коли заряд повністю вичерпано.

- 1** Від'єднайте машинку від електромережі і дайте їй попрацювати до повної зупинки двигуна.
- 2** Викрутіть гвинти в корпусі тримера (Мал. 17).
- 3** Роз'єднайте дві частини корпусу за допомогою викрутки (Мал. 18).
- 4** Ножицями обріжте дроти близько до тримача батареї (Мал. 19).
- 5** Вийміть тримач разом із акумуляторною батареєю (Мал. 20).
- 6** За допомогою викрутки від'єднайте батарею від друкованої схеми (Мал. 21).

Відкривши пристрій, не під'єднуйте його до електромережі.

Гарантія та обслуговування

Якщо Вам необхідна інформація або обслуговування, якщо у Вас виникла проблема, відвідайте веб-сайт компанії Philips www.philips.com або зверніться до

Центру обслуговування клієнтів компанії Philips у Вашій країні (телефон можна знайти на гарантійному талоні). Якщо у Вашій країні немає Центру обслуговування клієнтів, зверніться до місцевого дилера Philips.

Служба підтримки споживачів
тел.: 0-800-500-697 (дзвінки зі стаціонарних телефонів на території України безкоштовні)
для більш детальної інформації завітайте на www.philips.ua
Компанія Philips встановлює строк служби на даний виріб – не менше 3 років