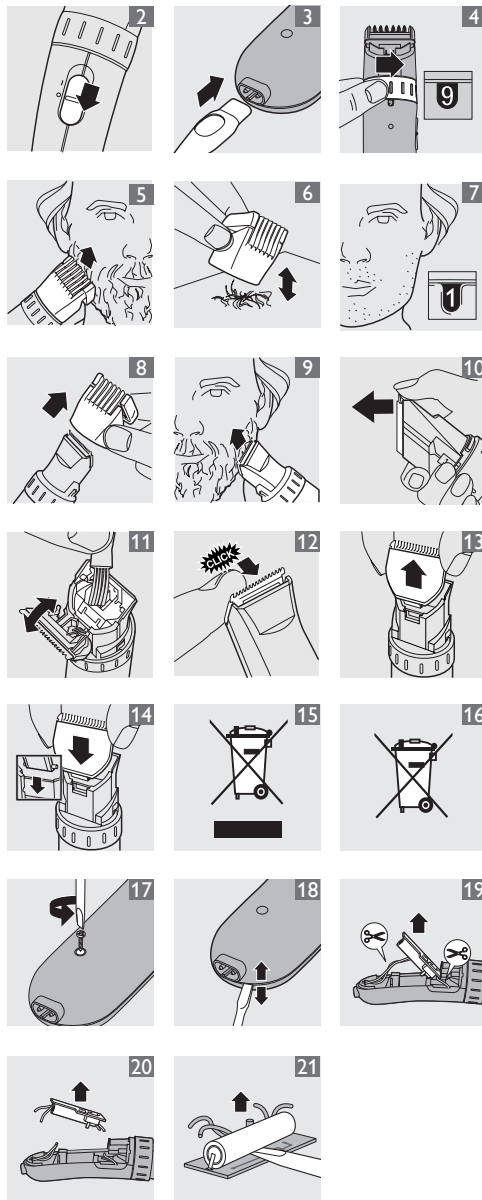
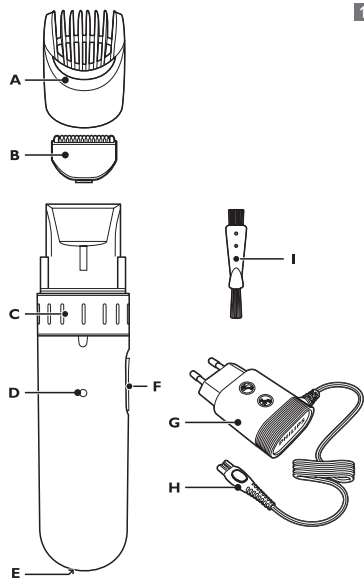




PHILIPS



## ENGLISH

### Introduction

Congratulations on your purchase and welcome to Philips! To fully benefit from the support that Philips offers, register your product at [www.philips.com/welcome](http://www.philips.com/welcome).

### General description (Fig. 1)

- A** Beard trimming comb
- B** Cutting unit
- C** Precision Zoom Lock™ adjustment ring
- D** Charging light
- E** Socket for appliance plug
- F** On/off slide
- G** Adapter
- H** Appliance plug
- I** Cleaning brush

### Important

Read this user manual carefully before you use the appliance and save it for future reference.

#### Danger

- Make sure the adapter does not get wet.

#### Warning

- The adapter contains a transformer. Do not cut off the adapter to replace it with another plug, as this causes a hazardous situation.
- This appliance is not intended for use by persons (including children) with reduced physical, sensory or mental capabilities, or lack of experience and knowledge, unless they have been given supervision or instruction concerning use of the appliance by a person responsible for their safety.
- Children should be supervised to ensure that they do not play with the appliance.

#### Caution

- Use, charge and store the appliance at a temperature between 5°C and 35°C.
- Only use the adapter supplied.
- Never immerse the appliance in water or rinse it under the tap.
- If the adapter is damaged, always have it replaced with one of the original type in order to avoid a hazard.
- This appliance is only intended for trimming the human beard. Do not use it for any other purpose.
- Do not use the appliance if the cutting unit or the beard trimming comb is damaged or broken, as this may cause injury.

#### Electromagnetic fields

This Philips appliance complies with all standards regarding electromagnetic fields (EMF). If handled

properly and according to the instructions in this user manual, the appliance is safe to use based on scientific evidence available today.

#### General

- The appliance is equipped with an automatic voltage selector and is suitable for mains voltages from 100 to 240 volts.
- The adapter transforms 100-240 volts to a safe low voltage of less than 24 volts.

#### Charging

Charge the appliance fully before you use it for the first time. It takes approximately 10 hours to fully charge the appliance. When it is fully charged, the appliance has a cordless operating time of up to 35 minutes.

*Note:* You can use the appliance cordless as well as connected to the mains.

- 1** Make sure the appliance is switched off (Fig. 2).
- 2** Insert the appliance plug into the appliance (Fig. 3).
- 3** Put the adapter in the wall socket.
  - ▶ The charging light on the appliance goes on to indicate that the appliance is charging.

*Note:* The charging light does not change colour and does not go out when the appliance is fully charged.

- 4** After charging, remove the adapter from the wall socket and pull the appliance plug out of the appliance.

#### Optimising the lifetime of the rechargeable battery

When you have charged the appliance for the first time, we advise you to use it until the battery is completely empty.

Do not recharge the appliance in between the trimming sessions.

Continue to use the appliance until the motor almost stops running during a session. Then recharge the battery. Follow this procedure at least twice a year.

#### Trimming

Always comb the beard and/or moustache with a fine comb before you start trimming.

When you trim for the first time, be careful. Do not move the trimmer too fast. Make smooth and gentle movements.

#### Trimming with beard trimming comb

- 1** Turn the Precision Zoom Lock™ adjustment ring to the desired setting. (Fig. 4)

See the table below for an overview of the settings and the resulting hair lengths.

Setting	Resulting hair length
1	1mm
2	2mm
3	3.5mm
4	5mm
5	7mm
6	9mm
7	11.5mm
8	14.5mm
9	18mm

The setting appears in the window below the Precision Zoom Lock™ adjustment ring.

*Note: When you trim for the first time, start at the highest setting (9) to familiarise yourself with the appliance.*

**2** Switch on the appliance.

**3** To trim most effectively, move the trimmer against the hair growth direction. Make sure the surface of the comb always stays in contact with the skin (Fig. 5).

**4** If a lot of hair has accumulated in the beard trimming comb, remove the comb and blow and/or shake the hair out of it. The selected setting does not change when you do this (Fig. 6).

Never pull at the flexible top of the beard trimming comb. Always pull at the bottom part.

#### Trimming at the unique 'stubble look' setting

**1** To create a 'stubble look', trim with the beard trimming comb set to setting 1 (Fig. 7).

#### Trimming without beard trimming comb

Use the trimmer without beard trimming comb to trim full beards and single hairs.

**1** Pull the beard trimming comb off the appliance (Fig. 8).

Never pull at the flexible top of the beard trimming comb. Always pull at the bottom part.

**2** Switch on the appliance.

**3** Make well-controlled movements. Touch the hair lightly with the trimmer (Fig. 9).

#### Corded trimming

If the battery is low, you can also use the appliance from the mains:

**1** Switch off the appliance, insert the adapter in the wall socket and wait a few seconds before you switch on the appliance.

*Note: If the battery is completely empty, wait a few minutes before you switch on the appliance.*

#### Cleaning

Never use scouring pads, abrasive cleaning agents or aggressive liquids such as alcohol, petrol or acetone to clean the appliance.

**1** Make sure the appliance is switched off and disconnected from the mains.

**2** Remove the beard trimming comb.

**3** Open the cutting unit (Fig. 10).

**4** Clean the cutting unit and the inside of the appliance with the cleaning brush supplied (Fig. 11).

**5** Push the cutting unit back onto the appliance to close it ('click') (Fig. 12).

*Note: The appliance does not need any lubrication.*

#### Replacement

Only replace a worn or damaged cutting unit with an original Philips cutting unit, available from authorised Philips service centres.

**1** Open the cutting unit.

**2** Pull the old cutting unit upwards to remove it (Fig. 13).

**3** Insert the two lugs of the new cutting unit into the guiding slots (Fig. 14).

**4** Push the cutting unit back onto the appliance ('click') (Fig. 12).

#### Environment

- Do not throw away the appliance with the normal household waste at the end of its life, but hand it in at an official collection point for recycling. By doing this, you help to preserve the environment (Fig. 15).
- The built-in rechargeable battery contains substances that may pollute the environment. Always remove the battery before you discard and hand in the appliance at an official collection point. Dispose of the battery at an official collection point for batteries. If you have trouble removing the battery, you can also take the appliance to a Philips service centre. The staff of this centre will remove the battery for you and will dispose of it in an environmentally safe way. (Fig. 16)

#### Removing the rechargeable battery

Only remove the rechargeable battery if it is completely empty.

**1** Disconnect the appliance from the mains and let the appliance run until the motor stops.

**2** Undo the screw in the housing of the trimmer (Fig. 17).

**3** Separate the 2 housing parts with a screwdriver (Fig. 18).

**4** Cut the wires close to the battery holder with a pair of household scissors (Fig. 19).

**5** Remove the battery holder with the rechargeable battery (Fig. 20).

**6** Use a screwdriver to pry the battery off the printed circuit board (Fig. 21).

Do not connect the appliance to the mains again after you have opened it.

#### Guarantee & service

If you need service or information or if you have a problem, please visit the Philips website at [www.philips.com](http://www.philips.com) or contact the Philips Consumer Care Centre in your country (you find its phone number in the worldwide guarantee leaflet). If there is no Consumer Care Centre in your country, go to your local Philips dealer.

## DEUTSCH

#### Einführung

Herzlichen Glückwunsch zu Ihrem Kauf und willkommen bei Philips! Um die Unterstützung von Philips optimal nutzen zu können, registrieren Sie Ihr Produkt bitte unter [www.philips.com/welcome](http://www.philips.com/welcome).

#### Allgemeine Beschreibung (Abb. 1)

- A** Bartschneidekamm
- B** Schneideeinheit
- C** Zoom-Ring™
- D** Ladeanzeige
- E** Buchse für Gerätestecker
- F** Ein-/Ausschalter
- G** Adapter
- H** Gerätestecker
- I** Reinigungsbürste

#### Wichtig

Lesen Sie diese Bedienungsanleitung vor dem Gebrauch des Geräts aufmerksam durch, und bewahren Sie sie für eine spätere Verwendung auf.

#### Gefahr

- Achten Sie darauf, dass der Adapter nicht nass wird.

#### Warnhinweis

- Der Adapter enthält einen Transformator. Ersetzen Sie den Adapter keinesfalls durch einen anderen Stecker; da dies möglicherweise den Benutzer gefährden kann.
- Dieses Gerät ist für Benutzer (einschl. Kinder) mit eingeschränkten physischen, sensorischen oder psychischen Fähigkeiten bzw. ohne jegliche Erfahrung oder Vorwissen nur dann geeignet, wenn eine angemessene Aufsicht oder ausführliche Anleitung zur Benutzung des Geräts durch eine verantwortliche Person sichergestellt ist.
- Achten Sie darauf, dass Kinder nicht mit dem Gerät spielen.

#### Achtung

- Benutzen und laden Sie das Gerät bei Temperaturen zwischen 5 °C und 35 °C. Bewahren Sie es auch in diesem Temperaturbereich auf.
- Verwenden Sie ausschließlich den mitgelieferten Adapter.
- Tauchen Sie das Gerät niemals in Wasser; Spülen Sie es auch nicht unter fließendem Wasser ab.
- Wenn der Adapter defekt oder beschädigt ist, darf er nur durch ein Original-Ersatzteil ausgetauscht werden, um Gefährdungen zu vermeiden.
- Dieses Gerät ist ausschließlich zum Schneiden von menschlichem Barthaar vorgesehen. Verwenden Sie es nicht für andere Zwecke.
- Benutzen Sie das Gerät nicht, wenn die Schneideeinheit oder der Bartschneidekamm beschädigt oder defekt ist, um Verletzungen zu vermeiden.

#### Elektromagnetische Felder

Dieses Philips Gerät erfüllt sämtliche Normen bezüglich elektromagnetischer Felder (EMF). Nach aktuellen wissenschaftlichen Erkenntnissen ist das Gerät sicher im Gebrauch, sofern es ordnungsgemäß und entsprechend den Anweisungen in dieser Bedienungsanleitung gehandhabt wird.

#### Allgemeines

- Das Gerät hat eine automatische Spannungsanpassung und eignet sich für Netzspannungen von 100 bis 240 Volt.
- Der Adapter wandelt Netzspannungen von 100 bis 240 Volt in eine sichere Betriebsspannung von unter 24 Volt um.

#### Laden

Laden Sie den Akku voll auf, bevor Sie das Gerät zum ersten Mal benutzen. Nach ca. 10 Stunden ist das Gerät vollständig aufgeladen.

Wenn das Gerät vollständig aufgeladen ist, kann es bis zu 35 Minuten schnurlos betrieben werden.

**Hinweis:** Sie können das Gerät kabellos oder am Stromnetz betreiben.

- 1 Vergewissern Sie sich, dass das Gerät ausgeschaltet ist (Abb. 2).
- 2 Stecken Sie den Gerätestecker in das Gerät (Abb. 3).
- 3 Stecken Sie den Adapter in die Steckdose.  
Die Ladeanzeige am Gerät leuchtet auf und signalisiert, dass das Gerät aufgeladen wird.

**Hinweis:** Die Ladeanzeige ändert nicht ihre Farbe und schaltet sich nicht aus, wenn das Gerät vollständig aufgeladen ist.

- 4 Trennen Sie den Adapter nach dem Ladevorgang von der Steckdose und den Gerätestecker vom Gerät.

### Die Lebensdauer des Akkus optimieren

Wir empfehlen Ihnen, das Gerät nach dem ersten Aufladen so lange zu benutzen, bis sich der Akku völlig entleert hat.

Laden Sie den Akku nicht zwischendurch nach. Warten Sie immer so lange, bis der Motor während des Schneidens beinahe anhält. Laden Sie den Akku dann wieder auf. Verfahren Sie mindestens zweimal jährlich auf diese Weise.

### Schneiden

Kämmen Sie den Bart und/oder Schnurrbart vor jedem Schneiden mit einem feinen Kamm durch.

**Seien Sie bei der ersten Anwendung besonders vorsichtig. Gehen Sie langsam, mit ruhigen und kontrollierten Bewegungen vor.**

### Schneiden mit dem Bartschneidekamm

- 1 Stellen Sie den Zoom-Ring™ auf die gewünschte Einstellung. (Abb. 4)

In der nachstehenden Tabelle finden Sie eine Übersicht über die Einstellungen und die entsprechenden Haarlängen.

Einstellung	Verbleibende Barthaarlänge
1	1 mm
2	2 mm
3	3,5 mm
4	5 mm
5	7 mm

Einstellung	Verbleibende Barthaarlänge
6	9 mm
7	11,5 mm
8	14,5 mm
9	18 mm

Die gewählte Einstellung erscheint im Fenster unter dem Zoom-Ring™.

**Hinweis:** Wenn Sie das Gerät zum ersten Mal verwenden, schneiden Sie zunächst mit der maximalen Schnittlänge (9), um sich mit dem Gerät vertraut zu machen.

- 2 Schalten Sie das Gerät ein.
- 3 Die besten Ergebnisse erzielen Sie, wenn Sie den Bartschneider gegen die Haarwuchsrichtung führen. Achten Sie darauf, dass der Kamm stets in Kontakt mit der Haut bleibt (Abb. 5).
- 4 Hat sich viel Haar im Kamm angesammelt, ziehen Sie den Kammaufsatz vom Gerät, und pusten/schütteln das Haar aus dem Kamm. Die gewählte Einstellung wird dabei nicht verändert (Abb. 6).

**Ziehen Sie keinesfalls an der beweglichen Spitze des Bartschneidekamms, sondern nur am unteren Teil.**

### 3-Tage-Bart-Einstellung

- 1 Mit dem Bartschneidekamm in Einstellung 1 können Sie einen 3-Tage-Bart kreieren (Abb. 7).

### Schneiden ohne Bartschneidekamm

Verwenden Sie den Bartschneider ohne Bartschneidekamm, um Vollbärte und einzelne Haare zu schneiden

- 1 Ziehen Sie den Bartschneidekamm vom Gerät (Abb. 8)

**Ziehen Sie keinesfalls an der beweglichen Spitze des Bartschneidekamms, sondern nur am unteren Teil.**

- 2 Schalten Sie das Gerät ein.
- 3 Gehen Sie mit ruhigen und gleichmäßigen Bewegungen vor. Berühren Sie die Haare nur leicht mit dem Gerät (Abb. 9).

### Das Gerät am Netz betreiben

Wenn der Ladezustand des Akkus niedrig ist, können Sie das Gerät auch am Netz betreiben:

- 1 Schalten Sie das Gerät aus, stecken Sie das Netzteil in die Steckdose, und warten Sie einige Sekunden, bevor Sie es einschalten.

**Hinweis:** Bei vollständig leerem Akku sollten Sie einige Minuten warten, bevor Sie das Gerät einschalten.

### Reinigung

**Benutzen Sie zum Reinigen des Geräts keine Scheuerschwämme und -mittel oder aggressive Flüssigkeiten wie Alkohol, Benzin oder Azeton.**

- 1 Achten Sie darauf, dass das Gerät ausgeschaltet und nicht an das Netz angeschlossen ist.
- 2 Nehmen Sie den Bartschneidekamm ab.
- 3 Öffnen Sie die Schneideeinheit (Abb. 10).
- 4 Reinigen Sie die Schneideeinheit und das Innere des Geräts mit der beiliegenden Reinigungsbürste (Abb. 11).
- 5 Schieben Sie die Schneideeinheit zum Schließen wieder auf das Gerät, bis sie hörbar einrastet (Abb. 12).

**Hinweis:** Das Gerät braucht nicht geölt oder geschmiert zu werden.

### Ersatz

Tauschen Sie abgenutzte oder beschädigte Schneideeinheiten nur durch Original Philips Schneideeinheiten aus. Ersatzteile sind bei Philips Service-Centern erhältlich.

- 1 Öffnen Sie die Schneideeinheit.
- 2 Ziehen Sie die alte Schneideeinheit nach oben ab (Abb. 13).
- 3 Stecken Sie die beiden Laschen der neuen Schneideeinheit in die Führungsschlitze am Gerät (Abb. 14).
- 4 Schieben Sie die Schneideeinheit wieder auf das Gerät, bis sie hörbar einrastet (Abb. 12).

### Umwelt

- Geben Sie das Gerät am Ende der Lebensdauer nicht in den normalen Hausmüll. Bringen Sie es zum Recycling zu einer offiziellen Sammelstelle. Auf diese Weise tragen Sie zum Umweltschutz bei (Abb. 15).
- Der integrierte Akku enthält Substanzen, die die Umwelt gefährden können. Entfernen Sie den Akku, bevor Sie das Gerät an einer offiziellen Recyclingstelle abgeben. Geben Sie den gebrauchten Akku bei einer Batteriesammelstelle ab. Falls Sie beim Entfernen des Akkus Probleme haben, können Sie das Gerät auch an ein Philips Service-Center geben. Dort wird der Akku umweltgerecht entsorgt. (Abb. 16)

### Den Akku entfernen

**Entnehmen Sie den Akku erst, wenn er ganz leer ist.**

- 1 Trennen Sie das Gerät vom Stromnetz, und lassen Sie es so lange laufen, bis es zum Stillstand kommt.

- 2 Lösen Sie die Schraube am Gehäuse des Geräts (Abb. 17).

- 3 Trennen Sie die beiden Gehäuseteile mit einem Schraubendreher (Abb. 18).

- 4 Durchtrennen Sie die Drähte am Akkufach mit einer Haushaltsschere (Abb. 19).

- 5 Entnehmen Sie das Akkufach zusammen mit dem Akku (Abb. 20).

- 6 Lösen Sie den Akku mithilfe eines Schraubendrehers von der Platine (Abb. 21).

**Verbinden Sie das Gerät nicht mehr mit dem Stromnetz, nachdem Sie es geöffnet haben.**

### Garantie und Kundendienst

Benötigen Sie weitere Informationen oder treten Probleme auf, besuchen Sie bitte die Philips Website ([www.philips.com](http://www.philips.com)), oder setzen Sie sich mit einem Philips Service-Center in Ihrem Land in Verbindung (Telefonnummer siehe Garantieschrift). Sollte es in Ihrem Land kein Service-Center geben, wenden Sie sich bitte an Ihren Philips Händler.

## ESPAÑOL

### Introducción

Ehorabuena por la compra de este producto y bienvenido a Philips. Para sacar el mayor partido de la asistencia que Philips le ofrece, registre su producto en [www.philips.com/welcome](http://www.philips.com/welcome).

### Descripción general (fig. 1)

- A Peine-guía para la barba
- B Unidad de corte
- C Aro de ajuste™ (Precision Zoom Lock)
- D Piloto de carga
- E Toma para la clavija del aparato
- F Botón de encendido/apagado
- G Adaptador de corriente
- H Clavija del aparato
- I Cepillo de limpieza

### Importante

Antes de usar el aparato, lea atentamente este manual de usuario y consérvelo por si necesitara consultarlo en el futuro.

### Peligro

- Asegúrese de que el adaptador no se moje.

### Advertencia

- El adaptador incorpora un transformador. No corte el adaptador para sustituirlo por otra clavija, ya que podría provocar situaciones de peligro.

- Este aparato no debe ser usado por personas (adultos o niños) con su capacidad física, psíquica o sensorial reducida, ni por quienes no tengan los conocimientos y la experiencia necesarios, a menos que sean supervisados o instruidos acerca del uso del aparato por una persona responsable de su seguridad.
- Asegúrese de que los niños no jueguen con este aparato.

### Precaución

- Utilice, cargue y guarde el aparato a una temperatura entre 5 °C y 35 °C.
- Utilice únicamente el adaptador que se suministra.
- No sumerja nunca el aparato en agua ni lo enjuague bajo el grifo.
- Si el adaptador está dañado, sustitúyalo siempre por otro del modelo original para evitar situaciones de peligro.
- Este aparato sólo debe ser usado para cortar la barba humana. No lo utilice con otra finalidad.
- No utilice el aparato si la unidad de corte o el peine-guía para la barba están dañados o rotos, ya que podrían ocasionar lesiones.

### Campos electromagnéticos

Este aparato Philips cumple todos los estándares sobre campos electromagnéticos (CEM). Si se utiliza correctamente y de acuerdo con las instrucciones de este manual, el aparato se puede usar de forma segura según los conocimientos científicos disponibles hoy en día.

### General

- El aparato está equipado con un selector automático de voltaje y es apto para voltajes de red entre 100 y 240 voltios.
- El adaptador transforma la corriente de 100 - 240 voltios en un bajo voltaje de seguridad inferior a 24 voltios.

### Carga

Cargue completamente el aparato antes de usarlo por primera vez. El aparato tarda aproximadamente 10 horas en cargarse por completo. Cuando está totalmente cargado, el aparato proporciona un tiempo de funcionamiento sin cable de hasta 35 minutos.

*Nota: Puede utilizar el aparato conectado a la red o sin cable.*

- 1 Asegúrese de que el aparato está apagado (fig. 2).
- 2 Inserte la clavija del aparato en el mismo (fig. 3).
- 3 Enchufe el adaptador a la toma de corriente.
- 4 El piloto de carga del aparato se iluminará para indicar que el aparato se está cargando.

*Nota: El piloto de carga no cambia de color ni se apaga*

cuando el aparato está completamente cargado.

- 4 Después de la carga, desenchufe el adaptador de la toma de corriente y saque la clavija del aparato.

### Cómo optimizar la vida útil de la batería recargable

Cuando se haya cargado el aparato por primera vez, le aconsejamos que lo utilice hasta que la batería se descargue por completo.

No recargue el aparato entre sesiones de corte. Continúe utilizando el aparato hasta que el motor casi deje de funcionar durante la sesión. Entonces recargue la batería. Siga este procedimiento por lo menos dos veces al año.

### Cómo recortar

Antes de comenzar a recortar, peine la barba o el bigote con un peine fino.

**Cuando recorte por primera vez, tenga cuidado. No mueva el barbero demasiado rápido. Haga movimientos lentos y suaves.**

### Recorte con el peine-guía para barba

- 1 Gire el aro de ajuste <sup>TM</sup> (Precision Zoom Lock) hasta la posición deseada. (fig. 4)

Consulte la tabla que aparece más abajo para ver las distintas posiciones y la correspondiente longitud de barba.

Posición	Longitud de barba resultante
1	1 mm
2	2 mm
3	3,5 mm
4	5 mm
5	7 mm
6	9 mm
7	11,5 mm
8	14,5 mm
9	18 mm

La posición aparecerá en la ventana situada debajo del aro de ajuste <sup>TM</sup> (Precision Zoom Lock).

*Nota: Cuando recorte por primera vez, seleccione la posición más alta (9) para familiarizarse con el aparato.*

- 2 Encienda el aparato.
- 3 Para cortar de la forma más eficaz, desplace el aparato en dirección contraria a la de crecimiento

del pelo. Asegúrese de que la superficie del peine esté siempre en contacto con la piel (fig. 5).

- 4 Si se ha acumulado mucho pelo en el peine-guía para la barba, quite éste del aparato y elimine el pelo soplando o sacudiendo el peine. La posición seleccionada no cambiará (fig. 6).

**Nunca tire de la parte superior flexible del peine-guía para la barba. Tire siempre de su parte inferior.**

### Corte con la posición “aspecto de barba de dos días”

- 1 Para obtener un “aspecto de barba de tres días”, recorte con el peine-guía para barba en la posición 1 (fig. 7).

### Recorte sin el peine-guía para barba

Utilice el barbero sin el peine-guía para recortar completamente la barba y para pelos sueltos.

- 1 Quite el peine-guía para la barba del aparato tirando de él (fig. 8).

**Nunca tire de la parte superior flexible del peine-guía. Tire siempre de su parte inferior.**

- 2 Encienda el aparato.

- 3 Haga movimientos bien controlados y toque el pelo de la barba sólo ligeramente con el barbero (fig. 9).

### Corte con el aparato enchufado a la red

Si la batería tiene poca carga, también puede usar el aparato enchufado a la red:

- 1 Apague el aparato, inserte el adaptador en la toma de corriente y espere unos segundos antes de encender el aparato.

*Nota: Si la batería está completamente descargada, espere unos minutos antes de encender el aparato.*

### Limpieza

**No utilice estropajos, agentes abrasivos ni líquidos agresivos, como alcohol, gasolina o acetona, para limpiar el aparato.**

- 1 Asegúrese de que el aparato está apagado y desenchufado de la red eléctrica.
- 2 Quite el peine-guía para barba.
- 3 Abra la unidad de corte (fig. 10).
- 4 Limpie la unidad de corte y el interior del aparato con el cepillo suministrado (fig. 11).
- 5 Presione para encajar la unidad de corte en el aparato para cerrarlo (“clic”) (fig. 12).

*Nota: El aparato no necesita lubricación.*

### Sustitución

Sustituya las unidades de corte gastadas o deterioradas únicamente por unidades de corte Philips originales, disponibles en los centros de servicio autorizados por Philips.

- 1 Abra la unidad de corte.
- 2 Quite la unidad de corte usada tirando de ella hacia arriba (fig. 13).
- 3 Introduzca los dos salientes de la nueva unidad de corte en las ranuras de guía (fig. 14).
- 4 Presione para encajar la unidad de corte en el aparato (“clic”) (fig. 12).

### Medio ambiente

- Al final de su vida útil, no tire el aparato junto con la basura normal del hogar. Llévelo a un punto de recogida oficial para su reciclado. De esta manera ayudará a conservar el medio ambiente (fig. 15).
- La batería recargable incorporada contiene sustancias que pueden contaminar el medio ambiente. Quite siempre la batería antes de deshacerse del aparato o de llevarlo a un punto de recogida oficial. Deposite la batería en un lugar de recogida oficial. Si no puede extraer la batería, puede llevar el aparato a un servicio de asistencia técnica de Philips. El personal del servicio de asistencia extraerá la batería y se deshará de ella de forma no perjudicial para el medio ambiente. (fig. 16)

### Cómo extraer la batería recargable

**Quite la batería recargable sólo si está completamente descargada.**

- 1 Desenchufe el aparato de la red y deje que funcione hasta que el motor se pare.
- 2 Afloje el tornillo de la carcasa del barbero (fig. 17).
- 3 Separe las dos piezas de la carcasa con un destornillador (fig. 18).
- 4 Corte los cables de conexión del soporte de la batería con unas tijeras (fig. 19).
- 5 Saque el soporte de la batería recargable con la batería (fig. 20).
- 6 Utilice un destornillador para separar la batería del circuito impreso (fig. 21).

**No conecte el aparato a la red eléctrica una vez que se haya abierto.**

### Garantía y servicio

Si necesita información o tiene algún problema, visite la página Web de Philips en [www.philips.com](http://www.philips.com) o póngase en contacto con el Servicio de Atención al Cliente de Philips

en su país (hallará el número de teléfono en el folleto de la garantía mundial). Si no hay Servicio de Atención al Cliente de Philips en su país, diríjase a su distribuidor local Philips.

## FRANÇAIS

### Introduction

Félicitations pour votre achat et bienvenue dans l'univers Philips ! Pour profiter pleinement de l'assistance Philips, enregistrez votre produit sur le site à l'adresse suivante : [www.philips.com/welcome](http://www.philips.com/welcome).

### Description générale (fig. 1)

- A** Sabot pour barbe
- B** Bloc tondeuse
- C** Precision Zoom Lock™ (anneau de réglage)
- D** Voyant de charge
- E** Prise pour la fiche de l'appareil
- F** Bouton marche/arrêt
- G** Adaptateur secteur
- H** Fiche de l'appareil
- I** Brosse de nettoyage

### Important

Lisez attentivement ce mode d'emploi avant d'utiliser l'appareil et conservez-le pour un usage ultérieur.

#### Danger

- Veillez à ce que l'adaptateur ne soit pas en contact avec de l'eau.

#### Avertissement

- L'adaptateur contient un transformateur. N'essayez pas de remplacer la fiche de l'adaptateur pour éviter tout accident.
- Cet appareil n'est pas destiné à être utilisé par des personnes (notamment des enfants) dont les capacités physiques, sensorielles ou intellectuelles sont réduites, ou par des personnes manquant d'expérience ou de connaissances, à moins que celles-ci ne soient sous surveillance ou qu'elles n'aient reçu des instructions quant à l'utilisation de l'appareil par une personne responsable de leur sécurité.
- Veillez à ce que les enfants ne puissent pas jouer avec l'appareil.

#### Attention

- Utilisez, rechargez et conservez l'appareil à une température comprise entre 5 °C et 35 °C.
- Utilisez exclusivement l'adaptateur fourni.
- N'immergez jamais l'appareil dans l'eau et ne le rincez pas sous le robinet.
- Si l'adaptateur secteur est endommagé, il doit toujours être remplacé par un adaptateur secteur de même type pour éviter tout accident.

- L'appareil a été conçu pour tailler la barbe exclusivement. Toute autre utilisation est à proscrire.
- Afin d'éviter tout accident, n'utilisez pas l'appareil si le bloc tondeuse ou si le sabot pour barbe est endommagé ou cassé.

### Champs électromagnétiques

Cet appareil Philips est conforme à toutes les normes relatives aux champs électromagnétiques (CEM). Il répond aux règles de sécurité établies sur la base des connaissances scientifiques actuelles s'il est manipulé correctement et conformément aux instructions de ce mode d'emploi.

#### Général

- Cet appareil est équipé d'un sélecteur de tension automatique et est conçu pour une tension secteur comprise entre 100 V et 240 V.
- L'adaptateur transforme la tension de 100-240 V en une tension de sécurité de moins de 24 V.

### Charge

Rechargez complètement l'appareil avant la première utilisation.  
Une charge complète de l'appareil dure environ 10 heures. Un appareil complètement chargé offre une autonomie de 35 minutes environ.

*Remarque : Vous pouvez utiliser l'appareil sans fil et le brancher sur secteur.*

- 1** Assurez-vous que l'appareil est éteint (fig. 2).
- 2** Insérez la fiche dans l'appareil (fig. 3).
- 3** Branchez l'adaptateur sur la prise secteur.  
▶ Le voyant de charge de l'appareil s'allume pour indiquer que l'appareil est en cours de charge.

*Remarque : Le voyant ne s'éteint pas et ne change pas de couleur lorsque la charge de l'appareil est terminée.*

- 4** Une fois la charge terminée, débranchez l'adaptateur de la prise murale, puis retirez la fiche de l'appareil.

### Optimisation de la durée de vie de la batterie rechargeable

Une fois l'appareil chargé pour la première fois, il est conseillé de l'utiliser jusqu'à ce que la batterie soit complètement déchargée. Évitez de recharger l'appareil entre chaque séance. Laissez l'appareil fonctionner jusqu'à ce que le moteur soit sur le point de s'arrêter pendant une séance. Ensuite, rechargez la batterie. Effectuez cette opération au moins deux fois par an.

### Tondeuse

Peignez toujours votre barbe et/ou votre moustache à l'aide d'un peigne fin avant de la tailler.

Soyez prudent lorsque vous utilisez la tondeuse pour la première fois. N'effectuez pas de mouvements rapides, mais des mouvements uniformes et tout en douceur.

### Tonte avec le sabot pour barbe

- 1** Tournez le Precision Zoom Lock™ (anneau de réglage) sur la position souhaitée. (fig. 4)  
Consultez le tableau ci-dessous pour connaître les réglages et les longueurs de coupe correspondantes.

Réglage	Longueur obtenue
1	1 mm
2	2 mm
3	3,5 mm
4	5 mm
5	7 mm
6	9 mm
7	11,5 mm
8	14,5 mm
9	18 mm

Le réglage apparaît dans la fenêtre située en dessous du Precision Zoom Lock™ (anneau de réglage).

*Remarque : Si vous utilisez l'appareil pour la première fois, commencez par sélectionner le réglage maximum (9) pour vous faire la main.*

- 2** Allumez l'appareil.
- 3** Pour obtenir des résultats optimaux, déplacez la tondeuse dans le sens inverse de la pousse des poils. Veillez à ce que le sabot reste toujours en contact avec la peau (fig. 5).
- 4** Si des poils se sont accumulés dans le sabot pour barbe, retirez-le et enlevez les poils en secouant le sabot et/ou en soufflant dessus. Cette opération ne modifie pas la longueur de coupe sélectionnée (fig. 6).

Ne tirez jamais sur la partie supérieure flexible du sabot pour barbe. Tirez toujours sur la partie inférieure.

### Réglage pour obtenir une barbe de plusieurs jours

- 1** Pour obtenir un effet « barbe de trois jours », utilisez la tondeuse avec le sabot pour barbe réglé sur la position 1 (fig. 7).

### Tonte sans sabot pour barbe

Utilisez la tondeuse sans le sabot pour barbe pour vous raser complètement la barbe ou pour éliminer les poils rebelles.

- 1** Retirez le sabot pour barbe de l'appareil (fig. 8).

Ne tirez jamais sur la partie supérieure flexible du sabot pour barbe. Tirez toujours sur la partie inférieure.

- 2** Allumez l'appareil.

- 3** Effectuez des mouvements précis et touchez légèrement les poils avec la tondeuse (fig. 9).

### Utilisation de la tondeuse sur secteur

Si le niveau de charge de la batterie est faible, vous pouvez utiliser l'appareil sur secteur :

- 1** Éteignez l'appareil, branchez l'adaptateur sur la prise secteur et patientez quelques secondes avant de mettre l'appareil en marche.

*Remarque : Si la batterie est entièrement déchargée, patientez quelques minutes avant de mettre l'appareil en marche.*

### Nettoyage

N'utilisez jamais de tampons à récurer, de produits abrasifs ou de détergents agressifs tels que de l'alcool, de l'essence ou de l'acétone pour nettoyer l'appareil.

- 1** Assurez-vous que l'appareil est éteint et débranché.
- 2** Retirez le sabot pour barbe.
- 3** Ouvrez le bloc tondeuse (fig. 10).
- 4** Nettoyez le bloc tondeuse et l'intérieur de l'appareil avec la brosse de nettoyage fournie (fig. 11).
- 5** Fermez le bloc tondeuse en le replaçant sur l'appareil (clic) (fig. 12).

*Remarque : L'appareil n'a pas besoin d'être lubrifié.*

### Remplacement

Un bloc tondeuse usé ou endommagé doit être remplacé uniquement par un bloc tondeuse d'origine Philips, disponible auprès d'un Centre Service Agréé Philips.

- 1** Ouvrez le bloc tondeuse.
- 2** Retirez le bloc tondeuse en le faisant glisser vers le haut (fig. 13).
- 3** Insérez les deux languettes du nouveau bloc tondeuse dans les fentes prévues à cet effet (fig. 14).
- 4** Remplacez le bloc tondeuse sur l'appareil (clic) (fig. 12).

### Environnement

- Lorsqu'il ne fonctionnera plus, ne jetez pas l'appareil avec les ordures ménagères, mais déposez-le à un endroit assigné à cet effet, où il pourra être

recyclé. Vous contribuerez ainsi à la protection de l'environnement (fig. 15).

- La batterie rechargeable intégrée contient des substances qui peuvent nuire à l'environnement. Veillez à toujours retirer la batterie avant de mettre l'appareil au rebut ou de le déposer à un endroit assigné à cet effet. Déposez la batterie usagée à un endroit assigné à cet effet. Si vous n'arrivez pas à retirer la batterie, vous pouvez apporter l'appareil dans un Centre Service Agréé Philips qui prendra toute l'opération en charge pour préserver l'environnement. (fig. 16)

### Retrait de la batterie rechargeable

Retirez la batterie rechargeable lorsqu'elle est complètement déchargée.

- 1 Débranchez l'appareil de la prise secteur et laissez-le fonctionner jusqu'à l'arrêt complet du moteur.
- 2 Dévissez le corps de la tondeuse (fig. 17).
- 3 Écartez les deux parties du boîtier à l'aide d'un tournevis (fig. 18).
- 4 Coupez les fils près du compartiment à piles avec des ciseaux (fig. 19).
- 5 Retirez le support de la batterie et la batterie rechargeable (fig. 20).
- 6 Utilisez un tournevis pour séparer la batterie du circuit imprimé (fig. 21).

Ne branchez plus l'appareil sur le secteur après avoir l'avoir ouvert.

### Garantie et service

Si vous souhaitez obtenir des informations supplémentaires ou faire réparer l'appareil, ou si vous rencontrez un problème, rendez-vous sur le site Web de Philips à l'adresse [www.philips.com](http://www.philips.com) ou contactez le Service Consommateurs Philips de votre pays (vous trouverez le numéro de téléphone correspondant sur le dépliant de garantie internationale). S'il n'existe pas de Service Consommateurs Philips dans votre pays, renseignez-vous auprès de votre revendeur Philips local.

## ITALIANO

### Introduzione

Congratulazioni per l'acquisto e benvenuti in Philips! Per trarre il massimo vantaggio dall'assistenza Philips, registrate il vostro prodotto su [www.philips.com/welcome](http://www.philips.com/welcome).

### Descrizione generale (fig. 1)

- A Pettine regolabarba

- B Blocco lame
- C Ghiera di regolazione Precision Zoom Lock™
- D Spia di ricarica
- E Presa per spinotto
- F Corsore on/off
- G Adattatore
- H Spinotto
- I Spazzolina per la pulizia

### Importante

Prima di utilizzare l'apparecchio, leggete attentamente il presente manuale e conservatelo per eventuali riferimenti futuri.

#### Pericolo

- Evitate assolutamente il contatto dell'adattatore con l'acqua.

#### Avviso

- L'adattatore contiene un trasformatore. Non tagliate l'adattatore per sostituirlo con un'altra spina onde evitare situazioni pericolose.
- L'apparecchio non è destinato a persone (inclusi bambini) con capacità mentali, fisiche o sensoriali ridotte, fatti salvi i casi in cui tali persone abbiano ricevuto assistenza o formazione per l'uso dell'apparecchio da una persona responsabile della loro sicurezza.
- Adottate le dovute precauzioni per evitare che i bambini giochino con l'apparecchio.

#### Attenzione

- Utilizzate, ricaricate e riponete l'apparecchio a temperature comprese tra 5 e 35 °C.
- Utilizzate esclusivamente l'adattatore in dotazione.
- Non immergete mai l'apparecchio nell'acqua e non risciacquatelo sotto l'acqua corrente.
- Nel caso in cui l'adattatore fosse danneggiato, dovrà essere sostituito esclusivamente con un adattatore originale al fine di evitare situazioni pericolose.
- Questo apparecchio è indicato solo per regolare la barba degli uomini. Non usatelo per nessun altro scopo.
- Non utilizzate l'apparecchio se il blocco lame o il pettine regolabarba risultano danneggiati o rotti per evitare il rischio di abrasioni.

#### Campi elettromagnetici (EMF)

Questo apparecchio Philips è conforme a tutti gli standard relativi ai campi elettromagnetici (EMF). Se utilizzato in modo appropriato seguendo le istruzioni contenute nel presente manuale d'uso, l'apparecchio consente un utilizzo sicuro come confermato dai risultati scientifici attualmente disponibili.

#### Indicazioni generali

- L'apparecchio è provvisto di un selettore automatico di tensione ed è adatto per tensioni comprese fra 100 e 240 volt.

- L'adattatore trasforma la tensione a 100-240 volt in una tensione più bassa e sicura inferiore ai 24 volt.

### Come ricaricare l'apparecchio

Caricate completamente l'apparecchio prima di usarlo per la prima volta. Per ricaricare completamente l'apparecchio occorrono circa 10 ore. Quando l'apparecchio è completamente carico ha un'autonomia di funzionamento di circa 35 minuti.

*Nota L'apparecchio può essere utilizzato con o senza corrente.*

- 1 Controllate che l'apparecchio sia spento (fig. 2).
- 2 Inserite lo spinotto nell'apparecchio (fig. 3).
- 3 Inserite la spina dell'adattatore nella presa di corrente a muro.
- ▶ Quando l'apparecchio viene ricaricato, si accende la spia di ricarica.

*Nota La spia di ricarica non cambia colore e non si spegne quando l'apparecchio è completamente carico.*

- 4 Dopo la ricarica, scollegate l'adattatore dalla presa e lo spinotto dall'apparecchio.

### Osservazioni per ottimizzare la durata della batteria ricaricabile

Dopo aver caricato l'apparecchio per la prima volta, vi consigliamo di usare l'apparecchio fino a quando la batteria sarà completamente scarica. Non ricaricate l'apparecchio fra un utilizzo e l'altro. Continuate ad usare l'apparecchio fino a quando il motore quasi si arresterà durante l'uso. A questo punto ricaricate la batteria. Ripetete questa procedura almeno due volte all'anno.

### Rifinitura

Prima di usare il regolabarba, pettinatevi sempre la barba e/o i baffi con un pettine a denti stretti.

Se state usando l'apparecchio per la prima volta, prestate la massima attenzione! Evitate i movimenti bruschi e troppo veloci e cercate di muovere l'apparecchio in modo delicato.

### Regolazione della barba tramite il pettine regolabarba

- 1 Ruotate la ghiera di regolazione Precision Zoom Lock™ fino ad ottenere la lunghezza desiderata. (fig. 4)

Consultate la tabella riportata in basso per un riepilogo delle impostazioni e della lunghezza corrispondente.

Impostazione	Lunghezza ottenuta
1	1 mm
2	2 mm
3	3,5mm
4	5 mm
5	7 mm
6	9 mm
7	11,5 mm
8	14,5 mm
9	18 mm

Il valore impostato apparirà nella finestra posta sotto la ghiera di regolazione Precision Zoom Lock™.

*Nota Se tagliate per la prima volta, iniziate con l'impostazione più alta (9) in modo da acquisire dimestichezza con l'apparecchio.*

- 2 Accendete l'apparecchio.
- 3 Per una rifinitura più efficace, muovere l'apparecchio contropelo. Assicuratevi che la superficie del pettine sia sempre a contatto con la pelle (fig. 5).
- 4 Se tra i denti del pettine si sono accumulati troppi peli, sfilate il pettine e togliete i peli scrollandolo e/o soffiandoci sopra. La lunghezza della barba impostata non verrà comunque modificata (fig. 6).

Non tirate la parte flessibile del pettine, ma afferrate sempre la parte inferiore.

### Come ottenere il particolare effetto "incolto"

- 1 Per ottenere l'effetto "incolto", utilizzate il pettine regolabarba impostato sulla lunghezza 1 (fig. 7).

### Regolazione della barba senza il pettine regolabarba

Usate il regolabarba senza pettine per tagliare una barba completa o peli singoli.

- 1 Rimuovete il pettine regolabarba dall'apparecchio (fig. 8).

Non tirate la parte flessibile del pettine, ma afferrate sempre la parte inferiore.

- 2 Accendete l'apparecchio.
- 3 Cercate di eseguire movimenti molto controllati, sfiorando appena la barba (fig. 9).

## Come usare l'apparecchio collegato alla presa di corrente.

Se la batteria è scarica, potete utilizzare l'apparecchio collegandolo alla presa di corrente:

- 1 spegnete l'apparecchio, inserite l'adattatore nella presa a muro e attendete alcuni secondi prima di riaccendere l'apparecchio.

*Nota Se la batteria è completamente scarica, attendete qualche minuto prima di accendere l'apparecchio.*

## Pulizia

Non usate prodotti o sostanze abrasive o detergenti aggressivi, come benzina o acetone, per pulire l'apparecchio.

- 1 Assicuratevi che l'apparecchio sia spento e scollegato dalla presa.
- 2 Estraiete il pettine regolabarba.
- 3 Aprite il blocco lame (fig. 10).
- 4 Pulite il blocco lame e la parte interna dell'apparecchio con l'apposito spazzolino (fig. 11).
- 5 Riposizionate il blocco lame fino a bloccarlo in posizione (un clic indica il corretto inserimento) (fig. 12).

*Nota L'apparecchio non necessita di lubrificazione.*

## Sostituzione

Sostituire il blocco lame danneggiato o usurato solo con un pezzo originale Philips, reperibile presso i centri di assistenza autorizzati Philips.

- 1 Aprite il blocco lame.
- 2 Per estrarre il blocco lame, tirarlo verso l'alto (fig. 13).
- 3 Infilate le due linguette del nuovo blocco lame nelle scanalature guida (fig. 14).
- 4 Riposizionate il blocco lame fino a bloccarlo in posizione (un clic indica il corretto inserimento) (fig. 12).

## Tutela dell'ambiente

- Per contribuire alla tutela dell'ambiente, non smaltite l'apparecchio insieme ai rifiuti domestici, ma consegnatelo a un centro di raccolta ufficiale (fig. 15).
- La batteria ricaricabile integrata contiene sostanze potenzialmente nocive per l'ambiente. Rimuovete sempre la batteria prima di smaltire l'apparecchio e consegnarlo a un centro di raccolta ufficiale. Smaltite la batteria in un apposito centro di raccolta. In caso di difficoltà durante la rimozione della batteria, consegnate l'apparecchio a un centro di assistenza

Philips, che si occuperà della rimozione della batteria e dello smaltimento dell'apparecchio. (fig. 16)

## Rimozione della batteria ricaricabile

Rimuovete la batteria ricaricabile solo se completamente scarica.

- 1 Scollegate l'apparecchio dalla presa di corrente e lasciatelo in funzione fino al completo arresto.
- 2 Svitare la custodia dell'apparecchio (fig. 17).
- 3 Separate le due parti dell'apparecchio con un cacciavite (fig. 18).
- 4 Tagliate i fili vicino allo scomparto batterie con un paio di forbici (fig. 19).
- 5 Togliete lo scomparto batterie contenente la batteria ricaricabile (fig. 20).
- 6 Utilizzate un cacciavite per estrarre la batteria dalla scheda a circuiti stampati (fig. 21).

Non ricollegate l'apparecchio alla presa di corrente dopo averlo aperto.

## Garanzia e assistenza

Per assistenza o informazioni e in caso di problemi, visitate il sito Web Philips all'indirizzo [www.philips.com](http://www.philips.com) oppure contattate il Centro Assistenza Clienti Philips del vostro paese (per conoscere il numero di telefono consultate l'opuscolo della garanzia). Se nel vostro paese non esiste un Centro Assistenza Clienti, rivolgetevi al vostro rivenditore Philips.

## NEDERLANDS

### Inleiding

Gefeliciteerd met uw aankoop en welkom bij Philips! Als u volledig wilt profiteren van de ondersteuning die Philips biedt, registreer uw product dan op [www.philips.com/welcome](http://www.philips.com/welcome).

### Algemene beschrijving (fig. 1)

- A Baardtrimkam
- B Knipelement
- C Precision Zoom Lock™-instelling
- D Oplaadlampje
- E Aansluiting voor apparaatstekkerkje
- F Aan/uitknop
- G Adapter
- H Apparaatstekkerkje
- I Schoonmaakborsteltje

## Belangrijk

Lees deze gebruiksaanwijzing zorgvuldig door voordat u het apparaat gaat gebruiken. Bewaar de gebruiksaanwijzing om deze zo nodig later te kunnen raadplegen.

### Gevaar

- Zorg ervoor dat de adapter niet nat wordt.

### Waarschuwing

- De adapter bevat een transformator. Knip de adapter niet af om deze te vervangen door een andere stekker; aangezien dit een gevaarlijke situatie oplevert.
- Dit apparaat is niet bedoeld voor gebruik door personen (waaronder kinderen) met verminderde lichamelijke, zintuiglijke of geestelijke vermogens, of die gebrek aan ervaring of kennis hebben, tenzij iemand die verantwoordelijk is voor hun veiligheid toezicht op hen houdt of hun heeft uitgelegd hoe het apparaat dient te worden gebruikt.
- Houd toezicht op jonge kinderen om te voorkomen dat ze met het apparaat gaan spelen.

### Let op

- Laad het apparaat op, gebruik het en bewaar het bij een temperatuur tussen 5°C en 35°C.
- Gebruik uitsluitend de bijgeleverde adapter.
- Dompel het apparaat nooit in water en spoel het ook niet af onder de kraan.
- Als de adapter beschadigd is, moet u deze altijd laten vervangen door een adapter van het oorspronkelijke type om gevaar te voorkomen.
- Dit apparaat is uitsluitend bedoeld voor het trimmen van baarden bij mensen. Gebruik het niet voor andere doeleinden.
- Gebruik het apparaat niet wanneer het knipelement of de baardtrimkam beschadigd of kapot is, omdat dit tot verwondingen kan leiden.

### Elektromagnetische velden

Dit Philips-apparaat voldoet aan alle richtlijnen met betrekking tot elektromagnetische velden (EMV). Mits het apparaat op de juiste wijze en volgens de instructies in deze gebruiksaanwijzing wordt gebruikt, is het veilig te gebruiken volgens het nu beschikbare wetenschappelijke bewijs.

### Algemeen

- Het apparaat is voorzien van een automatische voltagekeuzeschakelaar en is geschikt voor een netspanning tussen 100 en 240 volt.
- De adapter zet 100-240 volt om in een veilige laagspanning van minder dan 24 volt.

### Opladen

Laad het apparaat volledig op voordat u het voor de eerste keer gebruikt. Het duurt ongeveer 10 uur om het apparaat volledig op te laden.

Wanneer het apparaat volledig is opgeladen, kunt u het tot 35 minuten snoerloos gebruiken.

*Opmerking: U kunt het apparaat zowel snoerloos als op netspanning gebruiken.*

- 1 Zorg ervoor dat het apparaat is uitgeschakeld (fig. 2).
- 2 Steek het apparaatstekkerkje in het apparaat (fig. 3).
- 3 Steek de adapter in het stopcontact.
  - ▶ Het oplaadlampje op het apparaat gaat branden om aan te geven dat het apparaat wordt opgeladen.

*Opmerking: Het oplaadlampje verandert niet van kleur en gaat niet uit wanneer het apparaat volledig is opgeladen.*

- 4 Haal de adapter na het opladen uit het stopcontact en trek het apparaatstekkerkje uit het apparaat.

### De levensduur van de accu optimaliseren

Wanneer u het apparaat voor het eerst hebt opgeladen, raden wij u aan het te gebruiken totdat de accu helemaal leeg is.

Laad in dit geval de accu niet op tussen de trimbeurten door: Gebruik het apparaat totdat de motor tijdens een trimbeurt bijna ophoudt met draaien en laad dan pas de accu weer op. Volg deze procedure ten minste twee keer per jaar.

## Trimmen

Kam de baard en/of snor altijd goed door met een fijne kam voordat u met trimmen begint.

Als dit de eerste keer is dat u een baardtrimmer gebruikt, wees dan voorzichtig. Beweeg het apparaat niet te snel, en maak rustige, vloeiende bewegingen.

### Trimmen met de baardtrimkam

- 1 Draai de Precision Zoom Lock™-instelling naar de gewenste stand. (fig. 4)

Zie de onderstaande tabel voor een overzicht van de standen en de bijbehorende haarlengten.

Stand	Resulterende haarlengte
1	1 mm
2	2 mm
3	3,5 mm
4	5 mm
5	7 mm
6	9 mm
7	11,5 mm

Stand	Resulterende haarlengte
8	14,5 mm
9	18 mm

De ingestelde stand verschijnt in het vakje onder de Precision Zoom Lock™-instelling.

*Opmerking: Wanneer u voor de eerste keer trimt, begin dan te trimmen op de hoogste stand (9) om vertrouwd te raken met het apparaat.*

**2** Schakel het apparaat in.

**3** Trimmen gaat het beste als u de trimmer tegen de haargroeirichting in beweegt. Zorg ervoor dat de kam steeds in contact blijft met de huid (fig. 5).

**4** Als zich veel haar heeft opgehoopt in de baardtrimkam, verwijder de kam dan en blaas en/of schud de haren eruit. De gekozen stand wordt niet gewijzigd als u dit doet (fig. 6).

Trek nooit aan de buigzame bovenkant van de baardtrimkam, maar altijd aan het onderste deel.

#### Trimmen op de unieke 'stoppelbaard'-stand

**1** Voor een stoppelbaard trimt u uw baard met de baardtrimkam ingesteld op stand 1 (fig. 7).

#### Trimmen zonder de baardtrimkam

Gebruik de trimmer zonder baardtrimkam wanneer u volle baarden en losse haren wilt trimmen.

**1** Haal de baardtrimkam van het apparaat (fig. 8).

Trek nooit aan de buigzame bovenkant van de baardtrimkam, maar altijd aan het onderste deel.

**2** Schakel het apparaat in.

**3** Maak beheerste bewegingen, waarbij u het baardhaar voorzichtig aanraakt met de trimmer (fig. 9).

#### Gebruik met snoer

Wanneer de accu bijna leeg is, kunt u het apparaat ook op netspanning gebruiken:

**1** Schakel het apparaat uit, steek de adapter in het stopcontact en wacht enkele seconden voordat u het apparaat inschakelt.

*Opmerking: Als de accu helemaal leeg is, wacht dan enkele minuten voordat u het apparaat inschakelt.*

#### Schoonmaken

Gebruik nooit schuurspunten, schurende schoonmaakmiddelen of agressieve vloeistoffen zoals alcohol, benzine of aceton om het apparaat schoon te maken.

**1** Zorg ervoor dat het apparaat uitgeschakeld is en niet op netspanning aangesloten is.

**2** Verwijder de baardtrimkam

**3** Open het knipelement (fig. 10).

**4** Maak het knipelement en de binnenkant van het apparaat schoon met het bijgeleverde schoonmaakborsteltje (fig. 11).

**5** Druk het knipelement terug op het apparaat om het te sluiten ('klik') (fig. 12).

*Opmerking: Het apparaat hoeft niet te worden gesmeerd.*

#### Vervangen

Vervang een versleten of beschadigd knipelement alleen door een origineel Philips-knipelement, dat verkrijgbaar is bij geautoriseerde Philips-servicecentra.

**1** Open het knipelement.

**2** Trek het oude knipelement omhoog om het te verwijderen (fig. 13).

**3** Plaats de twee nokjes van het knipelement in de geleidesleuven (fig. 14).

**4** Druk het knipelement terug op het apparaat ('klik') (fig. 12).

#### Milieu

- Gooi het apparaat aan het einde van zijn levensduur niet weg met het normale huisvuil, maar lever het in op een door de overheid aangewezen inzamelpunt om het te laten recyclen. Op die manier levert u een bijdrage aan een schonere leefomgeving (fig. 15).
- De ingebouwde accu bevat stoffen die schadelijk kunnen zijn voor het milieu. Verwijder altijd de accu voordat u het apparaat afdankt en inlevert op een door de overheid aangewezen inzamelpunt. Lever de accu in op een officieel inzamelpunt voor batterijen. Als u problemen ondervindt bij het verwijderen van de accu, kunt u met het apparaat ook naar een Philips-servicecentrum gaan. Medewerkers van dit centrum verwijderen dan de accu voor u en zorgen ervoor dat deze op milieuvriendelijke wijze wordt verwerkt. (fig. 16)

#### De accu verwijderen

Verwijder de accu alleen wanneer deze helemaal leeg is.

**1** Haal het apparaat van de netspanning en laat de motor lopen totdat deze stopt.

**2** Draai de schroef in de behuizing van de trimmer los (fig. 17).

**3** Haal de 2 delen van de behuizing van elkaar af met een schroevendraaier (fig. 18).

**4** Knip de draden dicht bij de accuhouder door met een huishoudschaar (fig. 19).

**5** Verwijder de accuhouder met daarin de accu (fig. 20).

**6** Gebruik een schroevendraaier om de accu van de printplaat te verwijderen (fig. 21).

Sluit het apparaat niet meer aan op netspanning nadat u het hebt geopend.

#### Garantie & service

Als u service of informatie nodig hebt of als u een probleem hebt, bezoek dan de Philips-website ([www.philips.nl](http://www.philips.nl)) of neem contact op met het Philips Consumer Care Centre in uw land (u vindt het telefoonnummer in het 'worldwide guarantee'-vouwblad). Als er geen Consumer Care Centre in uw land is, ga dan naar uw Philips-dealer.

## PORTUGUÊS DO BRASIL

#### Introdução

Parabéns pela sua compra e bem-vindo à Philips! Para aproveitar ao máximo o suporte oferecido pela Philips, registre o produto em [www.welcome.philips.com/br\\_pt/](http://www.welcome.philips.com/br_pt/).

#### Descrição geral (fig. 1)

- A** Pente de aparar barba
- B** Unidade de corte
- C** Trava de zoom de precisão / anel de ajuste
- D** Luz piloto de recarga
- E** Orifício para encaixe do plugue
- F** Controle deslizante liga/desliga
- G** Adaptador
- H** Plugue do aparelho
- I** Escova de limpeza

#### Importante

Leia este manual do usuário atentamente antes de usar o aparelho e guarde-o para consultas futuras.

#### Perigo

- Não molhe o adaptador.

#### Aviso

- O adaptador contém um transformador. Não retire o adaptador para substituí-lo por outro plugue, pois isso pode causar uma situação de risco.
- Este aparelho não deve ser usado por pessoas (inclusive crianças) com capacidades físicas, mentais ou sensoriais reduzidas ou pouca experiência e conhecimento, a menos que sejam supervisionadas ou instruídas sobre o uso do aparelho por uma pessoa responsável por sua segurança.
- Crianças devem ser supervisionadas para que não brinquem com o aparelho.

#### Cuidado

- Use, carregue e guarde o aparelho a uma temperatura entre 5°C e 35°C.
- Só use o adaptador fornecido.
- Nunca mergulhe o aparelho em água nem enxágüe sob a torneira.
- Se o adaptador estiver danificado, substitua-o sempre por um adaptador original para evitar situações de risco.
- Este aparelho destina-se apenas a aparar pêlos de barba humanos. Não use para nenhum outro fim.
- Não use o aparelho se a unidade de corte ou o pente de aparar barba estiver danificado ou quebrado, pois isso pode causar ferimento.

#### Campos eletromagnéticos

Este aparelho Philips atende a todos os padrões relacionados a campos eletromagnéticos. Se manuseado de modo adequado e de acordo com as instruções deste manual do usuário, a utilização do aparelho é segura baseando-se em evidências científicas atualmente disponíveis.

#### Geral

- O aparelho é equipado com um seletor automático de voltagem e é adequado para voltagens de 100 a 240 volts.
- O adaptador transforma a tensão de 100-240 volts em uma tensão segura, inferior a 24 volts.

#### Carregamento

Carregue totalmente o aparelho antes de usá-lo pela primeira vez.

São necessárias cerca de 10 horas para carregar totalmente o aparelho.

Quando o aparelho está totalmente carregado, o tempo de operação sem fio é de até 35 minutos.

*Nota: É possível usar o aparelho tanto sem fio quanto conectado à rede elétrica.*

**1** Verifique se o aparelho está desligado (fig. 2).

**2** Insira o plugue no aparelho (fig. 3).

**3** Conecte o adaptador a uma tomada na parede.

▶ A luz indicadora de carregamento do aparelho acenderá para indicar que o aparelho está sendo carregado.

*Nota: A luz indicadora de carregamento não muda de cor nem apaga quando o aparelho está totalmente carregado.*

**4** Após o carregamento, remova o adaptador da tomada da parede e desconecte o plugue do aparelho.



## Otimização da duração da bateria recarregável

Quando o aparelho for carregado pela primeira vez, recomendamos usá-lo até descarregar totalmente a bateria. Não recarregue o aparelho entre as sessões de aparagem.

Continue usando o aparelho até que o motor quase pare de funcionar durante uma sessão. Em seguida, recarregue a bateria. Siga este procedimento pelo menos duas vezes por ano.

## Aparagem

Sempre penteie a barba e/ou o bigode com um pente fino antes de começar a apará-los.

Quando você aparar pela primeira vez, tenha cuidado. Não mova o aparador rápido demais. Faça movimentos suaves.

### Aparar com o pente de aparar barba

**1** Gire a Trava de zoom de precisão / anel de ajuste para a posição desejada. (fig. 4)

Consulte a tabela acima para obter uma visão geral dos ajustes e alturas de pêlos resultantes.

Ajuste	Altura do pêlo resultante
1	1 mm
2	2 mm
3	3,5 mm
4	5 mm
5	7 mm
6	9 mm
7	11,5 mm
8	14,5 mm
9	18 mm

O ajuste é exibido na janela abaixo da Trava de Zoom de precisão / anel de ajuste.

*Nota: Quando você aparar pela primeira vez, use o ajuste máximo (9) para se familiarizar com o aparelho.*

**2** Ligue o aparelho.

**3** Para aparar de maneira mais eficiente, passe o aparador na direção contrária ao crescimento dos pêlos, garantindo que o pente esteja sempre em contato com a pele (fig. 5).

**4** Se ocorrer acúmulo de pêlo no pente de aparar barba, remova o pente e assopre ou agite o aparelho. Ao fazer isso, o ajuste selecionado não é alterado (fig. 6).

Nunca puxe o pente pela parte superior flexível; sempre puxe pela parte inferior.

### Aparar com o ajuste exclusivo 'barba por fazer'

**1** Para criar um visual 'barba por fazer', apare com o pente ajustado para a altura de pêlo 1 (fig. 7).

### Aparar sem o pente de aparar barba

Use o aparador sem o pente de aparar barba para aparar a barba toda ou pêlos isolados.

**1** Retire o pente de aparar barba do aparelho (fig. 8).

Nunca puxe o pente pela parte superior flexível. Sempre puxe-o pela parte inferior.

**2** Ligue o aparelho.

**3** Faça movimentos controlados. Passe o aparador suavemente sobre os pêlos (fig. 9).

### Barbear com o aparelho conectado à rede elétrica

Caso a bateria esteja fraca, é possível usar o aparelho direto na rede elétrica:

**1** Desligue o aparelho, insira o adaptador na tomada da parede e aguarde alguns segundos antes de ligar o aparelho.

*Nota: Se a bateria estiver completamente descarregada, aguarde alguns minutos antes de ligar o aparelho.*

## Limpeza

Nunca use palhas de aço, agentes de limpeza abrasivos ou líquidos agressivos como álcool, gasolina ou acetona para limpar o aparelho.

**1** Verifique se o aparelho está desligado e desconecte-o do sistema elétrico.

**2** Remova o pente de aparar barba.

**3** Abra a unidade de corte (fig. 10).

**4** Limpe a unidade de corte e o interior do aparelho com a escova de limpeza fornecida (fig. 11).

**5** Empurre a unidade de corte de volta no aparelho para fechá-lo (você ouvirá um "clique") (fig. 12).

*Nota: O aparelho não precisa de lubrificação.*

## Substituição

Só substitua uma lâmina de corte usada ou danificada por uma unidade de corte original da Philips, disponível na assistência técnica autorizada Philips.

**1** Abra a unidade de corte.

**2** Puxe a unidade de corte antiga para cima para removê-la (fig. 13).

**3** Insira as duas saliências da nova unidade de corte nos slots de guia (fig. 14).

**4** Empurre a unidade de corte de volta no aparelho (você ouvirá um "clique") (fig. 12).

## Meio ambiente

- Não descarte o aparelho com o lixo doméstico no final de sua vida útil. Leve-o a um posto de coleta oficial para que possa ser reciclado. Com esse ato, você ajuda a preservar o meio ambiente (fig. 15).
- A bateria interna recarregável contém substâncias que podem poluir o meio ambiente. Sempre remova a bateria do aparelho antes de descartá-lo e levá-lo a um posto oficial de coleta. Descarte as baterias em um posto oficial de coleta de baterias. Se tiver dificuldade em removê-la, você também poderá levar o aparelho a uma assistência técnica Philips, que fará esse procedimento e descartará a bateria em um local seguro ao meio ambiente. (fig. 16)

## Remoção da bateria recarregável

Apenas remova a bateria recarregável se ela estiver totalmente descarregada.

**1** Desconecte o aparelho do sistema elétrico com fio e deixe-o funcionando até que o motor pare.

**2** Desparafuse o aparador (fig. 17).

**3** Separe as duas metades com uma chave de fenda (fig. 18).

**4** Corte os fios próximos ao suporte da bateria com uma tesoura doméstica (fig. 19).

**5** Retire o suporte da bateria (com as baterias recarregáveis) (fig. 20).

**6** Use uma chave de fenda para retirar a bateria da placa de circuito impresso (fig. 21).

Não reconecte o aparelho à rede elétrica após abri-lo.

## Garantia e assistência técnica

Se precisar de assistência técnica ou informações, ou tiver algum problema, visite o site da Philips em [www.philips.com](http://www.philips.com) ou entre em contato com a Central de Atendimento ao Cliente Philips do seu país (o número de telefone encontra-se no folheto da garantia mundial). Se não existir uma Central de Atendimento ao Cliente Philips no seu país, dirija-se a um representante local da Philips.