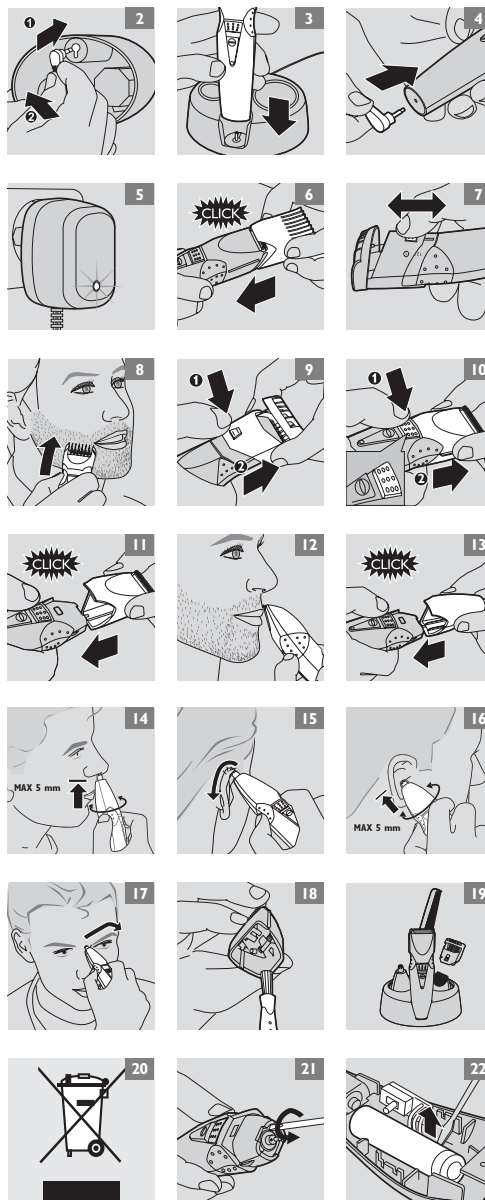
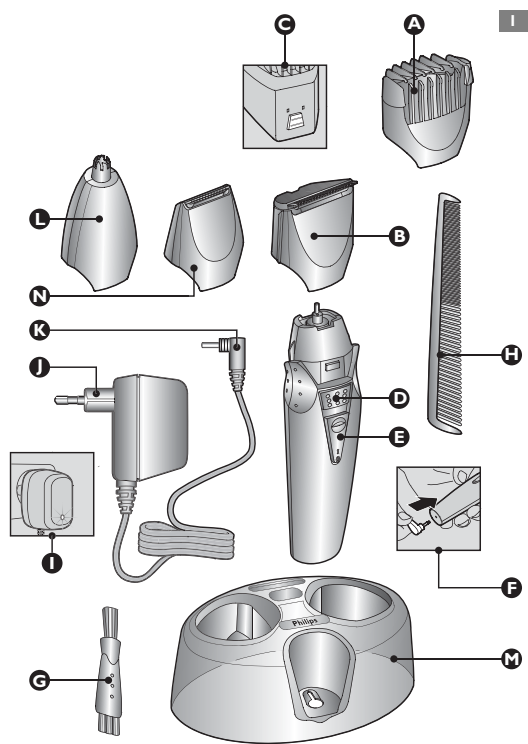


Multitrim

QG3040



PHILIPS

Descriere generală (fig. 1)

- A** Pieptene de tuns barba 2D Contour Tracking
- B** Accesoriu de tuns
- C** Selector lungime păr
- D** Buton de decuplare
- E** Buton pornire/oprire
- F** Mufă de alimentare
- G** Perie pentru curățare
- H** Pieptene frizer
- I** LED de încărcare
- J** Încărcător
- K** Fișă de conectare aparat
- L** Accesoriu tuns păr din nas/urechi/sprâncene
- M** Suport de încărcare cu posibilitate de depozitare
- N** Accesoriu de precizie

Important

Citiți aceste instrucțiuni de utilizare cu atenție înainte de a folosi aparatul și păstrați-le pentru consultare ulterioară.

- ▶ **Înainte de a conecta aparatul, asigurați-vă că tensiunea indicată pe încărcător corespunde tensiunii locale.**
- ▶ **Folosiți doar încărcătorul furnizat pentru încărcarea aparatului. Nu încercați să înlocuiți fișa de conectare pentru a evita provocarea unor accidente.**
- ▶ **Dacă încărcătorul se deteriorează, înlocuiți-l întotdeauna cu unul original pentru a evita orice accident.**
- ▶ **Asigurați-vă că aparatul, suportul de încărcare și încărcătorul nu intră în contact cu apa.**
- ▶ **Încărcați, utilizați și depozitați aparatul la o temperatură cuprinsă între 15°C și 35°C.**
- ▶ **Acest aparat este conceput exclusiv pentru tunderea bărbii, a mustății, perciunilor, sprâncenelor și a firelor de păr din nas și urechi.**
- ▶ **Nu lăsați aparatul la îndemâna copiilor.**
- ▶ **Nu folosiți aparatul dacă unul din accesorii este deteriorat sau spart, pentru a evita rănirea.**
- ▶ **Nu montați pieptenele de tuns barba peste accesoriul de precizie.**
- ▶ **Nivel de zgomot: Lc = 64 dB [A]**

Încărcare

Încărcați aparatul complet înainte de a-l folosi pentru prima oară sau după o perioadă lungă de neutilizare. Durează aproximativ 10 ore pentru a încărca complet bateria. Un aparat complet încărcat are o autonomie de funcționare de 35 de minute. Dacă încărcați aparatul 3 ore, îl puteți folosi 15 minute.

Aparatul nu funcționează conectat la priză.
În timpul încărcării, aparatul trebuie oprit.

Acesta se poate încărca în două moduri:

1 În suportul de încărcare:

- ▶ Introduceți fișa aparatului în mufa de la baza suportului (fig. 2).
- ▶ Poziționați aparatul pe știftul din suport (fig. 3).

2 Fără suport de încărcare:

- ▶ Introduceți fișa de conectare direct în aparat (fig. 4).
- ▶ Ledul verde de pe încărcător vă indică faptul că aparatul se încarcă (fig. 5).

Optimizarea duratei de viață a bateriei reîncărcabile

- ▶ Nu lăsați aparatul conectat la priză mai mult de 24 de ore.
- ▶ Descărcați bateria complet de două ori pe an, lăsând motorul să funcționeze până se oprește. Apoi reîncărcați-o complet.

Pregătirea pentru utilizare

- ▶ **Înainte de tundere, pieptănați-vă cu un pieptene fin în direcția creșterii firului de păr.**
- ▶ **Firele de păr trebuie să fie curate și uscate.**

Utilizarea aparatului

Tunderea bărbii cu pieptene

- 1** Montați pieptenele de tundere a bărbii pe accesoriul de tuns și împingeți-l pentru a-l fixa (clic) (fig. 6).
- 2** Apăsăți selectorul de lungime a părului și culisați-l pe poziția dorită. Consultați tabelul I (fig. 7).

Poziția selectată va apărea în fereastra din stânga selectorului de lungime a părului.

- ▶ *Dacă vă tundeți barba pentru prima oară, începeți cu poziția maximă (9) pentru a vă familiariza cu aparatul.*
- ▶ *Dacă folosiți poziția 1 cu pieptenele atașat, veți obține un 'aspect nebărbierit'.*

3 Pentru o tundere eficientă, mișcați aparatul împotriva direcției de creștere a părului (fig. 8).

Nu-l mișcați prea repede. Executați mișcări line și blânde, asigurându-vă că pieptenele rămâne în contact cu pielea.

Dacă s-a adunat mult păr în pieptene, scoateți pieptenele din aparat și suflați părul și/sau scuturați-l.

NB: Trebuie să setați din nou lungimea de tăiere după ce ați scos pieptenele.

Tunderea bărbii fără pieptene**1 Scoateți pieptenele apăsând și culisând în sus selectorul de lungime a părului (fig. 9).**

Nu trageți niciodată de partea superioară flexibilă a pieptenului. Trageți întotdeauna de partea inferioară.

2 Executați mișcări sigure și atingeți ușor barba cu accesoriul de tuns.

Dacă vă tundeți barba fără pieptene, barba obținută va fi foarte scurtă.

Conturarea bărbii, mustății și a perciunilor**1 Scoateți pieptenele de tundere a bărbii apăsând și culisând în sus selectorul de lungime a părului (fig. 9).****2 Scoateți accesoriul de tuns apăsând butonul de decuplare (fig. 10).****3 Fixați accesoriul de precizie pe aparat (fig. 11).****Țineți aparatul vertical când folosiți accesoriul de precizie (fig. 12).**

Îngrijirea părului facial (sprâncene, păr din nas sau din urechi)

1 Scoateți pieptenele (fig. 9).**2 Scoateți accesoriul de tuns (fig. 10).****3 Fixați accesoriul pentru tunderea părului din nas/urechi/sprâncene (fig. 13).****Tunderea părului din nas****1 Nările trebuie să fie curate.****2 Porniți aparatul și introduceți vârful accesoriului într-una din nări (fig. 14).**

Nu introduceți vârful mai mult de 0,5 cm.

3 Mișcați ușor vârful în interior și în exterior, rotindu-l în același timp, pentru a îndepărta părul nedorit.

Pentru a reduce senzația de gădilare, presăți ferm vârful accesoriului pe piele.

Tunderea părului din urechi**1 Curățați corect ceara din urechi.****2 Porniți aparatul și deplasați ușor vârful în jurul urechii pentru a tăia firele de pe margine (fig. 15).****3 Introduceți cu mare grijă vârful accesoriului în ureche (fig. 16).**

Nu introduceți vârful mai mult de 0,5 cm pentru a nu afecta timpanul.

Tunderea sprâncenelor

Folosiți vârful pentru a tăia sprâncenele rebele.

Nu folosiți aparatul pentru tunderea sau conturarea întregii sprâncene.

Nu încercați să vă tundeți genele. Nu apropiați aparatul prea mult de ochi!

1 Poziționați vârful accesoriului pe marginea superioară a sprâncenei.**2 Deplasați-l de la baza nasului înspre capătul sprâncenei (fig. 17).**

Curățarea

Nu folosiți apă sau o cârpă umedă pentru curățarea aparatului.

Nu folosiți substanțe abrazive, bureți abrazivi sau substanțe lichide precum alcool, benzină sau acetonă pentru a curăța aparatul.

- 1 Scoateți pieptenele (fig. 9).
- 2 Scoateți accesoriul (fig. 10).
- 3 Suflați și/sau scuturați pentru a îndepărta firele de păr acumulate în accesoriu.
- 4 Curățați exteriorul și interiorul accesoriului cu peria furnizată (fig. 18).
- 5 Repoziționați accesoriul pe aparat.

Depozitarea

- Depozitați aparatul și accesoriile pe suport pentru a preveni deteriorarea (fig. 19).

Înlocuirea

Accesoriile uzate sau deteriorate trebuie înlocuite numai cu piese originale Philips, disponibile la dealer sau la centrele de service autorizate Philips.

Dacă aveți probleme în obținerea accesoriilor de schimb pentru acest aparat, contactați Centrul de asistență pentru clienți Philips din țara dvs. sau consultați broșura de garanție internațională.

Protejarea mediului

- Nu aruncați aparatul împreună cu gunoiul menajer la sfârșitul duratei de funcționare, ci predați-l la un punct de colectare autorizat pentru reciclare. În acest fel, veți ajuta la protejarea mediului înconjurător (fig. 20).

Bateria reîncărcabilă inclusă conține substanțe care pot polua mediul. Scoateți bateria atunci când aruncați aparatul. Nu aruncați bateria împreună cu gunoiul menajer, ci predați-o la un punct de colectare oficial. Puteți duce aparatul la un centru service Philips, unde bateria va fi scoasă și reciclată în conformitate cu normele de protecție a mediului.

Reciclarea bateriei

- 1 Scoateți încărcătorul din priză și fișa de conectare din aparat.
- 2 Lăsați aparatul să funcționeze până se oprește motorul.
- 3 Introduceți o șurubelniță în nișa din partea superioară a aparatului. Răsuciți șurubelnița pentru a-l separa în două (fig. 21).
- 4 Scoateți bateria cu ajutorul unei șurubelnițe. Răsuciți firele până se rup (fig. 22).

Nu reconectați aparatul la priză după ce ați scos bateria.

Garanție și service

Pentru informații suplimentare sau în cazul apariției altor probleme, vă rugăm să vizitați site-ul Philips www.philips.com sau să contactați centrul de asistență pentru clienți Philips din țara dvs. (veți găsi numărul de telefon în broșura de garanție internațională). Dacă în țara dvs. nu există un astfel de centru, contactați furnizorul dvs. Philips sau Departamentul de Service din cadrul Philips Domestic Appliances and Personal Care BV.

Tabel I. Aparat tuns barba

Poziție	Lungime obținută (mm)
1	2
2	4
3	6
4	8
5	10
6	12
7	14
8	16
9	18

Opis zariadenia (obr. 1)

- A** Hrebeň na sledovanie 2D kontúr brady
- B** Zastrihávaci nástavec
- C** Nastavenie dĺžky vlasov
- D** Uvoľňovacie tlačidlo
- E** Vypínač
- F** Zásvukva pre pripojenie adaptéra
- G** Čistiaca kefa
- H** Holičský hrebeň
- I** Svetelná indikácia nabíjania
- J** Adaptér
- K** Koncovka na pripojenie adaptéra
- L** Nástavec na strihanie chĺpkov v nose/ušiach/obočia
- M** Stojan na nabíjanie a odkladanie
- N** Nástavec na presné zastrihávanie

Dôležité upozornenie

Pred použitím zariadenia si pozorne prečítajte tento návod a odložte si ho na neskoršie použitie.

- ▮ Skôr ako zariadenie pripojíte do siete, skontrolujte, či napätie uvedené na adaptéri súhlasí s napätím v sieti.
- ▮ Používajte len adaptér dodaný spolu so zariadením. Neoddeľte adaptér, aby ste ho nahradili iným typom zástrčky, lebo spôsobíte nebezpečnú situáciu.
- ▮ Ak je adaptér poškodený, vymeňte ho za niektorý z originálnych adaptérov, aby ste predišli nebezpečným situáciám.
- ▮ Dbajte, aby sa zariadenie, stojan na nabíjanie ani adaptér nedostali do styku s vodou.
- ▮ Zariadenie nabíjajte, používajte a odkladajte pri teplotách 15°C až 35°C.
- ▮ Toto zariadenie je určené len na strihanie ľudských chĺpkov brady, fúzov, bokombrady, chĺpkov v nose, ušiach a chĺpkov obočia.
- ▮ Zariadenie odkladajte mimo dosahu detí.
- ▮ Ak je niektorý z nástavcov poškodený, nesmiete zariadenie používať, aby ste predišli úrazu.
- ▮ Hrebeňový nástavec na zastrihávanie brady nesmiete nasadiť na nástavec na presné zastrihávanie.
- ▮ Úroveň hlučnosti: Lc = 64 dB [A]

Nabíjanie

Pred prvým použitím, alebo po dlhšom čase, keď ste zariadenie nepoužívali, nechajte batériu nabiť úplne. Úplné nabitie batérie trvá približne 10 hodín. Zariadenie s úplne nabitou batériou umožňuje až 35 minút trvajúce strihanie bez pripojenia do siete. Ak batériu nabíjate 3 hodiny, strihanie môže trvať 15 minút.

Zariadenie nemôžete použiť, pokiaľ je pripojené do siete. Počas nabíjania batérie musí byť zariadenie vypnuté!

Zariadenie môžete nabíjať dvoma spôsobmi:

1 V stojane na nabíjanie:

- ▮ Zariadenie zatlačte do otvoru v spodnej časti stojana (obr. 2).
- ▮ Zariadenie nasadte na výčnelok stojana (obr. 3).

2 Mimo stojana na nabíjanie:

- ▮ Koncovku zasuňte priamo do otvoru v zariadení (obr. 4).
- ▮ Rozsvietené zelené svetlo znamená, že sa nabíja batéria zariadenia (obr. 5).

Optimalizujte životnosť akumulátorovej batérie.

- ▮ Zariadenie nenechávajte pripojené do siete viac ako 24 hodín.
- ▮ Dvakrát ročne nechajte batériu úplne vybiť (motor zariadenia nechajte pracovať až kým nezastane). Potom batériu úplne nabite.

Príprava na použitie

- ▮ Pred strihaním vlasov chĺpky prečešte proti smeru ich rastu.
- ▮ Postarajte sa, aby boli strihané chĺpky suché a čisté.

Použitie zariadenia

Strihanie brady s nasadeným hrebeňovým nástavcom

- 1** Hrebeňový nástavec na strihanie brady nasadte na nástavec na strihanie a zatlačte ho na telo zariadenia tak, aby ste začuli kliknutie (obr. 6).

- 2** Stlačte tlačidlo a nastavte požadovanú dĺžku strihu. Vid' tabuľka I (obr. 7).

Nastavenie sa zobrazí v okienku vľavo od tlačidla na nastavenie dĺžky strihu.

- Ak striháte bradu prvýkrát, použite maximálnu dĺžku strihu (nastavenie 9), aby ste sa zoznámili s použitím zariadenia.
- Ak použijete nastavenie 1 s nasadeným hrebeňovým nástavcom, výsledkom bude tzv. "stmisko".

- 3** Aby bolo strihanie čo najúčinnejšie, pohybuje strojčekom proti smeru, v ktorom rastú strihané chĺpky (obr. 8).

Zariadením nepohybujte príveľmi rýchlo. Robte hladké jemné pohyby a postarajte sa, aby sa hrebeňový nástavec neustále dotýkal pokožky.

Ak sa v nastavci nazbiera príveľa ostrihaných chĺpkov, odpojte ho a chĺpky z neho vyfúknite a/alebo vytraste.

Poznámka: Ak ste odpojili hrebeňový nástavec, musíte znovu nastaviť dĺžku strihu!

Strihanie brady bez hrebeňového nástavca

- 1** Stlačte tlačidlo na nastavenie dĺžky strihu a posuňte ho von, aby ste odpojili hrebeňový nástavec (obr. 9).

Nikdy neťahajte za pružný koniec nástavca. Ťahajte vždy za jeho spodnú časť.

- 2** Robte presné pohyby, pri ktorých sa nástavcom na strihanie len zľahka dotýkajte pokožky.

Ak nemáte nasadený hrebeňový nástavec, strih brady bude veľmi krátky.

Zastrihnutie brady, chĺpkov v nose a bokombrady

- 1** Stlačte tlačidlo na nastavenie dĺžky strihu a posuňte ho von, aby ste odpojili hrebeňový nástavec (obr. 9).

- 2** Stlačte uvoľňovacie tlačidlo a odpojte nástavec na strihanie (obr. 10).

- 3** Na zariadenie nasadte nástavec na presné zastrihávanie (obr. 11).

- ▮ Pri strihaní pomocou nástavca na presné zastrihávanie držte zariadenie vo vzpriamenej polohe (obr. 12).

Strihanie chĺpkov v nose, ušiach a chĺpkov obočia

- 1** Odpojte hrebeňový nástavec (obr. 9).

- 2** Odpojte nástavec na strihanie (obr. 10).

- 3** Na zariadenie nasadte nástavec na strihanie chĺpkov v nose, ušiach a chĺpkov obočia (obr. 13).

Strihanie chĺpkov v nose

- 1** Postarajte sa, aby ste mali čisté nosné dierky.

- 2** Zapnite zariadenie a špičku nástavca zasuňte do jednej z nozdier (obr. 14).

Špičku zasuňte maximálne do hĺbky 0,5 cm.

- 3** Špičkou pohybujte dnu a von a súčasne ňou otáčajte, aby ste odstránili neželané chĺpky.

Aby ste zmenšili šteklenie v nose, špičku nástavca pevne oprite o pokožku nozdry.

Strihanie chĺpkov ucha

- 1** Vyčistite vonkajší zvukovod. Odstráňte z neho ušný maz.

- 2** Zapnite zariadenie a špičkou nástavca jemne krúžte okolo ušnice, aby ste odstránili chĺpky vyčnievajúce cez jej okraj (obr. 15).

- 3** Pozorne zasuňte špičku nástavca do vonkajšieho zvukovodu (obr. 16).

Špičku zasuňte maximálne do hĺbky 0,5 cm, pretože by ste si mohli poškodiť ušný bubienok.

Strihanie obočia

Špičku nástavca použite na strihanie jednotlivých chĺpkov obočia.

Zariadenie nepoužívajte na formovanie ani na strihanie celého obočia.

Nestrihajte si mihalnice. Špička nástavca sa nikdy nesmie dostať do tesnej blízkosti očí!

- 1 Špičku nástavca priložte zvrchu ku obočiu.
- 2 Nástavcom pohybujte pozdĺž obočia od koreňa nosu ku jeho vonkajšiemu koncu (obr. 17).

Čistenie

Zariadenie nesmiete čistiť vodou ani navlhčenou tkaninou.

Na čistenie zariadenia nepoužívajte drsné prípravky, drôtenky ani tekutiny ako alkohol, benzín alebo acetón.

- 1 Odpojte hrebeňový nástavec (obr. 9).
- 2 Odpojte nástavec na strihanie (obr. 10).
- 3 Vyfúkajte a/alebo vytraste všetky chĺpky, ktoré sa nazbierali v nástavci.
- 4 Dodanou kefkou očistite vonkajšiu a vnútornú stranu nástavca (obr. 18).
- 5 Nástavec nasadte späť na zariadenie.

Odkladanie

- Aby ste predišli ich poškodeniu, zariadenie a nástavce odkladajte do stojana (obr. 19).

Výmena

Opotrebované a poškodené nástavce smiete nahradiť len originálnymi nástavcami Philips, ktoré vám poskytne predajca alebo autorizované servisné centrum Philips.

Ak máte problémy pri zadovážení náhradných nástavcov pre vaše zariadenie, obráťte sa na Centrum starostlivosti o zákazníka spoločnosti Philips vo vašej krajine, alebo si prečítajte celosvetovo platný záručný list.

Životné prostredie

- Zariadenie na konci jeho životnosti neodhadzujte spolu s bežným domovým odpadom, ale ho pre recykláciu odovzdajte na oficiálnom zbernom mieste. Pomôžete tak chrániť životné prostredie (obr. 20).

Vstavaná nabíjateľná batéria obsahuje látky, ktoré môžu znečistiť životné prostredie. Pred likvidáciou zariadenia alebo jeho odovzdaním na oficiálnom zbernom mieste vždy odpojte batériu. Batériu likvidujte na oficiálnom zbernom mieste batérií. Ak máte problémy s vyberaním batérie, zaneste zariadenie do Servisného centra spoločnosti Philips, kde batériu vyberú za vás a zlikvidujú ju spôsobom, ktorý je bezpečný pre životné prostredie.

Odstraňovanie batérie

- 1 Adaptér odpojte zo siete a jeho koncovku odpojte zo zariadenia.
- 2 Zariadenie nechajte pracovať, kým motor nezastane.
- 3 Do drážky vedľa hriadeľa v hornej časti zariadenia zasuňte skrutkovač. Otočte ním, aby sa telo zariadenia rozdelilo na polovice (obr. 21).
- 4 Pomocou skrutkovača vyberte batériu. Poohýbajte drôtky, aby sa zlomili (obr. 22).

Po odstránení batérie sa nepokúšajte pripojiť zariadenie do siete.

Záruka a servis

Ak potrebujete informácie, alebo máte problém, prosíme vás, aby ste navštívili webovú stránku spoločnosti Philips - www.philips.com, alebo sa obrátili na Centrum služieb zákazníkom spoločnosti Philips vo vašej krajine (telefónne číslo Centra nájdete v priloženom celosvetovo platnom záručnom liste). Ak sa vo vašej krajine toto Centrum nenachádza, obráťte sa na miestneho predajcu výrobkov Philips, alebo kontaktujte Oddelenie služieb Philips - divízia domáce spotrebiče a osobná starostlivosť.

Tabuľka I. Nástavec na strihanie brady

Nastavenie	Dĺžka ostrihaných chĺpkov (mm)
1	2
2	4
3	6
4	8
5	10
6	12
7	14
8	16
9	18

Opći opis (slika 1)

- A** 2D češalj za podrezivanje koji prati oblik brade
- B** Nastavak za podrezivanje
- C** Dio za podešavanje dužine dlačica
- D** Gumb za otvaranje
- E** Klizni gumb za uključivanje/isključivanje
- F** Utičnica za priključivanje kabela
- G** Četkica za čišćenje
- H** Profesionalni češalj
- I** Kontrolna lampica
- J** Adapter za napajanje
- K** Utikač
- L** Nastavak za nos/uši/obrve
- M** Postolje za punjenje sa spremištem za dijelove
- N** Nastavak za precizno podrezivanje

Važno

Prije korištenja aparata pažljivo pročitajte ove upute za uporabu i spremite ih za buduće potrebe.

- ▶ Prije priključivanja aparata provjerite odgovara li mrežni napon naveden na adapteru za napajanje naponu lokalne mreže.
- ▶ Za punjenje aparata koristite isključivo adapter za napajanje isporučen s aparatom. Nikada ne zamjenjujte adapter nekim drugim jer je to opasno.
- ▶ Ako je adapter za napajanje oštećen, uvijek ga zamijenite originalnim kako biste izbjegli opasne situacije.
- ▶ Pazite da se aparat, postolje za punjenje i adapter za napajanje ne smoče.
- ▶ Puniti, koristite i odložite aparat na temperaturi između 15°C i 35°C.
- ▶ Ovaj aparat je namijenjen isključivo podrezivanju i oblikovanju ljudske brade, brkova, zalizaka, dlaka u nosu i uhu te obrva.
- ▶ Aparat držite izvan dohvata djece.
- ▶ Nemojte koristiti aparat ako je neki od nastavaka oštećen ili slomljen jer to može uzrokovati ozljede.
- ▶ Nemojte stavljati češalj za podrezivanje brade na nastavak za precizno podrezivanje.
- ▶ Razina buke: Lc = 64 dB [A]

Punjenje

Aparat potpuno napunite prije prve uporabe ili nakon dugog perioda nekorištenja.

Potrebno je približno 10 sati da se baterija potpuno napuni. Potpuno napunjen aparat može raditi do 35 minuta bez priključivanja kabela za napajanje. Ako puniti aparat 3 sata, možete ga koristiti 15 minuta.

Aparat ne radi priključen na mrežno napajanje.
Pazite da aparat bude isključen tijekom punjenja!

Aparat možete puniti na dva načina:

- 1** Na postolju za punjenje:
 - ▶ Umetnite utikač u utičnicu na donjem dijelu postolja (slika 2).
 - ▶ Postavite aparat na kontakt na postolju (slika 3).
- 2** Izvan postolja za punjenje:
 - ▶ Umetnite utikač izravno u aparat (slika 4).
 - ▶ Zelena kontrolna lampica na adapteru za napajanje označava da se aparat puni (slika 5).

Produžavanje vijeka trajanja baterije s mogućnošću punjenja

- ▶ Nemojte ostavljati aparat uključen u zidnu utičnicu duže od 24 sata.
- ▶ Dva puta godišnje potpuno ispraznite bateriju puštajući motor da radi dok se ne zaustavi. Zatim potpuno napunite bateriju.

Priprema za uporabu

- ▶ Prije podrezivanja kosu uvijek počesljajte finim češljem u smjeru rasta.
- ▶ Pazite da kosa bude suha i čista.

Korištenje aparata

Podrezivanje brade pomoću češlja

- 1** Stavite češalj za podrezivanje brade na nastavak za podrezivanje i gurajte ga dok ne čujete 'klik' (slika 6).

- 2** Pritisnite dio za podešavanje dužine dlačica i pogurajte ga do željene postavke. Vidi tablicu 1 (slika 7).

Odabrana postavka će se pojaviti u prozoru s lijeve strane dijela za podešavanje dužine dlačica.

- ▶ *Prilikom prvog podrezivanja postavite dužinu podrezivanja na postavku za najveću dužinu (9) kako biste se upoznali s aparatom.*
- ▶ *Ako koristite postavku 1 s češljem, brada će biti kratka i oštra.*

- 3** Kako bi podrezivanje bilo što učinkovitije, pomičite aparat u smjeru suprotnom od smjera rasta dlačica (slika 8).

Nemojte pomicati aparat prebrzo. Pravite polagane i nježne pokrete te pazite da površina češlja uvijek dodiruje kožu.

Ako se u češlju nakupilo puno kose, uklonite češalj i otpuhnite i/ili otresite kosu s češlja.

Napomena: Nakon uklanjanja češlja potrebno je ponovno podesiti dužinu podrezivanja.

Podrezivanje brade bez češlja

- 1** Odvojite češalj pritiskanjem i povlačenjem dijela za podešavanje dužine dlačica prema gore (slika 9). Nikada ne vucite fleksibilni vrh češlja. Uvijek vucite donji dio.

- 2** Pravite kontrolirane pokrete samo lagano dodirujući bradu nastavkom za podrezivanje. Ako bradu podrezujete bez češlja, ona će biti kratka i oštra.

Oblikovanje brade, brkova i zalizaka

- 1** Odvojite češalj za podrezivanje brade pritiskanjem i povlačenjem dijela za podešavanje dužine dlačica prema gore (slika 9).

- 2** Odvojite nastavak za podrezivanje pritiskom na gumb za otvaranje (slika 10).

- 3** Stavite nastavak za precizno podrezivanje na aparat (slika 11).

- ▶ Držite aparat uspravno prilikom korištenja nastavka za precizno podrezivanje (slika 12).

Podrezivanje dlačica na licu (nos, uši i obrve)

- 1** Odvojite češalj (slika 9).
- 2** Odvojite nastavak za podrezivanje (slika 10).
- 3** Na aparat pričvrstite nastavak za podrezivanje dlačica na licu (slika 13).

Podrezivanje dlačica u nosu

- 1** Pazite da nosnice budu čiste.
- 2** Uključite aparat i umetnite vrh nastavka u jednu od nosnica (slika 14).
Ne umećite nastavak u nosnicu dublje od 0,5 cm.
- 3** Polako gurajte nastavak unutra i van istovremeno ga okrećući kako biste uklonili neželjene dlačice. Kako biste smanjili škakljanje, pazite da bočna strana nastavka bude čvrsto pritisnuta uz kožu.

Podrezivanje dlačica u ušima

- 1** Očistite vanjski kanal uha od voska i drugih nečistoća.
- 2** Uključite aparat i nježno pomičite vrh nastavka po uhu kako biste uklonili dlačice koje strše iz uha (slika 15).
- 3** Pažljivo umetnite vrh nastavka u vanjski kanal uha (slika 16).
Ne umećite nastavak dublje od 0,5 cm u kanal uha jer biste mogli ozlijediti bubnjić.

Podrezivanje obrva

Koristite nastavak kako biste podrezali pojedine dlačice obrva.

Nemojte koristiti nastavak za oblikovanje ili podrezivanje cijele obrve.

Nemojte pokušavati podrezivati trepavice.
Nemojte nikada približavati aparat očima!

- 1** Stavite vrh nastavka na gornji rub obrve.
- 2** Pomičite ga uz rub obrve od korijena nosa prema vanjskom vrhu obrve (slika 17).

Čišćenje

Ne koristite vodu ili vlažnu tkaninu za čišćenje aparata.

Ne čistite aparat abrazivnim sredstvima ili tekućinama poput alkohola, benzina ili acetona.

- 1 Odvojite češalj (slika 9).
- 2 Odvojite nastavak (slika 10).
- 3 Otpuhnite i/ili istresite dlačice koje su se nakupile u nastavku.
- 4 Očistite nastavak iznutra i izvana isporučenom četkicom (slika 18).
- 5 Vratite nastavak na aparat.

Spremanje

- ▶ Aparat i nastavke odložite u postolje kako biste spriječili moguća oštećenja (slika 19).

Zamjena dijelova

Istrošene ili oštećene nastavke zamijenite isključivo originalnim dijelovima tvrtke Philips koji se mogu nabaviti kod prodavača ili u ovlaštenom Philips servisnom centru.

Ako imate bilo kakvih problema prilikom nabavke zamjenskih nastavaka, obratite se Philips centru za korisnike u svojoj državi ili pročitajte međunarodni jamstveni list.

Zaštita okoliša

- ▶ Aparat koji se više ne može koristiti nemojte odlagati s uobičajenim otpadom iz kućanstva nego ga odnesite u predviđeno odlagalište na recikliranje. Time ćete pridonijeti očuvanju okoliša (slika 20).

Ugrađena baterija s mogućnošću punjenja sadrži tvari štetne za okoliš. Uvijek izvadite bateriju prije odlaganja aparata u otpad ili službeno mjesto za sakupljanje otpada. Bateriju predajte na službenom mjestu za odlaganje baterija. Ako imate problema prilikom vađenja baterije, možete odnijeti aparat u ovlašteni Philips servisni centar, gdje će izvaditi bateriju umjesto vas i odložiti je na ekološki prihvatljivom odlagalištu.

Odlaganje baterija

- 1 Izvadite adapter za napajanje iz zidne utičnice, a utikač iz aparata.
- 2 Pustite aparat da radi dok se motor ne zaustavi.
- 3 Umetnite odvijač u žlijeb pokraj osovine na vrhu aparata. Okrenite odvijač kako biste odvojili dijelove kućišta jedan od drugog (slika 21).
- 4 Izvadite baterije iz kućišta pomoću odvijača. Zavrnite žice za spajanje dok se ne slome (slika 22).

Nakon vađenja baterije nemojte priključivati aparat na mrežno napajanje.

Jamstvo i servis

Ako vam je potrebna informacija ili imate problem s nekim od uređaja, posjetite web-stranicu www.philips.com ili kontaktirajte Philips centar za korisnike u svojoj državi (broj se nalazi u jamstvenom listu). Ako u vašoj državi ne postoji centar za korisnike, obratite se lokalnom prodavaču Philips proizvoda ili servisnom odjelu Philips Domestic Appliances and Personal Care BV.

Tablica 1. Trimer za bradu

Postavka	Dužina preostalih dlačica (mm)
1	2
2	4
3	6
4	8
5	10
6	12
7	14
8	16
9	18

Splošni opis (sl. 1)

- A** 2D prirezovalni glavnik za brado, ki se prilaga obliki obraza
- B** Brivni nastavek
- C** Drsnik za dolžino dlačic
- D** Gumb za ločitev brivnega nastavka
- E** Drсно stikalo za vklop/izklop
- F** Vtičnica za vtič aparata
- G** Ščetka za čiščenje
- H** Navadni glavnik
- I** Indikator polnjenja
- J** Omrežni vtič
- K** Vtič aparata
- L** Nastavek za nos/ušesa/obrvi
- M** Stojalo za polnjenje in shranjevanje
- N** Nastavek za fino britje

Pomembno

Pred uporabo aparata natančno preberite ta navodila za uporabo in jih shranite za poznejšo uporabo.

- ▶ Pred priključitvijo aparata preverite, ali na omrežnem vtiču označena napetost ustreza napetosti lokalnega električnega omrežja.
- ▶ Za polnjenje aparata uporabljajte le priloženi omrežni vtič. Odstranitev in zamenjava adapterja z drugim nista dovoljeni, saj lahko pride do nevarne situacije.
- ▶ Če je vtič s pretvornikom poškodovan, ga lahko zamenjate le z originalnim vtičem iste vrste in se tako izognete nevarnosti.
- ▶ Aparat, stojalo za polnjenje in omrežni vtič se ne smeje zmočiti.
- ▶ Polnite, uporabljajte in hranite aparat na temperaturi med 15 °C in 35 °C.
- ▶ Aparat je namenjen samo britju in negi brade, brkov, zalizc, nosnih in ušesnih dlačic ter obrvi.
- ▶ Aparat hranite izven dosega otrok.
- ▶ Aparata ne uporabljajte s poškodovanim nastavkom, saj se lahko poškodujete.
- ▶ Ne nameščajte prirezovalnega glavnika za brado na nastavek za fino britje.
- ▶ Raven hrupa: Lc = 64 dB [A]

Polnjenje

Pred prvo uporabo ali po daljšem času neuporabe aparat povsem napolnite.

Polnjenje baterije traja približno 10 ur. Povsem napolnjen aparat zadostuje za do 35 minut britja brez priklopa na električno omrežje. Če aparat polnite 3 ure, ga lahko uporabljate 15 minut.

Aparat ne deluje, če je priključen na električno omrežje.
Aparat mora biti med polnjenjem izklopljen!

Aparat lahko polnite na dva načina:

1 Na stojalu za polnjenje:

- ▶ Vstavite vtič aparata v vtičnico na dnu stojala (sl. 2).
- ▶ Namestite aparat na zatič stojala (sl. 3).

2 Izven stojala za polnjenje:

- ▶ Vstavite vtič aparata neposredno v aparat (sl. 4).
- ▶ Zeleni indikator polnjenja na omrežnem vtiču označuje polnjenje aparata (sl. 5).

Podaljševanje življenjske dobe baterije

- ▶ Aparata ne puščajte priključenega v stensko vtičnico več kot 24 ur.
- ▶ Dvakrat letno popolnoma izpraznite baterijo, tako da pustite motorček delovati do samodejne zaustavitve. Nato baterijo povsem napolnite

Priprava pred uporabo

- ▶ Pred britjem si s finim glavnikom počešite dlačice v smeri njihove rasti.
- ▶ Dlačice morejo biti suhe in čiste.

Uporaba aparata**Britje brade s prirezovalnim glavnikom**

- 1** Namestite prirezovalni glavnik za brado na brivni nastavek in ga potiskajte, dokler ne zaslišite klika (sl. 6).
 - 2** Pritisnite drsnik za dolžino dlačic in ga potisnite na zeleno nastavitev. Oglejte si preglednico I (sl. 7).
- Izbrana nastavitev se bo prikazala v okenčku levo od drsnika za dolžino dlačic.

- ▶ Pri prvem britju začnite z maksimalno nastavitvijo dolžine britja (9), da se navadite na aparat.
- ▶ Z uporabo nastavitve I in z nameščenim prirezovalnim glavnikom dosežete neobrit izgled.

3 Najučinkovitejše je britje v nasprotni smeri rasti dlačic (sl. 8).

Aparata ne premikajte prehitro. Izvajajte gladke in nežne gibe ter pazite, da je površina prirezovalnega glavnika vedno v stiku s kožo.

Če se v prirezovalnem glavniku naberejo dlačice, glavnik odstranite in dlačice spihajte in/ali stresite z njega.

Opomba: po odstranitvi prirezovalnega glavnika ponovno nastavite dolžino britja!

Britje brade brez prirezovalnega glavnika**1 Odstranite prirezovalni glavnik, tako da pritisnete in potisnete drsnik za dolžino dlačic navzgor (sl. 9).**

Ne vlecite pregibnega vrha prirezovalnega glavnika. Vedno vlecite za spodnji del.

2 Izvajajte dobro nadzorovane gibe in se z brivnim nastavkom le rahlo dotikajte brade.

Z britjem brez prirezovalnega glavnika boste dosegli zelo kratko in ostro brado.

Oblikovanje brade, brkov in zalizc**1 Odstranite prirezovalni glavnik za brado, tako da pritisnete in potisnete drsnik dolžine dlačic navzgor (sl. 9).****2 Snemite brivni nastavek s pritiskom gumba za ločitev brivnega nastavka (sl. 10).****3 Na aparat namestite nastavek za fino britje (sl. 11).****▶ Pri uporabi nastavka za fino britje držite aparat pokonci (sl. 12).**

Nega dlačic na obrazu (nosnih in ušesnih dlačic ter obrvi)

1 Odstranite prirezovalni glavnik (sl. 9).**2 Odstranite brivni nastavek (sl. 10).****3 Na aparat namestite nastavek za nos/ušesa/obrvi (sl. 13).****Britje nosnih dlačic****1 Nosnici morata biti čisti.****2 Vklpite aparat in vstavite konico nastavka v eno izmed nosnic (sl. 14).**

Konico vstavite v nosnico za največ 0,5 cm.

3 Konico počasi premikajte navznoter in navzven ter jo hkrati obračajte, da odstranite neželene dlačice.

Stransko ploskev konice čvrsto pritiskajte na kožo, s čimer boste zmanjšali žgečkanje.

Britje ušesnih dlačic**1 Očistite si ušesa in iz njih odstranite ušesno maslo.****2 Vklpite aparat in premikajte konico aparata nežno okoli ušesa, da odstranite dlačice, ki štrlijo iz ušes (sl. 15).****3 Konico aparata pazljivo vstavite v uho (sl. 16).**

Konico vstavite v uho za največ 0,5 cm, da si ne poškodujete bobniča.

Britje obrvi

S konico si porežite posamezne dlačice obrvi.

Ne uporabljajte aparata za oblikovanje ali britje celotnih obrvi.

Ne poskušajte si striči trepalnic. Aparata ne približujte očem!

1 Namestite konico nastavka na zgornji rob obrvi.**2 Premikajte jo vzdolž roba obrvi od nosnega korena proti zunanemu robu obrvi (sl. 17).**

Čiščenje

Aparata ne čistite z vodo ali vlažno krpo.

Za čiščenje aparata ne uporabljajte jedkih in agresivnih sredstev in tekočin, kot so npr. alkohol, bencin ali aceton.

- 1 Odstranite prirezovalni glavnik (sl. 9).
- 2 Odstranite nastavek (sl. 10).
- 3 Spihajte in/ali stresite dlačice, ki so se nabrale v nastavku.
- 4 S priloženo ščetko očistite notranjost in zunanost nastavka (sl. 18).
- 5 Namestite nastavek za britje nazaj na aparat.

Hramba

- ▶ Aparat in nastavke hranite na stojalu, da preprečite poškodbe (sl. 19).

Menjava

Obrabljene ali poškodovane nastavke lahko zamenjate le z originalnimi Philipsovimi nadomestnimi deli, ki so na voljo pri prodajalcu ali Philipsovem pooblaščenem servisu.

V primeru težav s pridobivanjem nadomestnih delov za aparat se obrnite na Philipsov center za pomoč uporabnikom v svoji državi ali si oglejte mednarodni garancijski list.

Okolje

- ▶ Aparata po preteku življenjske dobe ne odvrzite skupaj z običajnimi gospodinjskimi odpadki, odložite ga na uradnem zbirnem mestu za recikliranje. S tem boste pripomogli k ohranitvi okolja (sl. 20).

Vgrajena baterija za ponovno polnjenje vsebuje potencialne onesnaževalce okolja. Preden aparat odvržete ali oddate na uradnem zbirnem mestu, odstranite baterije. Baterije odložite na uradnem zbirnem mestu za baterije. Če imate z odstranitvijo baterij težave, lahko aparat odnesete na Philipsov pooblaščen servis, kjer bodo baterije odstranili in odvrgli na okolju prijazen način.

Odlaganje baterije

- 1 Izvlecite omrežni vtič iz omrežne vtičnice in vtič aparata iz aparata.
- 2 Aparat pustite delovati, dokler se njegov motor ne zaustavi sam.
- 3 Vstavite izvijač v zarezo poleg osi na vrhu aparata. Izvijač obrnite, da ločite polovici ohišja (sl. 21).
- 4 Z izvijačem dvignite baterijo iz ohišja. Upogibajte priključne žice, dokler se ne pretrgajo (sl. 22).

Aparata po odstranitvi baterije ne priklaplajte več na električno omrežje.

Garancija in servis

Za informacije ali v primeru težav obiščite Philipsovo spletno stran na naslovu www.philips.com oziroma se obrnite na Philipsov center za pomoč uporabnikom v vaši državi (telefonsko številko najdete v mednarodnem garancijskem listu). Če v vaši državi takšnega centra ni, se obrnite na lokalnega Philipsovega prodajalca ali Philipsov oddelek za male gospodinjske aparate in aparate za osebno nego.

Preglednica I. Nastavek za britje brade

Nastavitev	Dolžina brade po britju (mm)
1	2
2	4
3	6
4	8
5	10
6	12
7	14
8	16
9	18

Opšti izgled (slika 1)

- A** 2D češalj za trimmer koji prati oblik brade
- B** Dodatak za podrezivanje
- C** Deo za podešavanje dužine dlačica
- D** Dugme za otvaranje
- E** Dugme za uključivanje/isključivanje
- F** Utičnica za priključni kabl
- G** Četka za čišćenje
- H** Frizerski češalj
- I** Indikator punjenja
- J** Adapter za napajanje
- K** Priključak za aparat
- L** Dodatak za nos/uši/obrve
- M** Postolje za punjenje sa spremištem za odlaganje delova
- N** Dodatak za precizan rad

Važno

Pre upotrebe aparata pažljivo pročitajte ovo uputstvo i sačuvajte ga za buduće potrebe.

- ▶ Pre nego što priključite aparat proverite da li napon naveden na adapteru odgovara naponu lokalne električne mreže.
- ▶ Za punjenje aparata koristite samo isporučeni utikač. Nemojte odsecati utikač i zamenjivati ga drugim utikačem jer se na taj način izlažete opasnosti.
- ▶ Ako je adapter za napajanje oštećen, zamenite ga originalnim adapterom za napajanje da biste izbegli opasne situacije.
- ▶ Pazite da se aparat, postolje za punjenje i utikač ne pokvase.
- ▶ Aparat puniti, koristite i odlažite na temperaturama između 15°C i 35°C.
- ▶ Ovaj aparat je namenjen samo podrezivanju i doterivanju brade, brkova, zalizaka, dlačica u nosu, dlačica u ušima i obrva.
- ▶ Aparat čuvajte van domašaja dece.
- ▶ Nemojte koristiti aparat ako je neki od dodataka oštećen ili polomljen jer to može izazvati povrede.
- ▶ Češalj trimera ne stavljajte na dodatak za precizan rad.
- ▶ Jačina buke: Lc = 64 dB [A]

Punjenje

Pre prve upotrebe ili nakon što ga duže vreme niste upotrebljavali napunite aparat do kraja. Potrebno je približno 10 sati da se baterija napuni. Napunjen aparat može da radi bez kabla do 35 minuta. Kada aparat puniti 3 sata, možete ga koristiti 15 minuta. Aparat ne radi kada je priključen na mrežu. Aparat mora da bude isključen tokom punjenja!

Aparat se puni na 2 načina:

- 1** Na postolju za punjenje:
 - ▶ Priključni kabl utaknite u utičnicu na donjoj strani postolja (slika 2).
 - ▶ Stavite aparat na pinski kontakt na postolju (slika 3).
- 2** Bez postolja za punjenje:
 - ▶ Priključni kabl utaknite direktno u aparat (slika 4).
 - ▶ Zelena lampica na adapteru za napajanje pokazuje da se aparat puni (slika 5).

Duži vek trajanja punjive baterije

- ▶ Aparat ne ostavljajte priključen na mrežu duže od 24 sata.
- ▶ Dva puta godišnje potpuno ispraznite bateriju ostavljajući motor da radi dok se sam ne zaustavi. Zatim potpuno napunite bateriju.

Pre upotrebe

- ▶ Pre podrezivanja dlačice uvek počesljajte finim češljem u pravcu rasta.
- ▶ Dlačice moraju da budu suve i čiste.

Upotreba aparata

Podrezivanje brade pomoću češlja

- 1** Češalj trimera stavite na dodatak za podrezivanje i gurajte ga sve dok ne čujete 'klik' (slika 6).
 - 2** Pritisnite deo za podešavanje dužine i pomerite ga do željene pozicije. Pogledajte tabelu I (slika 7).
- Izabrana postavka će se pojaviti u prozoru levo od dela za podešavanje dužine.

- ▶ Prilikom prvog podrezivanja počnite od maksimalne dužine podrezivanja (9) da biste se navikli na aparat.
- ▶ Ako koristite podešavanje 1 kada je instaliran češalj, dobićete 'čekinjast izgled'.

3 Da bi podrezivanje bilo što efikasnije, pomerajte aparat suprotno od pravca rasta brade (slika 8).

Aparat nemojte da pomerate prebrzo. Pravite fine i nežne pokrete i pazite da površina češlja uvek ostane u dodiru sa kožom.

Ako se na češlju skupilo mnogo dlačica, skinite češalj, duniti u njega ili ga otriesite da biste skinuli dlačice.

Napomena: Nakon skidanja češlja morate ponovo podesiti dužinu podrezivanja!

Podrezivanje brade bez češlja**1 Skinite češalj pritiskom dela za podešavanje dužine i pomeranjem prema gore (slika 9).**

Češalj nikada nemojte da povlačite za savitljivi gornji deo, već za donji deo.

2 Pravite dobro kontrolisane pokrete i samo lagano dodirujte bradu dodatkom za podrezivanje.

Brijanjem bez češlja dobija se veoma kratka čekinjasta brada.

Oblikovanje brade, brkova i zalizaka**1 Skinite češalj pritiskom dela za podešavanje dužine i pomeranjem prema gore (slika 9).****2 Pritiskom na dugme za otvaranje skinite dodatak za podrezivanje (slika 10).****3 Na aparat stavite dodatak za precizan rad (slika 11).**

- ▶ Aparat držite uspravno kada koristite dodatak za precizan rad (slika 12).

Doterivanje dlaka na licu (dlačice u nosu, u ušima i obrve)

1 Skinite češalj (slika 9).**2 Skinite dodatak za podrezivanje (slika 10).****3 Na aparat stavite dodatak za nos/uši/obrve (slika 13).****Podrezivanje dlačica u nosu****1 Nozdrve treba da budu čiste.****2 Uključite aparat i vrh dodatka umetnite u jednu od nozdrva (slika 14).**

Vrh dodatka ne sme da bude umetnut u nozdrvu više od 0,5 cm.

- 3** Da biste uklonili neželjene dlačice, polako pomerajte vrh dodatka unutra i napolje, istovremeno ga okrećući. Da biste smanjili osećaj golicanja, pazite da bočnu stranu vrha dodatka jako pritisnete uz kožu.

Podrezivanje dlaka u ušima**1 Očistite spoljni ušni kanal koji ne sme da bude zamašćen.****2 Uključite aparat i lagano pomerajte vrh dodatka u krug unutar uva da biste uklonili dlačice koje vire (slika 15).****3 Oprezno umetnite vrh dodatka u spoljni ušni kanal (slika 16).**

Vrh dodatka ne sme da bude umetnut u ušni kanal više od 0,5 cm jer to može oštetiti bubnu opnu.

Podrezivanje obrva

Vrhom dodatka odstranite pojedinačne dlake obrva.

Nemojte da koristite aparat za oblikovanje ili podrezivanje celih obrva.

Ne pokušavajte da podrezujete trepavice. Aparat ne stavljajte preblizu očiju!

1 Vrh dodatka prislonite na gornju ivicu obrve.**2 Pomerajte ga duž ivice obrve od korena nosa prema spoljnom kraju obrve (slika 17).**

Čišćenje

Aparat nemojte da čistite ni vodom ni vlažnom krpom.

Za čišćenje aparata nemojte da koristite abrazive, sredstva za ribanje, a ni tečnosti kao što su alkohol, benzin ili aceton.

- 1 Skinite češalj (slika 9).
- 2 Skinite dodatak (slika 10).
- 3 Dunite u dodatak ili ga otriesite da biste uklonili preostale dlačice.
- 4 Dodatak očistite četkom koju ste dobili u kompletu sa aparatom (slika 18).
- 5 Dodatak ponovo postavite na aparat.

Odlaganje

- ▶ Aparat i dodatke odložite na postolje da se ne bi oštetili (slika 19).

Zamena delova

Istrošene ili oštećene dodatke zamenite isključivo originalnim Philips rezervnim dodacima koje možete nabaviti kod ovlašćenog prodavca ili ovlašćenog Philips servisnog centra.

Ako ne možete da nabavite rezervne dodatke za svoj aparat, obratite se korisničkoj podršci kompanije Philips u svojoj zemlji ili pogledajte međunarodni garantni list.

Zaštita okoline

- ▶ Aparat koji se više ne može upotrebljavati nemojte da odlažete u kućanski otpad, već ga odložite na reciklažnom dvorištu. Tako ćete doprineti zaštiti okoline (slika 20).

Ugrađena punjiva baterija sadrži supstancije koje mogu da zagađuju okolinu. Uvek uklonite bateriju pre nego što bacite aparat ili ga predate na službenom odlagalištu. Baterije odlažite na službenom mestu za odlaganje baterija. Ako imate problema sa uklanjanjem baterije, aparat možete da odnesete u Philips servisni centar, gde će se baterija ukloniti i odložiti tako da ne zagađuje okolinu.

Odlaganje baterije

- 1 Isključite adapter za napajanje iz zidne utičnice i isključite kabl za napajanje iz aparata.
- 2 Ostavite aparat da radi dok se motor ne zaustavi.
- 3 Stavite odvijač u žleb pored drške na gornjoj strani aparata. Okrenite odvijač da biste razdvojili dve polovine kućišta (slika 21).
- 4 Izvadite bateriju iz kućišta pomoću odvijača. Savijajte žice koje ih povezuju sve dok se ne prekinu (slika 22).

Nakon vađenja baterije aparat nemojte da uključujete u struju.

Garancija i servis

Ako su vam potrebne informacije ili imate neki problem, posetite Philips web-stranicu na adresi www.philips.com ili se obratite Philips korisničkoj podršci u svojoj zemlji (broj telefona pronaći ćete na međunarodnom garantnom listu). Ako u vašoj zemlji ne postoji predstavništvo, obratite se ovlašćenom prodavcu ili servisnom odeljenju Philips Domestic Appliances and Personal Care BV.

Tabela I. Trimer za bradu

Postavka	Dužina preostalih dlačica (mm)
1	2
2	4
3	6
4	8
5	10
6	12
7	14
8	16
9	18