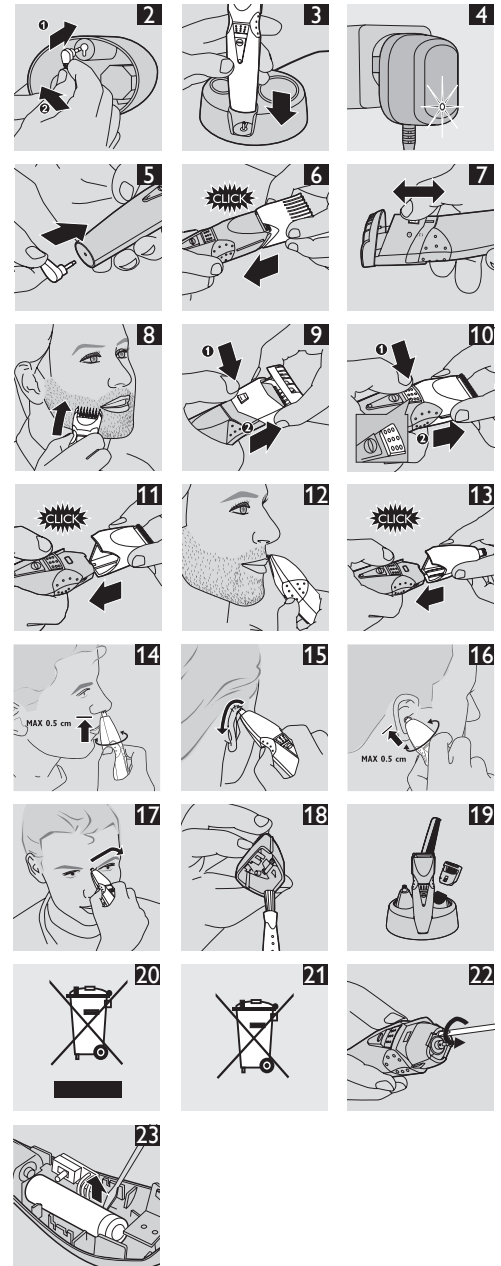
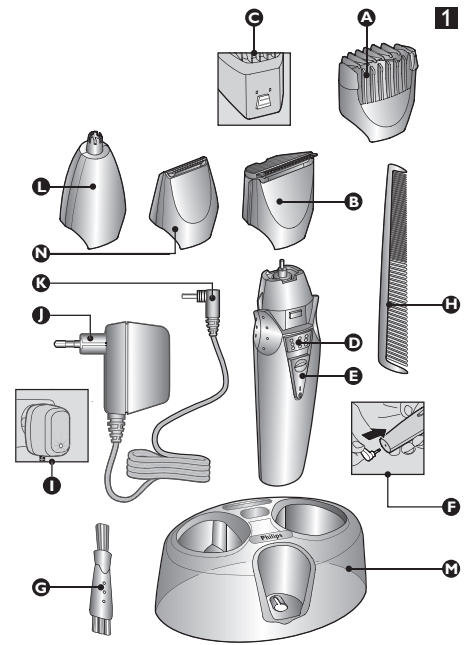


Register your product and get support at
www.philips.com/welcome

QG3040, QG3030, QG3020,
 HQG267, HQG265



PHILIPS



Schoonmaken

Gebruik nooit schuursponzen, schurende schoonmaakmiddelen of agressieve vloeistoffen zoals alcohol, benzine of aceton om het apparaat schoon te maken.

Opmerking: Het apparaat hoeft niet te worden gesmeerd.
Maak het apparaat na ieder gebruik schoon.

- 1 Zorg ervoor dat het apparaat uitgeschakeld is en niet op netspanning aangesloten is.
- 2 Verwijder de kam en/of het hulpstuk van het apparaat.
- 3 Blaas en/of schud het haar uit het hulpstuk en/of de kam.
- 4 Maak de buitenkant en binnenkant van het hulpstuk schoon met het borsteltje (fig. 18).
- 5 Maak de adapter en het apparaat schoon met het schoonmaakborsteltje of met een droge doek.

Gebruik geen water of vochtige doek om de adapter en het apparaat schoon te maken.

Opbergen

- Bewaar het apparaat en de accessoires in de oplader om beschadiging te voorkomen (fig. 19).

Vervangen

Indien de adapter beschadigd is, laat deze dan altijd vervangen door een adapter van het oorspronkelijke type om gevaar te voorkomen.

Vervang beschadigde of versleten hulpstukken of kammen uitsluitend door originele Philips-hulpstukken of -kammen. Philips-hulpstukken, -kammen en -adapters zijn verkrijgbaar bij uw Philips-dealer en bij geautoriseerde Philips-servicecentra.

Als u problemen ondervindt bij de aanschaf van een adapter of hulpstukken en kammen voor het apparaat, neem dan contact op met het Philips Consumer Care Centre in uw land (u vindt het telefoonnummer in het 'worldwide garantie'-vouwblad).

Milieu

- Gooi het apparaat aan het einde van zijn levensduur niet weg met het normale huisvuil, maar lever het in op een door de overheid aangewezen inzamelpunt om het te laten recyclen. Op die manier levert u een bijdrage aan een schonere leefomgeving (fig. 20).
- De ingebouwde accu bevat stoffen die schadelijk kunnen zijn voor het milieu. Verwijder altijd de accu voordat u het apparaat afdankt en inlevert op een door de overheid aangewezen inzamelpunt. Lever de accu in op een officieel inzamelpunt voor batterijen. Als u problemen ondervindt bij het verwijderen van de accu, kunt u met het apparaat ook naar een Philips-servicecentrum gaan. Medewerkers van dit centrum verwijderen dan de accu voor u en zorgen ervoor dat deze op milieuvriendelijke wijze wordt verwerkt (fig. 21).

De accu verwijderen

Verwijder de accu alleen wanneer deze helemaal leeg is.

- 1 Haal het apparaat van de netspanning en laat de motor lopen totdat deze stopt.
- 2 Verwijder de kam en/of het opzetstuk van het apparaat.
- 3 Steek een schroevendraaier in de groef naast de as aan de bovenzijde van het apparaat. Draai de schroevendraaier om de twee huishelften van elkaar te scheiden (fig. 22).
- 4 Licht de accu uit de behuizing met een schroevendraaier. Buig de aansluitdraden tot ze breken (fig. 23).

Sluit het apparaat niet meer aan op netspanning nadat u de accu hebt verwijderd.

Garantie & service

Als u service of informatie nodig hebt of als u een probleem hebt, bezoek dan de Philips-website (www.philips.nl), of neem contact op met het Philips Consumer Care Centre in uw land (u vindt het telefoonnummer in het 'worldwide garantie'-vouwblad). Als er geen Consumer Care Centre in uw land is, ga dan naar uw Philips-dealer.