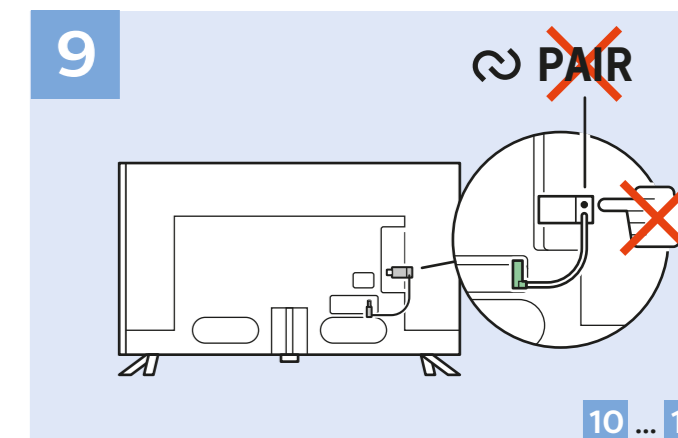
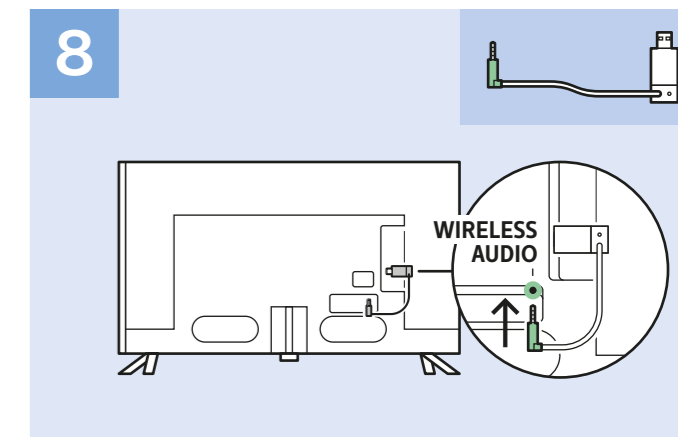
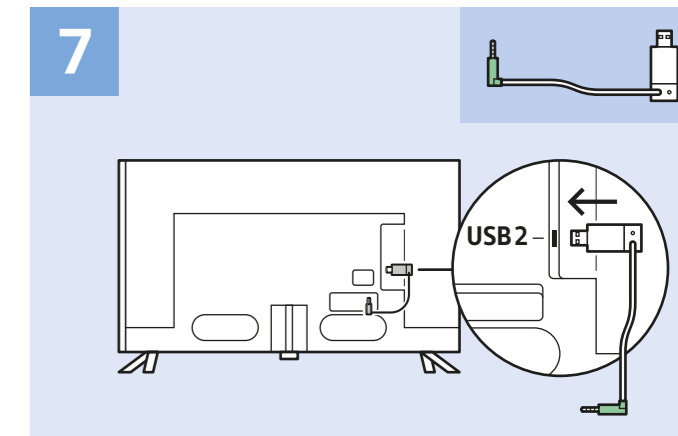
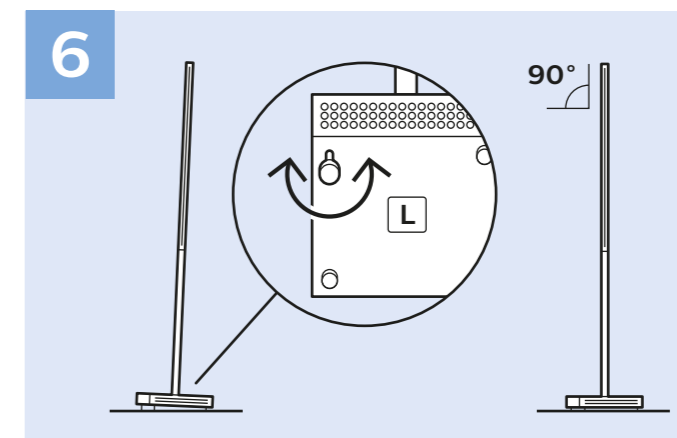
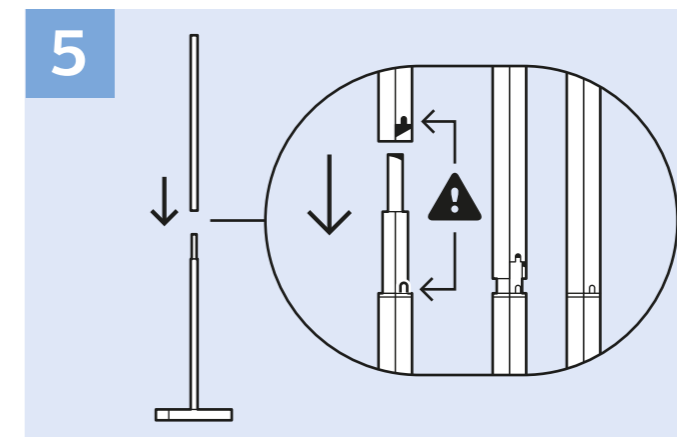
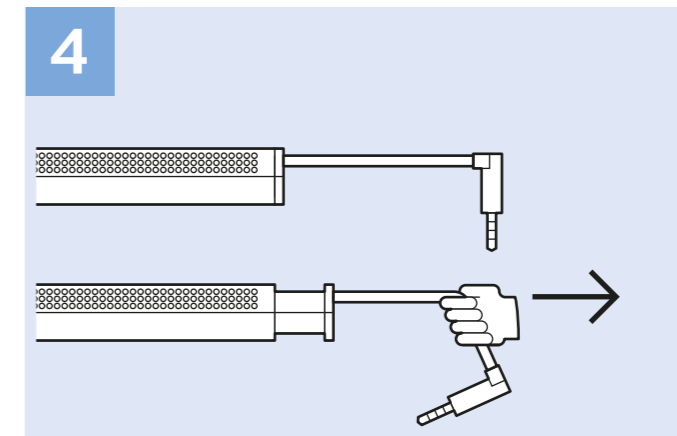
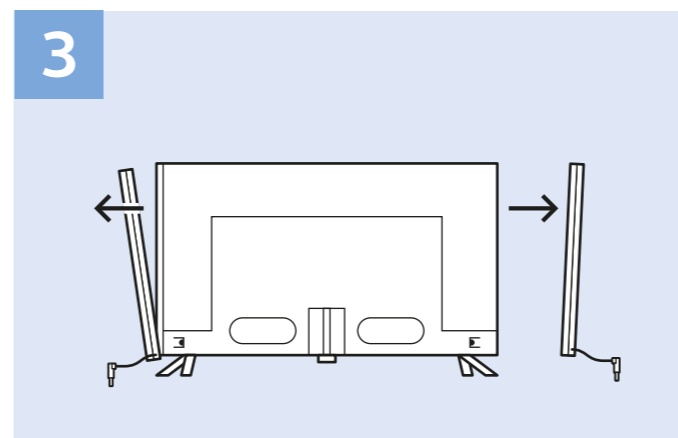
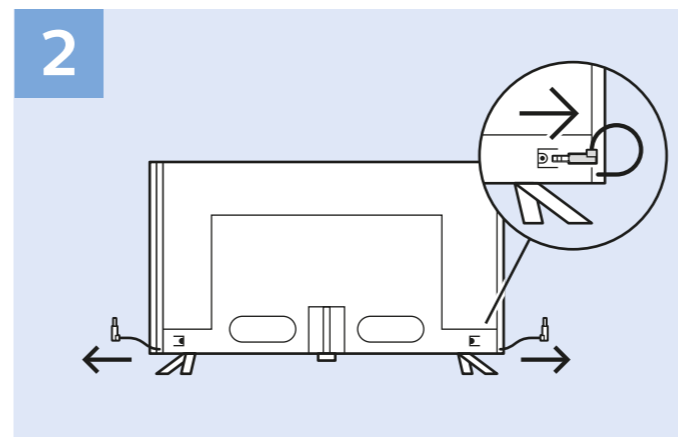
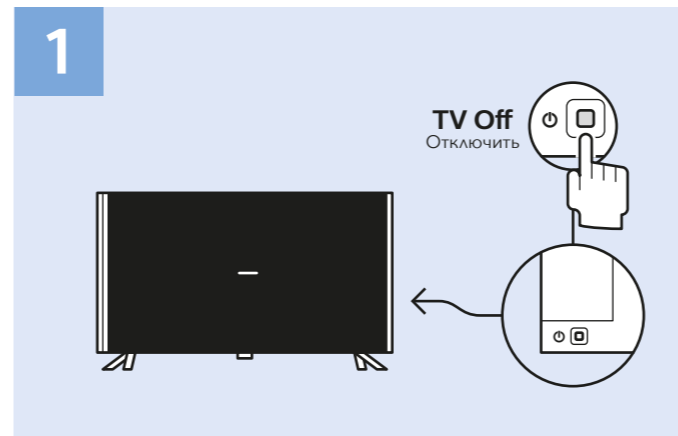
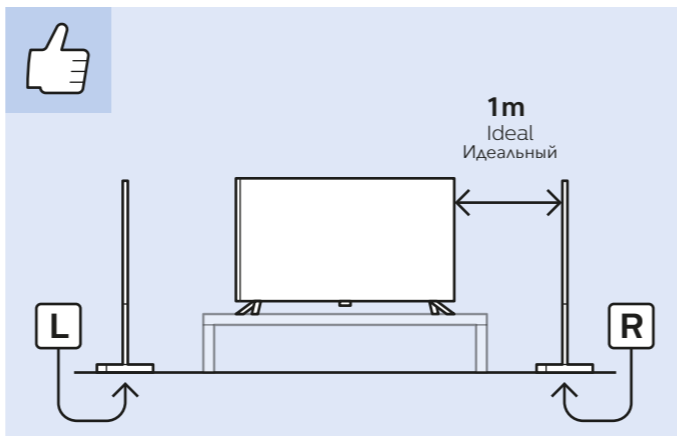


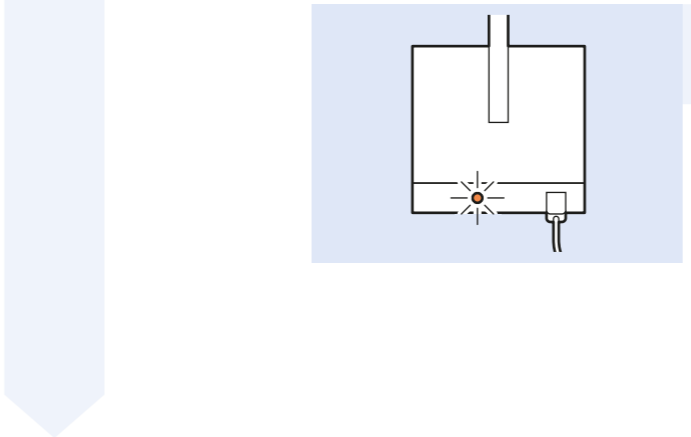
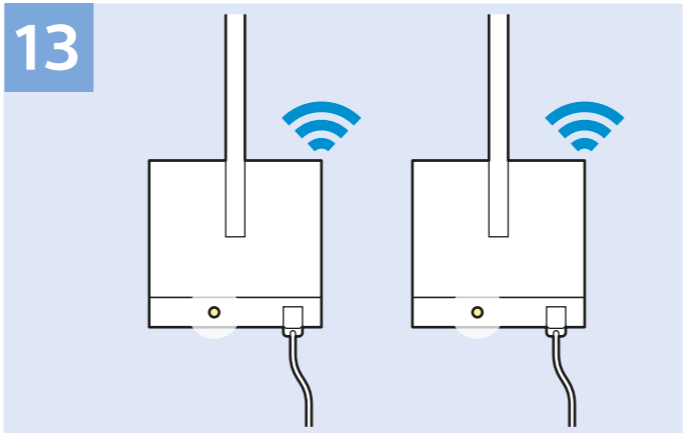
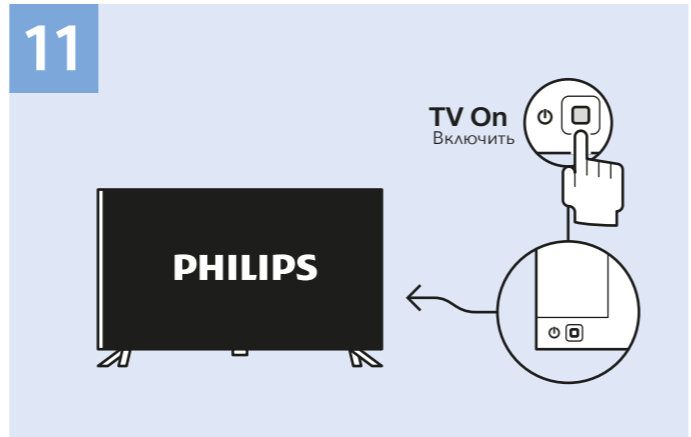
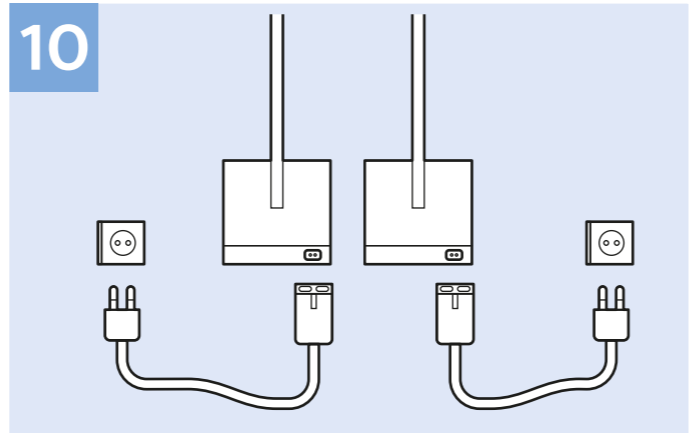
Register your product and get support at  
[www.philips.com/welcome](http://www.philips.com/welcome)

PTA860  
 Detachable Speaker Stands

**PHILIPS**



<p><b>България</b> Грижа за клиента <b>02 4916 273</b> (Национален номер)</p> <p><b>België/Belgique</b> Klantenservice/ Service Consommateurs <b>02 700 72 62</b> (0,15€/min.)</p> <p><b>Bosna i Hercegovina</b> Potpora potrošačima <b>033 941 251</b> (Lokalni poziv)</p> <p><b>Republika Srbija</b> Potpora potrošačima <b>011 321 6840</b> (Lokalni poziv)</p> <p><b>Česká republika</b> Zákaznická podpora <b>228 880 895</b> (Místní tarif)</p> <p><b>Danmark</b> Kundeservice <b>3525 8314</b></p> <p><b>Deutschland</b> Kundendienst <b>069 66 80 10 10</b> (Zum Festnetztarif ihres Anbieters)</p> <p><b>Ελλάδα</b> Τμήμα καταναλωτών <b>2111983028</b> (Διεθνής κλήση)</p> <p><b>Eesti</b> Klienditugi <b>668 30 61</b> (Kohalikud kõned)</p> <p><b>España</b> Atención al consumidor <b>913 496 582</b> (0,10€ + 0,08€/min.)</p>	<p><b>France</b> Service Consommateurs <b>01 57 32 40 50</b> (coût d'un appel local sauf surcoût éventuel selon opérateur réseau)</p> <p><b>Hrvatska</b> Potpora potrošačima <b>01 777 66 01</b> (Lokalni poziv)</p> <p><b>Indonesia</b> Consumer Care <b>0800 133 3000</b></p> <p><b>Ireland</b> Consumer Care <b>015 24 54 45</b> (National Call)</p> <p><b>Italia</b> Servizio Consumatori <b>0245 28 70 14</b> (Chiamata nazionale)</p> <p><b>Қазақстан Республикасы</b> байланыс орталығы <b>810 800 2000 00 04</b> (стационарлық нөмірлерден Қазақстан Республикасы бойынша қоңырау шалу тегін)</p> <p><b>Latvija</b> Klientu atbalsts <b>6616 32 63</b> (Vietēlais tarifs)</p> <p><b>Lietuva</b> Klientų palaikymo tarnyba <b>8 521 402 93</b> (Vietinai tarifais)</p> <p><b>Luxembourg</b> Service Consommateurs <b>2487 11 00</b> (Appel nat./ (Nationale Ruf)</p> <p><b>Magyarország</b> Ügyfélszolgálat <b>(061) 700 81 51</b> (Belföldi hívás)</p>	<p><b>Malaysia</b> Consumer Care <b>1800 220 180</b></p> <p><b>Nederland</b> Klantenservice <b>0900 202 08 71</b> (1€/gesprek)</p> <p><b>Norge</b> Forbrukerstøtte <b>22 97 19 14</b></p> <p><b>Österreich</b> Kundendienst <b>0150 284 21 40</b> (0,05€/Min.)</p> <p><b>Республика Беларусь</b> Контакт Центр <b>8 10 (800) 2000 00 04</b> (бесплатный звонок по Республике Беларусь со стационарных номеров)</p> <p><b>Российская Федерация</b> Контакт Центр <b>8 (800) 220 00 04</b> (бесплатный звонок по России)</p> <p><b>Polska</b> Wsparcie Klienta <b>22 397 15 04</b> (Połączenie lokalne)</p> <p><b>Portugal</b> Assistência a clientes <b>800 780 068</b> (0,03€/min. – Móvel 0,28€/min.)</p> <p><b>România</b> Serviciul Clienti <b>031 630 00 42</b> (Tarif local)</p> <p><b>Schweiz/Suisse/Svizzera</b> Kundendienst/Service Consommateurs/Servizio Consumatori <b>0848 000 291</b> (0,04 CHF/Min)</p>	<p><b>Slovenija</b> Skrb za potrošnike <b>01 88 88 312</b> (Lokalni klic)</p> <p><b>Slovensko</b> Zákaznická podpora <b>02 332 154 93</b> (vnútroštátny hovor)</p> <p><b>Suomi</b> Finland Kuluttajapalvelu <b>09 88 62 50 40</b></p> <p><b>Sverige</b> Kundtjänst <b>08 57 92 90 96</b></p> <p><b>Türkiye</b> Tüketici Hizmetleri <b>0 850 222 44 66</b></p> <p><b>Україна</b> Служба підтримки споживачів <b>0-800-500-480</b> (дзвінки зі стаціонарних телефонів безкоштовні)</p> <p><b>United Kingdom</b> Consumer Care <b>020 79 49 03 19</b> (5p/min BT landline)</p>
---	--	--	---



**?**

Help | Hilfe | Aide  
 Guida | Ayuda  
 Pomoc | Yardım  
 Руководство

