

Portable Sound System

PSS010

User manual
Manuel d'utilisation
Manual del usuario
Benutzerhandbücher
Gebruikershandleidingen
Manuale per l'utente
Användarhandböckerna
Brugermanual
Käyttöoppaita
Manual do usuário
εγχειρίδιο χρήσης



PHILIPS

Important notes for users in the U.K.

Mains plug

This apparatus is fitted with an approved 13 Amp plug. To change a fuse in this type of plug proceed as follows:

- 1 Remove fuse cover and fuse.
- 2 Fix new fuse which should be a BS1362 5 Amp, A.S.T.A. or BSI approved type.
- 3 Refit the fuse cover.

If the fitted plug is not suitable for your socket outlets, it should be cut off and an appropriate plug fitted in its place.

If the mains plug contains a fuse, this should have a value of 5 Amp. If a plug without a fuse is used, the fuse at the distribution board should not be greater than 5 Amp.

Note: The severed plug must be disposed of to avoid a possible shock hazard should it be inserted into a 13 Amp socket elsewhere.

How to connect a plug

The wires in the mains lead are coloured with the following code: blue = neutral (N), brown = live (L).

- As these colours may not correspond with the colour markings identifying the terminals in your plug, proceed as follows:
 - Connect the blue wire to the terminal marked N or coloured black.
 - Connect the brown wire to the terminal marked L or coloured red.
 - Do not connect either wire to the earth terminal in the plug, marked E (or \perp) or coloured green (or green and yellow).

Before replacing the plug cover, make certain that the cord grip is clamped over the sheath of the lead - not simply over the two wires.

Copyright in the U.K.

Recording and playback of material may require consent. See Copyright Act 1956 and The Performer's Protection Acts 1958 to 1972.

Italia

DICHIARAZIONE DI CONFORMITA'

Si dichiara che l'apparecchio PSS010, Philips risponde alle prescrizioni dell'art. 2 comma 1 del D.M. 28 Agosto 1995 n. 548.

Fatto a Eindhoven

Philips Consumer Electronics
Philips, Glaslaan 2
5616 JB Eindhoven, The Netherlands

Norge

Typeskilt finnes på apparatens underside.

Observer: Nettbryteren er sekundert innkopleet. Den innebygde nettdelen er derfor ikke frakopleet nettet så lenge apparatet er tilsluttet nettkontakten.

For å redusere faren for brann eller elektrisk støt, skal apparatet ikke utsettes for regn eller fuktighet.

CAUTION

Use of controls or adjustment or performance of procedures other than herein may result in hazardous radiation exposure or other unsafe operation.

VAROITUS

Muiden kuin tässä esitettyjen toimintojen säädön tai asetusten muutto saattaa altistaa vaaralliselle säteilylle tai muille vaarallisille toiminnoille.

DK

Advarsel: Usynlig laserstråling ved åbning når sikkerhedsafbrydere er ude af funktion. Undgå udsættelse for stråling.

Bemærk: Netafbryderen er sekundært indkoblet og afbryder ikke strømmen fra nettet. Den indbyggede netdel er derfor tilsluttet til lysnettet så længe netstikket sidder i stikkontakten.

S

Klass 1 laserapparat

Varning! Om apparaten används på annat sätt än i denna bruksanvisning specificerats, kan användaren utsättas för osynlig laserstråling, som överskrider gränsen för laserklass 1.

Observera! Stömbrytaren är sekundärt kopplad och bryter inte strömmen från nätet. Den inbyggda nätdelen är därför ansluten till elnätet så länge stickproppen sitter i vägguttaget.

SF

Luokan 1 laserlaite

Varoitus! Laitteen käyttäminen muulla kuin tässä käyttöohjeessa mainitulla tavalla saattaa altistaa käyttäjän turvallisuusluokan 1 ylittävälle näkymättömälle lasersäteilylle.

Oikeus muutoksiin varataan. Laite ei saa olla alttiina tippu- ja roiskevedelle.

Huom. Toiminnanvalitsin on kytketty toisiopuolelle, eikä se kytke laitetta irti sähköverkosta. Sisäänrakennettu verkko-osa on kytkettynä sähköverkkoon aina silloin, kun pistoke on pistorasiasassa.

English 6

Français 18

Español 30

Deutsch 42

Nederlands 54

Italiano 66

Svenska 78

Dansk 90

Suomi 102

Português 114

Ελληνικά 126

English

Français

Español

Deutsch

Nederlands

Italiano

Svenska

Dansk

Suomi

Português

Ελληνικά

Yleistä

Ympäristöasiaa	103
Hoito	103
Turvaohjeita	103
Mukana olevat tarvikkeet	103

Kytkenät	104
-----------------------	-----

Käyttöönotto

Ennen kauko-ohjaimen käyttöönottoa	105
Kauko-ohjaimen pariston (litium CR2025) vaihto	105
Virtalähteen paikka	105

Toimintojen esittely

Valmiustila	106
Ohjelmälähteen valinta	106
Näytön himmentäminen	106
Ajastin	106
CD	107
RADIO	107
Äänenoimakkuus	107
Äänen säätö	107

CD toiminnot

Toistettavat levyt	108
Levyn syöttö/poisto	108
Levyn syöttö	108
Levyn poisto	108
CD-levyn toisto	109
Kytkeminen levytilaan	109
Aloitus / Keskeytys / Toiston jatkaminen	109
Raitanumeroiden ohjelmointi	109
Haku taaksepäin/eteenpäin	110
Kappaleen valinta	110
Toiston lopetus / levyn poisto	110
Uusintatoisto	110
Uusintatoiston lopetus	110
Satunnaissoittotoisto	110

Radiovastaanotto

Kytkeminen radiotilaan	111
Radioasemien ohjelmointi	111
Autostore – automaattinen tallennus	111
Manuaalinen ohjelmointi	111
Radioaseman kuuntelu	111

Kello

Ajan asetus	112
-------------------	-----

Tarkistusluettelo	113
--------------------------------	-----

Tämä tuote täyttää Euroopan yhteisön radiohäiriösuojausta koskevat vaatimukset.

Arvokilpi sijaitsee laitteen pohjassa.

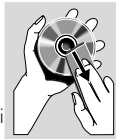
Ympäristöasiaa

Kaikki turha pakkausmateriaali on jätetty pois. Olemme pyrkineet siihen, että pakkauksesta on helppo erotella kolme päämateriaalia: pahvi (laatikko), polystyreeni (pehmike) ja polyeteeni (pusstit, suojamuovi).

Laitteessa käytetyt materiaalit voidaan kierrättää ja käyttää uudelleen, jos purkamisen hoitaa tähän erikoistunut yritys. Pakkausmateriaalien, vanhojen paristojen ja vanhojen laitteiden hävittämisessä suosittelemme noudatettavaksi annettuja paikallisia ohjeita.

Hoito

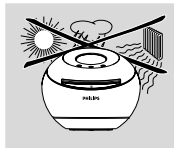
Puhdista CD-levy pyyhkimällä sitä pehmeällä, nukkaamattomalla liinalla suoraan keskeltä reunaan päin. Puhdistusaineet voivat vahingoittaa levyä! Kirjoita CDR- tai CDRW-levylle vain etikettipuolelle ja käytä pehmeäkärkistä huopakynää.



Pyyhi laite pehmeällä, hieman kostealla nukkaamattomalla liinalla. Älä käytä puhdistusaineita, sillä ne voivat vahingoittaa pintaa.



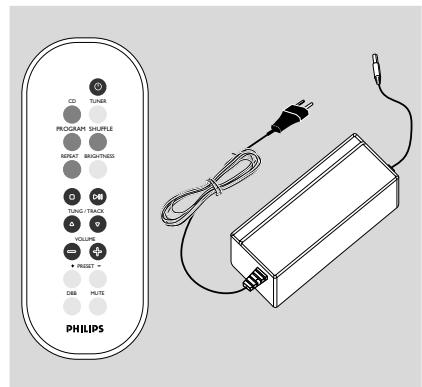
Älä jätä laite, paristoja tai CD-levyjä sateeseen tai kosteaan tai kuumaan paikkaan (lähelle lämmityslaitteita tai suoraan auringonvaloon).

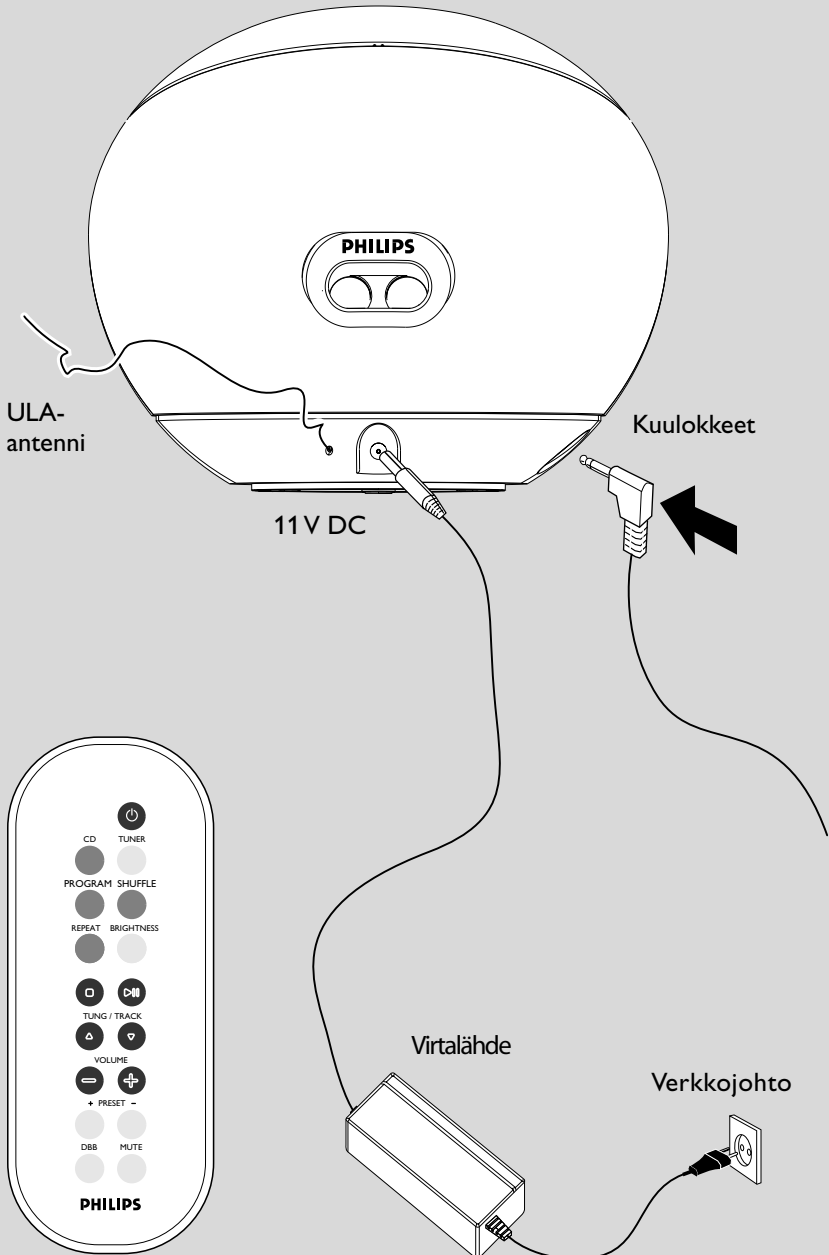


Turvaohjeita

- Aseta laite tukevalle alustalle (esim. kirjahyllyyn).
- Laite on asetettava sellaiseen paikkaan, että riittävä ilmankierto estää laitteen ylikuumentumisen. Jätä laitteen taakse ja yläpuolelle tyhjää vähintään 10 cm ja kummallekin sivulle 5 cm.
- Ilmanvaihtoa ei pidä sulkea peittämällä ilmanvaihtaukkoja esineillä kuten sanomalehdet, pöytälinat, verhot jne.
- Paljaita liekkien lähteitä, kuten sytytetyt kynttilät, ei saa asettaa laitteen päälle.
- Nestellä täytettyjä esineitä, kuten maljakoita, ei saa sijoittaa laitteen päälle.
- Jos laite tuodaan kylmästä lämpimään huoneeseen tai sitä pidetään kosteassa tilassa, kosteus voi kondensoitua lukupään linssiin. Jos näin käy, CD-soitin ei toimi normaalisti. Jätä laitteeseen virta noin tunniksi ilman että syötät levyä, minkä jälkeen laite toistaa taas normaalisti.
- Laitteessa on itsevoitelevat laakerit eikä sitä saa öljyt.
- Vaikka laite on kytketty valmiustilaan, se on edelleen kytkettynä sähköverkkoon. Laite kytketään kokonaan irti sähköverkosta irrottamalla verkkopistoke pistorasiasta.

Mukana olevat tarvikkeet





Ennen kauko-ohjaimen käyttöönottoa

- 1 Vedä pois muovinen suojakalvo.
- 2 Valitse ohjattava laite painamalla kauko-ohjaimesta jotain ohjelmälähteiden valintapainiketta (esim. CD,TUNER).
- 3 Valitse sitten toiminto (esim. ►►, ◄◄, ►►◄).

Kauko-ohjaimen pariston (litium CR2025) vaihto

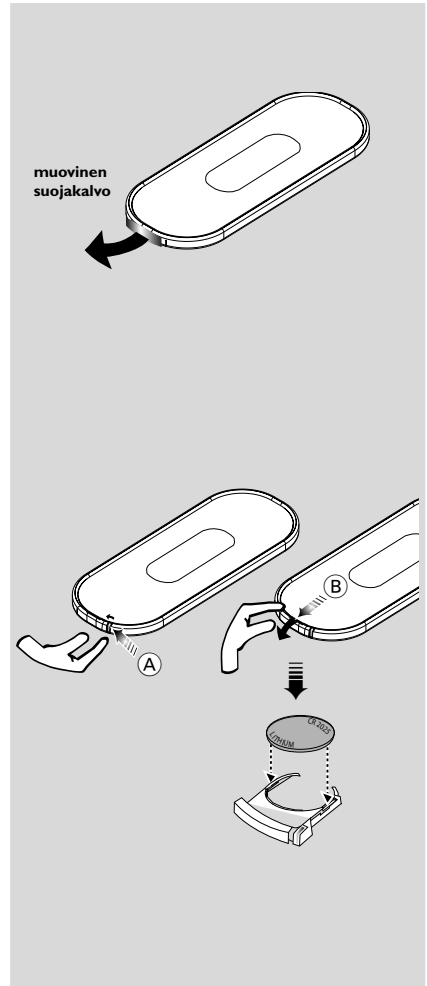
- 1 Vedä nuppia (A) hieman ulos vasemmalle.
- 2 Vedä paristolokero (B) ulos .
- 3 Vaihda uusi paristo ja työnnä paristolokero takaisin alkuperäiseen asentoon.

VAROITUS!

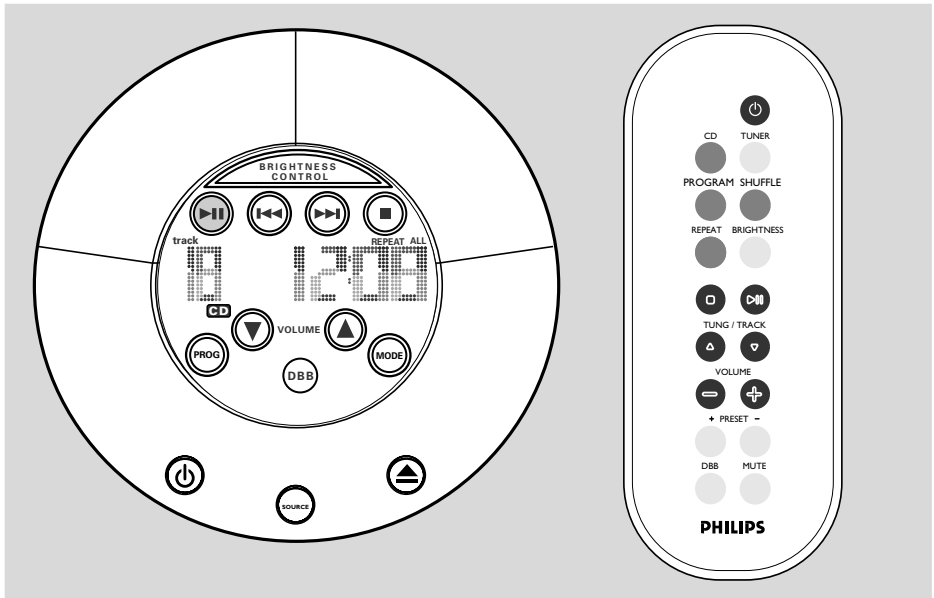
Paristot sisältävät kemiallisia aineita, joten ne on hävitettävä asianmukaisesti.

Virtalähteen paikka

- Aseta virtalähde mahdollisimman lähelle pistorasiaa.
- Älä laita virtalähdettä suljettuun tilaan, äläkä peitä sen ilmanvaihtoaukkoja.
- Älä työnnä tai pudota mitään laitteen sisään ilmanvaihtoaukoista, ettet aiheuta vahinkoa tai vaaratilannetta.



Toimintojen esittely



Valmiustila

- Kun pääjohdon adapteri on kytketty, laite siirtyy valmiustilaan.
→ Aika näkyy näytöllä.
☺
→ Paina lyhyesti päästäksesi CD-tilaan.

Huomaa:

- Säädä virrankulutusta kytkemällä järjestelmä valmiustilaan.

Ohjelmälähteen valinta

- CD-tilassa paina **SOURCE** tai (TUNER kaukosäätimessä) valitaksesi Radiotilan.
- Radiotilassa paina **SOURCE** tai (CD kaukosäätimessä) valitaksesi CD-tilan.

Näytön himmentäminen

BRIGHTNESS

- Paina valitaksesi puolittainen tai täysi kirkkaus tai kytke pois päältä LCD- nestekidenäytön taustavalo.

Huomaa:

- Kun LCD- nestekidenäyttö on pimeä, painamalla mitä tahansa kytkentänäppäintä aktivoidaan täysi kirkkaus.
- LCD- nestekidenäyttö pimenee 10 sekunnin aikana.

Ajastin

- Paina ☺ päästäksesi kellotilaan.
- Paina **TIME SET** päästäksesi kellon asetustilaan.

HOOR

- Paina asettaaksesi tunnit.

MINUTE

- Paina asettaaksesi minuutit.

CD



→ toiston aloitus tai keskeytys.



→ lyhyt painallus: kappaleen valinta.

→ pitkä painallus: haku taaksepäin/eteenpäin.



→ toistotoiminnossa pysäyttää levyn.

→ pysäytystoiminnossa poistaa levyn.

REPEAT

→ saman kappaleen uusinta tai koko levyn uusinta tai uusintatoiminnon katkaisu.

SHUFFLE

→ Paina soittaaksesi CD- kappaleet satunnaisessa järjestyksessä.

PROGRAM

→ Ohjelmoi CD- kappaleet ja tarkastelee uudelleen ohjelman.

RADIO



→ Paina virittääksesi radioaseman.

PROGRAM (PROG)

→ aloittaa pikavalintojen manuaalisen ohjelmoinnin.

→ pitkä painallus aloittaa pikavalintojen automaattisen ohjelmoinnin.

Äänenvoimakkuus

VOLUME +/- (▲/▼)

→ suurentaa/pienentää äänenvoimakkuutta.

MUTE (kauko-ohjaimesta)

→ katkaisee tai palauttaa äänen.

Äänen säätö

DBB

→ Paina laittaaksesi päälle tai ottaaksesi pois päältä DBB toiminnon.

CD toiminnot

Toistettavat levyt

Tällä laitteella voi toistaa :

- Kaikki valmiiksiäänitetyt audio-CD-levyt (12cm)
- Kaikki viimeistellyt audio-CDR- ja audio-CDRW-levyt

Levyn syöttö/poisto

VAROITUS!

- **Syötä levypesään vain yksi levy.**
- **Älä lataa 8-cm:n levyä aukkoon estääksesi mekanismin kiinnijuuttumisen.**

Levyn syöttö

Työnnä levyä hieman levypesään ja vedä sormet pois.

→ "Load" näytetään ja sen jälkeen kappaleiden kokonaismäärä ja toisto aika.

Huomaa:

- *Syötä levy etikettipuoli oikeallepäin.*
- *Levyn lataaminen radiotilassa kytkee CD- tilan päälle.*

Levyn poisto

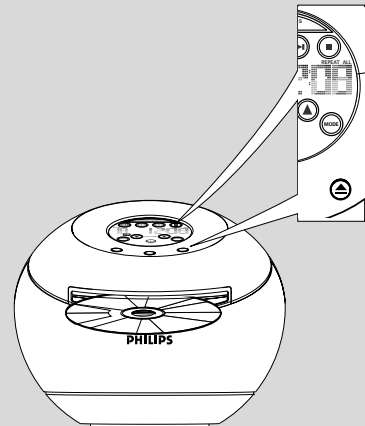
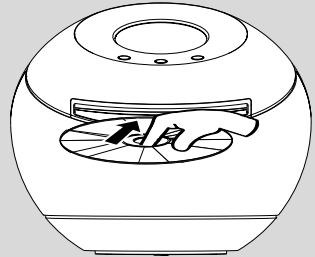
- Paina **STOP** ■ tai paina ▲ laitteessa suoraan.
 - Toisto lakkaa.
 - Levy tulee ulos.
 - "Eject" näkyy näytöllä.

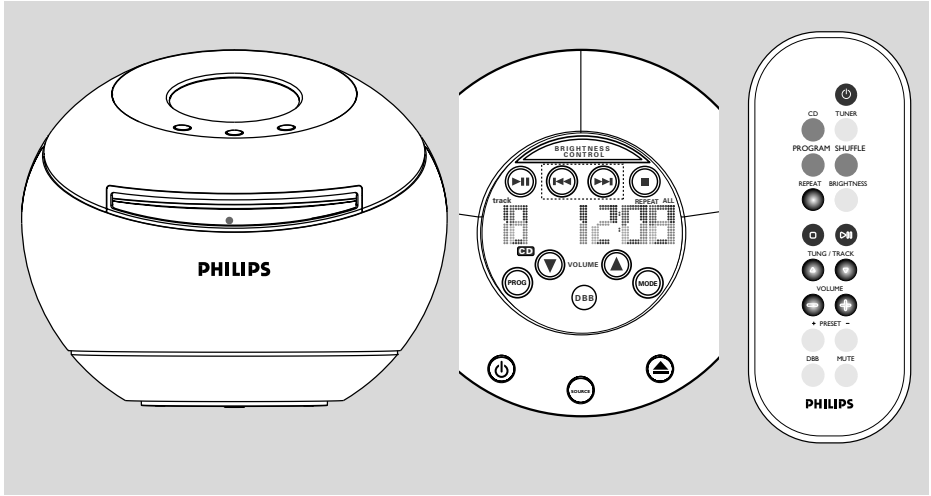
Huomaa:

- *Jos et poista levyä, se otetaan levynlataajaan uudelleen.*
- *Kaikki ohjelmoidut kappaleet pyyhitään muistista.*

VAROITUS!

- **Älä yritä työntää CD:tä aukkoon heti, kun levy on tullut ulos.**





CD-levyn toisto

Toiminnot voidaan valita myös kauko-ohjaimen vastaavilla painikkeilla.

Kytkeminen levytilaan

- Valitse CD-toiminto painikkeella **SOURCE** tai kauko-ohjaimesta **CD**.

Aloitus / Keskeytys / Toiston jatkaminen

- Pysäytystilassa paina ► || aloittaaksesi toiston.
- Toiston aikana paina ► || pitääksesi tauon.
- Painettaessa taukotoiminnossa jatkaa toistoa.
→ Toiston aikana näytetään toistuvan kappaleen numero ja kuluva aika.

Raitanumeroiden ohjelmointi

Olttaessa pysäytysasennossa valitse ja tallenna CD-raidat haluttuun järjestykseen. Muistiin voidaan tallentaa enintään 20 raitaa.

- 1 Paina **SEARCH** ◀◀ tai ▶▶ laitteella haluamasi raitanumeron valitsemiseksi.
- 2 Paina **PROG**.

→ Ohjelman toiston aikana kappaleen numero näkyy näytöllä. **PROG** ja kuluva aika näkyvät myös näytöllä vuorotellen.

- 3 Toista vaiheet **1-2** valinnan suorittamiseksi ja haluttujen raitojen tallentamiseksi.
→ Näyttö: **F L L L** jos yrität ohjelmoida yli 20 raitaa.
- 4 CD-ohjelmasi toiston käynnistämiseksi paina ► || .

Huomaa:

– *Tavallisen toiston aikana voit painaa **PROG** lisätäksesi kuluvan kappaleen ohjelmalistaasi.*

Ohjelman tarkistus

Olttaessa pysäytysasennossa paina ja pidä painettuna **PROG**, kunnes näyttöön ilmestyvät kaikki tallentamasi raitanumerot järjestyksessä.

Ohjelman ylipyhintä

Voit ylipyhyä ohjelman:

- painamalla ■ kahdesti;
- painamalla ◊.
- valitset toisen toimintalähteen.
- avaa CD kannen.

CD toiminnot

Haku taaksepäin/eteenpäin

- **Toiston aikana**, paina ja pidä painettuna **⏮** **⏭** kunnes se saavuttaa halutun kohdan.

Kappaleen valinta

- Paina ja pidä painettuna **⏮** **⏭** lyhyesti ja toistuvasti mennäksesi kuluvan / seuraavan / edellisen kappaleen alkuun.
- **Pysäytys-/ohjelmatilassa**, paina ja pidä painettuna **⏮** **⏭** lisätäksesi kappalevalinnan nopeutta.

Toiston lopetus / levyn poisto

- Painettaessa **■** toistotoiminnossa toisto pysähtyy.
- Painettaessa **■** pysäytystoiminnossa levy tulee ulos.

Uusintatoisto

- Paina **MODE** toistuvasti tai **REPEAT** kaukosäätimessä.
 - Saman kappaleen uusinta – **REPEAT** syttyy.
 - Kaikkien kappaleiden uusinta – **REPEAT ALL** syttyy.

Uusintatoiston lopetus

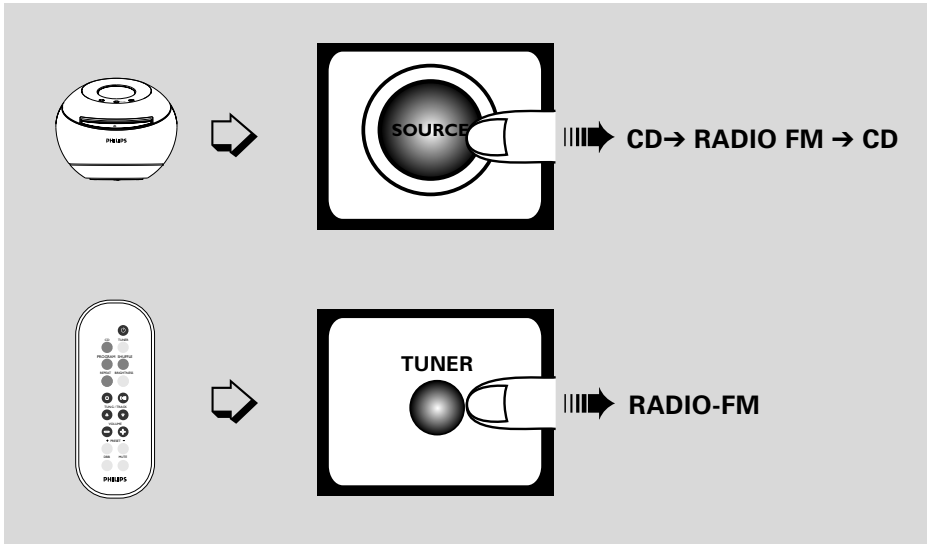
- Paina painiketta **REPEAT** toistuvasti, kunnes **REPEAT ALL** häviää näytöstä.

Huomaa:

- Jos ohjelmatila on aktiivinen, ohjelmoidut kappaleet toistetaan tai soitetaan satunnaisessa järjestyksessä.
- Sen jälkeen kun levy on tullut ulos levyaukosta, toisto tai satunnaissoittotila peruuntuu.

Satunnaissoittotoisto

- Paina **MODE** toistuvasti tai **SHUFFLE** kaukosäätimessä.
 - Koko levy soitetaan satunnaisessa järjestyksessä.



Kytkeminen radiotilaan

- Paina **SOURCE** toistuvasti (tai **TUNER** kaukosäätimessä) päästäksesi radiotilaan.
- Paina painiketta ◀◀ ▶▶ (tai ▲ ▼ kauko-ohjaimen painiketta).
→ Radio viritetty kanavalle automaattisesti antaen riittävän kuuluvuuden.
- **FM** varten oikaise ja pane sian saparo paikoilleen parhaan kuuluvuuden aikaansaamiseksi.

Radioasemien ohjelmointi

Pystyt tallentamaan muistiin enintään 30 radioasemaa manuaalisesti tai automaattisesti (Autostore).

Autostore – automaattinen tallennus

Automaattinen ohjelmointi alkaa esiasetuksesta 1. Laite ohjelmoi vain asemat, jotka eivät ole jo muistissa.

- 1 Paina **PRESET** - tai + kerran tai useammin valitaksesi esiasetusnumeron.

- 2 Paina **PROG** vähintään 4 sekunnin ajan autostore-ohjelmoinnin aktivoimiseksi.
→ Näyttö: *RUTQ* näkyy ja käytettävissä olevat asemat ohjelmoidaan. Ensimmäinen esiasetusasema soitetaan sitten sen jälkeen, kun kaikki asemat on tallennettu automaattisesti.

Manuaalinen ohjelmointi

- 1 Viritä halutulle asemalle.
- 2 Paina **PROG** ohjelmoinnin aktivoimiseksi.
- 3 Paina **PRESET** - tai + kerran tai useammin antamaan tälle asemalle numero välillä 1-30.
- 4 Paina uudelleen **PROG** toiminnon vahvistamiseksi.
→ Näyttö esille ilmestyy ohjelmoitu numero, aaltokaista ja taajuus.
- 5 Toista vaiheet 1-4 muiden asemien tallentamiseksi.

Huomaa:

– Voit ylipyyhkiä valmiiksi ohjelmoidun aseman tallentamalla toisen taajuuden sen tilalle.

Radioaseman kuuntelu

Paina **PRESET** - tai + kerran tai useammin, kunnes haluttu esiasetusasema näkyy näytöllä.

Kello

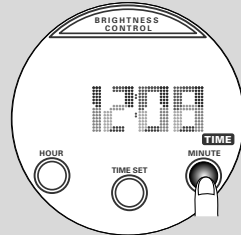
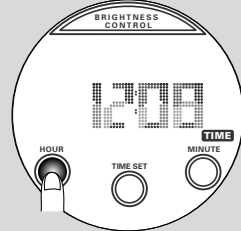
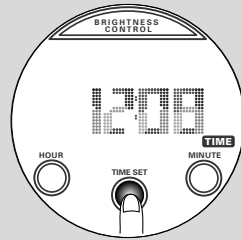
Ajan asetus

- Paina **TIME SET** päästäksesi kellon asetustilaan.
→ Aika vilkkuu.
- Paina **HOUR** asettaaksesi tunnit.
- Paina **MINUTE** asettaaksesi minuutit.

Huomaa:

– Jos painat ja pidät painettuna **HOUR** tai **MINUTE**, numero lisäntyy nopeasti.

Valmiustilassa,



VAROITUS

Älä missään tapauksessa yritä itse korjata laitetta, sillä takuu lakkaa silloin olemasta voimassa. Älä avaa laitetta ettet saa sähköiskua.

Jos laitteeseen tulee vika, tarkista alla luellut kohdat ennen kuin toimitat laitteen huoltoon. Ellei vika korjaannu näillä keinoilla, kysy neuvoa myyjältä tai asiakaspalvelusta.

Ongelma	Ratkaisu
Radiovastaanotto on heikko.	<ul style="list-style-type: none"> ✓ Jos signaali on liian heikko, säädä antennia. ✓ Siirrä laitteisto kauemmas televisiosta tai kuvanauhurista.
Laite ei toimi painikkeita painettaessa.	<ul style="list-style-type: none"> ✓ Irrota pistotulppa pistorasiasta minuutiksi. Yhdistä takaisin ja kytkä laite uudelleen toimintaan.
Ääni ei kuulu tai kuuluu huonosti.	<ul style="list-style-type: none"> ✓ Säädä äänenvoimakkuus. ✓ Irrota kuuloke liitännästä.
Kauko ohjain ei toimi.	<ul style="list-style-type: none"> ✓ Valitse ohjelmälähde (esim. CD tai viritin) ennen kuin painat toimintopainiketta (▶▶▶, ◀◀◀, ▶▶▶). ✓ Vie kauko-ohjain lähemmäs laitetta. ✓ Vaihda paristot. ✓ Suuntaa kauko ohjain kohti laitteen infrapunailmaisinta.
Ajastin ei toimi.	<ul style="list-style-type: none"> ✓ Aseta kello oikein.