

Portable Sound System

PSS010

User manual
Manuel d'utilisation
Manual del usuario
Benutzerhandücher
Gebruikershandleidingen
Manuale per l'utente
Användarhandböckerna
Brugermanual
Käyttöoppaita
Manual do usuário
εγχειρίδιο χρήσης



PHILIPS

Important notes for users in the U.K.

Mains plug

This apparatus is fitted with an approved 13 Amp plug. To change a fuse in this type of plug proceed as follows:

- 1 Remove fuse cover and fuse.
- 2 Fix new fuse which should be a BS1362 5 Amp, A.S.T.A. or BSI approved type.
- 3 Refit the fuse cover.

If the fitted plug is not suitable for your socket outlets, it should be cut off and an appropriate plug fitted in its place.

If the mains plug contains a fuse, this should have a value of 5 Amp. If a plug without a fuse is used, the fuse at the distribution board should not be greater than 5 Amp.

Note: The severed plug must be disposed of to avoid a possible shock hazard should it be inserted into a 13 Amp socket elsewhere.

How to connect a plug

The wires in the mains lead are coloured with the following code: blue = neutral (N), brown = live (L).

- As these colours may not correspond with the colour markings identifying the terminals in your plug, proceed as follows:
 - Connect the blue wire to the terminal marked N or coloured black.
 - Connect the brown wire to the terminal marked L or coloured red.
 - Do not connect either wire to the earth terminal in the plug, marked E (or \perp) or coloured green (or green and yellow).

Before replacing the plug cover, make certain that the cord grip is clamped over the sheath of the lead - not simply over the two wires.

Copyright in the U.K.

Recording and playback of material may require consent. See Copyright Act 1956 and The Performer's Protection Acts 1958 to 1972.

Italia

DICHIARAZIONE DI CONFORMITA'

Si dichiara che l'apparecchio PSS010, Philips risponde alle prescrizioni dell'art. 2 comma 1 del D.M. 28 Agosto 1995 n. 548.

Fatto a Eindhoven

Philips Consumer Electronics
Philips, Glaslaan 2
5616 JB Eindhoven, The Netherlands

Norge

Typeskilt finnes på apparatens underside.

Observer: Nettbryteren er sekundert innkopleet. Den innebygde nettdelen er derfor ikke frakopleet nettet så lenge apparatet er tilsluttet nettkontakten.

For å redusere faren for brann eller elektrisk støt, skal apparatet ikke utsettes for regn eller fuktighet.

CAUTION

Use of controls or adjustment or performance of procedures other than herein may result in hazardous radiation exposure or other unsafe operation.

VAROITUS

Muiden kuin tässä esitettyjen toimintojen säädön tai asetusten muutto saattaa altistaa vaaralliselle säteilylle tai muille vaarallisille toiminnoille.

DK

Advarsel: Usynlig laserstråling ved åbning når sikkerhedsafbrydere er ude af funktion. Undgå udsættelse for stråling.

Bemærk: Netafbryderen er sekundært indkoblet og afbryder ikke strømmen fra nettet. Den indbyggede netdel er derfor tilsluttet til lysnettet så længe netstikket sidder i stikkontakten.

S

Klass 1 laserapparat

Varning! Om apparaten används på annat sätt än i denna bruksanvisning specificerats, kan användaren utsättas för osynlig laserstrålning, som överskrider gränsen för laserklass 1.

Observera! Stömbrytaren är sekundärt kopplad och bryter inte strömmen från nätet. Den inbyggda nätdelen är därför ansluten till elnätet så länge stickproppen sitter i vägguttaget.

SF

Luokan 1 laserlaite

Varoitus! Laitteen käyttäminen muulla kuin tässä käyttöohjeessa mainitulla tavalla saattaa altistaa käyttäjän turvallisuusluokan 1 ylittävälle näkymättömälle lasersäteilylle.

Oikeus muutoksiin varataan. Laite ei saa olla alttiina tippu- ja roiskevedelle.

Huom. Toiminnanvalitsin on kytketty toisiopuolelle, eikä se kytke laitetta irti sähköverkosta. Sisäänrakennettu verkko-osa on kytkettynä sähköverkkoon aina silloin, kun pistoke on pistorasiasassa.

English 6

Français 18

Español 30

Deutsch 42

Nederlands 54

Italiano 66

Svenska 78

Dansk 90

Suomi 102

Português 114

Ελληνικά 126

English

Français

Español

Deutsch

Nederlands

Italiano

Svenska

Dansk

Suomi

Português

Ελληνικά

Allmuan information

Miljöinformation	79
Underhåll	79
Säkerhetsinformation	79
Medföljande tillbehör	79

Anslutningar	80
---------------------------	----

Förberedelser

Innan fjärrkontrollen används	81
Byta ut batteriet (litiumbatteri CR2025) i fjärrkontrollen	81
Placera eldosan	81

Introduktion av funktioner

Standby-läge	82
Val av ljudkälla	82
Dämpa displayen	82
TIME SET	82
CD	83
RADIO	83
Lyudvolym	83
Ljudkontroll	83

Användning av CD spelaren

Skivor som går att spela	84
Sätta i/Ta ur skivan	84
Sätta i skivan	84
Mata ur skivan	84
Användning av CD spelaren	85
Växlar om till disk-läge	85
Starta/Avbryt/Återgå till uppspelning.a	85
Programmera in spårnummer	85
Spola bakåt/framåt	86
Välja ett önskat spår	86
Stoppa uppspelningen / Mata ut skivan	86
Repetition	86
För att avsluta repetitionen	86
Blanda uppspelning	86

Radiomottagning

Koppla om till Radioläge	87
Lagra radiostationer	87
Autostore – automatisk lagring	87
Manuell inprogrammering	87
Lyssna på radiostationer	87

Klocka

Ställa in klockan	88
-------------------------	----

Felsökning	89
-------------------------	----

Denna produkt följer EG:s radiostörningskrav.

Typplattan är placerad på minisystemets undersida.

Miljöinformation

Allt onödigt förpackningsmaterial har utelämnats. Vi har försökt göra förpackningen lätt att dela i tre olika material: kartong (lådan), polystyrenskum (skydd) och etylenplast (påsar, skyddande cellplast).

Ditt minisystem består av material som kan återvinnas och återanvändas om minisystemet plockas isär av ett specialiserat företag. Följ lokala bestämmelser vad gäller deponering av förpackningsmaterial, förbrukade batterier och gammal utrustning.

Underhåll

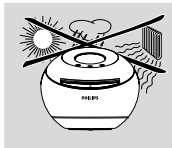
Rengör en CD genom att torka den rakt ut från mitten till kanten med en mjuk, luddfri duk. Rengöringsmedel kan skada skivan! Skriv bara på den tryckta sidan på en CDR eller CDRW, och bara med en penna med mjuk filtpets.



Rengör minisystemet med en mjuk, lätt fuktad, luddfri trasa. Använd inga rengöringsmedel, då dessa kan orsaka frätskador:



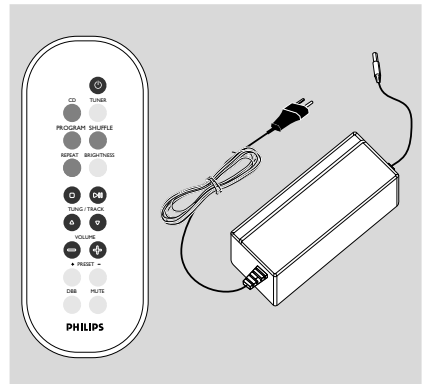
Utsätt inte minisystemet, batterier eller CD-skivor för fukt, regn, sand eller kraftig värme (alstrad av värmeutrustning eller direkt solljus).



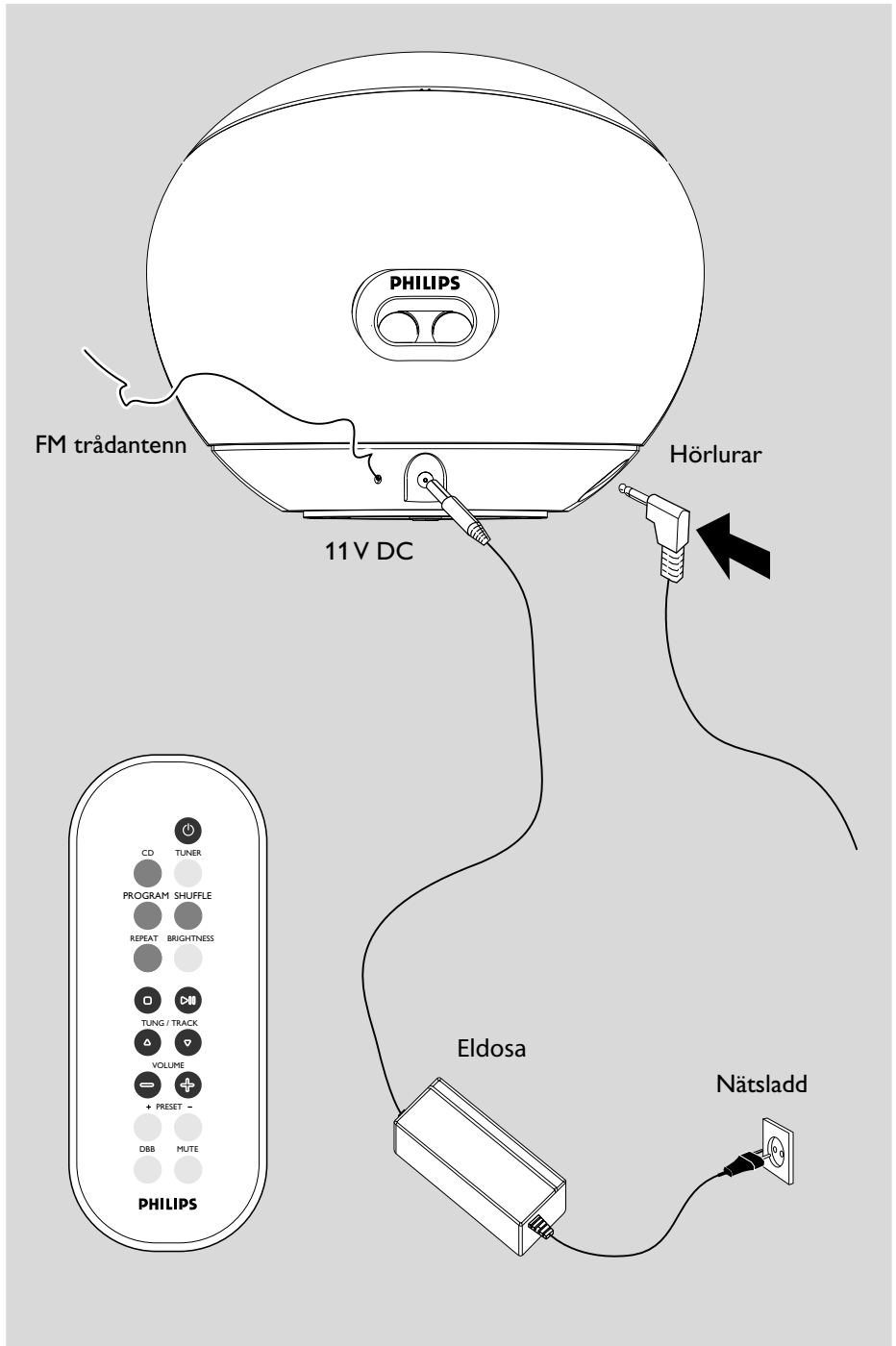
Säkerhetsinformation

- Placera minisystemet på en plan, hård och stabil yta.
- Placera minisystemet där det får tillräcklig ventilation, för att undvika intern värmebildning i minisystemet. Se till att det finns åtminstone 10 cm fritt utrymme på enhetens baksida och ovasida och 5 cm på varje sida.
- Förhindra inte ventilationen genom övertäckning av ventilationsöppningarna med föremål såsom tidningar, dukar, gardiner etc.
- Placera ingen öppen eld på apparaten såsom tända ljus.
- Inga vattenfyllda objekt, som vaser, ska placeras på apparaten.
- Om minisystemet förs direkt från en kall till en varm plats eller placeras i ett mycket fuktigt rum, kan fukt kondensera på linsen i CD-enheten i minisystemet. Skulle detta inträffa fungerar inte CD-spelaren normalt. Lämna strömmen på under ungefär en timme utan skiva i spelaren tills normal uppspelning är möjlig.
- De mekaniska delarna i minisystemet innehåller självmörjande kullager och får inte oljas eller smörjas.
- När minisystemet är i standby-läge förbrukar det fortfarande viss ström. För att koppla bort minisystemet helt från elnätet ska kontakten dras ur vägguttaget.

Medföljande tillbehör



Anslutningar



Svenska

Innan fjärrkontrollen används

- 1 Dra ur skyddsplasten.
- 2 Välj den ljudkälla du önskar reglera genom att trycka på någon av knapparna för val av ljudkälla på fjärrkontrollen (exempelvis CD, TUNER [radio]).
- 3 Välj därefter önskad funktion (exempelvis ►►, ◀◀◀, ►►►).

Byta ut batteriet (litiumbatteri CR2025) i fjärrkontrollen

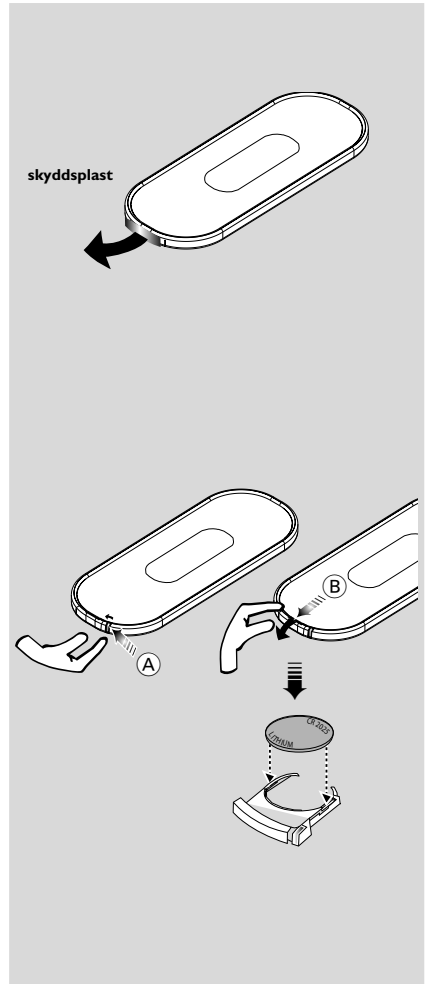
- 1 Dra ut knoppen (A) lite grann åt vänster.
- 2 Dra ut batterifacket (B).
- 3 Sätt i ett nytt batteri och sätt tillbaka batterifacket i dess ursprungsläge.

UPPMÄRKSAMMA!

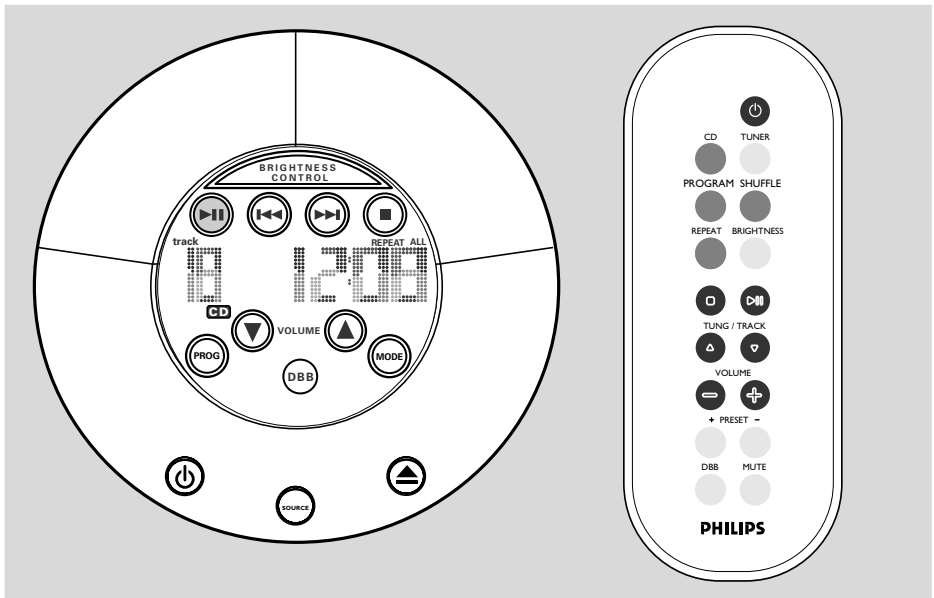
Batterier innehåller miljöfarliga kemiska ämnen och bör kasseras på rätt sätt.

Placera eldosan

- Placera eldosan så nära eluttaget som möjligt.
- Enheten får inte placeras i stängda utrymmen, täckas eller hanteras så att ventilationshålen blockeras.
- Stoppa inte in något i enheten genom ventilationshålen, eftersom detta kan orsaka allvarlig skada.



Introduktion av funktioner



Standby-läge

- När huvudströmbrytaren sätts på, aktiveras anläggningens standby-läge.
→ Tiden visas.
⏻
→ Tryck en kort stund för att ställa in CD-läge.

Observera:

- För att spara energi, rekommenderas att man ställer om anläggningen till standby-läge.

Val av ljudkälla

- I CD-läge, tryck **SOURCE** eller (TUNER på fjärrkontrollen) för att koppla om till Radio-läge.
- I Radio-läge, tryck **SOURCE** eller (CD på fjärrkontrollen) för att ändra till CD-läge.

Dämpa displayen

BRIGHTNESS

- Tryck för att välja halv alternativt full ljusstyrka eller stäng av bakgrundsljuset för LCD-skärmen.

Observera:

- När LCD-skärmen är mörk, kommer ett tryck på valfri tangent att aktivera full ljusstyrka.
- LCD-skärmen blir mörk igen efter 10 sekunder.

TIME SET

- Tryck ⏻ för att ta fram klockläge.
- Tryck **TIME SET** för att få fram tidsinställningsläge.

HOOR

- Tryck för att ställa in timmar.

MINUTE

- Tryck för att ställa in minuter.

CD



→ tryck för att starta eller pausa uppspelningen.



→ tryck och släppt snabbt upp för att välja önskat spår:

→ tryck och håll ner för att spola bakåt/framåt.



→ i uppspelningsläge, tryck för att stoppa skivan.

→ i stoppläge, tryck för att mata ut skivan.

REPEAT

→ tryck för att välja repetering av det aktuella spåret, eller repetition av hela skivan, eller stänga av repetitionsläget.

SHUFFLE

→ Tryck för att spela CD-spår i slumpmässig ordning.

PROGRAM

→ Programmerar CD-spår och går igenom programmet.

RADIO



→ Tryck för att ställa in en radiostation.

PROGRAM (PROG)

→ tryck för att starta manuell inställning av radiostationer:

→ tryck och håll in för att starta automatisk inställning av radiostationer.

Lyudvolym

VOLUME +/- (▲/▼)

→ tryck för att öka/minska ljudvolymen.

MUTE (på fjärrkontrollen)

→ tryck för att stänga av ljudet eller återställa det.

Ljudkontroll

DBB

→ Tryck för att aktivera eller stänga av DBB-funktionen.

Användning av CD spelaren

Skivor som går att spela

Med detta system kan du spela fcm/öljande skivtyper:

- Alla förinspelade CD-skivor (12cm)
- Alla avslutade audio CDR och audio CDRW skivor

Sätta i/ Ta ur skivan

VARNING!

- Sätt inte i mer än en enda skiva i skivmataren.
- Ladda inte ner en 8 cm disk i CD-facket. Detta kan förorsaka skador på mekanismen.

Sätta i skivan

För in skivan en liten bit in i skivmataren och dra omedelbart undan fingrarna.

→ Meddelandet "Load" visas, följt av det totala antalet spår och speltiden.

Observera:

- Sätt i skivan med etikettsidan åt höger.
- Om en disk laddas ner i radioläge, kopplas CD-läget in.

Mata ur skivan

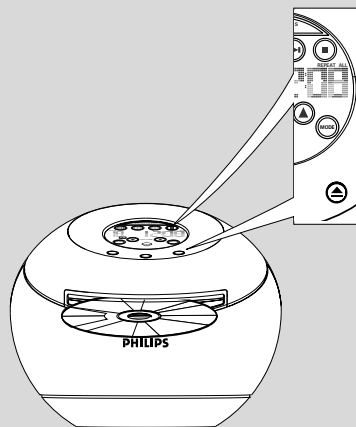
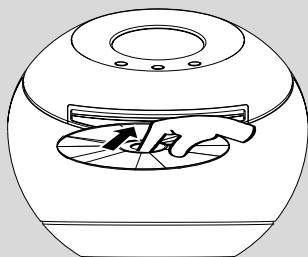
- Tryck **STOP** ■ eller tryck ▲ direkt på anläggningen.
 - Playback stoppas.
 - Disken kommer ut.
 - "OPEN" visas.

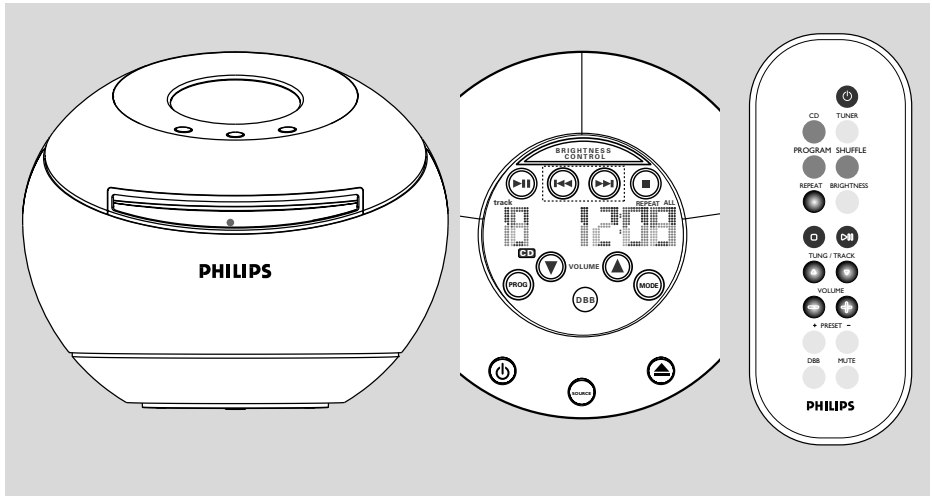
Observera:

- Om man inte tar ut disken, kommer den att åka in i diskladdaren igen.
- Alla programmerade spår raderas.

VARNING!

- Försök inte att trycka in CD-skivan i CD-facket innan hela disken har kommit ut.





Spela en CD

Du kan även utföra funktionerna med motsvarande knappar på fjärrkontrollen.

Växlar om till disk-läge

- Tryck **SOURCE** eller **CD** på fjärrkontrollen för att välja CD-läge.

Starta/Avbryt/Återgå till uppspelning

- I stoppläge, tryck ► **II** för att starta uppspelning.
- Under uppspelning, tryck ► **II** för att göra ett uppehåll.
- pausläge, tryck för att återuppta uppspelningen.
→ Under uppspelning visas spårnumret och hur lång tid som har spelats av det aktuella spåret.

Programmera in spårnummer

Välj och lagra dina CD-spår i önskad ordning när du är i stoppläge. Upp till 20 spår kan lagras i minnet.

- 1 Tryck på **SEARCH** |◀◀ eller ▶▶| på apparaten för att välja önskat spårnummer.
- 2 Tryck på **PROG**.
→ Under programmet uppspelning, visas spårets nummer: **PR05** och den förflutna speltiden visas också omväxlande.

- 3 Upprepa moment **1** och **2** för att välja och lagra alla spår du vill ha i ditt program.
→ I rutan visas: **FULL** om du försöker programmera in mer än 20 spår.
- 4 Förm att starta uppspelningen av ditt CD-program trycker du på ► **II**.

Observera:

– Under normal uppspelning kan du trycka **PROG** för att lägga till innevarande spår i din programmeringslista.

Granska programmet

Om du håller ner **PROG** i stoppläge, visas alla de lagrade numren i rätt ordning.

Radera ett program

- Du kan radera programmet genom att:
- trycka på **■** två gånger.
 - Tryck på **⊖**.
 - välj en annan ljudkälla.
 - Öppna CD-luckan.

Användning av CD spelaren

Spola bakåt/framåt

- Under uppspelning, tryck och håll **⏮** **⏭** tills önskat läge uppnås.

Välja ett önskat spår

- Tryck och håll **⏮** **⏭** i en kort stund upprepade gånger, för att återgå till början av nuvarande/nästa/tidigare spelade spår.
- I **stopp-/programläge**, tryck och håll **⏮** **⏭** för snabbare spårval.

Stoppa uppspelningen / Mata ut skivan

- I uppspelningsläge, tryck **■** för att stoppa uppspelningen.
- I stoppläge, tryck **■** för att mata ut skivan.

Repetition

- Tryck **MODE** upprepade gånger eller **REPEAT** på fjärrkontrollen.
 - Repetera aktuellt spår – **REPEAT** tänds.
 - Repetera alla spår – **REPEAT ALL** tänds.

För att avsluta repetitionen

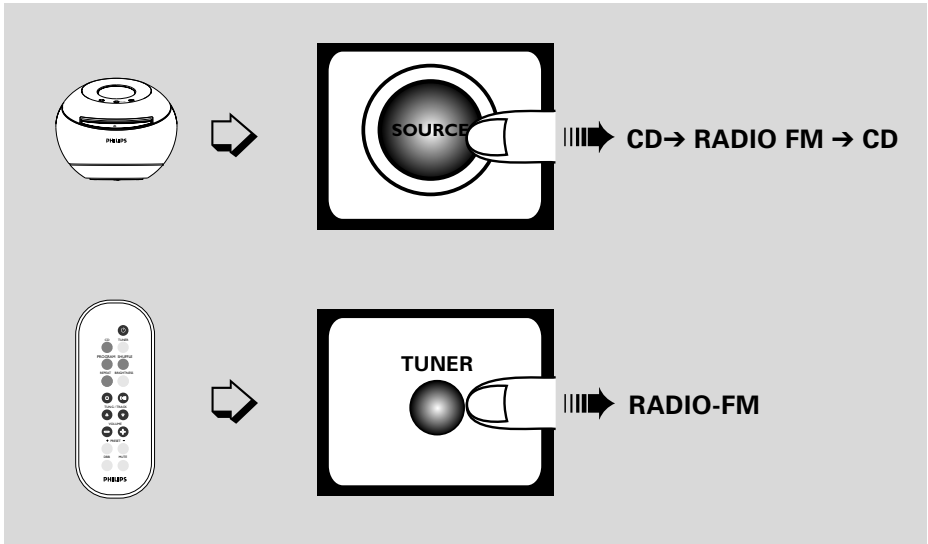
- Tryck **REPEAT** upprepade gånger tills **REPEAT ALL** försvinner från teckenfönstret.

Observera:

- Om programläget är aktiverat, kommer programspåren att upprepas eller blandas.
- Efter att disken kommit ut ur CD-facket, kommer upprepnings- eller blandläget att upphöra.

Blanda uppspelning

- Tryck **MODE** upprepade gånger eller **SHUFFLE** på fjärrkontrollen.
 - Hela disken kommer att spelas i slumpmässig ordning.



Koppla om till Radioläge

- Tryck **SOURCE** upprepade gånger (eller **TUNER** på fjärrkontrollen) för att koppla in Radioläge.
- Håll in ◀◀ ▶▶ (eller ▲ ▼ på fjärrkontrollen). → Radio hittar automatiskt en station med tillräckligt god mottagning.
- För **FM**, dra ut och vrid antennens ände för att få optimal mottagning.

Lagra radiostationer

Du kan lagra upp till 30 radiostationer sammanlagt i minnet, manuellt eller automatiskt (Autostore).

Autostore – automatisk lagring

Automatisk programmering kommer att startas från förinställning 1. Anläggningen kommer endast att programmera i stationer som inte redan finns i minnet.

- 1 Tryck **PRESET** - eller **+** n eller flera gånger för att välja förinställt nummer.
- 2 Tryck på **PROG** i minst fyra sekunder för att aktivera automatisk inprogrammering.

→ Display: **AUTO** visas och tillgängliga stationer blir inprogrammerade. Den först förinställda stationen kommer därefter att spelas efter det att alla stationer är automatiskt lagrade.

Manuell inprogrammering

- 1 Ställ in önskad radiostation.
- 2 Tryck på **PROG** för att aktivera inprogrammeringen.
- 3 Tryck på **PRESET** - eller **+** en eller flera gånger för att tilldela stationen ett nummer mellan 1 och 30.
- 4 Tryck på **PROG** igen för att bekräfta. → I rutan programnumret, våglängdsbandet och frekvensen visas.
- 5 Upprepa de fyra moment ovan för att lagra andra radiostationer.

Observera:

– Du kan ta bort en lagrad station genom att lagra en annan frekvens i dess ställe.

Lyssna på radiostationer

Tryck **PRESET** - eller **+** n eller flera gånger tills önskad förinställd station visas.

Klocka

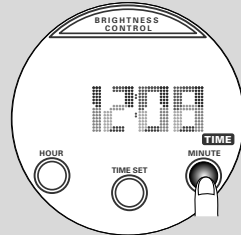
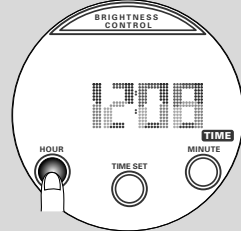
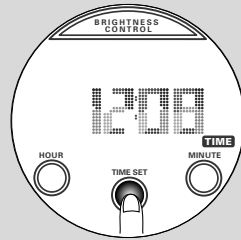
Ställa in klockan

- Tryck **TIME SET** för att gå in i klockinställningsläge.
→ Tiden blinkar.
- Tryck **HOUR** för att ställa in timmar.
- Tryck **MINUTE** för att ställa in minuter.

Observera:

- Om man trycker och håller **HOUR** eller **MINUTE**, kommer siffrorna fram snabbare.

I standby-läge



VARNING

Under inga förhållanden ska du försöka reparera minisystemet själv, då detta gör garantin ogiltig. Öppna inte minisystemet eftersom det finns risk för elektrisk stöt.

Om ett fel inträffar, kontrollera först punkterna listade nedan innan du tar minisystemet till reparation. Om du inte kan åtgärda problemet med hjälp av följande råd, kontakta din försäljare eller ditt servicecenter.

Problem	Åtgärd
Radiomottagningen är dålig.	<ul style="list-style-type: none"> ✓ Om signalen är för svag, justera antennen. ✓ Öka avståndet mellan minisystemet och din TV eller video.
Anläggningen reagerar inte när knappar trycks ner.	<ul style="list-style-type: none"> ✓ Dra ur stickproppen ur vägguttaget under en minut. Sätt sedan i stickproppen och sätt på anläggningen igen.
Inget ljud hörs eller är av dålig kvalitet.	<ul style="list-style-type: none"> ✓ Justera ljudvolymen. ✓ Dra ur hörlurskontakten.
Fjärrkontrollen fungerar inte korrekt.	<ul style="list-style-type: none"> ✓ Välj ljudkälla (exempelvis CD eller TUNER [radio]) innan du trycker på funktionsknappar (▶▶, ◀◀, ▶▶). ✓ Minska avståndet mellan fjärrkontrollen och minisystemet. ✓ Byt ut batterierna. ✓ Rikta fjärrkontrollen mot minisystemets IR-mottagare.
Timern fungerar inte.	<ul style="list-style-type: none"> ✓ Ställ klockan enligt korrekt tid.