

Руководство пользователя

Instrukcje obsługi

Uživatelské příručky

Používateľské príručky

Felhasználói útmutatók



PHILIPS

MAGYARORSZÁG

Minőségtanúsítás

A garanciajegyben feltüntetett forgalombahozó vállalat a 2/1984. (III.10.) BKM-IpM együttes rendelet értelmében tanúsítja, hogy ezen készülék megfelel a műszaki adatokban megadott értékeknek.

Figyelem! A meghibásodott készüléket – beleértve a hálózati csatlakozót is – csak szakember (szerviz) javíthatja. Ne tegye ki a készüléket esőnek vagy nedvesség hatásának!

Garancia

A forgalombahozó vállalat a termékre 12 hónap garanciát vállal.

Névleges feszültség 220-230 V
Elemes működéshez 1 x CR2025
Névleges frekvencia 50 Hz

Teljesítmény
maximális 15 W
névleges < 5 W

Érintésvédelmi osztály II.

Tömeg 3,4 kg

Befoglaló méretek
szélesség 213 mm
magasság 213 mm
mélység 178 mm

Rádiórész vételi tartomány
URH (FM) 87,5 – 108 MHz

Erősítő rész
Kimeneti teljesítmény 100 W PMPO
..... 2 x 2 W + 4 W RMS

ČESKA REPUBLIKA

Varaha! Tento přístroj pracuje s laserovým paprskem. Při nesprávné manipulaci s přístrojem (v rozporu s tímto návodem) může dojít k nebezpečnému ozáření. Proto přístroj za chodu neotevírejte ani nesnímejte jeho kryty. Jakoukoli opravu vždy svěřte specializovanému servisu.

Nebezpečí! Při sejmutí krytů a odjištění bezpečnostních spínačů hrozí nebezpečí neviditelného laserového záření!

Chraňte se před přímým zásahem laserového paprsku.

Závuka: Pokud byste z jakéhokoli důvodu přístroj demontovali, vždy nejdříve vytáhněte síťovou zástrčku.

Přístroj chraňte před jakoukoli vlhkostí i před kapkami

SLOVAK REPUBLIC

Prístroj sa nesmie používať v mokrom a vlhkom prostredí! Chránite pred striekajúcou a kvapkajúcou vodou!

CAUTION

Use of controls or adjustments or performance of procedures other than herein may result in hazardous radiation exposure or other unsafe operation.

Русский 4

Polski 16

Česky 18

Slovensky 40

Magyar 52

Русский

Polski

Česky

Slovensky

Magyar

СОДЕРЖАНИЕ

ОБЩАЯ ИНФОРМАЦИЯ

Информация по утилизации отходов	5
УХОД	5
Информация по безопасности	5
Принадлежности, поставляемые в комплекте	5

Подсоединение	6
----------------------------	---

Подготовка

Перед использованием пульта дистанционного управления	7
Замена батареек (литиевые CD2025) в панели дистанционного управления	7
Расположение главного адаптера	7

Основные операции

Режим ожидания	8
Source selection	8
Уменьшение яркости дисплея	8
TIME SET	8
CD	9
RADIO	9
Volume	9
Sound control	9

Работа CD

Диски для проигрывания	10
Загрузка дисков	10
Вставьте диск	10
Извлечение диска.	10
Проигрывание CD	11
Переключение в режим Дисков	11
Начало/Прерывание/Возобновление воспроизведения	11
Программирование номеров звуковых дорожек	11
для поиска в направлении назад/вперед	12
Выбор другой звуковой дорожки	12
Остановка воспроизведения / Извлечение диска	12
Повторное воспроизведение	12
Отключение повторного воспроизведения	12
Случайное воспроизведение	12

Прием радио

Переключение в режим Радио	13
Программирование радиостанций	13
Автоматическо сохранни	13
Программирование стираются	13
Выбор запрограммированной станции ..	13

Часы

Установка часов	14
-----------------------	----

Устранение неисправностей . 15

Данное изделие соответствует требованиям к уровню радиопомех Европейского Союза.

Идентификационные и паспортные данные см. на табличке, которая находится на задней панели или на днище системы.

Информация по утилизации отходов

Комплект поставки не содержит избыточных упаковочных материалов. Упаковка разработана таким образом, чтобы ее было максимально просто разделить на три вида материала: картон, полистирольный пенопласт и полиэтилен.

Система состоит из материалов, которые могут быть переработаны и вторично использованы, при условии, что демонтаж системы будет выполнен специализированной организацией. Обратитесь к местным правилам, относящимся к утилизации упаковочных материалов, разряженных батарей и старого оборудования.

УХОД

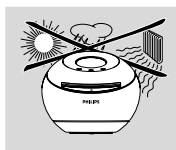
Чистить CD следует по прямой линии, в направлении от центра к краям, с помощью мягкой, неворсистой тряпки. Не пользуйтесь средствами для чистки, т.к. они могут повредить диск.



Для чистки устройства следует пользоваться мягкой, слегка увлажненной замшей. Не пользуйтесь никакими средствами для чистки, содержащими алкоголь, аммиак, бензол или абразивные вещества, т.к. они могут повредить корпус устройства.



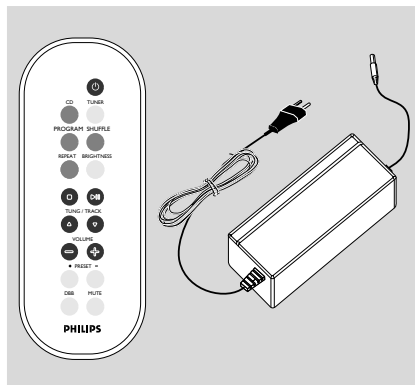
Не подвергайте установку, батареи питания или компакт-диск воздействию влаги, дождя, песка или повышенной температуры.



Информация по безопасности

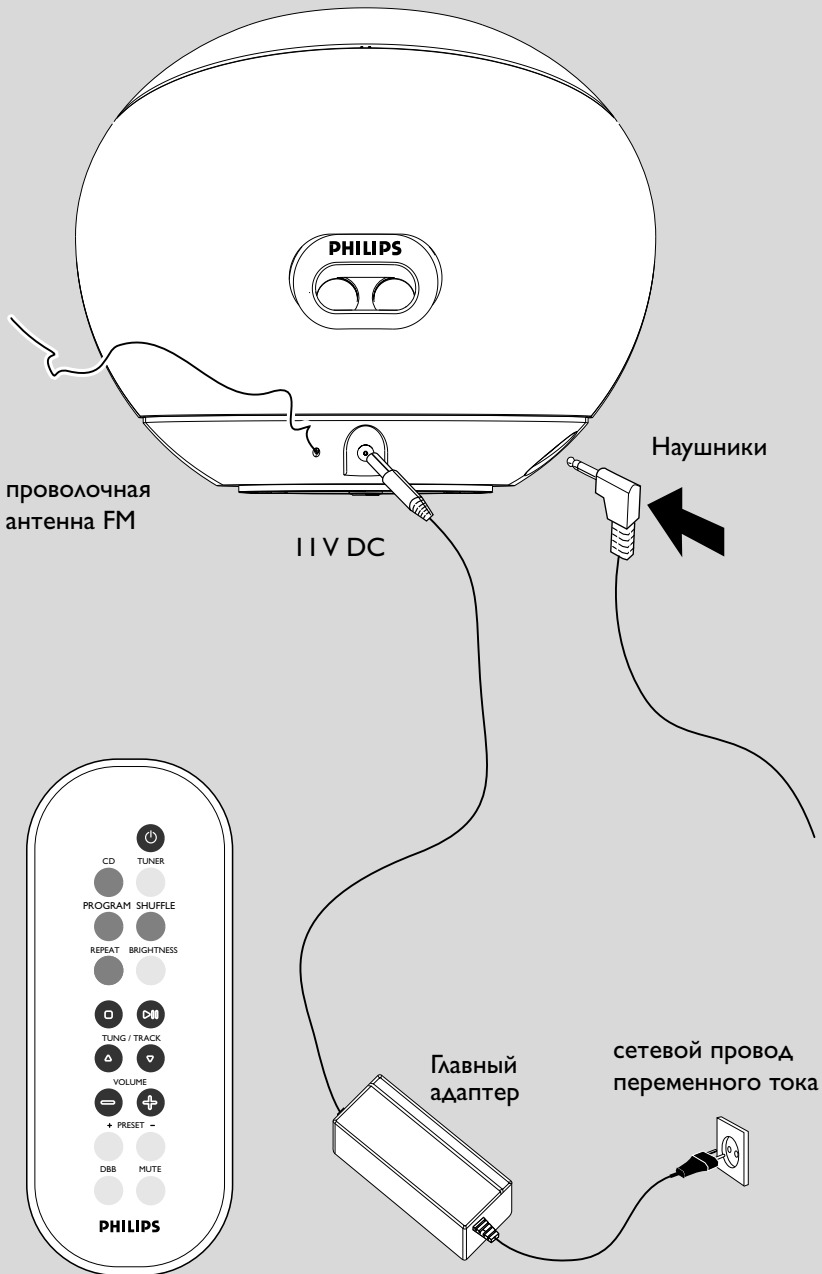
- Установите систему на плоской, прочной и стабильной поверхности.
- С целью предотвращения внутреннего скопления теплоты в вашей системе следует установить ее в месте с соответствующей вентиляцией. За задней панелью и над верхней поверхностью устройства следует оставить свободное пространство по крайней мере в 10 см (4 дюйма), а со стороны боковых стенок – по 5 см (2 дюйма) с каждой стороны.
- Нельзя создавать помехи вентиляции, закрывая предметами вентиляционные отверстия, например, газетой, скатертью, шторами, и т.д.
- Нельзя располагать около прибора источники открытого пламени, например, зажженные свечи.
- Нельзя ставить на прибор предметы, наполненные водой, например, вазу.
- Предохраняйте систему, батареи и диски от чрезмерной влажности, дождя, песка и не ставьте ее вблизи источников теплоты, вызванной отопительным оборудованием или прямым солнечным светом.
- Механические части устройства содержат самосмазывающиеся подшипники, смазывать их нельзя.
- Если система переключена на резервный режим, она расходует некоторое количество энергии. Для того, чтобы полностью отключить систему от электрической сети, отсоедините электрическую вилку переменного тока от настенной розетки.

Принадлежности, поставляемые в комплекте



Подсоединение

Русский



Перед использованием пульта дистанционного управления

- 1 Вытащите пластиковую защитную пластину
- 2 Выберите нужный источник, нажав на клавиши выбора источника на пульте (например, CD, TUNER).
- 3 Затем выберите желаемую функцию (например ГБ, S, T).

Замена батареек (литиевые CD2025) в панели дистанционного управления

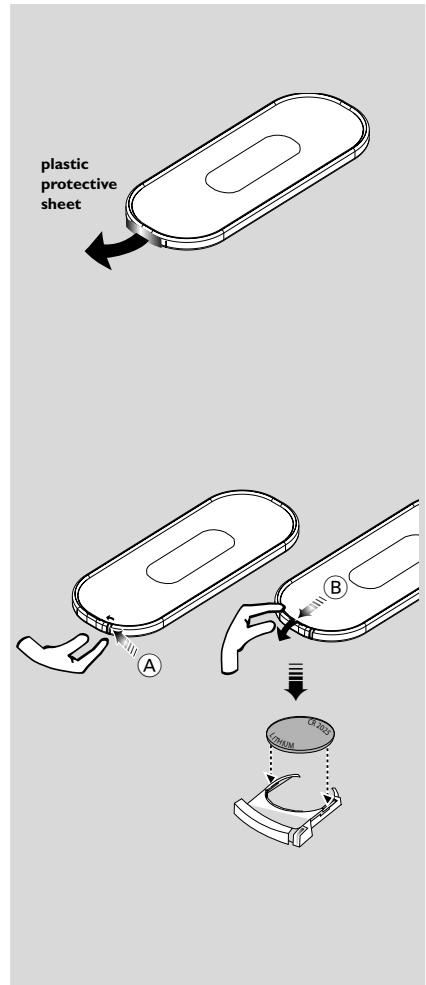
- 1 Слегка оттяните ручку (A) влево.
- 2 Вытащите ячейку для батареек (B).
- 3 Поставьте новую батарейку и полностью поместите ячейку обратно в первоначальное положение.

ВНИМАНИЕ!

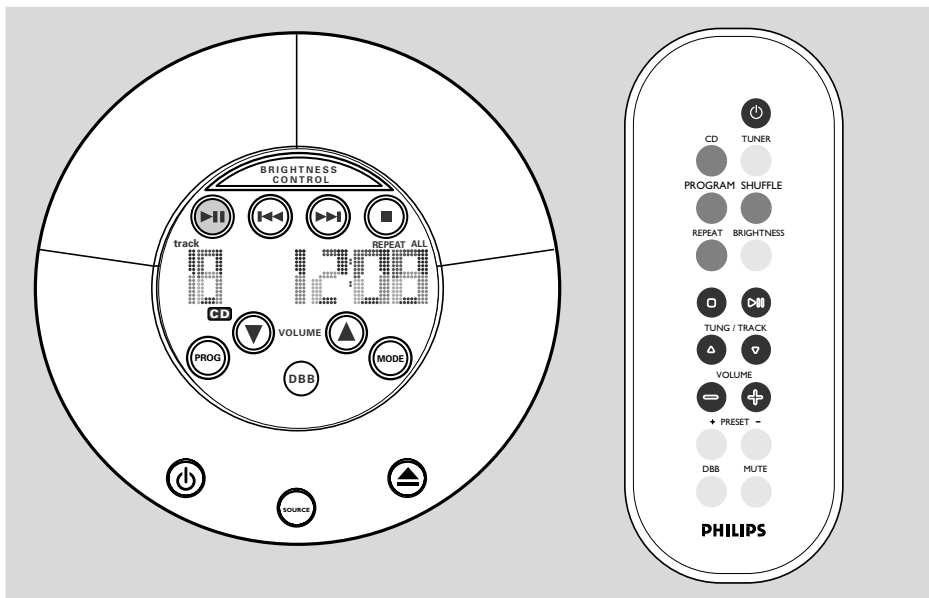
Удалите батареи, если они разрядились или не будут использоваться на протяжении длительного времени.

Расположение главного адаптера

- Размещайте главный адаптер как можно ближе к источнику питания.
- Не размещайте данное устройство в закрытых местах, не накрывайте его и не блокируйте вентиляционное отверстие.
- Ничего не засовывайте в устройство через вентиляционное отверстие, так как это может повлечь за собой серьезные повреждения.



Основные операции



Режим ожидания

- При подключении главного адаптера устройство переключается в режим ожидания.

→ Отображается время.



→ Быстро нажмите, чтобы войти в режим Компакт-Дисков.

Примечания:

– Для уменьшения потребления энергии рекомендуется переключать систему в режим ожидания.

Source selection

→ В режиме Компакт-Дисков нажмите **SOURCE** или (TUNER на пульте дистанционного управления) для перехода в режим Радио.

→ В режиме Радио нажмите **SOURCE** или (CD на пульте дистанционного управления) для перехода в режим Компакт-Дисков.

Уменьшение яркости дисплея

BRIGHTNESS

→ Нажмите для выбора полной или 50%-ной яркости, или для отключения подсветки ЖКД.

Примечания:

- Если ЖКД не светится, то нажатие любой клавиши управления включает его на полную яркость
- Через 10 секунд подсветка ЖКД опять отключается.

TIME SET

→ Нажмите для входа в режим Часов.

→ Нажмите **TIME SET** для входа в режим установки часов.

HOURL

→ Нажмите для установки часов.

MINUTE

→ Нажмите для установки минут.

CD

▶ II

→ Нажмите для начала или прерывания воспроизведения.



→ Быстро нажмите для выбора нужной дорожки.

→ Нажмите и удерживайте для поиска назад/вперед.



→ В режиме воспроизведения нажмите для остановки диска.

→ В режиме остановки нажмите, чтобы вынуть диск.

REPEAT

→ Нажмите для повторного воспроизведения текущей дорожки или всего диска, или для отключения режима повторного воспроизведения.

SHUFFLE

→ Нажмите для воспроизведения дорожек Компакт-Диска в случайном порядке.

PROGRAM

→ Программирует воспроизведение дорожек Компакт-Диска, а также осуществляет обзор программ.

RADIO



→ Нажмите для поиска радиостанций.

PROGRAM (PROG)

→ Нажмите для начала ручного программирования.

→ Нажмите и удерживайте для начала автоматического программирования.

Volume

VOLUME +/- (▲/▼)

→ Нажмите, чтобы увеличить/уменьшить громкость.

MUTE (на пульте дистанционного управления)

→ Нажмите для отключения громкости, или для возврата к последнему уровню громкости.

Sound control

DBB

→ Нажмите для включения или выключения DBB функции.

Диски для проигрывания

На данной системе можно проигрывать:

- Все предварительно записанные аудио CD.
- Все финализированные CDR аудиодиски и CDRW диски.

Загрузка дисков

ВНИМАНИЕ!

- Не устанавливайте в загрузчик дисков больше одного диска.
- Во избежание заедания механизма, не загружайте в отсек 8-сантиметровые диски

Вставьте диск

Аккуратно установите диск в загрузчик дисков и немедленно уберите пальцы.

→ На дисплее появится "Load".

Примечания:

- Вставьте диск этикеткой вверх.
- Если загрузка диска происходит в режиме Радио, то устройство переключается в режим Компакт-Дисков

Извлечение диска.

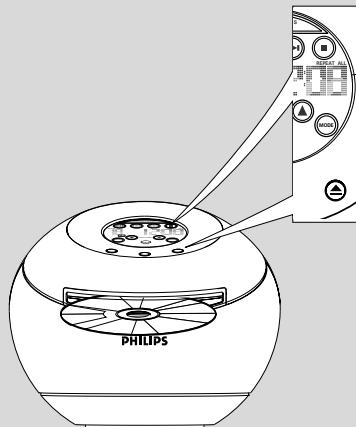
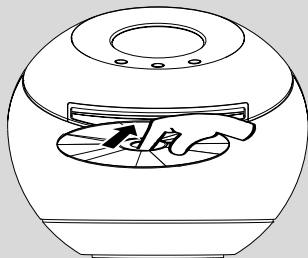
- Нажмите **STOP** ■ или нажмите ▲ непосредственно на устройстве.
 - Воспроизведение прекращается
 - Диск выезжает из отсека.
 - Отображается "OPEN".

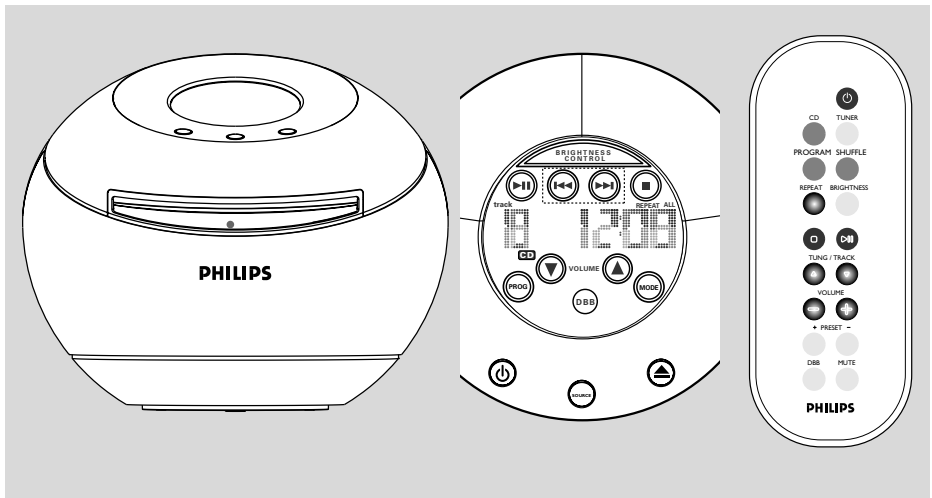
Примечания:

- Если вы не вынули диск, он вновь будет установлен в загрузчик дисков
- Все запрограммированные дорожки будут стерты..

ВНИМАНИЕ!

- Сразу после того, как диск выехал из отсека, не пытайтесь затолкнуть Компакт-Диск в отсек.





Проигрывание CD

Вы можете также управлять функциями посредством соответствующих кнопок на пульте дистанционного управления.

Переключение в режим Дисков

- Нажмите кнопку **CD** для того, чтобы выбрать режим CD.

Начало/Прерывание/Возобновление воспроизведения

- Для начала воспроизведения в режиме «стоп» нажмите **▶ II**.
- Для паузы нажмите **▶ II** во время воспроизведения.
- В режиме паузы нажмите для возобновления воспроизведения.
→ Во время воспроизведения высвечиваются номер дорожки, а также уже проигранное время воспроизведения текущей дорожки.

Программирование номеров звуковых дорожек

Выполните программирование в режиме STOP для того, чтобы выбрать и занести в память нужные вам звуковые дорожки CD в случайной последовательности. При желании любая из звуковых дорожек может быть

занесена в память более одного раза. Вы можете занести в память не более 20 звуковых дорожек.

- 1 Нажмите кнопку **SEARCH** **◀◀** или **▶▶** выбранной вам номер звуковой дорожки.
- 2 Нажмите кнопку **PROG**.
→ Во время запрограммированного воспроизведения отображается номер дорожки. Поочередно также отображаются **PROG** и время воспроизведения.
- 3 Повторите шаги 1-2 для того, чтобы выбрать и занести в память все нужные вам звуковые дорожки.
→ Если вы попытаетесь запрограммировать более 20 звуковых дорожек, то на дисплее появляется надпись **FULL**.
- 4 Нажмите кнопку **▶ II** для того, чтобы начать проигрывание.

Примечания:

– Во время нормального воспроизведения вы можете нажать **PROG** и добавить текущую дорожку записи в свой список программ.

Просмотр программы

В остановленном положении или во время проигрывания нажмите кнопку **PROG** и держите ее в нажатом состоянии до тех пор, пока на дисплее не будут показаны номера всех занесенных вами в память звуковых дорожек в выбранной последовательности.

Стирание программы

Вы можете стереть программу следующим образом:

- при нажатии кнопки ■ два раза во время проигрывания
- Нажмите ⏏.
- выберите другой источник звука.
- открытие дверцы CD.

Для поиска в направлении назад/вперед

- Во время воспроизведения нажмите и удерживайте |◀◀ ▶▶| до желаемого отрывка.

Выбор другой звуковой дорожки

- Быстро и несколько раз нажмите и удерживайте |◀◀ ▶▶| для перехода к началу текущей/следующей/предыдущей дорожки .
- В режиме «стоп/программирование» нажмите и удерживайте |◀◀ ▶▶|, чтобы увеличить скорость выбора дорожек

Остановка воспроизведения / Извлечение диска

- Во время воспроизведения нажмите ■ для остановки.
- В режиме остановки нажмите ■, чтобы вынуть диск.

Повторное воспроизведение

- Часто нажимайте **MODE** или **REPEAT** на пульте дистанционного управления.
→ Повторное воспроизведение текущей дорожки - высвечивается **REPEAT** .
→ Повторное воспроизведение всех дорожек - высвечивается **REPEAT ALL** .

Отключение повторного воспроизведения

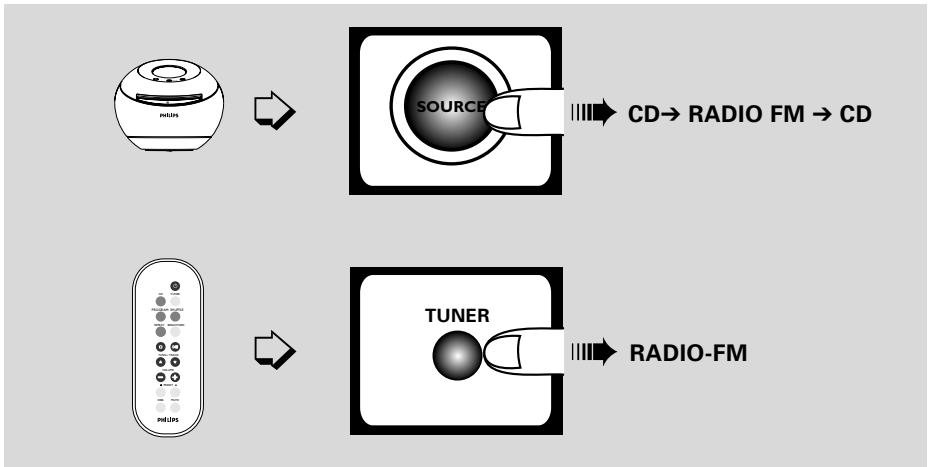
- Нажмите «REPEAT» несколько раз, пока надпись **REPEAT ALL** не исчезнет с экрана.

Примечания:

- Если режим программирования активизирован, то запрограммированные дорожки будут повторяться или воспроизводиться в случайном порядке.
- После того, как диск выезжает из отсека, режимы повторения и случайного воспроизведения отменяются.

Случайное воспроизведение

- Несколько раз нажмите **MODE** или нажмите **SHUFFLE** на пульте дистанционного управления.
→ Весь диск будет воспроизводиться в случайном порядке.



Переключение в режим Радио

- Несколько раз нажмите **SOURCE** (или **TUNER** на пульте дистанционного управления) для перехода в режим Радио.
- Нажмите и удерживайте кнопку **◀◀ ▶▶** (или **▲ ▼** на датчике дистанционного управления).
→ Радио автоматически настраивается на станцию с достаточной силой сигнала.
- Для **FM**: полностью вытяните спиральную антенну и установите ее положение для достижения оптимального приема.

Программирование радиостанций

Вы можете занести в память всего не более 30 радиостанций, стираются или автоматически (Автоматическо сохранни).

Автоматическо сохранни

Автоматическое программирование начнется с предустановкой 1. Устройство будет программировать только те станции, которых уже нет в памяти

- Для выбора предустановленных номеров нажмите один или несколько раз **PRESET -** или **+**.
- Нажмит **PROG** в тчни 4 или больш ск для включения программирования автосохранния.
→ Дисплей: отображается **AUTO**, и

происходит программирование возможных станций. После сохранения всех станций автоматически начнется воспроизведение первой предустановленной станции.

Программирование стираются

- Настройтесь на нужную вам радиостанцию.
- Нажмите кнопку **PROG** для того, чтобы включить программирование.
- Нажимайте **PRESET -** или **+** один или несколько раз для присвоения этой станции номера от 1 до 30.
- Нажмите кнопку **PROG** еще раз для того, чтобы подтвердить установку.
→ на дисплее выводится волновой диапазон, частоту и предварительно заданную станцию номер
- Повторите вышеописанные шаги для того, чтобы занести в память другие радиостанции.

Примечания:

– Вы можете переписать запрограммированную радиостанцию, занеся на ее место другую частоту.

Выбор запрограммированной станции

Нажмите один или несколько раз **PRESET -** или **+**, пока не появится желаемая предустановленная станция.

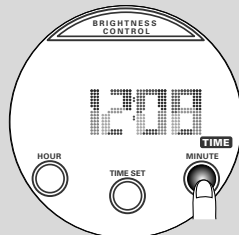
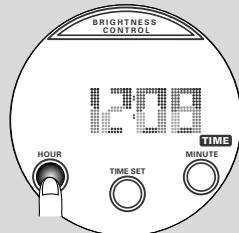
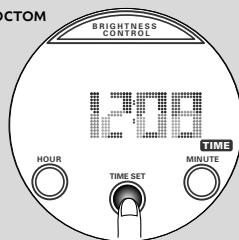
Установка часов

- Нажмите **TIME SET** для перехода в режим установки часов.
→ Мигает время.
- Нажмите **HOURL** для установки часов.
- Нажмите **MINUTE** для установки минут.

Примечания:

- При нажатии и удерживании **HOURL** или **MINUTE** цифры меняются быстрее.

В режиме ожидания простом



ВНИМАНИЕ

Ни в коем случае не пытайтесь отремонтировать систему самостоятельно, т.к. это лишит вас гарантии. Не открывайте устройство, т.к. возможен удар током.

В случае обнаружения неисправности, перед тем, как обратиться в ремонтную мастерскую, проверьте перечисленные ниже возможности. Если вам не удалось устранить какую-либо проблему с помощью приведенных ниже указаний, то следует проконсультироваться с вашим дилером или ремонтной мастерской.

Проблема	Решение
Некачественный прием радиосигнала	<ul style="list-style-type: none">✓ Если сигнал слишком слабый, отрегулируйте антенну или подсоедините внешнюю антенну для улучшения приема.✓ Поместите систему подальше от телевизора или видеомэгафона.
Система не откликается на нажатие кнопок.	<ul style="list-style-type: none">✓ Выньте и снова вставьте в розетку шнур питания, а затем снова включите систему.
Звук не слышен или плохого качества.	<ul style="list-style-type: none">✓ Отрегулируйте уровень громкости.✓ Отсоедините наушники.
Пульт ДУ работает со сбоями.	<ul style="list-style-type: none">✓ Перед нажатием функциональной кнопки (▶▶, ◀◀ ▶▶) выберите источник звука (например, CD или TUNER).✓ Поднесите пульт ДУ поближе к системе.✓ Замените батарею.✓ Направьте пульт ДУ непосредственно на сенсор IR.
Не работает таймер.	<ul style="list-style-type: none">✓ Правильно установите время.

Обратитесь к справке FAQ (Часто задаваемые вопросы) на входящем в комплект поставки компакт-диске или посетите нашу Web-страницу, "www.audio.philips.com", где находится последняя обновленная версия FAQ.