

Portable Sound System

PSS010

User manual
Manuel d'utilisation
Manual del usuario
Benutzerhandücher
Gebruikershandleidingen
Manuale per l'utente
Användarhandböckerna
Brugermanual
Käyttöoppaita
Manual do usuário
εγχειρίδιο χρήσης



PHILIPS

Important notes for users in the U.K.

Mains plug

This apparatus is fitted with an approved 13 Amp plug. To change a fuse in this type of plug proceed as follows:

- 1 Remove fuse cover and fuse.
- 2 Fix new fuse which should be a BS1362 5 Amp, A.S.T.A. or BSI approved type.
- 3 Refit the fuse cover.

If the fitted plug is not suitable for your socket outlets, it should be cut off and an appropriate plug fitted in its place.

If the mains plug contains a fuse, this should have a value of 5 Amp. If a plug without a fuse is used, the fuse at the distribution board should not be greater than 5 Amp.

Note: The severed plug must be disposed of to avoid a possible shock hazard should it be inserted into a 13 Amp socket elsewhere.

How to connect a plug

The wires in the mains lead are coloured with the following code: blue = neutral (N), brown = live (L).

- As these colours may not correspond with the colour markings identifying the terminals in your plug, proceed as follows:
 - Connect the blue wire to the terminal marked N or coloured black.
 - Connect the brown wire to the terminal marked L or coloured red.
 - Do not connect either wire to the earth terminal in the plug, marked E (or \perp) or coloured green (or green and yellow).

Before replacing the plug cover, make certain that the cord grip is clamped over the sheath of the lead - not simply over the two wires.

Copyright in the U.K.

Recording and playback of material may require consent. See Copyright Act 1956 and The Performer's Protection Acts 1958 to 1972.

Italia

DICHIARAZIONE DI CONFORMITA'

Si dichiara che l'apparecchio PSS010, Philips risponde alle prescrizioni dell'art. 2 comma 1 del D.M. 28 Agosto 1995 n. 548.

Fatto a Eindhoven

Philips Consumer Electronics
Philips, Glaslaan 2
5616 JB Eindhoven, The Netherlands

Norge

Typeskilt finnes på apparatens underside.

Observer: Nettbryteren er sekundert innkopleet. Den innebygde nettdelen er derfor ikke frakopleet nettet så lenge apparatet er tilsluttet nettkontakten.

For å redusere faren for brann eller elektrisk støt, skal apparatet ikke utsettes for regn eller fuktighet.

CAUTION

Use of controls or adjustment or performance of procedures other than herein may result in hazardous radiation exposure or other unsafe operation.

VAROITUS

Muiden kuin tässä esitettyjen toimintojen säädön tai asetusten muutto saattaa altistaa vaaralliselle säteilylle tai muille vaarallisille toiminnoille.

DK

Advarsel: Usynlig laserstråling ved åbning når sikkerhedsafbrydere er ude af funktion. Undgå udsættelse for stråling.

Bemærk: Netafbryderen er sekundært indkoblet og afbryder ikke strømmen fra nettet. Den indbyggede netdel er derfor tilsluttet til lysnettet så længe netstikket sidder i stikkontakten.

S

Klass 1 laserapparat

Varning! Om apparaten används på annat sätt än i denna bruksanvisning specificerats, kan användaren utsättas för osynlig laserstrålning, som överskrider gränsen för laserklass 1.

Observera! Stömbrytaren är sekundärt kopplad och bryter inte strömmen från nätet. Den inbyggda nätdelen är därför ansluten till elnätet så länge stickproppen sitter i vägguttaget.

SF

Luokan 1 laserlaite

Varoitus! Laitteen käyttäminen muulla kuin tässä käyttöohjeessa mainitulla tavalla saattaa altistaa käyttäjän turvallisuusluokan 1 ylittävälle näkymättömälle lasersäteilylle.

Oikeus muutoksiin varataan. Laite ei saa olla alttiina tippu- ja roiskevedelle.

Huom. Toiminnanvalitsin on kytketty toisiopuolelle, eikä se kytke laitetta irti sähköverkosta. Sisäänrakennettu verkko-osa on kytkettynä sähköverkkoon aina silloin, kun pistoke on pistorasiasassa.

English 6

Français 18

Español 30

Deutsch 42

Nederlands 54

Italiano 66

Svenska 78

Dansk 90

Suomi 102

Português 114

Ελληνικά 126

English

Français

Español

Deutsch

Nederlands

Italiano

Svenska

Dansk

Suomi

Português

Ελληνικά

Inhoudsopgave

Algemene informatie

Met het oog op het milieu	55
Onderhoud	55
Veiligheidsvoorschriften	55
Bijgeleverde accessoires	55

Aansluitingen

56

Vorbereiding

Voor u de afstandsbediening gebruikt	57
Vervangen van de batterij (lithium CR2025) in de afstandsbediening	57
Plaatsen van de voedingsdoos	57

Overzicht van de functies

Standby-modus	58
Bronkeuze	58
Het display dimmen	58
TIME SET	58
CD	59
RADIO	59
Volume	59
Instellen van ht geluid	59

Cd-bediening

Disks geschikt voor afspelen	60
Plaatsen/uitnemen van de disk	60
Plaatsen van de disk	60
Uitwerpen van de disk	60
Afspelen van een cd	61
De schijfmodus inschakelen	61
Het afspelen starten / onderbreken / hervattena	61
Programmeren van CD-nummers	61
Achteruit/vooruit zoeken	62
Kiezen van een bepaald nummer	62
Beëindigen van het afspelen/uitwerpen	62
van de disk	62
Herhalen	62
Om het herhalen te stoppen	62
Afspelen met shufflefunctie	62

Radio-ontvangst

De Radio-modus inschakelen	63
Programmeren van nummers	63
Autostore - automatisch programmeren	63
Handmatig programmeren	63
Luisteren naar de radio	63

Klok

Instellen van de klok	64
-----------------------------	----

Verhelpen van storingen

65

Dit apparaat voldoet aan de radio-ontstoringseisen van de Europese Unie.

Het typeplaatje zit op de onderkant van het systeem.

Met het oog op het milieu

Wij hebben alle overbodig verpakkingsmateriaal weggelaten en ervoor gezorgd dat de verpakking gemakkelijk in drie materialen te scheiden is: karton (doos), polystyreenschuim (buffer) en polyethyleen (zakken, beschermfolie).

Uw systeem bestaat uit materialen die door een gespecialiseerd bedrijf gerecycleerd en hergebruikt kunnen worden. Informeer waar u verpakkingsmateriaal, lege batterijen en oude apparatuur kunt inleveren.

Onderhoud

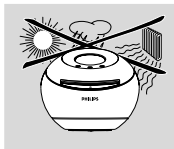
Maak de cd schoon door met een pluisvrije doek in een rechte lijn van het midden van de disc naar de rand toe te vegen. Een schoonmaakmiddel kan de disc beschadigen! Schrijf alleen op de bedrukte zijde van een cd-r- of cd-rw-disk met een zachte viltstift.



Maak het systeem schoon met een zachte, licht bevochtigde, pluisvrije doek. Gebruik geen schoonmaakmiddelen want die kunnen het apparaat beschadigen.



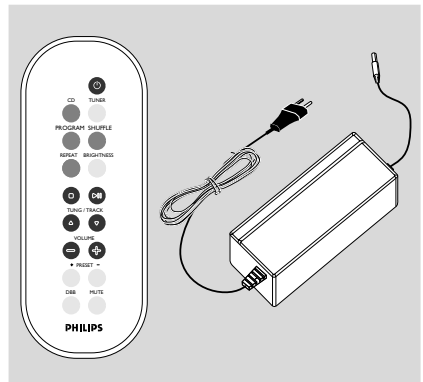
De het systeem, batterijen en cd's mogen niet worden blootgesteld aan vocht, regen, zand of hoge temperaturen (verwarming of volle zon).



Veiligheidsvoorschriften

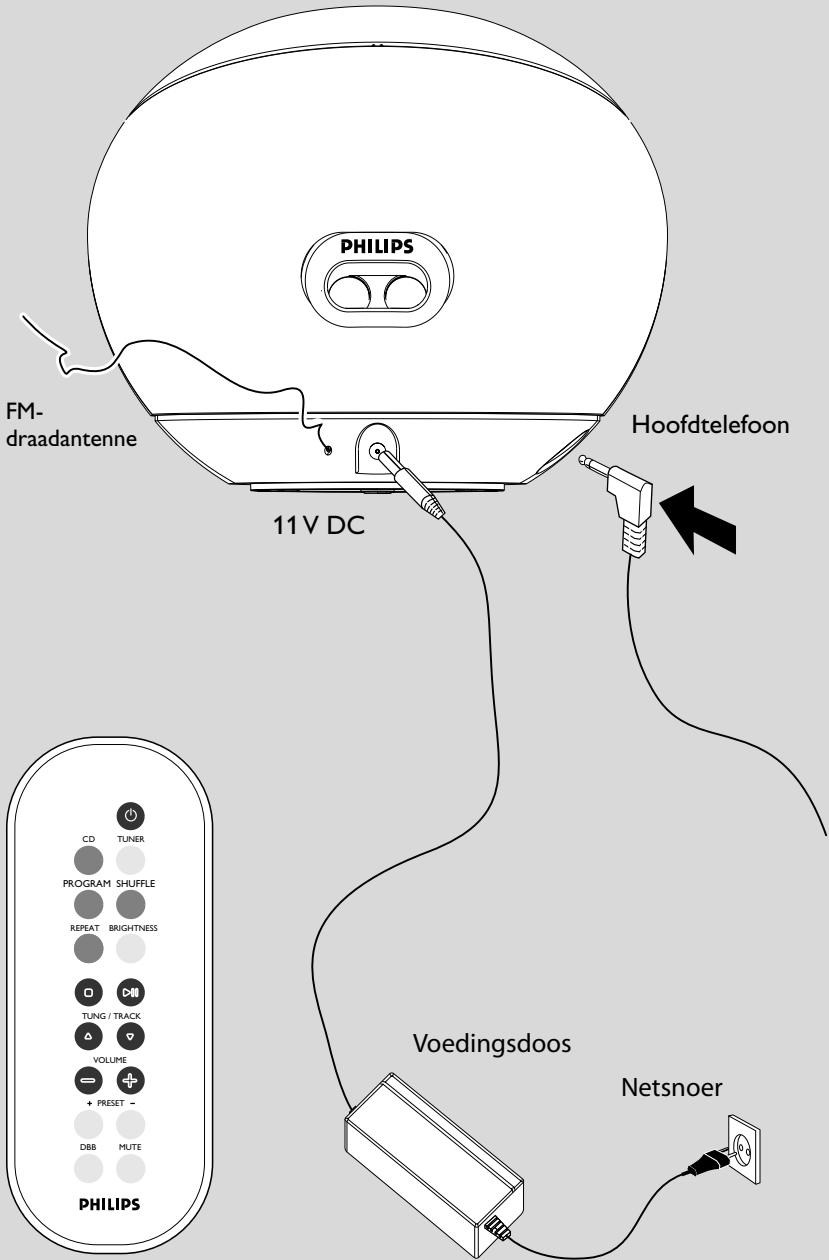
- Zet het systeem op een vlakke, harde en stevige ondergrond.
- Zet het systeem op een plaats waar er voldoende ventilatie mogelijk is om oververhitting van het systeem te voorkomen. Zorg ervoor dat er ten minste 10 cm ruimte is achter en boven het apparaat en 5 cm aan de zijkanten.
- De ventilatie mag niet worden gehinderd door het afsluiten van de ventilatieopeningen met voorwerpen, zoals kranten, tafelkleden, gordijnen enz.
- Er mogen geen voorwerpen met een open vlam, zoals aangestoken kaarsen op het apparaat worden geplaatst.
- Geen voorwerpen met vloeistoffen, zoals vazen, mogen op het apparaat worden geplaatst.
- Als u het systeem vanuit de kou in een warme ruimte brengt, of als u het in een vochtige kamer plaatst dan kan de lens van de cd-speler binnenin het systeem beslaan. In zo'n geval kan de cd-speler niet normaal functioneren. Laat het systeem ongeveer een uur aanstaan zonder cd erin totdat het afspelen van een cd weer normaal mogelijk is.
- De mechanische delen van het apparaat zijn voorzien van zelfsmerende lagers en mogen dus niet gesmeerd of geolied worden.
- Als het systeem stand-by staat, wordt nog steeds stroom verbruikt. Haal de stekker van het netsnoer uit het stopcontact als u de netvoeding helemaal uit wilt schakelen.

Bijgeleverde accessoires



Aansluitingen

Nederlands



Voor u de afstandsbediening gebruikt

- 1 Trek de plastic beschermfolie uit.
- 2 Kies de bron die u wilt bedienen door op één van de bronkeuzetoetsen op de afstandsbediening te drukken (bijvoorbeeld CD, TUNER).
- 3 Kies vervolgens de gewenste functie (bijvoorbeeld ►►, ◀◀, ►►►).

Vervangen van de batterij (lithium CR2025) in de afstandsbediening

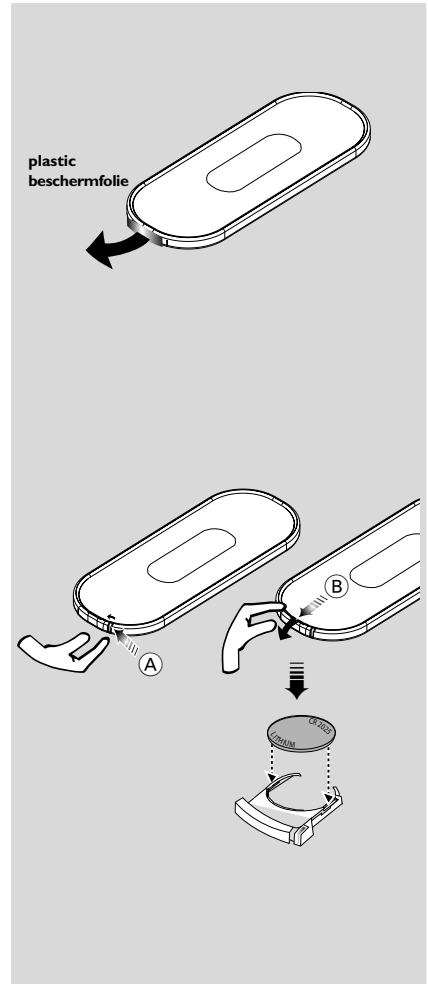
- 1 Trek de knop (A) een beetje naar links.
- 2 Haal het batterijvak (B) uit.
- 3 Plaats een nieuwe batterij en zet het batterijvak weer helemaal terug op de oorspronkelijke plek.

LET OP!

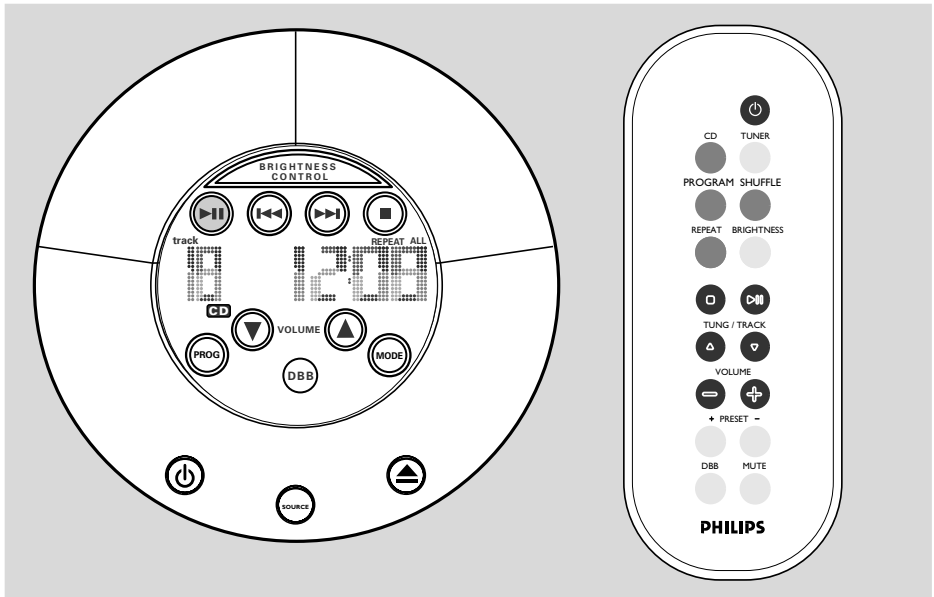
Batterijen bevatten chemicaliën en moeten daarom op de juiste manier ingeleverd worden.

Plaatsen van de voedingsdoos

- Plaats de voedingsdoos zo dicht mogelijk bij de voedingsbron.
- Plaats het apparaat niet op een afgesloten plek, bedek het niet en sluit de ventilatieopeningen niet af.
- Stop of giet niets in het apparaat via de ventilatieopeningen want hierdoor kan ernstige beschadiging ontstaan.



Overzicht van de functies



Standby-modus

- Wanneer de netvoeding is aangesloten, wordt de standby-modus van het apparaat ingeschakeld.

→ Tijd wordt weergegeven.



→ Kort indrukken om de CD-modus te activeren.

Opmerkingen:

– Om het stroomverbruik te verminderen, wordt aangeraden het systeem in de standby-modus te schakelen.

Bronkeuze

→ In de CD-modus drukt u op **SOURCE** of (TUNER op de afstandsbediening) om de Radio-modus in te schakelen.

→ In de Radio-modus drukt u op **SOURCE** of (CD op de afstandsbediening) om de CD-modus in te schakelen.

Het display dimmen

BRIGHTNESS

→ Indrukken om halve of volledige helderheid te selecteren of de achtergrondverlichting voor het LCD-scherm uit te schakelen.

Opmerkingen:

– Wanneer het LCD-scherm donker is, drukt u op een willekeurige contacttoets om de volledige helderheid te activeren.

– De verlichting van het LCD-scherm wordt na 10 seconden opnieuw uitgeschakeld.

TIME SET

→ Druk op om de klokmodus te openen.

→ Druk op **TIME SET** om de klok-instelmodus te openen.

HOOR

→ Indrukken om de uren in te stellen.

MINUTE

→ Indrukken om de minuten in te stellen.

CD

▶ II

→ drukken om het afspelen te starten en te onderbreken.

◀◀▶▶

→ kort drukken om het gewenste nummer te kiezen.

→ ingedrukt houden om achteruit/vooruit te zoeken.

■

→ tijdens het afspelen, drukken om de disk te stoppen.

→ terwijl de speler stilstaat, drukken om de disk uit te werpen.

REPEAT

→ drukken om te kiezen tussen herhalen van het huidige nummer of herhalen van de hele disk of uitschakelen van het herhalen.

SHUFFLE

→ Indrukken om CD-muziekstukken in een willekeurige volgorde af te spelen.

PROGRAM

→ Hiermee worden CD-muziekstukken geprogrammeerd het programma bekeken.

RADIO

◀◀▶▶

→ Indrukken om op een radiozender af te stemmen.

PROGRAM (PROG)

→ drukken om het handmatig programmeren van zenders te starten.

→ ingedrukt houden om het automatisch programmeren van zenders te starten.

Volume

VOLUME +/- (▲/▼)

→ drukken om het volume harder/ zachter te zetten.

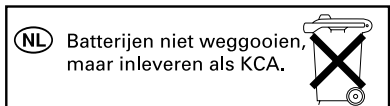
MUTE (op de afstandsbediening)

→ drukken om het volume uit en weer in te schakelen.

Instellen van ht geluid

DBB

→ Indrukken om de DBB-functie in of uit te schakelen.



Cd-bediening

Disks geschikt voor afspelen

Dit systeem kan de volgende disks afspelen :

- Alle vooropgenomen audio-cd's (12cm)
- Alle gefinaliseerde audio-cd-r- en audio-cd-rw-disks.

Plaatsen/uitnemen van de disk

WAARSCHUWING!

- Plaats niet meer dan één disk in het diskvak.
- Plaats geen schijven met een diameter van 8 cm in de sleuf om blokkeren van het mechanisme te voorkomen.

Plaatsen van de disk

Schuif de disk voorzichtig in het diskvak en haal meteen uw vingers weg.

→ In het display verschijnt "1 of 1" en vervolgens verschijnen het totale aantal nummers en de speelduur.

Opmerkingen:

- Plaats de disk met de kant met het etiket naar rechts.
- Door de schijf in de radio-modus te plaatsen, wordt overgeschakeld naar de CD-modus.

Uitwerpen van de disk

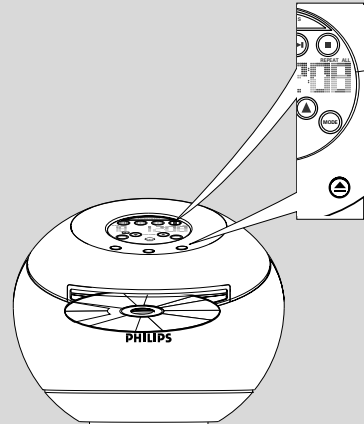
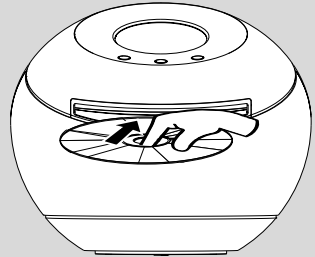
- Druk op **STOP** ■ of druk op ▲ direct op het apparaat.
 - Het afspelen stopt.
 - De schijf wordt uitgeworpen.
 - "EJECT" wordt weergegeven.

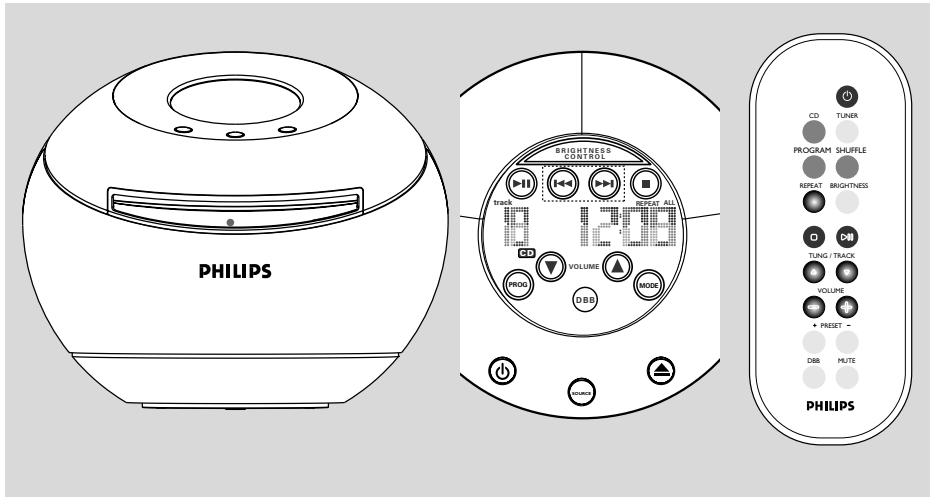
Opmerkingen:

- Wanneer u de schijf niet verwijderd, wordt deze opnieuw de schijf-lader ingevoerd.
- Alle geprogrammeerde nummers worden gewist.

WAARSCHUWING!

- Probeer de CD niet meteen in de sleuf te duwen nadat de schijf is uitgeworpen.





Afspelen van een cd

U kunt de functies ook via dezelfde toetsen op de afstandsbediening bedienen.

De schijfmodus inschakelen

- Druk op **SOURCE** of op **CD** op de afstandsbediening om CD te kiezen.

Het afspelen starten / onderbreken / hervattena

- In de stopstand drukt u op **▶ ||** om het afspelen te starten.
- Tijdens het afspelen drukt u op **▶ ||** om te onderbreken.
- Druk, tijdens een onderbreking, om weer verder te gaan met afspelen.
→ Tijdens het afspelen worden in het display het volgnummer en de verstreken speelduur van het huidige nummer weergegeven.

Programmeren van CD-nummers

Tijdens de speler stilstaat, kunt u de nummers in de gewenste volgorde programmeren. In het totaal kunnen 20 nummers in het geheugen opgeslagen worden.

- 1 Kies het gewenste nummer met **SEARCH** **|◀◀** of **▶▶** op het apparaat.

- 2 Druk op **PROG**.

→ Tijdens het afspelen van het programma, wordt het muziknummer weergegeven. **PROG** en de verstreken tijd worden eveneens afwisselend weergegeven.

- 3 Herhaal de stappen **1** en **2** om alle gewenste nummers te kiezen en te programmeren.
→ Display: **FULL** als u meer dan 20 nummers probeert te programmeren.
- 4 Druk op **▶ ||** om het afspelen van het programma te starten.

Opmerkingen:

- Tijdens normaal afspelen kunt u op **PROG** drukken om een huidig muziekstuk aan uw programmalijs toe te voegen.

Controleren van een programma

Houd terwijl de speler stilstaat de toets **PROG** ingedrukt totdat de nummers die u geprogrammeerd heeft één voor één in het display verschijnen.

Wissen van een programma

U kunt een programma wissen door:

- tweemaal op **■** te drukken
- Op **◊** te drukken.
- als u een andere born kiest
- De CD-lade openen.

Cd-bediening

Achteruit/vooruit zoeken

- Tijdens het afspelen houdt u **◀◀ ▶▶** ingedrukt tot de gewenste passage bereikt is.

Kiezen van een bepaald nummer

- Houd **◀◀ ▶▶** even ingedrukt en druk deze herhaalde malen in om naar het begin van het volgende / huidige / vorige muziekstuk te gaan.
- **In de stop/programmamodus**, houdt u **◀◀ ▶▶** ingedrukt om de snelheid van de muziekstukselectie te verhogen.

Beëindigen van het afspelen/uitwerpen van de disk

- Druk **■**, tijdens het afspelen, om het afspelen te beëindigen.
- Druk **■**, terwijl de speler stilstaat, om de disk uit te werpen.

Herhalen

- Druk herhaalde malen op **MODE** of op **REPEAT** op de afstandsbediening.
 - Herhalen van het huidige nummer – **REPEAT** brandt.
 - Alle nummers herhalen – **REPEAT ALL** brandt.

Om het herhalen te stoppen

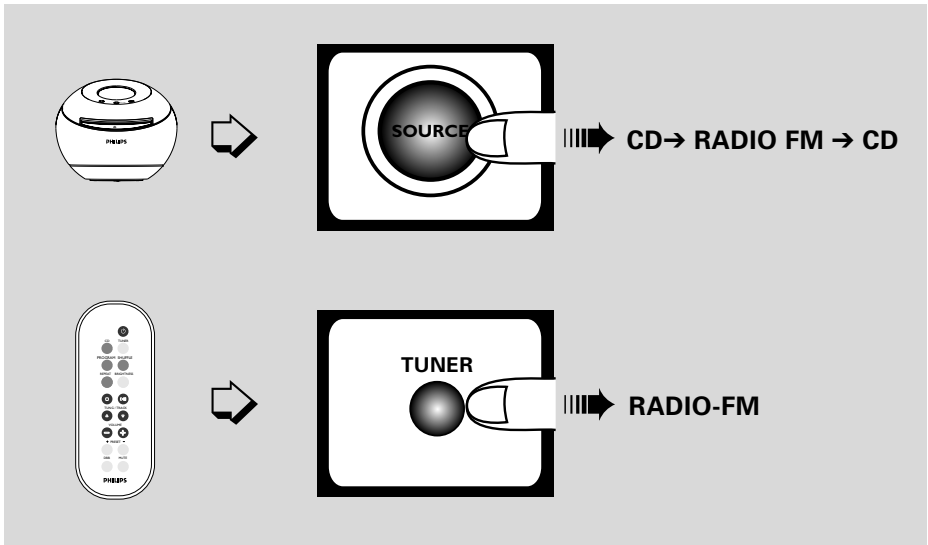
- Druk herhaaldelijk op **REPEAT** tot **REPEAT ALL** uit het display verdwijnt.

Opmerkingen:

- Wanneer de programmamodus ingeschakeld is, worden de geprogrammeerde muziekstukken herhaald of met de shuffle-functie afgespeeld.
- Nadat de schijf uit de schijfsleuf is uitgeworpen, kan de herhaal- of shuffle-modus worden geannuleerd.

Afspelen met shufflefunctie

- Druk herhaalde malen op **MODE** of **SHUFFLE** op de afstandsbediening.
 - De volledige schijf wordt in een willekeurig volgorde afgespeeld.



De Radio-modus inschakelen

- Druk herhaalde malen op **SOURCE** (of **TUNER** op de afstandsbediening) om de Radio-modus in te schakelen.
- Houd **◀◀ ▶▶** (of **▲ ▼** op de afstandsbediening).
→ De radio stemt automatisch af op een zender die sterk genoeg is.
- Trek voor een optimale ontvangst van **FM** de draadantenne volledig uit en leg deze in de juiste richting.

Programmeren van nummers

U kunt in het totaal 30 radiozenders handmatig of automatisch in het geheugen opslaan.

Autostore - automatisch programmeren

Automatisch programmeren begint bij voorkeuzezender 1. Het apparaat programmeert uitsluitend zenders die nog niet in het geheugen zijn opgeslagen.

- 1 Druk eenmaal of vaker op **PRESET -** of **+** om het voorkeuzennummer te selecteren.
- 2 Houd **PROG** seconden of langer ingedrukt om het automatisch programmeren te starten.

→ Display: **AUTO** wordt weergegeven en de beschikbare zenders worden geprogrammeerd. De eerste voorkeuzezender worden vervolgens weergegeven nadat alle zenders automatisch zijn opgeslagen.

Handmatig programmeren

- 1 Stem af op de gewenste zender.
- 2 Druk op **PROG** om te beginnen met programmeren.
- 3 Druk één of meerdere keren op **PRESET -** of **+** om een nummer van 1 tot 30 toe te kennen aan deze zender.
- 4 Druk nogmaals op **PROG** om te bevestigen.
→ Display het voorkeuzennummer; het golfgrijs en de frequentie worden weergegeven.
- 5 Herhaal de stappen 1 tot 4 om nog meer zenders op te slaan.

Opmerkingen:

– U kunt een geprogrammeerde zender wissen door een andere frequentie op dezelfde plaats op te slaan.

Luisteren naar de radio

Druk eenmaal of vaker op **PRESET -** of **+** tot de gewenste voorkeuzezender wordt weergegeven.

Klok

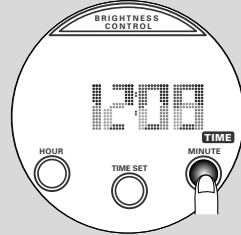
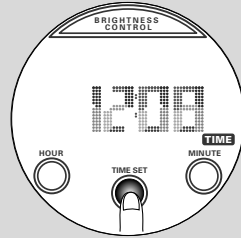
Instellen van de klok

- Druk op **TIME SET** om de klok-instelmodus in te schakelen.
→ De tijd knippert.
- Druk op **HOUR** om de uren in te stellen.
- Druk op **MINUTE** om de minuten in te stellen.

Opmerkingen:

- Wanneer **HOUR** of **MINUTE** ingedrukt houdt, veranderen de waarden sneller.

In stand-by,



WAARSCHUWING

Probeer in geen geval zelf het systeem te repareren want dan vervalt de garantie. Maak het apparaat niet open want dan loopt u het risico een elektrische schok te krijgen.

Als zich een probleem voordoet, controleer dan eerst de punten op de onderstaande lijst voor u het systeem in reparatie geeft. Kunt u het probleem niet oplossen aan de hand van deze aanwijzingen, raadpleeg dan uw leverancier of serviceorganisatie.

Probleem	Oplossing
Slechte radio-ontvangst.	<ul style="list-style-type: none">✓ Als het signaal te zwak is, richt dan de antenne.✓ Zet het systeem verder van uw tv of videorecorder af.
Het systeem reageert niet als er een toets ingedrukt wordt. stopcontact.	<ul style="list-style-type: none">✓ Haal de netstekker gedurende één minuut uit het Sluit vervolgens terug aan en schakel het systeem opnieuw in.
Geen of slecht geluid.	<ul style="list-style-type: none">✓ Stel het volume in.✓ Maak de hoofdtelefoon los.
De afstandsbediening werkt niet zoals het hoort.	<ul style="list-style-type: none">✓ Kies het juiste apparaat (bijvoorbeeld CD of TUNER) voor u op een functietoets drukt (▶ , ◀◀, ▶▶).✓ Breng de afstandsbediening dichterbij het systeem.✓ Vervang de batterijen.✓ Richt de afstandsbediening naar de infraroodsensor van het systeem.
De timer werkt niet.	<ul style="list-style-type: none">✓ Stel de klok juist in.