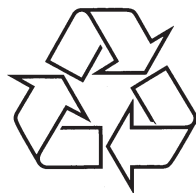


Nešiojamas DVD Grotuvas

PET 988

Užregistruokite savo įrenginį ir gaukite atsakymus į visus rūpimus klausimus svetainėje

www.philips.com/welcome



Daugiau apie firmos "Philips" gaminius galite sužinoti pasauliniame Interneto tinkle. Svetainės adresas:
<http://www.philips.com>



Naudojimosi instrukcijų knygelė

Sveikiname jus įsigijus šį įrenginį ir sveiki atvykę į Philips! Jeigu norite gauti pilną pagalbą, prašome užregistruoti savo įrenginį www.philips.com/welcome

TECHNINIAI DUOMENYS

Išmatavimai	270 x 220 x 90 mm
Svoris	1.63 kg
Energijos tiekimas	DC 9V 1.5A
Energijos suvartojimas	12W
Veikimo temperatūra	0 – 45°C
Lazerio bangos ilgis	650nm
Vaizdo sistema	PAL
Dažnis	20Hz ~ 20KHz ± 1dB
Signalų/ triukšmo santykis	≥ 80dB
Garso trikdžiai + triukšmas	≤ -80(1KHz)
Kanalų atskyrimas	≥ 80dB
Dinaminis spektras	≥ 80dB
Išvestis	
Audio out (analog audio) Išvesties lygis	2V ± 10%
Varžą	10KΩ
Video out išvesties lygis	1Vp – p ± 20%
Varžą	75Ω

PHILIPS pasilieka teisę atlikti techninius bei dizaino pakeitimus be išankstinio perspėjimo.

Vartotojas negali atlikti savavališkų įrenginio pakeitimų, kadangi tokiu būdu jis/ji gali prarasti teisę naudotis šiuo įrenginiu.

Visos teisės saugomos.

SENO PRODUKTO IŠMETIMAS

Jūsų produktas pagamintas iš aukštos kokybės medžiagų ir komponentų, kurie gali būti perdirbami ir naudojami dar kartą.

Kai prie produkto randate šį nubraukto šiukšlių konteinerio ženklą, tai reiškia, kad produktas pagamintas pagal Europos Direktyvą 2002/96/EC.

Pasidomėkite vietinėmis elektros ir elektronikos produktų atsikratymo/išmetimo taisyklėmis.

Laikykitės vietinių taisyklių ir neišmeskite seno produkto kartu su kitomis namų apyvokos šiukšlėmis. Teisingas atsikratymas senu produktu padės sumažinti neigiamas pasekmes gamtai ir žmonių sveikatai.



ĮSPĖJIMAS

Kitoks nei čia paminėtas valdymo veiksmų ar procedūrų naudojimas gali sukelti pavojingą spinduliavimą ar kitokį nesaugų nutikimą.

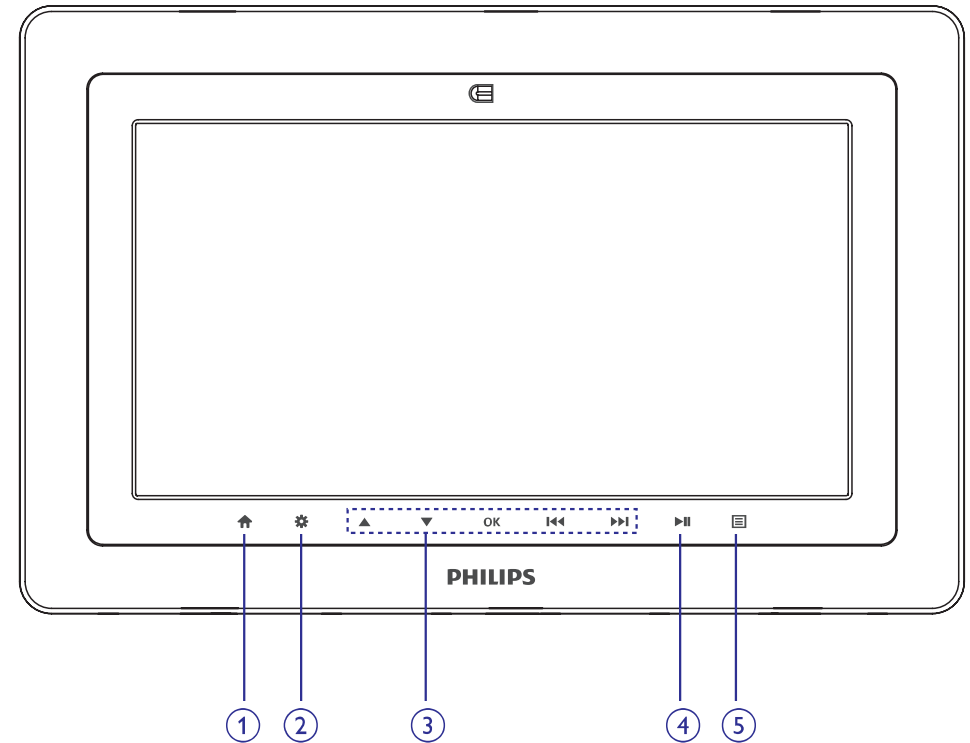
PROBLEMŲ SPRENDIMAS

Simptomas	Pašalinimo būdas
Iškraipytas arba bespalvis vaizdas, bandant paleisti DVD diską	<ul style="list-style-type: none">– Naudokitės tik diskais, suformatuotais pagal atitinkamą naudojamą televizorių (PAL).
Grotuvas nereaguoja į jokias valdymo komandas grojimo metu	<ul style="list-style-type: none">– Pats diskas neleidžia atlikti operacijų, kurias bandote įvykdyti.– Peržiūrėkite disko naudojimosi instrukcijas.
Išilęs grotuvas	<ul style="list-style-type: none">– Ilgesnį laiką naudojantis grotuvu jo paviršius iššyla. Tai yra normalu.

Jūsų įrenginys pilnai atitinka Europos Bendrijos radijo trikdžių reikalavimus.

FUNKCINĖ APŽVALGA

Pagrindinio įrenginio valdymas



1. **↑**Pateksite į HOME meniu.
2. **⚙**Įeisite arba išeisite iš disko turinio meniu.
3. **▲, ▼, ◀, ▶**Judėjimas po meniu.
.....**(◀◀▶▶)** Spauskite ir laikykite, kad atliktumėte paiešką atgal arba į priekį įvairiais greičiais.
.....**(◀◀▶▶)** Spauskite, kad pereitumėte prie buvusio arba sekančio skyriaus, takelio ar antraštės.
OK.....Pasirinkimo patvirtinimas.
4. **▶▶**Pradėti arba sustabdyti grojimą.
5. **☰**Garsumo valdymas.

FUNKCINĖ APŽVALGA

Viršutinė grotuvo dalis

6. OPEN DVD DOOR


.....Atidarykite diskų dėklą, kad įdėtumėte arba išimtumėte diską.

Kairioji grotuvo pusė

7. **POWER**.....Ijungti arba išjungti grotuvą.

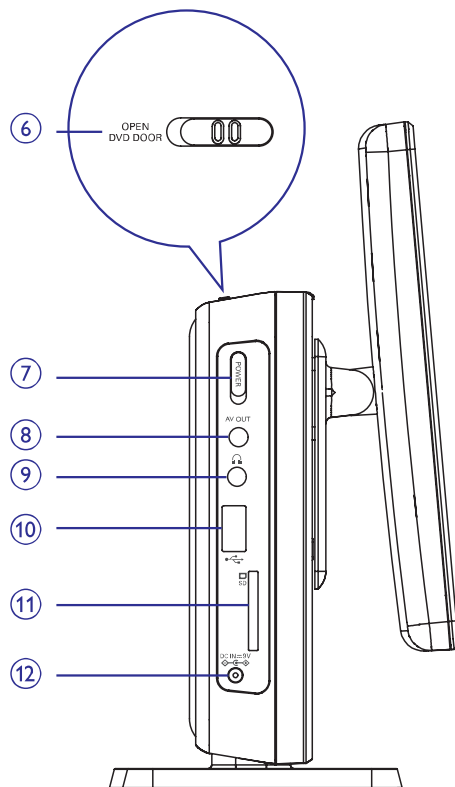
8. **AV OUT**.....Garso/ vaizdo išvesties lizdas.

9. .....Ausinių lizdas.

10. .....USB lizdas.

11. **SD**.....SD kortelės anga.

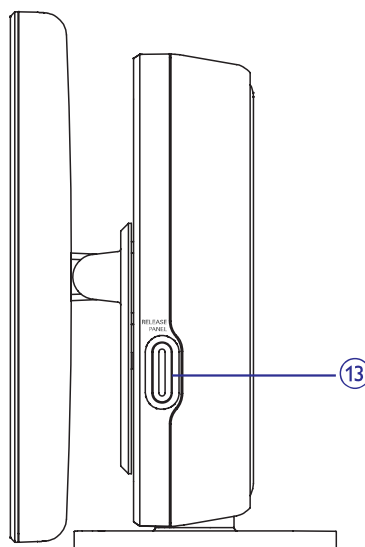
12. **DC IN 9V**.....Elektros tiekimo lizdas.



Dešinioji grotuvo pusė

13. RELEASE PANEL

.....Spauskite, kad patrauktumėte panelę.



PROBLEMŲ SPRENDIMAS

Jeigu taip atsitinka, kad jūsų DVD-Video grotuvas sugenda ar neveikia kai kurios funkcijos, pirmiausia patikrinkite, ar tai nėra problema iš šio sąrašo. Gali būti, kad jūs kažko nepastebėjote.

ĮSPĖJIMAS Jokiomis aplinkybėmis nebandykite pataisyti sistemos patys – tai panaikins galiojančią garantiją. Jei atsiras gedimas, prieš nešdami įrenginį į taisyklą pirmiausiai pasiskaitykite žemiau aprašytus punktus. Jeigu sekdami šiais patarimais nesugebėsite pataisyti įrenginio, pasitarkite su pardavėju arba aptarnavimo centru.

Simptomas	Pašalinimo būdas
Nėra maitinimo	<ul style="list-style-type: none">– Patikrinkite, ar abu maitinimo laido jungikliai yra tinkamai sujungti.– Patikrinkite, ar AC kištukiniame lizde yra elektra, į jį įjungdami kokį nors kitą įrenginį.– Patikrinkite, ar automobilio adapteris yra tinkamai prijungtas.
Iškraipytas vaizdas	<ul style="list-style-type: none">– Patikrinkite, ar ant disko nėra pirštų antspaudų ir nuvalykite jį su minkštu skudurėliu, šluostydami iš centro link kraštelių.– Kartais gali atsirasti nedidelių vaizdo iškreipimų. Tai nėra gedimas.
Visiškai iškraipytas vaizdas/nespalvotas vaizdas	<ul style="list-style-type: none">– PAL gali būti klaidingai nustatytas. Suderinkite savo televizoriaus nustatymus su grotuvo nustatymais.
Nėra garso	<ul style="list-style-type: none">– Patikrinkite audio sujungimus. Jeigu naudojate HiFi stiprintuvu, pabandykite naudoti kitą garso šaltinį.
Diskas negrojamas	<ul style="list-style-type: none">– Įsitinkite, kad diskas yra įdėtas etikete į viršų.– Nuvalykite diską.– Patikrinkite, ar diskas nėra brokuotas, bandydami pagroti kitą diską.
Grotuvas nereaguoja į nuotolinio valdymo pultelį	<ul style="list-style-type: none">– Nukreipkite nuotolinio valdymo pultelį tiesiai į sensorių grotuvo priekyje. Venkite bet kokių kliūčių spindulio kelyje. Patikrinkite arba pakeiskite elementus

NUSTATYMAI

Screen (ekranas)

Kai su judėjimo mygtukais paryškinote norimą pasirinkimą, spauskite **OK**, kad:

TV Standard	Pasirinkite video sistemą
Display Type	Pasirinkite ekrano santykį
Brightness	Pasirinkite ryškumo lygį
Contrast	Pasirinkite kontrasto lygį

Spauskite **◀◀**, kad nutrauktumėte nustatymus arba grįžtumėte į prieš tai buvusį meniu lygmenį.

Photo (nuotraukos)

Kai su judėjimo mygtukais paryškinote norimą pasirinkimą, spauskite **OK**, kad:

Slide Show Frequency	Pasirinkite intervalą tarp nuotraukų rodymo
Slide Show Effect	Pasirinkite 17 skaidrių rodymo režimų
Display Format	Pasirinkite tarp Normal (normalaus) ir Widescreen (plačiaekranio) formato.
Photo Display	Pasirinkite tarp Slideshow (skaidrių peržiūros) ir Browse (naršymo) formatų

Spauskite **◀◀**, kad nutrauktumėte nustatymus arba grįžtumėte į prieš tai buvusį meniu lygmenį.

Custom (įprastiniai nustatymai)

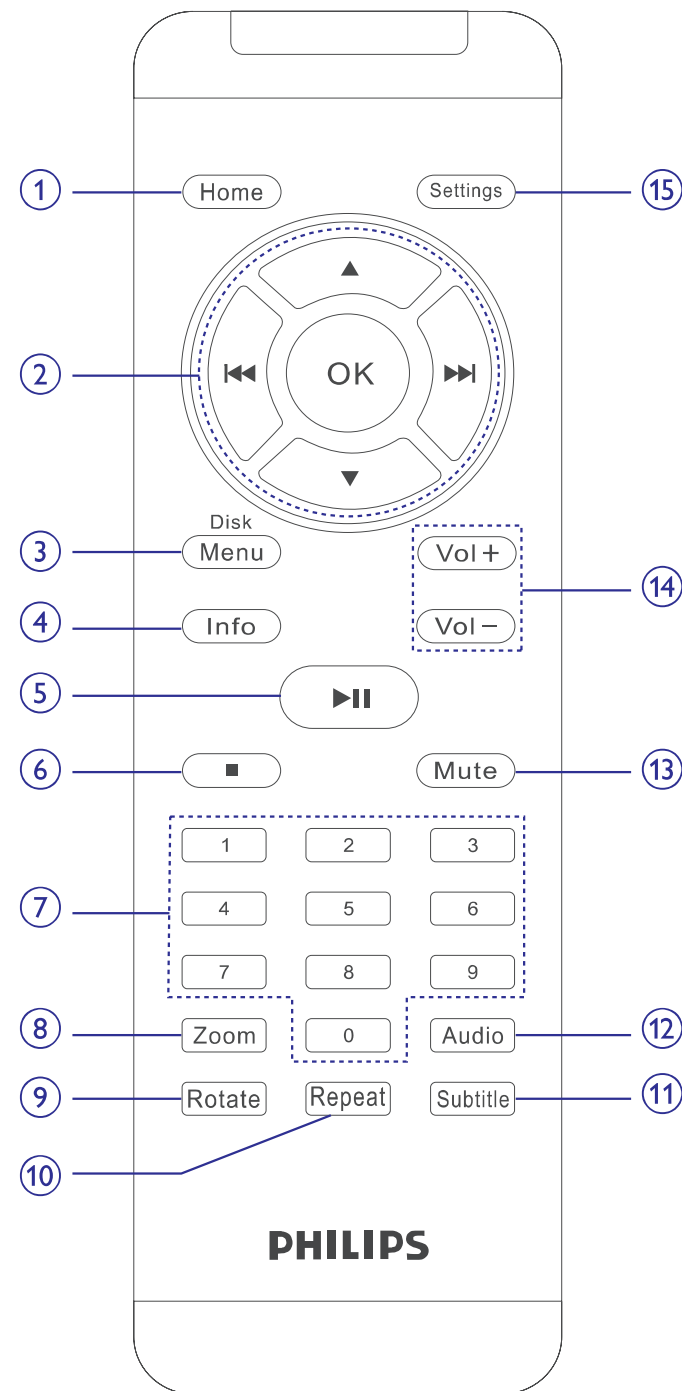
Kai su judėjimo mygtukais paryškinote norimą pasirinkimą, spauskite **OK**, kad:

Parental Control	Pasirinkti apsaugos nuo vaikų galimybes
DivX® VOD	Pasirinkite, kad gautumėte DivX kodą.
Password	Pakeisti slaptažodį (gamykloje nustatytas slaptažodis yra 3308)
Angle Mark	Pasirinkite pažymėto kampo rodymo galimybes
Default	Grąžinti gamyklinius nustatymus

Spauskite **◀◀**, kad nutrauktumėte nustatymus arba grįžtumėte į prieš tai buvusį meniu lygmenį.

Pastaba: Prieš naudodami ▲, ▼ mygtukus pažymėto kampo (Angle mark) pasirinkimui, įsitikinkite, kad diskas yra įrašytas su pažymėtų kampų pasirinkimu ir, kad sistemos meniu įjungėte pažymėto kampo pasirinkimo galimybę.

NUOTOLINIS VALDYMAS



NUOTOLINIS VALDYMAS

Nuotolinio valdymo pulto mygtukai

- HOME**Pateksite į HOME meniu.
- ▲, ▼, ◀, ▶**
.....Judėjimas po meniu.
.....(**◀, ▶**) Spauskite ir laikykite, kad atliktumėte paiešką atgal arba į priekį įvairiais greičiais.
.....(**◀, ▶**) Spauskite, kad pereitumėte prie buvusio arba sekančio skyriaus, takelio ar antraštės.
OK.....Pasirinkimo patvirtinimas.
- Disc menu**Jei tai arba išeiti iš disko turinio meniu.
- Info**Grojimo metu rodoma atitinkama informacija.
- ⏸**Padėti arba pertraukti grojimą.
-Sustabdyti grojimą.
- Skaičių klaviatūra 0-9**
.....Skaitmenų įvedimui.
- Zoom**Pritraukti arba atitraukti vaizdą.
- Rotate**.....Pasukti nuotrauką pagal laikrodžio rodyklę.
- Repeat**.....Pakartoti takelį/ skyrių/ antraštę.
- Subtitle**.....Pasirinkite subtitrų kalbą.
- Audio**.....Pasirinkite kalbą, kai žiūrite DVD diską, arba pasirinkite garso režimą (Stereo, Mono-kairys, Mono-dešinys), kai grojate CD/ VCD.
- Mute**.....Garso užtildimas.
- Vol+/-**.....Garsumo valdymas.
- Settings**.....Jei tai arba išeiti iš sistemos meniu.

NUSTATYMAI

Norėdami matyti kuo geresnį vaizdą, naudokitės **Settings** (nustatymais), kad patobulintumėte vaizdą.

Naudokitės **▲, ▼, ◀, ▶**, kad paryškintumėte pasirinkimą, o tada spauskite **OK**.

- Spauskite **Settings**.
- Naudokitės **▲ ▼**, kad paryškintumėte pasirinkimą.

Kai su judėjimo mygtukais paryškinote norimą pasirinkimą, spauskite **OK**, kad:

Language (kalba)	Kalbos galimybių pasirinkimai.
Screen (ekranas)	Ekrano galimybių pasirinkimai.
Photo (nuotrauka)	Nuotraukų galimybių pasirinkimai.
Custom (įprastinis nustatymas)	Įprastinių nustatymų galimybių pasirinkimai.
Clock (laikrodis)	Laikrodžio galimybių pasirinkimai.
Exit (išeiti)	Išeiti iš sistemos meniu

- Spauskite **◀◀**, kad nutrauktumėte nustatymus arba grįžtumėte į prieš tai buvusį meniu lygmenį.
- Spauskite **Settings**, kad išeitumėte.

Language (kalba)

Kai su judėjimo mygtukais paryškinote norimą pasirinkimą, spauskite **OK**, kad:

On Screen Display	Pasirinkite rodymo ekrane kalbą.
Menu	Pasirinkite disko meniu nustatymus.
Audio	Pasirinkite disko audio (garso) kalbos nustatymus.
Subtitle	Pasirinkite disko subtitrų kalbos nustatymus.

Spauskite **◀◀**, kad nutrauktumėte nustatymus arba grįžtumėte į prieš tai buvusį meniu lygmenį.

SPECIALIOS DVD FUNKCIJOS

Jeigu norite peržiūrėti DVD disko turinį, spauskite **MENU**.

DVD diskuose gali būti skyrių ir antraščių pasirinkimų meniu. DVD pasirinkimų meniu funkcijos leidžia jums pasirinkti pageidaujamas galimybes/ nustatymus. Spauskite atitinkamą skaičių mygtuką arba ▲, ▼, ◀◀, ▶▶, kad paryškintumėte pasirinkimą, o tada spauskite **OK**.

Disko meniu

Spauskite **Disk Menu**. Atsiranda meniu sąrašas (pavyzdžiui kameros kampų pasirinkimas, kalbos, subtitrų pasirinkimai, antraštės skyriai).

Kalbos keitimas

Spauskite **Audio**. Jeigu diske yra kalbos pasirinkimo galimybės, jūs jas pamatysite.

Pakartotinai spauskite **Audio**, kad pasirinktumėte.

Subtitrai

Spauskite **Subtitle**. Jeigu diske yra subtitrų pasirinkimo galimybės, jūs jas pamatysite.

Pakartotinai spauskite **Subtitle**, kad pasirinktumėte.

✓ PATARIMAS

Dvi galimybės aprašytos aukščiau priklauso nuo to, ar pačiame diske yra kalbos ir subtitrų pasirinkimai.

Antraštės grojimas

1. Spauskite **Disk Menu**, kad patektumėte į disko antraštės meniu.
2. Naudokitės ▲, ▼, ◀◀, ▶▶ arba **skaičių mygtukais 0-9**, kad pasirinktumėte grojimo galimybę.
3. Spauskite **OK**, kad patvirtintumėte.

ĮVADAS

DVD grotuvas

Jūsų nešiojamas DVD grotuvas groja DVD diskus, kurie atitinka universalų DVD video standartą. Naudodamiesi šiuo grotuvu, jūs galėsite mėgautis puikia filmų vaizdo kokybe, stereo arba daugiakanaliu garsu (tai priklauso nuo disko ir nuo grojimo nustatymų).

Jūs galite naudotis įvairiomis DVD-Video funkcijomis: takelių, subtitrų ar skirtingų rodymo kampų pasirinkimu (funkcijos priklauso nuo disko).

Naudodamiesi apsauga nuo vaikų, jūs galite kontroliuoti atitinkamų diskų žiūrėjimą. Nuotolinio valdymo pultas ir ekrano instrukcijos padeda paprastai ir lengvai naudotis grotuvu.

Ką rasite dėžutėje

Patikrinkite, ar visus išvardintus prietaisus randate įpakavimo dėžutėje:

- DVD grotuvas.
- Audio/ Video laidas.
- Greitos Pradžios Gidas.
- Aliuminio rėmelis.
- AC elektros maitinimo adapteris.
- Nuotolinio valdymo pultas.
- Naudojimosi instrukcijos.
- Plastikinis rėmelis.

Pastatymas

- Statykite įrenginį ant tvirto, lygaus paviršiaus.
- Statykite įrenginį kuo atokiau nuo kaistančių įrenginių ir tiesioginės saulės šviesos.
- Jeigu grotuvas nenuskaito/ negroja CD ir DVD diskų, prieš remontuodami, pabandykite naudoti įprastinį valomąjį CD/DVD diską, kad nuvalytumėte lęšį. Kitos valymo priemonės gali pakenkti lęšiui.
- Diskų dėklą visada laikykite uždarytą, kad į vidų nepatektų dulkių.
- Lęšis gali aprasoti, jeigu pernešate įrenginį iš šaltos į šiltą patalpą. Tokiu atveju jūs negalėsite groti DVD/CD diskų. Palikite įrenginį šiltoje patalpoje ir palaukite, kol drėgmė išgaruos.

Grojami diskų formatai

Jūs galite groti ne tik DVD-Video diskus, bet ir Video CD, CD, CDR, CDRW, DVD±R ir DVR±RW.

DVD-Video

Priklausomai nuo disko turinio (filmas, vaizdo klipai, serialas ir t.t.) šiuose diskuose gali būti viena ar keletas antraščių, vienas ar keletas skyrių. Jūs galite lengvai ir paprastai pasiekti norimą vietą antraštėje ar skyriuje.



CD su JPEG failais

Naudodamiesi savo grotuvu galite žiūrėti JPEG nuotraukas.



Video CD

Priklausomai nuo disko turinio (filmas, vaizdo klipai, serialas ir t.t.) šiuose diskuose gali būti vienas ar daugiau takelių, takeliuose gali būti vienas ar daugiau indeksų. Jūs galite lengvai ir paprastai pasiekti norimą vietą takelyje ar indeksuose.



Audio CD / MP3 CD

Audio CD / MP3 CD diskuose yra tik muzikos takeliai. Šiuos muzikos takelius galite groti įprastiniu būdu per stereo sistemą naudodamiesi nuotolinio valdymo pultu arba/ ir pagrindiniu įrenginiu, arba per TV naudojantis OSD (On Screen Display).



DivX video diskai

DivX yra populiari media technologija, kurią sukūrė DivX, Inc. DivX media failai- tai stipriai suspaustas aukštos kokybės vaizdas, kuris užima nedaug vietos. DivX failuose yra papildomos media funkcijos: meniu, subtitrai, besikeičiantys audio takeliai. Daug DivX failų galite parsisiųsti iš interneto, galite sukurti savo failus ir lengvai juos valdyti su įrankiais iš DivX.com.



Apie SD Atminties Kortelę

SD Atminties kortelė yra plonas ir kompaktiškas media tiltas leidžiantis sujungti įvairius skaitmeninius įrenginius naudojant jos paprastą pajungimą. Kortelės kontroliuojamoji elektroninė schema leidžia perskaityti ar įrašyti duomenis tik tada, kai prie jos yra pajungti tinkami išoriniai elektroniniai įrenginiai. Naudojant dekodavimo programinę įrangą SD kortelės įrenginys gali paleisti muziką, video klipus ir daugiau, nenaudojant tokių įprastų mechanizmų kaip DVD ar CD grotuvai.



Garsumo valdymas

Nuotolinio valdymo pulte spauskite **Vol+/-** arba ant pagrindinio įrenginio spauskite , kad reguliuotumėte garsumą.

Info

Nuotolinio valdymo pulte pakartotinai spauskite **Info**, kad pamatytumėte atitinkamą informaciją:

	DVD
X1	Praėjęs antraštės grojimo laikas
X2	Likęs antraštės grojimo laikas
X3	Praėjęs skyriaus grojimo laikas
X4	Likęs skyriaus grojimo laikas
X5	Disko informacija
X6	Išjungti rodyimą

✓ PATARIMAS

JPEG veikimo/ žiūrėjimo metu paspaudę šį mygtuką, galėsite pasirinkti iš 17 skaidrių rodyimo režimų.

Garso išvesties keitimas (VCD/CD diskams)

Pakartotinai spauskite **Audio**, kad pasirinktumėte:

x1	Mono kairys
X2	Mono dešinys
x3	Stereo

✓ PATARIMAS

DVD grojimo metu, su šiuo mygtuku galite pasirinkti audio (garso) kalbą.

Zoom (priartinimas)

Ši funkcija leidžia jums priartinti vaizdą ir po jį judėti. Pakartotinai spauskite **Zoom**, kad pasirinktumėte:

Zoom x1	2x
Zoom 2x	4x
Zoom x3	Normalus

✓ PATARIMAS

JPEG peržiūros metu eiliškumas yra toks: 100%, 150%, 200%, 25%, 50% ir normalus vaizdas.

Repeat (pakartojimas)

Pakartotinai spauskite Repeat, kad pasirinktumėte:

	DVD	MP3	CD	JPEG/DivX
X1	Takelio kartojimas	Pakartoti vieną	Pakartoti takelį	Pakartoti vieną
X2	Antraštės kartojimas	Pakartoti katalogą	Pakartoti viską	Pakartoti katalogą
X3	Kartoti viską	Baigti pakartojimą	Baigti pakartojimą	Baigti pakartojimą
X4	Baigti pakartojimą			

✓ PATARIMAS

Pakartojimo funkcija pasiekama ir JPEG bei SD peržiūroje/ grojime. Veiksmai priklauso nuo grojamų duomenų.

Energijos šaltiniai

Šis įrenginys veikia, jeigu naudojate AC adapteriu.

- Patikrinkite, ar AC adapterio įtampa atitinka vietinę elektros įtampą. Kitu atveju ir įrenginys ir adapterius gali būti sugadinti.
- Nelieskite adapterio šlapiomis rankomis, nes galite patirti elektros šoką.
- Kai prijungiate mašininį adapterių (vietoje cigarečių pridedimo įrenginio) įsitikinkite, kad mašinos įtampa atitinka įtampą nurodytą ant adapterio.
- Jeigu nenaudosite grotuvo ilgą laiką, išimkite baterijas ir išjunkite AC adapterių iš tinklo.
- Prilaikykite laidą, kai išjunginėjate AC adapterių. Netraukite už laido.

Saugumas ir priežiūra

- Nebandykite patys išardyti įrenginio, nes lazeris gali pažeisti jūsų regėjimą. Remontą turėtų atlikti tik kvalifikuoti asmenys.
- Jeigu į įrenginį patenka skysčių ar kitų objektų, iškart išjunkite įrenginį iš tinklo.
- Pasistenkite nenumesti ar kitaip nepažeisti įrenginio tam, kad neatsirastų gedimų.
- Svarbu (modeliams įpakotomis ausinėmis): Kaip reikalaujama, Philips garantuoja atitikimą maksimaliam audio grotuvo garsumui tik esant originaliam pateiktų ausinių modeliui. Jei jas reikėtų pakeisti, rekomenduojame jums susisiekti su pardavėju ir užsisakyti tokį modelį, kuris būtų identiškas originaliajam, pateiktam Philips.
- Eismo sauga: nenaudokite įrenginio vairuodami ar važiuodami dviračiu, nes galite sukelti nelaimingą atsitikimą.
- Saugokite įrenginį nuo didelės kaitros, sukeltos šildymo įrenginių arba tiesioginės saulės šviesos.
- Šis produktas nėra apsaugotas nuo vandens: neleiskite savo grotuvui būti panardintam į vandenį. Vanduo patekęs į grotuvą gali sukelti rimtų gedimų.
- Nenaudokite jokių valiklių, kuriuose yra alkoholio, amoniako, benzeno ar abrazyvų, kadangi tai gali pakenkti jūsų grotuvui.
- Pasistenkite neaplaistyti ir neaptaškyti įrenginio. Nedėkite pavojingų objektų (daiktų su skysčiais, degančių žvakių) ant įrenginio.
- Nelieskite lęšių!

Naudojantis grotuvu ilgesnį laiką, jo paviršius įkais. Tai yra normalu.

Klausymosi Saugumas

Klausykitės ne per dideliu garsumu

- Ausinių naudojimas dideliu garsumu gali pažeisti jūsų klausą. Šis įrenginys gali leisti garsus tokiame decibelų diapazone, kad normalus žmogus gali prarasti klausą net klausantis trumpiau nei minutę. Aukštesni decibelų diapazonai naudojami tiems, kurie jau yra susidūrę su klausos problemomis.
- Garsas gali būti apgaulingas. Po tam tikro laiko jūsų klausa prisitaiko prie didesnio garsumo lygio. Tad po ilgesnio klausymosi, tai, kas atrodo skamba "normaliai", iš tikro jau gali būti per garsu ir pavojinga jūsų klausai. Kad nuo to apsisaugotumėte, nustatykite saugų garsumo lygį prieš tai, kai jūsų klausa pripras, ir nekeiskite jo. Per didelis garso spaudimas iš ausinių ar garsiakalbių gali pažeisti jūsų klausą.



Saugaus garsumo nustatymas

- Nustatykite žemą garso lygį.
- Lėtai didinkite garsą, kol pasieksite vidutinį garsumą.

Saugaus klausymosi trukmė

- Ilgas klausymasis, net ir nedideliu garsumu, gali pakenkti jūsų klausai.
- Įsitikinkite, kad protingai naudojotės šiuo įrenginiu ir darote atitinkamas pertraukas.

Atkreipkite dėmesį į toliau išvardintus patarimus, kai naudojotės ausinėmis

- Klausymosi metu darykite atitinkamas pertraukas.
- Jeigu įpratote prie atitinkamo garsumo- nebereguliuokite garso.
- Nesiklausykite tokiu garsumu, jog negirdėtumėte, kas vyksta aplinkui
- Pavojingose situacijose būkite labai dėmesingi ir laikinai nutraukite klausymąsi.
- Neklausykite važiuodama motociklu, dviračiu ir t.t. Daugelyje vietų tai yra uždrausta, nes jūs galite patirti nelaimingą atsitikimą.

Kitos antraštės/ skyriaus/ takelio pasiekimas

Kai diske yra daugiau nei viena antraštė ar takelis, jūs galite pasiekti kita antraštę/ skyrių/ takelį:

- Grojimo metu spustelkite **▶▶**, kad pasiektumėte sekančią antraštę/ skyrių/ takelį.
- Grojimo metu spustelkite **◀◀**, kad pasiektumėte buvusią antraštę/ skyrių/ takelį.
- Naudokitės skaičių mygtukais 0-9, kad tiesiogiai įvestumėte pageidaujamos antraštės, takelio ar skyriaus numerį.

Paieška

Grojimo metu galite spausti **▶▶**, kad pasiektumėte atitinkamas paieškos į priekį galimybes. Arba spauskite **◀◀**, kad pasiektumėte atitinkamas paieškos atgal galimybes.

◀◀	▶▶
2 X atgal	2 X į priekį
4 X atgal	4 X į priekį
8 X atgal	8 X į priekį
16 X atgal	16 X į priekį
32 X atgal	32 X į priekį
Normalus greitis	Normalus greitis

Spauskite **OK** arba **▶**, kad sugrįžtumėte prie įprastinio grojimo.

PAGRINDINĖS FUNKCIJOS

JPEG disko grojimas

Naudokitės ▲, ▼, kad paryškintumėte norimą nuotrauką.

Spauskite **OK**. Grotuvas automatiškai įsijungs į skaidrių peržiūros režimą.

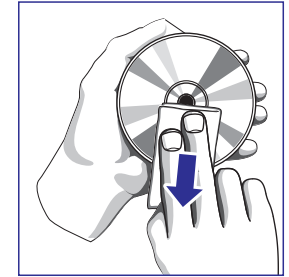
Grojimo/žiūrėjimo metu jūs galite:

- Spausi **Disc Menu**, kad grįžtumėte į katalogų peržiūrą.
- Spausi ■, kad grįžtumėte į grupinę peržiūrą.
- Pakartotinai spausi **Zoom**, kad pritrauktumėte arba atitrauktumėte vaizdą.
- Naudotis ▲, ▼, ◀◀, ▶▶ mygtukais, kad "vaikščirotumėte" po išdidintą vaizdą.

PASIRUOŠIMAS

Diskų naudojimas

- Neklijuokite popieriaus ar juostos ant disko.
- Laikykite diskus atokiai nuo tiesioginės saulės šviesos ar šildymo įrenginių.
- Patalpinkite diską atgal į disko dėklėlį po to, kai juo pasinaudojote.
- Norėdami nuvalyti diską, šluostykite jį judesiais iš centro kraštų link su minkštu valymo skudurėliu.



Apie LCD skystųjų kristalų ekraną

LCD skystųjų kristalų ekranas yra pagamintas pasitelkiant tiksčiausias technologijas. Nepaisant to, LCD skystųjų kristalų ekrane gali nuolatos matyti nedidelius juodus taškus. Tai nėra joks gedimas.

Aplinkosaugos informacija

Mes sumažiname pakuotę iki jos minimumo ir padarėme ją lengvai išardomą į vienalytes medžiagas: kartoną, PS, PE ir PET. Jūsų įrenginys susideda iš medžiagų, kurios lengvai gali būti perdirbtos, jeigu įrenginį išmontuos tame besispecializuojanti kompanija. Prašome atsižvelgti į vietinius reikalavimus, nustatančius atsikratymo pakuote, išsekusiais elementais bei sena įranga tvarką.

Informacija apie autorines teises

"DivX, DivX" Certified, ir su jais susiję logotipai yra DivX Inc. prekiniai ženklai ir yra naudojami pagal licenciją.

Visi kiti prekių ženklai bei produktų pavadinimai priklauso atitinkamoms kompanijoms ar organizacijoms.

Neautorizuotas bet kokių įrašų dauginimas atsisiunčiant juos iš Interneto ar kopijuojant iš CD / VCD / DVD diskų yra autorių teisių bei tarptautinių sutarčių pažeidimas.

Windows Media ir Windows logo yra registruoti prekiniai ženklai, priklausantys Microsoft Corporation JAV ir kitose šalyse.

PASIRUOŠIMAS

Elektros energijos tiekimas

AC/DC adapterio naudojimas

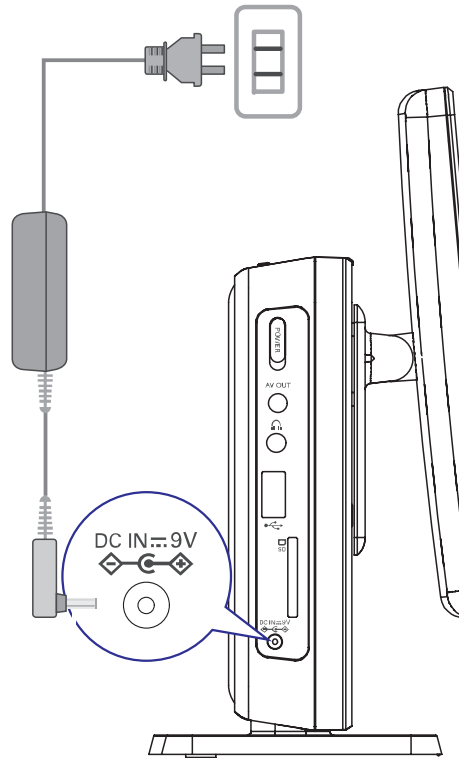
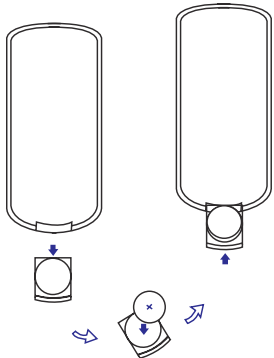
Pateikite pridėtą adapterį prie įrenginio, o tada į elektros tinklą (kaip parodyta).

✓ PATARIMAS

Tam, kad nepažeistumėte grotuvo, pirmiausiai jį išjunkite prieš prijungdami ar atjungdami adapterį.

Nuotolinio valdymo pulto paruošimas

1. Atidarykite baterijų skyrelį. Jeigu naudojate nuotolinio valdymo pultą pirmą kartą, nuimkite apsauginę juostelę.
2. Įdėkite vieną ličio 3 V bateriją (CR2025 tipas) ir tada uždarykite dėklą.



PAGRINDINĖS FUNKCIJOS

DivX® disko grojimas

- Philips jums suteikia DivX® VOD (Video on Demand) registracijos kodą, su kuriuo jūs galėsite išsinuomoti arba įsigyti filmus naudodamiesi DivX® VOD paslauga. Daugiau informacijos rasite šiame tinklapyje: www.divx.com/vod.
- Pasirinkite DivX® VOD.
- Atsiras registracijos kodas.
- Naudokitės registracijos kodu, kad įsigytumėte arba išsinuomotumėte filmus iš www.divx.com/vod. Sekite instrukcijomis ir parsisiųskite filmą į CD-R, kad galėtumėte jį žiūrėti savo grotuve.

✓ PATARIMAS

Visi iš DivX® VOD gauti filmai gali būti grojami tik šiame DVD grotuve.

MP3CD disko grojimas

Toliau aprašytos grojimo galimybės pasiekiamos tada, kai grojate MP3 CD diskus.

Daugiau informacijos rasite atitinkamuose skyriuose.

Garsumo valdymas, takelių peršokimas, paieška, pakartojimas, grojimas atsitiktine tvarka.

Naudokitės ▲, ▼ mygtukais, kad paryškintumėte norimą muzikos katalogą ir spauskite **OK**, kad pradėtumėte grojimą.

DĖMESIO

- Saugiai atsikratykite baterijomis, nes jose yra cheminių medžiagų.
- Jeigu naudojate netinkamomis baterijomis, atsiranda sprogimo rizika. Būtinai visada naudokitės tokio pat tipo baterijomis.
- Netinkamų baterijų naudojimas gali sukelti elektrolitų nutekėjimą, baterijų skyrelio rūdijimą, baterijų sprogimą.
- Jeigu nesinaudosite pulteliu ilgesnį laiką, tai išimkite baterijas iš pultelio.

PAGRINDINĖS FUNKCIJOS

Disko įdėjimas

1. Paspauskite **OPEN DVD DOOR**, kad atidarytumėte diskų dėklą.
2. Įdėkite diską (ir dvisluoksniams diskams etiketė turi būti viršuje). Patikrinkite ar teisingai įdėjote diską.
3. Švelniai stumtelkite, kad uždarytumėte diskų dėklą.

✓ PATARIMAS

Grojimo metu galite girdėti įprastinį mechaninį garsą.

DVD disko grojimas

Po to kai įjungėte grotuvą ir įdėjote diską, grojimas prasidės automatiškai. Ekranėlyje rodoma, kokio tipo yra diskas. Gali būti, jog jūs busite paprašyti pasirinkti tam tikrus elementus iš meniu. Naudokitės ▲, ▼, ◀, ▶ mygtukais, kad paryškintumėte savo pasirinkimą ir spauskite **OK**.

Pastaba: DVD diskai gali būti pagaminti skirtinguose pasaulio regionuose. Visi grotuvai turi regiono kodus, kaip ir kai kurie diskai. Jeigu savo grotuve bandysite groti skirtingo regiono kodo diską, ekrane atsiras pranešimas apie regiono kodą. Tokio disko groti negalėsite.

Audio ir Video CD diskų grojimas

- Po to kai įjungėte grotuvą ir įdėjote diską, grojimas prasidės automatiškai. Ekranėlyje rodoma, kokio tipo yra diskas ir kita disko turinio informacija.
- Jeigu grojate VCD diską su MTV/Karaokė, naudokitės skaitmenų mygtukais 0-9, kad pasirinktumėte takelį ir tada spauskite ▶|| arba **OK**, kad paleistumėte takelį.

PASIRUOŠIMAS

Sujungimai

Ausinių prijungimas

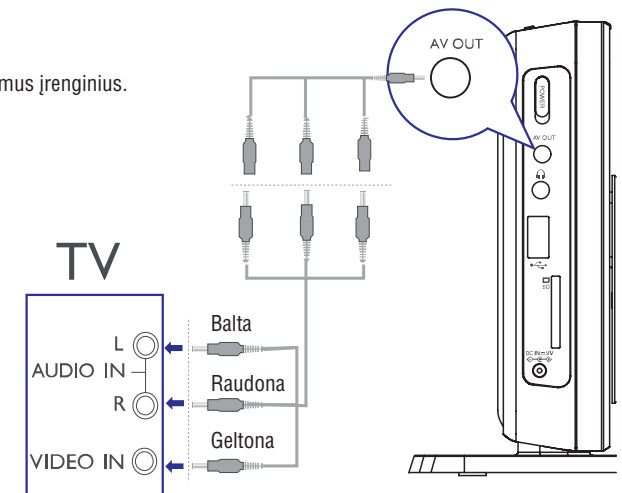
Junkite ausines prie  lizdo savo grotuve.

Papildomų įrenginių prijungimas

- Išjunkite grotuvą prieš prijungdami papildomus įrenginius.
- Jūs galite prijungti savo grotuvą prie televizoriaus ar stiprintuvo ir mėgautis DVD žiūrėjimu ar karaokė.

AV OUT

Tiesiogiai prie šio lizdo junkite papildomus įrenginius.

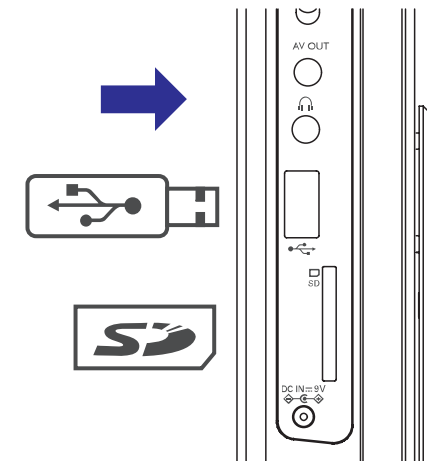


USB ir SD kortelės lizdai

Jūs galite mėgautis video/ audio/ nuotraukų failais iš USB įrenginio ar SD kortelės naudodamiesi USB ir SD kortelės lizdais.

✓ PATARIMAS

Įsitikinkite, kad metaliniai SD kortelės kontaktai yra nukreipti į apačią.



BENDRI PAAIŠKINIMAI

Apie šias naudojimosi instrukcijas

Šiose instrukcijose rasite patarimus ir nurodymus, kaip naudotis savo grotuvu. Tam tikri DVD diskai yra gaminami taip, jog su jais reikia atlikti papildomus veiksmus arba grojimo metu galite atlikti tik dalį veiksmų. Tokiu atveju grotuvas gali vykdyti ne visas jūsų norimas komandas. Tokiu atveju skaitykite disko vartojimo instrukcijas. Jeigu ekrane pamatote ✂, tai reiškia, kad tam tikras veiksmas negali būti atliktas.

Nuotolinio valdymo pultas

- Jeigu nėra nurodyta kitaip- visi veiksmai ir funkcijos gali būti pasiektos naudojantis nuotolinio valdymo pultu. Visada nukreipkite nuotolinio valdymo pultą tiesiai į grotuvą, įsitikinkite, kad tarp infraraudonųjų spindulių švieselės ir jūsų pultelio nėra trikdžių.
- Jūs galite naudotis ir atitinkamai mygtukais esančiais ant pagrindinio įrenginio.

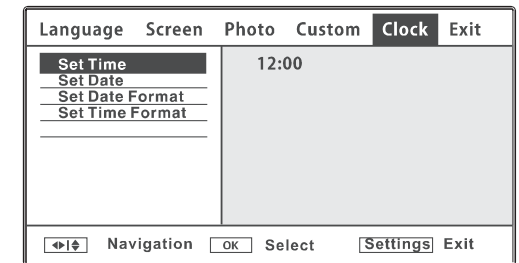
Judėjimas po meniu

- Jūsų grotuvo judėjimo po meniu sistema padės lengvai pasiekti norimas funkcijas ir nustatymus.
- Naudokitės funkcijų mygtukais, kad įjungtumėte arba išjungtumėte pageidaujamas funkcijas.
- Naudokitės ▲, ▼, ◀, ▶, kad judėtumėte po meniu.
- Spauskite **OK**, kad patvirtintumėte pasirinkimą.

PAGRINDINĖS FUNKCIJOS

Laikrodžio nustatymas

1. Pastumkite **POWER** mygtuką ant **ON**, kad įjungtumėte grotuvą.
2. Spauskite **Settings**, kad patektumėte į nustatymų meniu.
3. Pasirinkite **Clock** ir spauskite ▼.
4. Pasirinkite **Set time** ir spauskite ▶▶, kad nustatytumėte laiką.
5. Spauskite **OK**, kad patvirtintumėte.
6. Pasirinkite **Set date** ir spauskite ▶▶, kad nustatytumėte datą.
7. Spauskite **OK**, kad patvirtintumėte.



OSD kalbos nustatymai

Gamykloje nustatyta, kad ekrano kalba yra Anglų. Jūs galite pasirinkti, kokia kalba norite matyti pranešimus ekrane: Anglų, Ispanų arba Prancūzų.

1. Spauskite **Settings**, kad patektumėte į nustatymų meniu.
2. Pasirinkite **Language** ir spauskite ▼.
3. Pasirinkite **On Screen Display** ir spauskite ▶▶, kad pasirinktumėte OSD nustatymus.
4. Pasirinkite pageidaujimą kalbą ir spauskite **OK**, kad patvirtintumėte.

