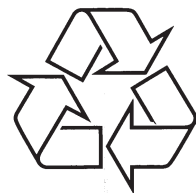


Pārnēsājams DVD atskaņotājs

PET 988

Reģistrējiet Jūsu preci un iegūstiet atpalstu

www.philips.com/welcome



Tiecieties ar Philips Internetā
<http://www.philips.com>



Lietošanas instrukcija

Apsveicam ar Jūsu pirkumu un laipni lūgti Philips! Lai pilnībā izmantotu atbalstu, ko piedāvā Philips, reģistrējiet Jūsu preci www.philips.com/welcome.

TEHNISKI DATI

Izmēri	270 x 220 x 90 mm
Svars	1.63 kg
Strāvas padeve	DV 9V 1.5A
Strāvas patēriņš	12W
Darbināšanas temperatūru diapazons	0 – 45 °C
Lāzera viļņa garums	650 nm
Video sistēma	PAL
Frekvenču diapazons	20Hz ~ 20KHz ±1dB
Signāla/trokšņa attiecība	≥ 80dB
Audio traucējumi + trokšņi	≤ -80(1KHz)
Kanālu atšķirtība	≥ 80dB
Dinamiskais diapazons	≥ 80dB
Izeja	
Audio izeja (analogais audio)	Izejas līmenis: 2V ±10%
Pieslēguma pretestība	10 KΩ
Video izeja Izejas līmenis:	1Vp – p ±20%
Pieslēguma pretestība:	75 Ω

PHILIPS patur tiesības veikt dizaina un specifikāciju izmaiņas lai uzlabotu ierīci, bez iepriekšēja brīdinājuma.

Modifikācijas neatļauj ražotājs un var liegt tiesības izmantot šo ierīci.

Visas tiesības rezervētas.

ATBRĪVOŠANĀS NO JŪSU VECĀ APRĪKOJUMA

Jūsu ierīce ir veidota un ražota ar augstas kvalitātes materiāliem no komponentēm, ko var pārstrādāt un lietot atkārtoti.

Ja šis pārsvītrotais riteņotās miskastes attēls ir pievienots ierīcei, tas nozīmē, ka ierīce atbilst Eiropas Direktīvai 2002/96/EC.

Lūdzam kļūt informētam par atsevišķās savākšanas punktiem elektriskajām un elektroniskajām precēm.

Lūdzam rīkoties saskaņā ar Jūsu vietējiem noteikumiem un neizmest Jūsu vecās ierīces kopā ar normāliem sadzīves atkritumiem. Pareiza atbrīvošanās no Jūsu vecajām ierīcēm palīdzēs izvairīties no iespējamām negatīvām sekām dabai un cilvēku veselībai.



BRĪDINĀJUMS!

Vadības slēdžu lietošana, noregulēšana vai izpilde citādi, kā šeit aprakstīts, var pakļaut bīstama starojuma ietekmei vai cita veida bīstamam procesam.

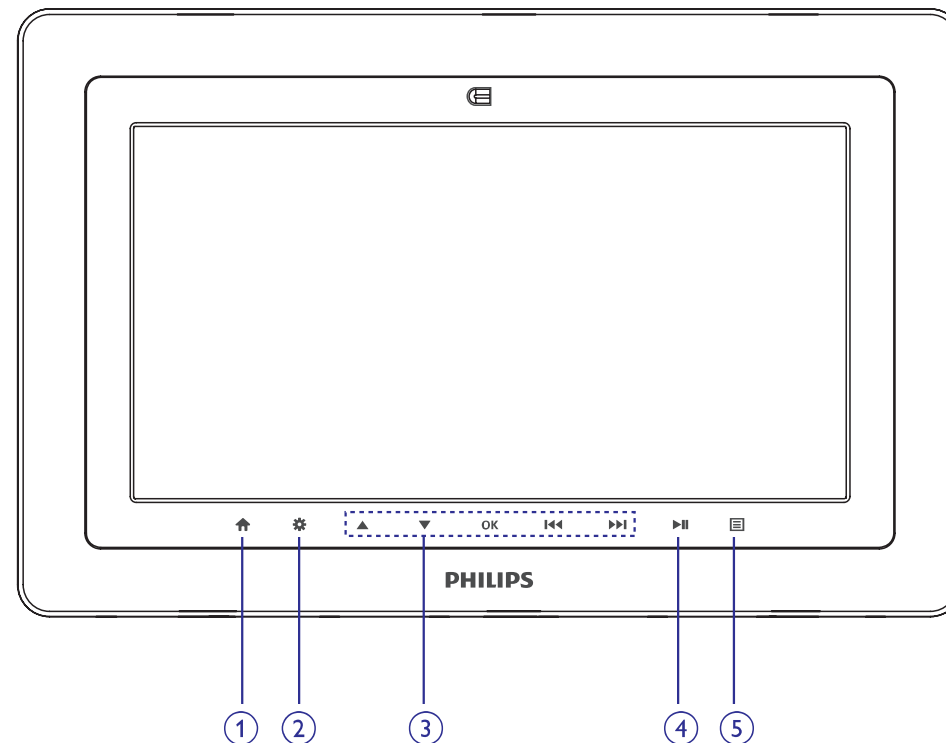
TRAUCĒJUMU NOVĒRŠANA

Simptoms	Risinājums
Kropļots vai melnbalts attēls, atskaņojot DVD	<ul style="list-style-type: none">- Lietojiet tikai atbilstoši izmantojamajam TV formatētus diskus (PAL/NTSC).
Digitālajā izejā nav audio	<ul style="list-style-type: none">- Pārbaudiet digitālos savienojumus- Pārbaudiet Iestatījumu izvēlni, lai pārlicinātos, ka digitālā izeja ir ieslēgta.
Atskaņotājs nereaģē un nevienu vadības komandu atskaņošanas laikā	<ul style="list-style-type: none">- Darbības neatļauj disks- Skatīt instrukcijas diska vāciņā
Atskaņotājs ir uzsilis	<ul style="list-style-type: none">- Kad atskaņotājs tiek lietots ilgu laiku, virsma var uzkarst. Tas ir normāli.

Šis produkts atbilst Eiropas Savienības radiotehnikas prasībām.

FUNKCIONĀLS PĀRSKATS

Galvenās ierīces vadības



1. **↑**Reģistrē HOME (galveno) izvēlni
2. **⚙**Reģistrē diska satura izvēlni vai iziet no tās
3. **▲, ▼, ◀, ▶**.....Navigācija izvēlnē
.....**(◀, ▶)** Turiet nospiestu, lai meklētu diskā atpakaļ/ uz priekšu dažādos ātrumos
.....**(◀, ▶)** Nospiediet, lai pārietu uz iepriekšējo/nākamo nodaļu, celiņu vai virsrakstu
OK.....Apstiprina izvēli
4. **⏸**Sākt vai pārtraukt atskaņošanu
5. **☰**Skaļuma vadība

FUNKCIONĀLS PĀRSKATS

Atskaņotāja augša


6. OPEN DVD DOOR


.....Atver diska nodalījuma durtiņas, lai ievietotu vai izņemtu disku

Atskaņotāja kreisā puse

7. **POWER**.....Ieslēdz/izslēdz atskaņotāju

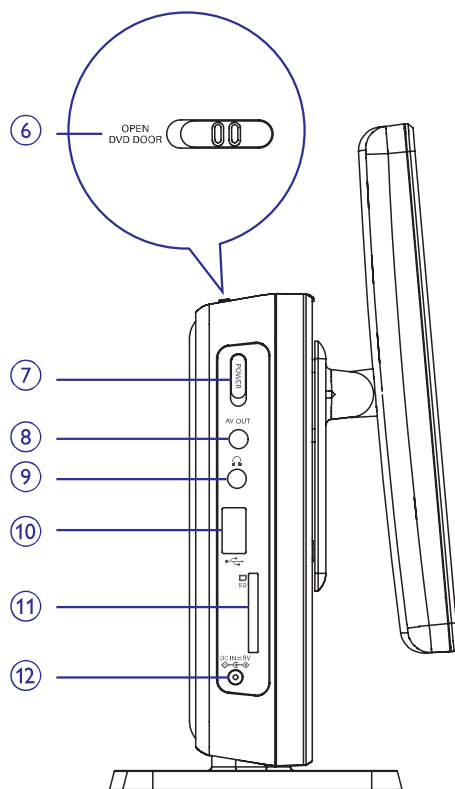
8. **A/V OUT**.....Audio/Video izejas kontakts

9. .....Austiņu ligzda

10. .....USB kontakts

11. **SD**.....SD kartes slots

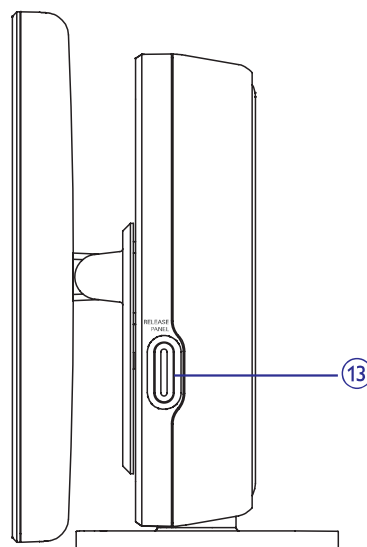
12. **DC IN 9V**.....Strāvas padeves kontaktligzda



Atskaņotāja labā puse

13. RELEASE PANEL

.....Nospiediet, lai paceltu paneli



TRAUCĒJUMU NOVĒRŠANA

Ja izskatās, ka DVD-Video atskaņotājam kaut kas nestrādā, vispirms caurskatiet šo sarakstu. Var būt kaut kas nav pamanīts.

UZMANĪBU

Nekādā gadījumā nemēģiniet labot ierīci paši, jo tas anulēs garantiju. Neatveriet sistēmu, jo ir elektriska šoka risks.

Ja rodas kļūda, pirms vest sistēmu uz labošanu, pārbaudiet zemāk pierakstītos punktus. Ja Jūs nevarat novērst problēmu sekojot šiem norādījumiem, sazinieties ar ierīces pārdevēju vai servisa centru.

Simptoms

Risinājums

Nav strāvas

- Pārbaudiet vai abi maiņstrāvas vada kontakti ir kārtīgi pieslēgti.
- Pārbaudiet, vai maiņstrāvas rozetē ir strāva, pieslēdzot tur citu ierīci.
- Pārbaudiet, vai mašīnas adapteris ir kārtīgi pieslēgts.

Kropļots attēls

- Pārbaudiet, vai uz diska nav pirkstu nospiedumi un notīriet to ar mikstu lupatu, tīrot no centra uz malām.
- Dažreiz var parādīties nelieli attēla traucējumi. Tā nav nepareiza darbība.

Pilnīgi kropļots attēls vai melnbalts attēls

- NTSC/PAL iestatījums var būt nepareizs. TV iestatījumam jāsakrīt ar atskaņotāja iestatījumu.

Nav skaņas

- Pārbaudiet audio savienojumus. Ja Jūs lietojat HiFi pastiprinātāju, mēģiniet citu skaņas avotu.

Disku nevar atskaņot

- Pārliedzinieties, ka diska etiķete ir uz augšu.
- Notīriet disku.
- Pārbaudiet, vai disks nav ar defektu, ieliecot citu disku.

Atskaņotājs nereaģē uz tālvadības pulti

- Mērķējiet tālvadības pulti tieši uz tālvadības pults sensoru atskaņotāja priekšā. Noņemiet visus šķēršļus, kas var traucēt signālam. Pārbaudiet vai nomainiet baterijas.

IESTATĪŠANAS DARBĪBAS

Screen (ekrāna iestatīšana)

Kad kursorš iezīmē šos iestatījumus, spiediet **OK**, lai:

TV Standard	izvēlētos video sistēmu
Display Type	izvēlētos ekrāna proporciju
Brightness	izvēlētos spožuma līmeni
Contrast	izvēlētos kontrasta līmeni

Spiediet **◀◀**, lai atceltu pašreizējo iestatījumu vai lai atgrieztos iepriekšējā izvēlnes līmenī.

Photo (fotogrāfijas)

Kad kursorš iezīmē šos iestatījumus, spiediet **OK**, lai:

Slide Show Frequency	izvēlētos laika intervālu starp divām fotogrāfijām
Slide Show Effect	izvēlētos kādu 17 slīdrādes režīmiem
Display Format	izvēlētos normālu vai platekrāna ekrāna formātu
Photo Display	ieslēgt slīdrādi vai pārlukošanu

Spiediet **◀◀**, lai atceltu pašreizējo iestatījumu vai lai atgrieztos iepriekšējā izvēlnes līmenī.

Custom (pielāgošana)

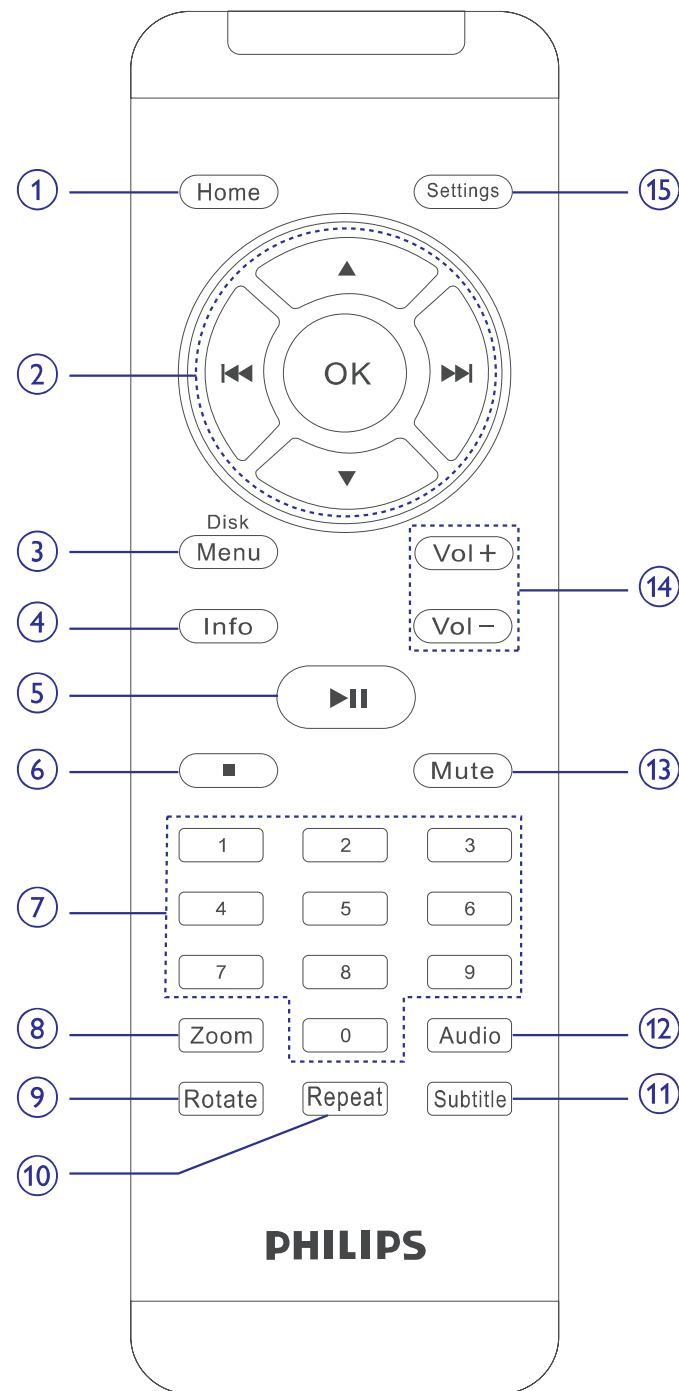
Kad kursorš iezīmē šos iestatījumus, spiediet **OK**, lai:

Parental Control	izvēlētos vecāku kontroles iespējas
DivX (R) VOD	iegūtu DivX ID priekš VOD
Password	mainītu esošo paroli (standarta: 3308)
Angle Mark	izvēlētos leņķa atzīmes displeja opcijas
Default	atiestatīt rūpnīcas iestatījumus

Spiediet **◀◀**, lai atceltu pašreizējo iestatījumu vai lai atgrieztos iepriekšējā izvēlnes līmenī.

Piezīme: Pirms ▲, ▼ taustiņu lietošanas Jūsu izvēlētā leņķa atzīmes izvēlei, pārliecinieties, ka diskā ir ierakstītas leņķa atzīmes un esat ieslēguši leņķa atzīmes izvēli sistēmas izvēlnē.

TĀLVADĪBAS PULTS



TĀLVADĪBAS PULTS

Pults vadības

- 1. Home**.....Reģistrē HOME (galveno) izvēlni
- 2. ▲, ▼, ◀, ▶**.....Navigācija izvēlnē
.....(◀, ▶) Turiet nospiešanu, lai meklētu diskā atpakaļ/ uz priekšu dažādos ātrumos
.....(◀, ▶) Nospiediet, lai pārietu uz iepriekšējo/ nākamo nodaļu, celiņu vai virsrakstu
OK.....Apstiprina izvēli
- 3. Disk Menu**.....Reģistrē diska satura izvēlni vai iziet no tās
- 4. Info**.....Atskaņošanas laikā parāda TFT informāciju
- 5. ▶▶**.....Sākt vai pārtraukt atskaņošanu
- 6. ■**.....Beidz atskaņošanu
- 7. 0-9 Ciparu tastatūra**
.....Ievada numurus
- 8. ZOOM**.....Palielina vai samazina attēlu vai aktīvo TFT attēlu
- 9. Rotate**.....Pagriez attēlus pulksteņa rādītāju virzienā.
- 10. Repeat**.....Atkārtoti nodaļu/celiņu/ virsrakstu
- 11. Subtitle**.....Subtitru valodas izvēlei
- 12. Audio**.....Audio valodas izvēlei DVD diska atskaņošanas laikā vai audio režīma (stereo, monofonisks kreisais vai monofonisks labais) izvēlei VCD/CD disku atskaņošanas laikā.
- 13. Mute**.....Izslēdz atskaņotāja skaņu
- 14. VOL+/-**.....Skaļuma vadība
- 15. Settings**.....Pieklūst sistēmas izvēlnei vai iziet no tās.

IESTATĪŠANAS DARBĪBAS

Lai uzlabotu atskaņošanu, lietojiet **iestatīšanu**, lai noregulētu Jūsu iestatījumus.

Spiediet taustiņus ▲, ▼, ◀, ▶, lai iezīmētu Jūsu izvēli un spiediet OK.

1. Spiediet taustiņu **Settings**. Tiek parādīts funkciju saraksts.
2. Spiediet taustiņus ▲ ▼, lai iezīmētu Jūsu izvēli.

Kad kursora iezīmē šos iestatījumus, spiediet **OK**, lai:

Language	izvēlētos valodas iespējas
Screen	izvēlētos ekrāna iespējas
Photo	izvēlētos fotogrāfiju iespējas
Custom	izvēlētos pielāgošanas iespējas
Clock	izvēlētos pulksteņa iespējas
Exit	izietu no sistēmas izvēlnes

3. Spiediet ◀, lai atceltu pašreizējo iestatījumu vai lai atgrieztos iepriekšējā izvēlnes līmenī.
4. Spiediet **Settings**, lai izslēgtu iestatījumu izvēlni.

Language (valodas iestatīšana)

Kad kursora iezīmē šos iestatījumus, spiediet **OK**, lai:

On Screen Display	izvēlētos displeja-uz-ekrāna valodu
Menu	izvēlētos diska izvēlnes valodu
Audio	izvēlētos audio valodas iespējas
Subtitle	izvēlētos subtitru valodas iespējas

Spiediet ◀, lai atceltu pašreizējo iestatījumu vai lai atgrieztos iepriekšējā izvēlnes līmenī.

ĪPAŠAS DVD FUNKCIJAS

DVD-Video disku satūra skatīšanās: **Izvēlnes**.

Uz diska var būt iekļautas izvēlnes virsrakstu un nodaļu izvēlei.

DVD izvēlnes funkcija ļauj Jums veikt izvēli no šīm izvēlnēm. Spiediet attiecīgo ciparu taustiņu; vai lietojiet taustiņus ▲, ▼, ◀, ▶, lai iezīmētu Jūsu izvēli un spiediet **OK**.

Diska izvēlne

Spiediet taustiņu **Disc Menu**. Izvēlne var parādīt, piemēram, kameras leņķu, runas valodu un subtitru iespējas, kā arī nodaļas, kas atrodas zem virsraksta.

Valodas maiņa

Spiediet taustiņu **Audio**. Ja pašreizējam diskam ir dažādu valodu iespējas, tās parādās ekrānā.

Atkārtoti spiediet taustiņu **Audio**, līdz sasniedzat vajadzīgo valodas iespēju.

Subtitri

Spiediet taustiņu **Subtitles** (subtitri). Ja pašreizējam diskam ir dažādu subtitru iespējas, tās parādās ekrānā.

Atkārtoti spiediet taustiņu **Subtitles**, līdz sasniedzat vajadzīgo subtitru iespēju.

✓ PADOMS

Divas iepriekš aprakstītās iezīmes ir atkarīgas no tā, vai diskā ir pieejamas valodu vai subtitru izvēles.

Virsraksta atskaņošana

1. Spiediet **Disk Menu**, lai piekļūtu diska virsrakstu izvēlnei.
2. Lietojiet ▲, ▼, ◀, ▶ vai **ciparu tastatūru (0-9)**, lai izvēlētos atskaņojamo opciju.
3. Spiediet **OK**, lai apstiprinātu.

IEVADS

Jūsu portatīvais DVD atskaņotājs

Jūsu portatīvais DVD atskaņotājs atskaņo digitālos video diskus, kas atbilst vispārējam DVD Video standartam. Ar to Jūs varēsiet izbaudīt pilna garuma filmas ar patiesu kino attēla kvalitāti un stereo vai daudzkanālu skaņu (atkarībā no diska un Jūsu atskaņotāja iestatījumiem).

DVD-Video unikālās funkcijas, kā skaņas celiņa izvēle un subtitru valodas, un dažādi kameras leņķi (arī atkarīgi no diska), tas viss ir iekļauts.

Vēl vairāk, vecāku aizslēgs ļauj Jums izlemt, kurus diskus Jūsu bērni varēs redzēt. Jūs atklāsi, ka Jūsu atskaņotāju ir ievērojami viegli lietot, izmantojot Displeju-Uz-Ekrāna un atskaņotāja displeju kombinācijā ar tālvadības pulti.

Izpakošana

Vispirms pārbaudiet un atpazīstiet iepakojuma saturu pēc zemāk esošā saraksta:

- DVD atskaņotājs
- Audio / Video vads
- Ātrā starta padomdevējs
- Alumīnija rāmis
- Maiņstrāvas adapteris
- Tālvadības pults
- Lietošanas pamācība
- Plastmasa rāmis

Novietojums

- Novietojiet atskaņotāju uz cietas, plakanas virsmas.
- Nepakļaujiet atskaņotāju mājas apsildīšanas aprīkojuma karstumam un tiešai saules gaismai.
- Ja atskaņotājs nevar pareizi nolasīt CD/DVD diskus, mēģiniet izmantot plaši pieejamos tīrošos diskus, lai notīrītu lēcu, pirms vest atskaņotāju uz labošanu. Citas tīrīšanas metodes var iznīcināt lēcu.
- Vienmēr turiet diska nodalījumu aizvērtu, lai izvairītos no putekļu nosēšanās uz lēcas.
- Ja atskaņotājs tiek ātri pārvietots no aukstām telpām uz siltām, lēca var aizsvīst. Tad nevar atskaņot diskus. Atstājiet atskaņotāju siltās telpās, līdz mitrums izgaro.

Atskaņojamie disku formāti

Papildus DVD-Video diskiem, Jūs varat atskaņot arī visus Video CD un audio CD (tai skaitā CDR, CDRW, DV±R un DV±RW).

DVD-Video

Atkarībā no diska satura (filma, video klipi, seriāli, utt), šiem diskiem var būt viens vai vairāki virsraksti, katram virsrakstam var būt viena vai vairākas nodaļas. Lai piekļūšana būtu viegla un saprotama, Jūsu atskaņotājs ļauj Jums pārvietoties starp Virsrakstiem, kā arī starp nodaļām.



CD ar JPEG failiem

Uz šī atskaņotāja Jūs varat skatīt arī nekustīgus JPEG attēlus.



Video CD

Atkarībā no diska satura (filma, video klipi, seriāli, utt), šiem diskiem var būt viens vai vairāki celiņi, katram celiņam var būt viens vai vairāki indeksi. Lai piekļūšana būtu viegla un saprotama, Jūsu atskaņotājs ļauj Jums pārvietoties starp Celiņiem, kā arī starp indeksiem



Audio CD / MP3 CD

Audio CD / MP3 CD satur tikai mūzikas celiņus. Jūs tos varat atskaņot tradicionālā veidā, izmantojot stereo sistēmu un taustiņus uz tālvadības pults un/vai galvenās ierīces, vai izmantojot TV un Displeju-Uz-Ekrāna (OSD).



Par DivX video diskiem

DivX ir populāra mediju tehnoloģija, ko izveidojuši DivX, Inc. DivX mediju faili satur augsti saspiestu video ar augstu vizuālo kvalitāti, kas saglabājas pie relatīvi maza faila izmēra. DivX faili var sevī iekļaut arī papildus mediju funkcijas, kā izvēlnes, subtitrus, alternatīvos audio celiņus. Daudzi DivX mediju faili ir lejupielādējami tiešsaistē un Jūs varat izveidot paši savus, izmantojot savu personīgo saturu un viegli lietojamus rīkus no www.DivX.com.



Par SD Atmiņas karti

SD atmiņas karte ir kompakta un parocīga, kas noderīga savas vienkāršās pieslēgšanas dēļ. Kartes vadības elektriskā shēma ļauj nolasīt datus un ierakstīt tos (tās drošības zonā) tikai tad, ja atbilstoša ārējā ierīce ir noteikta. Lietojot atkodēšanas programmatūru, SD atmiņas karti atbalstošas ierīces var atskaņot mūziku, video klipus un citu materiālu bez diskdziņa mehānisma, kā tas ir CD un DVD atskaņotājos.



Skaļuma vadība

- Spiediet **VOL + / -** uz tālvadības pults vai uz ierīces, lai palielinātu vai samazinātu skaļumu.

Info (informācija)

Atkārtoti uz tālvadības pults spiediet **Info** šādām displeja izvēlēm:

	DVD
x1	Aizritējušais virsraksts
x2	Atlikušais virsraksts
x3	Aizritējušā nodaļa
x4	Atlikušā nodaļa
x5	Diska informācija
x6	Displejs izslēgts

- ✓ **PADOMS**
JPEG darbību laikā šī taustiņa nospiešana ļauj izvēlēties kādu no 17 slīrādes režīmiem.

VISPĀRĒJAS FUNKCIJAS

Audio izejas maiņa (VCD/CD diskkiem)

Atkārtoti spiediet taustiņu **AUDIO** sekojošām audio iespējām:

X 1	Mono kreisais
X 2	Mono labais
X 3	Stereo

✓ PADOMS

Šis taustiņš tiek izmantots, lai izvēlētos audio valodas DVD atskaņošanas laikā.

Palielināšana

Palielināšanas funkcija ļauj Jums palielināt video attēlu un pārvietoties pa palielināto video attēlu.

Atkārtoti spiediet taustiņu **ZOOM** (palielināšana), lai izvēlētos no sekojošām palielināšanas iespējām:

ZOOM X 1	2 X
ZOOM X 2	4 X
ZOOM X 3	normāla skatīšanās

✓ PADOMS

JPEG darbību laikā secība ir 100%, 150%, 200%, 25% un normāls.

Atkārtošana

Atkārtoti spiediet taustiņu **REPEAT** (atkārtot), lai izvēlētos kādu no atkārtošanas iespējām:

	DVD darbības	MP3 darbības	CD darbības	JPEG/DivX darbības
X1	atkārto nodaļu	atkārto vienu	atkārto celiņu	atkārto vienu
X2	atkārto virsrakstu	atkārto mapi	atkārto visu	atkārto mapi
X3	atkārto visu	izslēdz atkārtošanu	izslēdz atkārtošanu	izslēdz atkārtošanu
X4	izslēdz atkārtošanu			

✓ PADOMS

Atkārtošanas funkcija ir pieejama arī JPEG, SD utt. atskaņošanai. Darbības var atšķirties dažādiem atskaņotiem mēdijiem.

VISPĀRĒJA INFORMĀCIJA

Strāvas avoti

Šī ierīce darbojas, izmantojot komplektā iekļauto maiņstrāvas adapteri, mašīnas adapteri vai pārlādējamo bateriju iepakojumu.

- Pārliecinieties, ka maiņstrāvas adaptera ieejas voltāža ir tāda pati kā vietējā voltāža. Citādi, maiņstrāvas adapteris var tikt bojāts.
- Lai izvairītos no elektrošoka, neaiztieciat maiņstrāvas adapteri ar slapjām rokām.
- Pieslēdzoties mašīnas adapterim (pie cigarešu aizdedzinātāja), pārliecinieties, ka adaptera ieejas voltāža atbilst mašīnas voltāžai.
- Ja ierīce netiks izmantota ilgu laiku, atvienojiet maiņstrāvas adapteri no kontakta un noņemiet bateriju iepakojumu.
- Turiet kontaktdakšu, lai atvienotu maiņstrāvas adapteri. Neraujiet aiz vada.

Drošība un apkope

- Neizjauciet ierīci, jo lāzera stari ir bīstami Jūsu acīm. Jebkādu apkopi jāveic kvalificētam servisa personālam.
- Ja ierīcē nokļūst šķidrums vai kādi priekšmeti, atslēdziet strāvu, izraujot maiņstrāvas adapteri.
- Esiet uzmanīgi, nenometiet ierīci un nepakļaujiet to triecieniem, jo tādējādi var rasties darbības traucējumi.
- Klausīšanās drošība: klausieties normālā skaļumā. Austiņu lietošana lielā skaļumā var bojāt Jūsu dzirdi.
- Svarīgi (modeļiem ar komplektā iekļautām austiņām): Philips garantē tikai ar modeli sniegto austiņu saderību ar to audio atskaņotāja maksimālo skaņas jaudu, ko nosaka regulējošas sastāvdaļas. Ja austiņas vajag mainīt, mēs iesakām Jums sazināties ar ierīces pārdevēju, lai pasūtītu modeli, identisku oriģinālajam, ko piedāvā Philips.
- Satiksmes drošība: nelietojiet ierīci braucot ar auto vai velosipēdu, jo tas var radīt satiksmes negadījumu.
- Nepakļaujiet ierīci pārmērīgam karstumam, ko rada sildīšanas aprīkojums vai tieša saules gaisma.
- Šī ierīce nav ūdens izturīga: nepieļaujiet atskaņotāja iemērķšanu ūdenī. Ūdens iekļūšana atskaņotājā var radīt nopietnus bojājumus.
- Nelietojiet tīrīšanas līdzekļus kas satur alkoholu, amonjaku, benzīnu vai abrazīvus, jo tie var bojāt atskaņotāju.
- Ierīci nedrīkst pakļaut pilieniem vai šļakstiem. Novietojiet nekādas bīstamības avotus uz ierīces (piem., priekšmetus pilnus ar ūdeni, aizdedzinātas sveces)
- Nepieskarieties lēcai!

Piezīme: Ja atskaņotājs tiek lietots ilgu laiku, tā virsma būs uzsilusi. Tas ir normāli.

Klausīšanās drošība

Klausieties normālā skaļumā

- Ausiņu lietošana lielā skaļumā var bojāt Jūsu dzirdi. Šī prece var veidot skaņas decibelu diapazonos, kas var radīt dzirdes zudumus normāliem cilvēkiem, pat ja pakļauti mazāk kā minūti. Augstākie decibelu diapazoni ir paredzēti tiem, kam jau var būt dzirdes traucējumi.
- Skaņa var būt maldinoša. Pēc laika Jūsu dzirdes “komforta līmenis” adaptējas augstākajiem skaņas līmeņiem. Tādēļ pēc ilgākas klausīšanās, kas izklausās “normāli”, var patiesībā būt skaļi un bojājoši Jūsu dzirdei. Lai nodrošinātu pret to, iestatiet Jūsu skaļumu drošā līmenī, pirms Jūsu dzirde adaptējas, un atstājiet to šādā līmenī. Pārmērīgs skaņas spiediens no ausiņām var radīt dzirdes zudumu.



Lai izveidotu drošu skaļuma līmeni

- Iestatiet Jūsu skaļumu zemā līmenī.
- Lēni palieliniet skaņu, līdz Jūs dzirdat to komfortabli un skaidri, bez traucējumiem.

Klausieties saprātīgus laika periodus

- Paildzināta pakļaušana skaņai, pat normālā “drošā” skaļumā, arī var izraisīt dzirdes zudumu.
- Noteikti lietojiet Jūsu aprīkojumu saprātīgi un ņemiet pietiekamus pārtraukumus.

Lietojot Jūsu ausiņas, noteikti ievērojiet sekojošus nosacījumus

- Klausieties saprātīgā skaļumā saprātīgus laika periodus.
- Neregulējiet skaļumu, kad Jūsu dzirde adaptējas.
- Negrieziet skaļumu tik skaļi, ka nedzirdat, kas notiek ap jums.
- Potenciāli bīstamās situācijās, ievērojiet piesardzību vai īslaicīgi pārtrauciet lietošanu.
- Nelietojiet ausiņas, darbinot motorizētu transporta līdzekli, velosipēdu, skrituļdēli, utt., tas var radīt satiksmes negadījumu un nav atļauts daudzās valstīs.

Pāriešana uz citu virsrakstu/celiņu/nodaļu

Ja diskam ir vairāk kā viens virsraksts, Jūs varat pāriet uz citu virsrakstu/celiņu/nodaļu sekojoši:

- Atskaņošanas laikā īsi nospiediet taustiņu ►►, lai izvēlētos nākamo virsrakstu/celiņu/nodaļu.
- Atskaņošanas laikā īsi nospiediet taustiņu ◄◄, lai izvēlētos iepriekšējo virsrakstu/celiņu/nodaļu.
- Lai izvēlētos tieši jebkuru virsrakstu, celiņu vai nodaļu, ievadiet attiecīgo numuru, izmantojot ciparu taustiņus (0-9).

Meklēšana

Atkārtoti spiediet taustiņu ►►, lai izvēlētos starp sekojošām meklēšanas uz priekšu iespējām:

Atkārtoti spiediet taustiņu ◄◄, lai izvēlētos starp sekojošām meklēšanas atpakaļ iespējām:

◄◄	►►
2 x uz priekšu	2 x atpakaļ
4 x uz priekšu	4 x atpakaļ
8 x uz priekšu	8 x atpakaļ
16 x uz priekšu	16 x atpakaļ
32 x uz priekšu	32 x atpakaļ
normāls ātrums	normāls ātrums

Spiediet **OK** vai ►|, lai turpinātu normālu atskaņošanu.

PAMATFUNKCIJAS

JPEG disku atskaņošana

Spiediet taustiņus ▲, ▼, lai iezīmētu izvēlēto attēlu direktoriju. Spiediet **OK**. Atskaņotājs automātiski pārslēgsies slaidu šova režīmā.

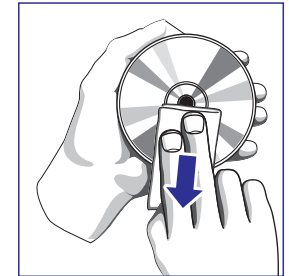
Atskaņošanas laikā Jūs varat:

- Spiest **Disc Menu**, lai pārietu uz direktoriju ekrānā.
- Spiest ■, lai pārietu uz grupas pārskatu.
- Atkārtoti spiest **Zoom**, lai parādītu attēlu dažādos izmēros.
- Lietojiet ▲, ▼, ◀◀, ▶▶, lai apskatītu palielināto attēlu (tikai palielinātiem attēliem).

VISPĀRĒJA INFORMĀCIJA

Rūpes par diskkiem

- Nelīmējiet pie diskkiem papīru vai līmlenti.
- Neturiet disku tiešā saules gaismā vai pie siltuma avotiem.
- Pēc atskaņošanas, novietojiet disku diska vāciņā.
- Lai tīrītu, slaukiet no centra uz āršu ar mīkstu, kokvilnu nesaturošu, tīru lupatu.



Par darbošanos ar Šķidro Kristālu Displeja (LCD) ekrānu

LCD tiek ražots, izmantojot augstas precizitātes tehnoloģiju. Tomēr, Jūs varat redzēt nelielus melnus punktus un/vai spilgtus punktus (sarkanu, zilu, zaļu), kas reizēm parādās LCD. Tas ir normāls ražošanas procesa rezultāts un nenorāda uz nepareizu darbību.

Informācija par dabas aizsardzību

Mēs esam samazinājuši iepakojumu līdz minimumam, padarot to viegli sadalāmu atsevišķos materiālos: kartons, PS, PE un PET.

Jūsu ierīce sastāv no materiāla, ko var atkārtoti izmantot, ja izjaukšanu veikusi specializēta firma. Lūdzam apzināt vietējos noteikumus par atbrīvošanos no iepakojuma, tukšām baterijām un vecā aprīkojuma.

Informācija par autortiesībām

“DivX, DivX” sertificēti un asociēti logo ir DivXNetworks, Inc preču zīmes un tiek izmantoti saskaņā ar licenci.

Visu citu marku un produktu nosaukumi ir to attiecīgo firmu un organizāciju preču zīmes.

Neautorizēta jebkādu no interneta lejupielādētu vai no CD/VCD/DVD ierakstītu ierakstu kopēšana ir autortiesību un starptautisko noteikumu pārkāpums.

Dolby Informācija: Ražots licenzētās Dolby laboratorijās. “Dolby” un dubulta D simbols ir Dolby laboratoriju firmas zīmes.

SAGATAVOŠANĀS

AC/DC adaptera lietošana

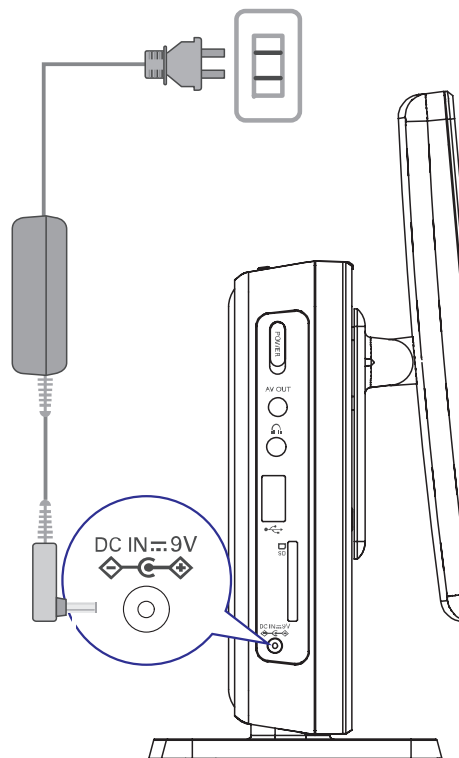
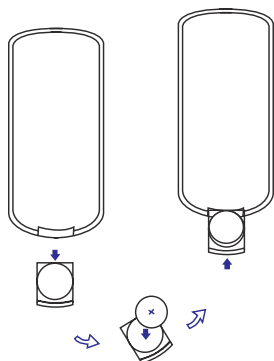
Pieslēdziet komplektā iekļauto adapteri ierīcei un maiņstrāvas avotam (kā parādīts).

✓ PADOMS

Lai izvairītos no atskaņotāja bojājumiem, pirms maiņstrāvas adaptera atvienošanas, izslēdziet ierīci.

Jūsu Tālvadības pults ieslēgšana

1. Atveriet bateriju nodalījumu. Noņemiet aizsargājošo plastmasas plāksnīti (tikai pirmo reizi lietojot).
2. Ievietojiet 1 litija 3V bateriju, CR2025 tipa, tad aizveriet baterijas nodalījumu.



PAMATFUNKCIJAS

DivX diska atskaņošana

- Philips nodrošina Jūs ar DivX(R)VOD (Video uz pieprasījuma) reģistrācijas kodu, kas ļauj Jums nomāt un iegādāties video, lietojot DivX(R)VOD pakalpojumu. Papildus informācijai, apmeklējiet www.divx.com/vod.
- Izvēlieties DivX VOD lestatījumu izvēlnē.
- Parādīsies reģistrācijas kods.
- Lietojiet reģistrācijas kodu, lai iegādātos vai iznomātu video no DivX(R)VOD pakalpojuma sniedzēja www.divx.com/vod. Sekojiet norādījumiem un lejupielādējiet video no Jūsu datora uz CD-R/RW, lai atskaņotu uz šīs DVD sistēmas.

✓ PADOMS:

Visi lejupielādētie video no DivX(R)VOD var tikt atskaņoti tikai uz šīs sistēmas.

MP3-CD atskaņošana

MP3-CD ir pieejamas sekojošas atskaņošanas funkcijas. Lūdzam skatīt attiecīgās nodaļas, lai iegūtu papildus informāciju.

Skaluma vadība, celiņu pārleķšana, meklēšana, atkārtošana, atskaņošana jauktā secībā, utt.

Spiediet taustiņus ▲, ▼, lai iezīmētu izvēlēto mūzikas direktoriju. Spiediet **OK**, lai atskaņotu.

BRĪDINĀJUMS

- Baterijas satur ķīmiskas vielas, tāpēc no tām jāatbrīvojas pareizi.
- Eksplozijas iespējamība, ja baterija tiek nepareizi nomainīta. Nomainiet tikai ar tādām pašām vai ekvivalentām.
- Nepareiza bateriju lietošana var radīt īssavienojumu un bojāt baterijas nodalījumu (korozija) vai bateriju.
- Izņemiet bateriju, ja ierīce netiks lietota ilgu laiku.

PAMATFUNKCIJAS

Disku ievietošana un ieslēgšana

1. Spiediet taustiņu **OPEN DVD DOOR** (atvērt DVD durtiņas), lai atvērtu diska nodalījumu.
2. Ievietojiet Jūsu izvēlēto disku ar etiķetes pusi uz augšu (arī ja tiek ievietots abpusējais DVD disks). Pārliecinieties, ka tas atrodas pareizi pareizajā padziļinājumā.
3. Viegli uzspiediet, lai aizvērtu nodalījumu.

✓ PADOMS

Atskaņošanas laikā ir dzirdams normāls mehāniskis troksnis.

DVD diska atskaņošana

Pēc ieslēgšanas, diska ievietošanas un diska nodalījuma aizvēršanas, atskaņošana sākas automātiski. Ekrāns parāda ievietotā diska tipu. Disks var Jums jautāt izvēlēties punktu no izvēlnes. Spiediet taustiņus ▲, ▼, ◀▶, ▶▶, lai iezīmētu izvēli un spiediet **OK**.

Piezīme: Tā kā parasti DVD filmas dažādos pasaules reģionos tiek ražotas dažādos laikos, visiem atskaņotājiem ir reģionu kodi un diskem ir iespējams reģiona kods. Ja Jūs ievietojat disku ar citu reģiona kodu kā Jūsu atskaņotājam, Jūs uz ekrāna redzēsiet reģiona koda paziņojumu. Disks netiks atskaņots, un tas ir jāņem ārā.

Audio vai Video CD diska atskaņošana

- Pēc ieslēgšanas, diska ievietošanas un diska nodalījuma aizvēršanas, ekrāns parāda ievietotā diska tipu, kā arī informāciju par diska saturu.
- Atskaņojot VCD diskus ar MTV/Karaoke, spiediet ciparu taustiņus (0-9), lai izvēlētos celiņu un spiediet ▶▶ vai **OK**, lai atskaņotu celiņu. Spiediet **RETURN**, lai atgriezties izvēles izvēlnē.

SAGATAVOŠANĀS

Savienojumi

Austiņu pieslēgšana

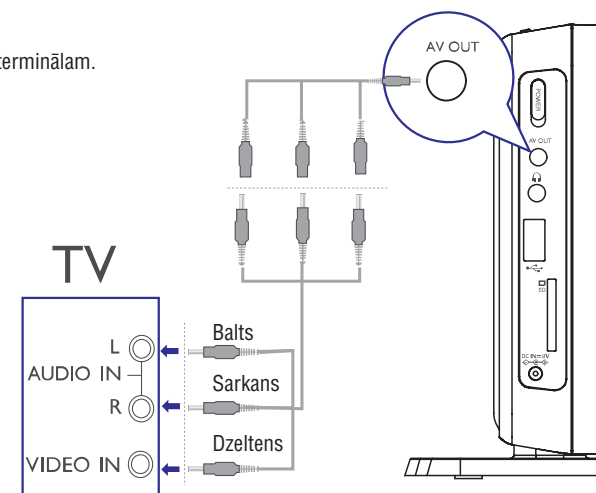
- Pieslēdziet austiņas Jūsu ierīces kontaktam .

Papildus aprīkojuma pieslēgšana

- Pirms jebkāda aprīkojuma pieslēgšanas, izslēdziet ierīci.
- Jūs varat pieslēgt atskaņotāju pie TV vai pastiprinātāja, lai izbaudītu DVD vai karaoke.

AV OUT (AV izeja)

- Izvēlēto ierīci tieši pieslēdziet šim terminālam.

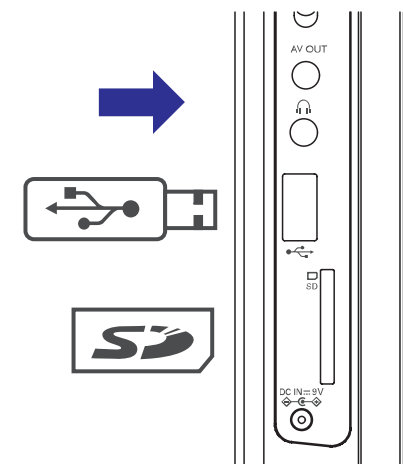


USB un SD kartes sloti

Jūs varat atskaņot video/ audio/ attēlu failus, kas saglabāti USB vai SD kartē, pieslēdzot to USB vai SD kartes slotam.

✓ PADOMS

Pārliecinieties, ka ievietojamās kartes metāla kontakti ir vērsti uz leju.



VISPĀRĒJI SKAIDROJUMI

Par šo lietošanas pamācību

Šī lietošanas pamācība sniedz pamatinstrukcijas par šī DVD atskaņotāja darbināšanu. Tomēr, daži DVD tiek veidoti veidā, kas prasa īpašas darbības vai atļauj tikai noteiktas darbības atskaņošanas laikā. Šajos gadījumos atskaņotājs var nereaģēt uz visām vadības komandām. Ja tā notiek, lūdzam skatīt diska vāciņā atrodamās instrukcijas.

Ja ekrānā parādās ✂, darbību neļauj atskaņotājs vai disks.

Tālvadības pults darbība

- Ja nav noteikts savādāk, visas darbības var veikt, izmantojot tālvadības pulti. Vienmēr tēmējiet tālvadības pulti tieši uz atskaņotāju, pārliedzinoties, ka infrasarkanā stara ceļā nav šķēršļi.
- Ja ir atbilstoši taustiņi uz galvenās ierīces, tie arī var tikt izmantoti.

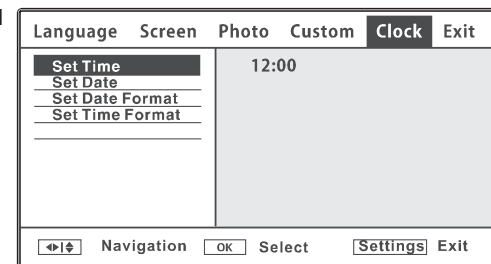
Izvēlnes lietošana

- Jūsu atskaņotājam ir intuitīva izvēlnes navigācijas sistēma, lai palīdzētu Jums pie dažādiem iestatījumiem un darbībām.
- Lietojiet funkciju taustiņus, lai ieslēgtu / izslēgtu noteiktas darbības.
- Spiediet ▲, ▼, ◀◀, ▶▶, lai pārvietotos pa izvēlnēm.
- Spiediet taustiņu **OK**, lai apstiprinātu Jūsu izvēli.

PAMATFUNKCIJAS

Pulksteņa iestatīšana

- Pārbīdiet ieslēgšanas slēdzi **POWER** pozīcijā **ON** (ieslēgts), lai ieslēgtu atskaņotāju.
- Spiediet taustiņu **SETTINGS** (iestatīšana), lai atvērtu iestatīšanas izvēlni.
- Izvēlieties **Clock** (pulkstenis) un spiediet ▼.
- Izvēlieties **Set Tme** (iestatīt pulksteni) un spiediet ▶▶, lai iestatītu laiku.
- Spiediet **OK**, lai apstiprinātu.
- Izvēlieties **Set Date** (iestatīt datumu) un spiediet ▶▶, lai iestatītu datumu.
- Spiediet **OK**, lai apstiprinātu.



Ieslēgšana Displeja-uz-ekrāna valodas iestatīšanai

Displeja-uz-ekrāna valoda noklusētajā vidē ir angļu. Kā Displeja-uz-ekrāna valodu Jūs varat izvēlēties angļu, franču vai spāņu.

- Spiediet taustiņu **SETTINGS** (iestatīšana), lai atvērtu iestatīšanas izvēlni.
- Izvēlieties **Language** (valoda) un spiediet ▼.
- Izvēlieties **On Screen Display** (Displeja-uz-ekrāna valoda) un spiediet ▶▶, lai izvēlētos no valodas iespējām.
- Izvēlieties Jums vajadzīgo valodu un spiediet **OK**.

