

Register your product and get support at  
[www.philips.com/welcome](http://www.philips.com/welcome)

PET744



---

EN User manual 3

---

FR Mode d'emploi 75

---

DA Brugervejledning 21

---

IT Manuale utente 93

---

DE Benutzerhandbuch 39

---

NL Gebruiksaanwijzing 111

---

ES Manual del usuario 57

---

SV Användarhandbok 129

**PHILIPS**

# Inhaltsangabe


---

<b>1</b>	<b>Wichtig</b>	40
	Wichtige Sicherheitshinweise	40
	Hinweis	42
<b>2</b>	<b>Ihr tragbarer DVD-Player</b>	44
	Einführung	44
	Lieferumfang	45
	Geräteübersicht	45
	Übersicht über die Fernbedienung	47
<b>3</b>	<b>Erste Schritte</b>	49
	Den Akku laden	49
	Einlegen der Batterie in die Fernbedienung	50
	Anschließen zusätzlicher Geräte	50
<b>4</b>	<b>Verwenden Ihres Players</b>	51
	Einschalten	51
	Auswählen einer OSD-Sprache	51
	Wiedergeben von Discs	52
	Wiedergabeoptionen	52
<b>5</b>	<b>Anpassen der Einstellungen</b>	53
<b>6</b>	<b>Produktinformationen</b>	54
<b>7</b>	<b>Fehlerbehebung</b>	55

# 1 Wichtig

---

## Wichtige Sicherheitshinweise

- ① Lesen Sie diese Hinweise.
- ② Bewahren Sie diese Hinweise auf.
- ③ Beachten Sie alle Warnungen.
- ④ Befolgen Sie alle Anweisungen.
- ⑤ Verwenden Sie dieses Gerät nicht in der Nähe von Wasser.
- ⑥ Säubern Sie das Gerät nur mit einem trockenen Tuch.
- ⑦ Blockieren Sie keine Belüftungsöffnungen. Führen Sie die Installation gemäß den Angaben des Herstellers durch.
- ⑧ Stellen Sie das Gerät nicht in der Nähe von Wärmequellen wie Heizkörpern, Wärmehählern, Öfen oder anderen Geräten (einschließlich Verstärkern) auf, die Wärme erzeugen.
- ⑨ Schützen Sie das Netzkabel, damit niemand auf das Kabel tritt oder es geknickt wird. Insbesondere darf dies nicht an den Steckern, an den Steckdosen oder an der Stelle geschehen, an der die Kabel das Gerät verlassen.
- ⑩ Verwenden Sie ausschließlich vom Hersteller angegebenes Zubehör.
- ⑪ Verwenden Sie das Gerät nur mit dem vom Hersteller angegebenen bzw. mit dem Gerät verkauften Wagen, Ständer, Stativ, Halter oder Tisch. Achten Sie bei Verwendung eines Wagens darauf, dass bei einem Verschieben das Gerät nicht herunterfällt und zu Verletzungen führt. 
- ⑫ Trennen Sie bei einem Gewitter oder bei Nichtverwendung über einen längeren Zeitraum das Gerät von der Stromversorgung.
- ⑬ Überlassen Sie Wartungsarbeiten stets einem qualifizierten Techniker. Eine Wartung ist immer dann erforderlich, wenn das Gerät beschädigt wurde. Dazu zählen Beschädigungen des Kabels oder Netzsteckers, ein Eindringen von Flüssigkeiten oder Gegenständen in das Gerät oder Fälle, in denen das Gerät Regen oder Feuchtigkeit ausgesetzt wurde, es nicht ordnungsgemäß funktioniert oder fallen gelassen wurde.
- ⑭ Das Gerät darf nicht mit Flüssigkeiten benetzt oder bespritzt werden.
- ⑮ Auf das Gerät dürfen keine möglichen Gefahrenquellen gestellt werden (z. B. mit einer Flüssigkeit gefüllte Behältnisse, brennende Kerzen).

- 16 Dieses Produkt kann Blei und Quecksilber enthalten. Möglicherweise unterliegt die Entsorgung dieser Materialien speziellen Umweltvorschriften. Wenden Sie sich für Informationen zur Entsorgung bzw. zum Recyceln an Ihre örtlichen Behörden oder an die Electronic Industries Alliance: [www.eiae.org](http://www.eiae.org).



## Warnung

- Öffnen Sie auf keinen Fall das Gehäuse des Geräts.
- Fetten Sie niemals Teile dieses Geräts ein.
- Stellen Sie dieses Gerät niemals auf andere elektrische Geräte.
- Setzen Sie dieses Gerät nicht direktem Sonnenlicht, offenem Feuer oder Wärme aus.
- Schauen Sie nie in den Laserstrahl im Inneren des Geräts.
- Stellen Sie sicher, dass das Netzkabel oder der Stecker immer leicht zugänglich sind, sodass Sie das Gerät schnell von der Stromversorgung trennen können.

## Gehörschutz

### Wählen Sie eine moderate Lautstärke.

- Das Verwenden von Kopfhörern bei zu hoher Lautstärke kann Ihrem Gehör schaden. Dieses Produkt kann Töne in einem Dezibelbereich wiedergeben, der bei einem gesunden Menschen bereits nach weniger als einer Minute zu Gehörschäden führen kann. Der höhere Dezibelbereich ist für Personen gedacht, die bereits unter einer Beeinträchtigung ihres Hörvermögens leiden.
- Die Lautstärke kann täuschen. Die als angenehm empfundene Lautstärke erhöht sich mit der Zeit. Deswegen kann es vorkommen, dass nach längerem Zuhören als "normal" empfunden wird, was in Wirklichkeit sehr laut und für Ihr Gehör schädlich ist. Um diesen Effekt zu vermeiden, sollten Sie Ihre Lautstärke aus einem sicheren Bereich auswählen, bevor sich ihr Gehör daran gewöhnt, und Sie sollten diese Einstellung nicht verändern.

### So finden Sie Ihren sicheren Lautstärkepegel:

- Stellen Sie den Lautstärkeregler auf eine geringe Lautstärke.
- Erhöhen Sie langsam die Lautstärke, bis der Ton klar und deutlich zu hören ist.

### Hören Sie nur eine angemessene Zeit:

- Bei sehr intensiver Nutzung kann auch eine "sichere" Lautstärke zu Gehörschäden führen.
- Verwenden Sie deshalb Ihre Geräte in vernünftiger Weise, und pausieren Sie in angemessenen Zeitabständen.

## Beachten Sie bei der Verwendung von Kopfhörern folgende Richtlinien:

- Hören Sie nur bei angemessener Lautstärke und nur eine angemessene Zeit lang.
- Achten Sie darauf, auch nach Gewöhnung an einen Lautstärkepegel, diesen nicht zu erhöhen.
- Stellen Sie die Lautstärke nur so hoch ein, dass Sie Umgebungsgeräusche noch wahrnehmen können.
- Bei potentiell gefährlichen Situationen sollten Sie sehr vorsichtig sein oder die Verwendung kurzzeitig unterbrechen. Verwenden Sie die Kopfhörer nicht, während Sie ein motorisiertes Fahrzeug führen, Fahrrad oder Skateboard usw. fahren. Dies könnte für den Straßenverkehr gefährlich sein und ist in vielen Ländern verboten.



### Achtung

- Die Verwendung von Steuerelementen, Einstellungen oder Vorgehensweisen, die von dieser Darstellung abweichen, können zu gefährlichen Strahlenbelastungen oder anderen Sicherheitsrisiken führen.

---

## Hinweis

Änderungen oder Modifizierungen des Geräts, die nicht ausdrücklich von Philips Consumer Lifestyle genehmigt wurden, können zum Erlöschen der Betriebserlaubnis führen.

Dieses Produkt entspricht den Richtlinien der Europäischen Union zu Funkstörungen.



Dieses Produkt entspricht den folgenden Richtlinien: 2004/108/EC und 2006/95/EC.

### Hinweise zum Umweltschutz

Auf überflüssiges Verpackungsmaterial wurde verzichtet. Wir haben die Verpackung so gestaltet, dass sie aus nur drei Materialien besteht: Karton, Styropor (Dämmmaterial) und Polyethylen (Beutel, Schutzfolie).

Ihr System besteht aus Materialien, die wiederverwendet werden können, wenn Sie von einem Spezialunternehmen entsorgt werden. Beachten Sie die örtlichen Vorschriften zur Entsorgung von Verpackungsmaterial, verbrauchten Batterien und Altgeräten.

---

## Recycling

Ihr Gerät wurde unter Verwendung hochwertiger Materialien und Komponenten entwickelt und hergestellt, die recycelt und wiederverwendet werden können.



Befindet sich das Symbol einer durchgestrichenen Abfalltonne auf Rädern auf dem Gerät, bedeutet dies, dass für dieses Gerät die Europäische Richtlinie 2002/96/EG gilt.

Entsorgen Sie dieses Produkt nie mit dem restlichen Hausmüll. Bitte informieren Sie sich über die örtlichen Bestimmungen zur getrennten Entsorgung von elektrischen und elektronischen Produkten. Durch die korrekte Entsorgung Ihrer Altgeräte werden Umwelt und Menschen vor möglichen negativen Folgen geschützt.

Ihr Produkt enthält Batterien, die der Europäischen Richtlinie 2006/66/EG unterliegen. Diese dürfen nicht mit dem normalen Haushaltsmüll entsorgt werden.

Befindet sich eine durchgestrichene Abfalltonne auf Rädern sowie das chemische Symbol "Pb" auf dem Gerät, bedeutet dies, dass die Batterien den Anforderungen der Richtlinie für bleihaltige Geräte entsprechen:



Informieren Sie sich über die geltenden Bestimmungen Ihres Landes zur separaten Sammlung von Batterien. Die korrekte Entsorgung von Batterien hilft, negative Auswirkungen auf Umwelt und Gesundheit zu vermeiden.

Lassen Sie den eingebauten Akku nur von einem Fachmann entfernen.

Das unbefugte Kopieren von kopiergeschütztem Material wie z. B. Computerprogrammen, Dateien, Sendungen und Tonaufnahmen kann eine Urheberrechtsverletzung und somit eine Straftat darstellen. Dieses Gerät darf für solche Zwecke nicht verwendet werden.



Die Aufnahme und Wiedergabe von Materialien bedarf möglicherweise der Zustimmung. Siehe Copyright Act 1956 und Performer's Protection Acts 1958 bis 1972.

"DivX®", "DivX® Certified" und zugehörige Logos sind Marken von DivX®, Inc. und werden unter Lizenz verwendet.



**Dieses Gerät hat das folgende Etikett:**



## 2 Ihr tragbarer DVD-Player

Herzlichen Glückwunsch zu Ihrem Kauf und willkommen bei Philips! Um den Philips Kundensupport voll nutzen zu können, empfehlen wir Ihnen, Ihr Gerät unter [www.philips.com/welcome](http://www.philips.com/welcome) zu registrieren.

---






### Einführung

Der tragbare DVD-Player eignet sich zur Wiedergabe von DVDs, die dem universellen DVD-Videostandard entsprechen. Sie können mit dem Gerät Filme in Kinoqualität und Stereo- oder Mehrkanalton (abhängig von der Disc und der Wiedergabeeinstellung) abspielen.

Sie können auch die Synchronsprache, Untertitelsprachen und unterschiedliche Betrachtungswinkel auswählen (wiederum abhängig von der DVD). Außerdem können Sie die Wiedergabe von DVDs, die für Kinder ungeeignet sind, einschränken.

Sie können die folgenden Disc-Typen auf Ihrem DVD-Player wiedergeben (inklusive CD-R, CD-RW, DVD±R und DVD±RW):

---

	DVD-Video
	Video-CD
	Audio-CD
	MP3-CD
	DivX
	Discs mit JPEG-Dateien

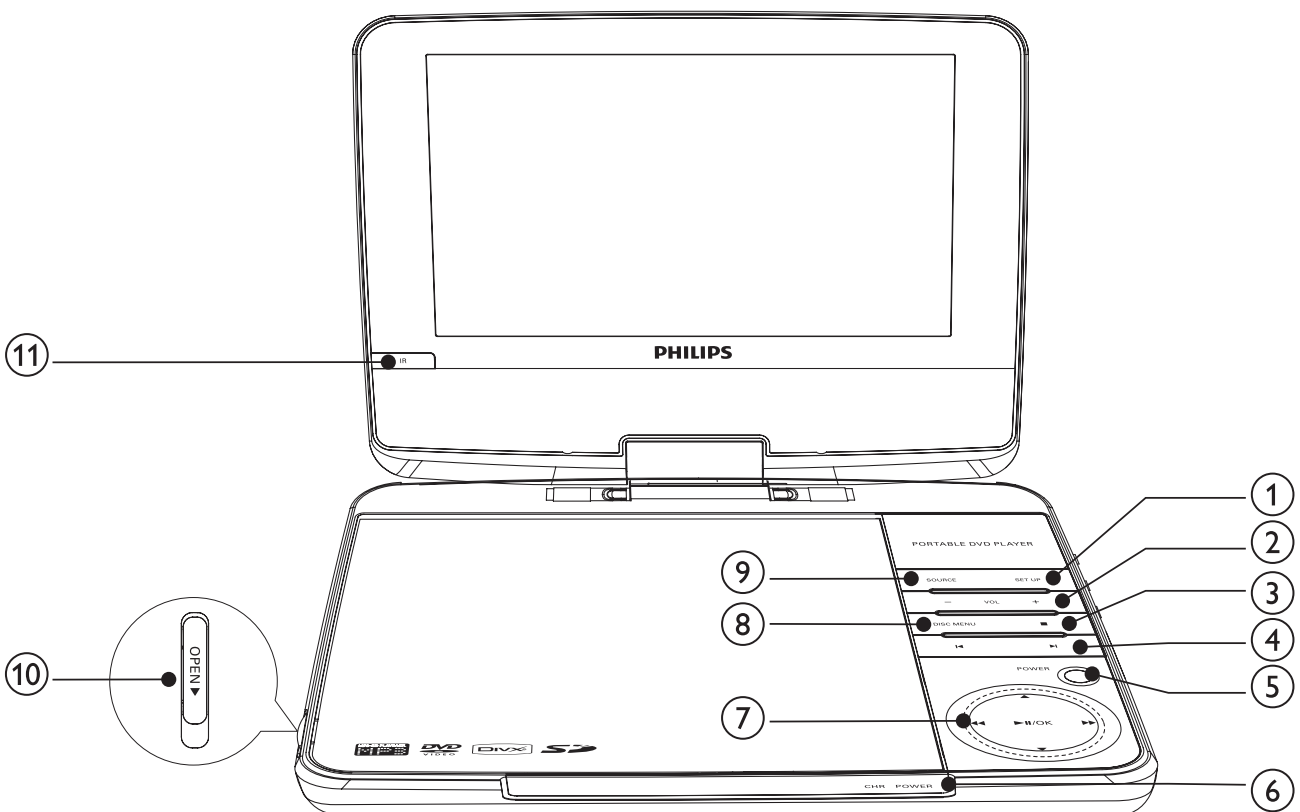
---

# Lieferumfang

Prüfen Sie zunächst, ob die folgenden Teile im Lieferumfang enthalten sind:

- Tragbarer DVD-Player
- Fernbedienung
- Netzadapter DSA-15P-12 EU 090135 (DVE)
- Autoadapter
- AV-Kabel
- Standfuß
- Benutzerhandbuch
- Schnellstartanleitung

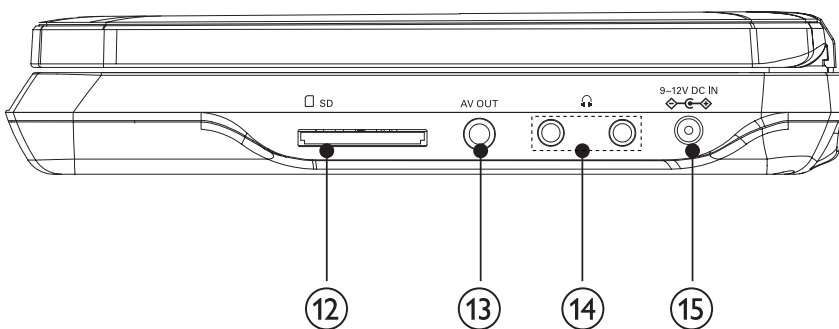
# Geräteübersicht



- ① **SETUP**
  - Einrichtungs Menü öffnen oder verlassen.
- ② **- VOL +**
  - Lauter/leiser
- ③ **■**
  - Beenden der Disc-Wiedergabe.
- ④ **⏮, ⏭**
  - Zum vorherigen oder nächsten Titel, Kapitel oder Track springen



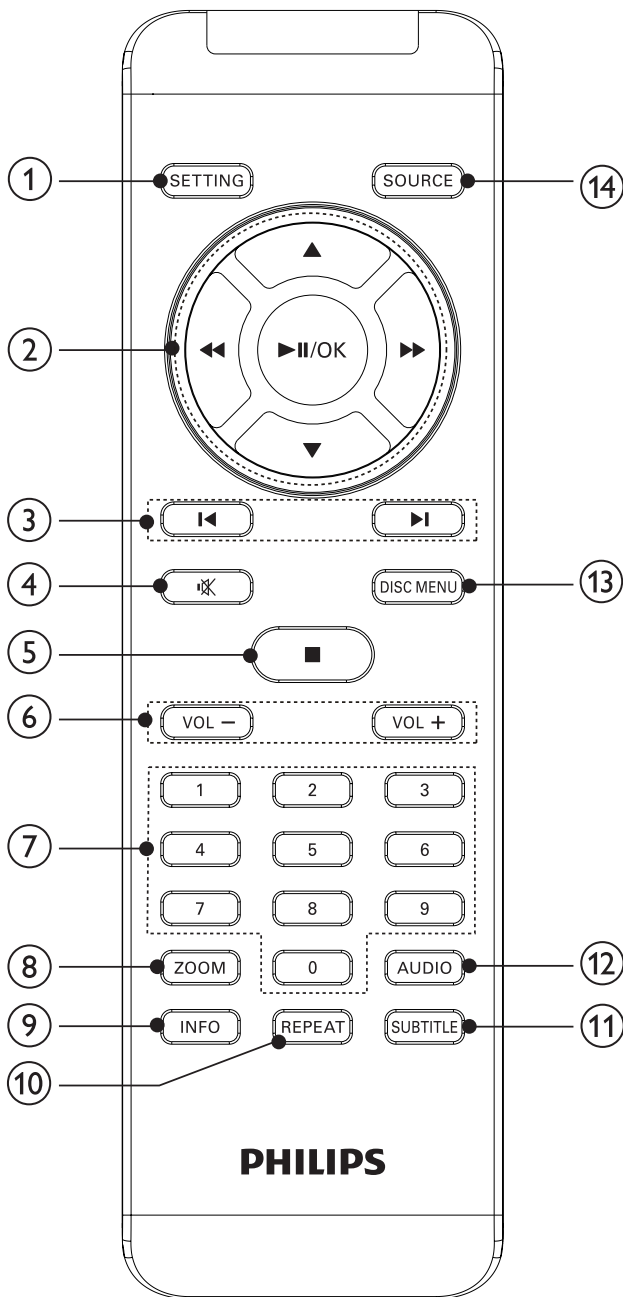
- ⑤ **POWER**
  - Ein- bzw. Ausschalten des DVD-Players.
- ⑥ **CHR/⓪**
  - Ladestandsanzeige/Power-Anzeige
- ⑦ **▲, ▼, ◀◀, ▶▶**
  - Navigiert durch die Menüs.
- ◀◀, ▶▶**
  - Vorwärts bzw. rückwärts durchsuchen bei unterschiedlichen Geschwindigkeiten.
- ▶||/OK**
  - Bestätigung einer Eingabe oder Auswahl
  - Disc-Wiedergabe starten, unterbrechen oder fortsetzen
- ⑧ **DISC MENU**
  - Bei DVD: Öffnen oder Verlassen des Disc-Menüs.
  - Bei VCD: Ein- oder Ausschalten des PBC-Modus (Playback Control, Wiedergabesteuerung).
  - Bei VCD Version 2.0 oder SVCD mit aktivierter PBC-Funktion: Zurückkehren zum Menü.
- ⑨ **SOURCE**
  - Wechseln Sie zwischen DVD- und SD.
- ⑩ **OPEN▶**
  - Öffnen des Discfachs.
- ⑪ **IR**
  - Fernbedienungssensor



- ⑫ **SD**
  - SD-Kartensteckplatz
- ⑬ **AV OUT**
  - Wählt Videoausgangsformat für TV-System.
- ⑭ **9-12V DC IN**
  - Kopfhörerbuchse

- ⑮ DC IN
- Stromanschlussbuchse

## Übersicht über die Fernbedienung



- ① **SETTING**
- Einrichtungsmenü öffnen oder verlassen.
- ② ▲, ▼, ◀◀, ▶▶
- Navigiert durch die Menüs.
- ◀◀, ▶▶
- Vorwärts bzw. rückwärts durchsuchen bei unterschiedlichen Geschwindigkeiten.
  - Dreht Bilder im/gegen den Uhrzeigersinn.

**▶||/OK**

- Bestätigung einer Eingabe oder Auswahl
- Disc-Wiedergabe starten, unterbrechen oder fortsetzen

**③ ◀▶**

- Zum vorherigen oder nächsten Titel, Kapitel oder Track springen

**④ 🔇**

- Schaltet die Stummschaltung ein oder aus.

**⑤ ■**

- Beenden der Disc-Wiedergabe.

**⑥ - VOL +**

- Lauter/leiser

**⑦ 0-9**

- Zifferntasten

**⑧ ZOOM**

- Vergrößert/verkleinert das Bild.

**⑨ INFO**

- Anzeigen von Wiedergabeinformationen

**⑩ REPEAT**

- Wiederholen eines Kapitels/Tracks/Titels

**⑪ SUBTITLE**

- Auswählen der DVD-Untertitelsprache

**⑫ AUDIO**

- Auswählen einer Audiosprache im DVD-Betrieb
- Auswählen eines Audiomodus im VCD-Betrieb

**⑬ DISC MENU**

- Bei DVD: Öffnen oder Verlassen des Disc-Menüs.
- Bei VCD: Ein- oder Ausschalten des PBC-Modus (Playback Control, Wiedergabesteuerung).
- Bei VCD Version 2.0 oder SVCD mit aktivierter PBC-Funktion: Zurückkehren zum Menü.

**⑭ SOURCE**

- Wechseln Sie zwischen DVD- und SD.

# 3 Erste Schritte



## Achtung

- Verwenden Sie die Bedienelemente nur wie in der Bedienungsanleitung angegeben.

Befolgen Sie die Anweisungen immer in der hier angegebenen Reihenfolge. Wenn Sie Philips kontaktieren, werden Sie nach der Modell- und Seriennummer Ihres Players gefragt. Die Modell- und Seriennummer befindet sich auf der Unterseite des Players. Tragen Sie die Nummern hier ein:

Modellnr. \_\_\_\_\_

Seriennr. \_\_\_\_\_

---

## Den Akku laden



## Achtung

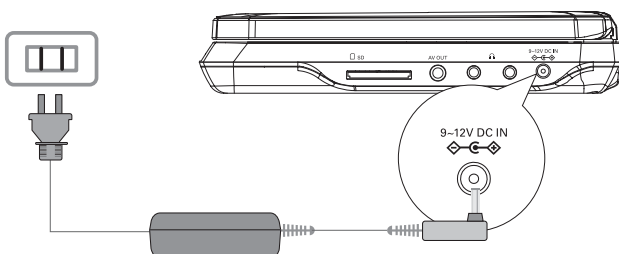
- Beschädigung des Produkts möglich! Prüfen Sie, ob die Stromspannung mit dem aufgedruckten Wert auf der Unterseite des Players übereinstimmt.
- Verwenden Sie ausschließlich das mitgelieferte Netzteil zum Laden des Akkus.



## Hinweis

- Das Typenschild befindet sich auf der Unterseite des Players.
- Sie können den Player nur laden, wenn er ausgeschaltet ist.

- 1 Drücken Sie **POWER**, um den Player auszuschalten.
- 2 Verbinden Sie das mitgelieferte Netzteil mit dem Player und der Steckdose.



- ↳ Die Lade-Anzeige leuchtet rot. Der Akku benötigt 4,5 Stunden, um vollständig aufgeladen zu werden.
- ↳ Die Ladeanzeige erlischt, sobald der Akku vollständig aufgeladen ist.

---

# Einlegen der Batterie in die Fernbedienung



## Achtung

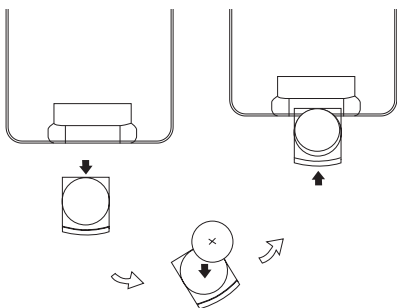
- Explosionsgefahr! Setzen Sie die Batterien keiner großen Hitze, direktem Sonnenlicht oder Feuer aus. Werfen Sie Batterien niemals ins Feuer.
- Gefahr einer verminderten Lebensdauer der Batterien! Mischen Sie niemals Batterien unterschiedlicher Hersteller oder unterschiedliche Batterietypen.
- Beschädigung des Produkts möglich! Entnehmen Sie die Batterien, wenn die Fernbedienung längere Zeit nicht verwendet wird.
- Produkt enthält Perchlorat – möglicherweise ist eine besondere Handhabung notwendig. Siehe [www.dtsc.ca.gov/hazardouswaste/perchlorate](http://www.dtsc.ca.gov/hazardouswaste/perchlorate).

### Beim erstmaligen Gebrauch:

- 1 Entfernen Sie den Schutzstreifen, um die Batterie der Fernbedienung in Betrieb zu nehmen.

### Austauschen der Batterie in der Fernbedienung:

- 1 Öffnen Sie das Batteriefach.
- 2 Setzen Sie wie gezeigt die 1 CR2025-Batterie mit der korrekten Polarität (+/-) ein.
- 3 Schließen Sie das Batteriefach.



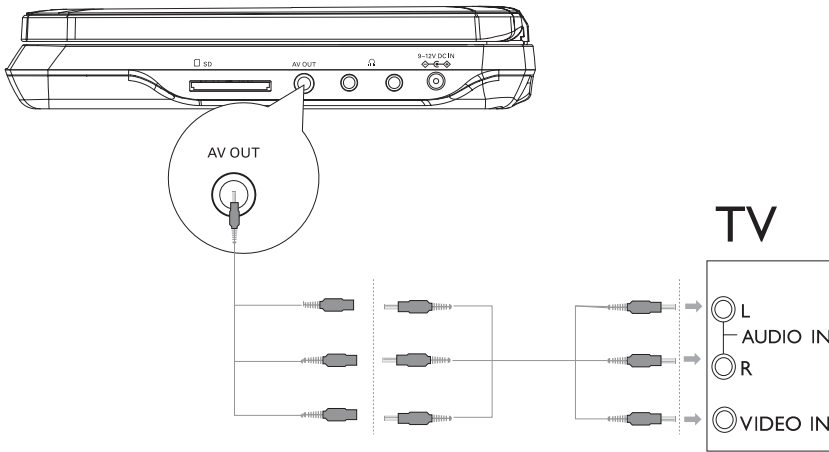
---

## Anschließen zusätzlicher Geräte

### Ein Fernsehgerät anschließen

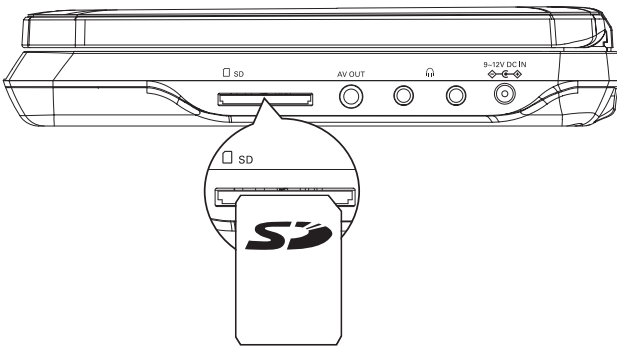
Sie können den Player auch an ein Fernsehgerät anschließen, um DVDs zu genießen.

- Schließen Sie das AV-Kabel (nicht im Lieferumfang enthalten) entsprechend den Buchsenfarben an: Das gelbe Kabel an die gelbe Videobuchse und das rote/weiße Kabel an die roten/weißen Audiobuchsen.



## Anschließen einer SD-Karte

Schließen Sie die SD-Karte über den **SD CARD**-Anschluss an.



# 4 Verwenden Ihres Players

## Einschalten

Drücken Sie die Taste **POWER**.

↳ Die **POWER**-Anzeige leuchtet rot.

## Auswählen einer OSD-Sprache

Sie können eine andere Sprache für die Bildschirmanzeige auswählen.

- 1 Drücken Sie die Taste **SETTING**.  
↳ Das Setup-Menü wird angezeigt.
- 2 Wählen Sie **[Sprache] > [OSD]**.
- 3 Drücken Sie die Taste **▶▶**, um eine Option zu wählen.
- 4 Drücken Sie zur Bestätigung die Taste **OK**.
- 5 Drücken Sie die Taste **SETTING**, um den Bildschirm zu verlassen.

---

## Wiedergeben von Discs

- 1 Schieben Sie die Taste **OPEN** ► am Player.
- 2 Legen Sie die Disc mit der Beschriftung nach oben ein.
- 3 Drücken Sie die Abdeckung nach unten, um das Disc-Fach zu schließen.
  - ↳ Die Wiedergabe beginnt automatisch. Falls dies nicht der Fall sein sollte, drücken Sie die Taste ► **||/OK**.
  - Wird ein Menü angezeigt, wählen Sie eine Option aus, und drücken Sie ► **||/OK**, um die Wiedergabe zu starten.
  - Drücken Sie zum Anhalten der Wiedergabe die Taste ► **||/OK**. Drücken Sie die Taste erneut, um die Wiedergabe wieder aufzunehmen.
  - Zum Stoppen drücken Sie zweimal die Taste **■**.
  - Um den vorherigen oder nächsten Titel auszuwählen, drücken Sie **◀** oder **▶**.
  - Um Video-/Audioinhalte zu durchsuchen, drücken Sie **◀◀** oder **▶▶** ein- oder mehrmals.

---

## Wiedergabeoptionen

---

### Auswählen der Audiosprache

Für DVDs mit zwei oder mehr Audiosprachen.

- Drücken Sie während der Wiedergabe wiederholt die Taste **AUDIO**, bis die gewünschte Sprache angezeigt wird.

---

### Auswählen der Untertitelsprache

Für DVDs mit zwei oder mehr Untertitelsprachen.

- Drücken Sie während der Wiedergabe wiederholt die Taste **SUBTITLE**, bis die gewünschte Sprache angezeigt wird.

---

### Wiederholen

- Drücken Sie während der Wiedergabe wiederholt **REPEAT**, um ein Kapitel/einen Titel zu wiederholen.



#### Tipp

- Sie können keine Titel, Tracks oder Kapitel wiederholen, wenn bei der VCD-Wiedergabe PBC eingeschaltet ist.

## Zoom

Bei DVDs, VCDs und JPEG-CDs können Sie Videos oder Bilder vergrößern oder verkleinern.

- 1 Drücken Sie dazu wiederholt die Taste **ZOOM**.
- 2 Ein vergrößertes Video oder Bild können Sie durch Drücken der Tasten **▲**, **▼**, **◀◀**, **▶▶** verschieben.

## Auswählen eines Audiomodus

Bei der Wiedergabe von VCDs können Sie einen Audiomodus auswählen.

- Drücken Sie wiederholt die Taste **AUDIO**, um einen Audiokanal zu wählen: **[L/R]**, **[L/L]**, oder **[R/R]**.

## Bilder drehen

Nur für JPEG-CDs. Bei Anzeige des JPEGs:

- Drücken Sie **◀◀/▶▶**, um das Bild im/gegen den Uhrzeigersinn zu drehen.

# 5 Anpassen der Einstellungen

Um die Wiedergabe zu optimieren, verwenden Sie die Taste **SETTING** zum Anpassen Ihrer Einstellungen.

- 1 Drücken Sie die Taste **SETTING**.  
↳ Das Einrichtungsmenü wird angezeigt.
- 2 Drücken Sie **▲▼**, um eine Option auszuwählen, und bestätigen Sie die Auswahl anschließend mit **▶||/OK**.

<b>[Sprache]</b>	
<b>[OSD]</b>	Auswählen der Sprache für die Bildschirmanzeige.
<b>[Menü]</b>	Auswählen der DVD-Menüsprache.
<b>[Audio]</b>	Auswählen der Audiosprache.
<b>[Untertitel]</b>	Auswählen einer DVD-Untertitelsprache.
<b>[Screen]</b>	
<b>[Energiespar-Modus]</b>	Anpassen der Helligkeit der Bildschirm-Hintergrundbeleuchtung.
<b>[Anzeigeart]</b>	Auswählen des Anzeigeformats.
<b>[Helligkeit]</b>	Anpassen der Bildschirmhelligkeit.
<b>[Kontrast]</b>	Anpassen des Bildschirmkontrasts.



<b>[Foto]</b>	
<b>[Slideshow Frequency]</b>	Auswählen der Intervalle für die JPEG-Wiedergabe.
<b>[Slideshow Effect]</b>	Auswählen des Diashow-Effekts für die JPEG-Wiedergabe.
<b>[Show Type]</b>	Auswählen eines Anzeigeformats.
<b>[Photo Display]</b>	Auswählen des Foto-Wiedergabemodus.
<b>[Custom]</b>	
<b>[Kindersicherung]</b>	Auswählen einer Altersfreigabestufe.
<b>[DivX VOD]</b>	Abrufen des DivX-Registrierungscodes.
<b>[DivX Untertitel]</b>	Auswählen einer DivX-Untertitelsprache.
<b>[Winkelzeichen]</b>	Auswählen der Optionen für die Anzeige des Kamerawinkels.
<b>[Kennwort]</b>	Ändern de Passworts (standardmäßig 3308).
<b>[Standard]</b>	Wiederherstellen der Werkseinstellungen.

- 3 Drücken Sie die Taste ◀◀, um zur vorherigen Menüebene zurückzukehren.
- 4 Drücken Sie die Taste **SETTING**, um den Bildschirm zu verlassen.

## 6 Produktinformationen



### Hinweis

- Die Produktinformationen können ohne vorherige Ankündigung geändert werden.

Abmessungen	199 × 164,7 × 30,8 mm
Gewicht	0,82 kg
Stromversorgung	Eingangsleistung: 100-240 V ~ 50/60 Hz; 0,5 A Ausgangsleistung: DC 9 V; 1,5 A
Leistungsaufnahme	13,5 W
Betriebstemperatur	0-45 °C

Laserwellenlänge	DVD: 655 nm CD: 785 nm
Videosystem	NTSC und PAL
Frequenzgang	20 Hz-20 KHz $\pm$ 1 dB
Signal-/Rauschverhältnis	$\geq$ 65 dB
Audio-Verzerrung + Rauschen	$\leq$ -80 (1 KHz)
Kanaltrennung	$\geq$ 80 dB
Dynamikumfang	$\geq$ 80 dB
Audio-Ausgang (analog)	Ausgangspegel: 2 V $\pm$ 10 %
Belastungsimpedanz:	10 K $\Omega$
VIDEO OUT	Ausgangspegel: 1 V <sub>p-p</sub> $\pm$ 20 %
Belastungsimpedanz:	75 $\Omega$

## 7 Fehlerbehebung



### Warnung

- Stromschlaggefahr! Entfernen Sie auf keinen Fall das Gehäuse des Players.

Bei eigenhändigen Reparaturversuchen verfällt die Garantie.

Wenn sich Probleme mit diesem Player ergeben, prüfen Sie bitte die folgenden Punkte, bevor Sie Serviceleistungen anfordern. Wenn Sie das Problem auf diese Weise nicht lösen können, registrieren Sie Ihren Player, und holen Sie sich Unterstützung unter [www.philips.com/welcome](http://www.philips.com/welcome).

### Keine Stromversorgung

- Überprüfen Sie, ob beide Anschlüsse des Netzkabels korrekt angeschlossen sind.
- Stellen Sie sicher, dass die Steckdose an die Stromversorgung angeschlossen ist.
- Überprüfen Sie, ob der integrierte Akku leer ist.

### Kein Ton

- Stellen Sie sicher, dass das AV-Kabel korrekt angeschlossen ist.

### **Verzerrtes Bild**

- Reinigen Sie die Disc. Wischen Sie die Disc von der Mitte zum Rand hin mit einem sauberen, weichen, fusselfreien Tuch ab.
- Stellen Sie sicher, dass das Videoausgabeformat der Disc mit dem Fernsehgerät kompatibel ist.
- Stellen Sie das Videoausgabeformat auf Ihr Fernsehgerät oder das Programm ein.
- Das LCD-Display ist mithilfe von Hochpräzisionstechnik hergestellt worden. Es kann allerdings vorkommen, dass sie auf dem LCD-Bildschirm ständig kleine schwarze und/oder helle (rote, blaue, grüne) Punkte sehen. Dies ist eine normale Folge des Herstellungsprozesses und kein Hinweis auf eine Fehlfunktion.

### **Die Disc kann nicht wiedergegeben werden.**

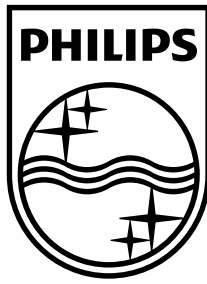
- Stellen Sie sicher, dass die beschriftete Seite der Disc nach oben zeigt.
- Reinigen Sie die Disc. Wischen Sie die Disc von der Mitte zum Rand hin mit einem sauberen, weichen, fusselfreien Tuch ab.
- Überprüfen Sie, ob die Disc defekt ist, indem Sie eine andere Disc einlegen.

### **Das Gerät reagiert nicht auf die Fernbedienung**

- Stellen Sie sicher, dass sich zwischen dem Player und der Fernbedienung keine Hindernisse befinden.
- Richten Sie die Fernbedienung aus kurzer Distanz direkt auf den Player.
- Tauschen Sie die Batterien in der Fernbedienung aus.
- Die Funktion ist für diese Disc nicht verfügbar. Beachten Sie die der Disc beiliegenden Anweisungen.

### **Der Player fühlt sich warm an**

- Wird der Player über einen längeren Zeitraum verwendet, erwärmt sich die Oberfläche. Das ist normal.



© 2009 Koninklijke Philips Electronics N.V.  
All rights reserved.

