

Register your product and get support at  
[www.philips.com/welcome](http://www.philips.com/welcome)

PET742



---

CS Příručka pro uživatelel 3

---

PL Instrukcja obsługi 79

---

EL Εγχειρίδιο χρήσης 21

---

PT Manual do utilizador 99

---

FI Käyttöopas 41

---

RU РУКОВОДСТВО ПОЛЬЗОВАТЕЛЯ 119

---

HU Felhasználói kézikönyv 59

---

SK Príručka uživateľa 141

**PHILIPS**

# Πίνακας περιεχομένων

<b>1</b>	<b>Σημαντικό</b>	22
	Σημαντικές οδηγίες για την ασφάλεια	22
	Ανακοίνωση	24
<b>2</b>	<b>Το φορητό σας DVD player</b>	26
	Εισαγωγή	26
	Τι περιέχεται στη συσκευασία;	27
	Επισκόπηση της κύριας μονάδας	27
	Επισκόπηση του τηλεχειριστηρίου	29
<b>3</b>	<b>Ξεκινώντας</b>	31
	Φόρτιση της μπαταρίας	31
	Τοποθέτηση της μπαταρίας του τηλεχειριστηρίου	32
	Σύνδεση πρόσθετου εξοπλισμού	33
<b>4</b>	<b>Χρήση της συσκευής</b>	33
	Ενεργοποίηση	33
	Επιλογή γλώσσας OSD	34
	Αναπαραγωγή δίσκων	34
	Επιλογές αναπαραγωγής	35
	Ρύθμιση της φωτεινότητας του οπίσθιου φωτισμού της οθόνης	36
<b>5</b>	<b>Προσαρμογή ρυθμίσεων</b>	37
<b>6</b>	<b>Πληροφορίες προϊόντος</b>	38
<b>7</b>	<b>Αντιμετώπιση προβλημάτων</b>	39

# 1 Σημαντικό

## Σημαντικές οδηγίες για την ασφάλεια

- ① Διαβάστε αυτές τις οδηγίες.
- ② Φυλάξτε αυτές τις οδηγίες.
- ③ Λάβετε σοβαρά υπόψη σας όλες τις προειδοποιήσεις.
- ④ Ακολουθήστε όλες τις οδηγίες.
- ⑤ Μην χρησιμοποιείτε αυτή τη συσκευή κοντά σε νερό.
- ⑥ Καθαρίζετε μόνο με στεγνό πανί.
- ⑦ Μην καλύπτετε τις οπές εξαερισμού. Πραγματοποιήστε την εγκατάσταση σύμφωνα με τις οδηγίες του κατασκευαστή.
- ⑧ Μην πραγματοποιείτε εγκατάσταση κοντά σε πηγές θερμότητας όπως συσσωρευτές, ανοίγματα εκροής θερμού αέρα, σόμπες ή άλλες συσκευές (συμπεριλαμβανομένων των ενισχυτών) που παράγουν θερμότητα.
- ⑨ Μην πατάτε και μην ασκείτε πίεση στο καλώδιο ρεύματος, ιδίως στα βύσματα, τους ρευματοδότες και το σημείο εξόδου τους από τη συσκευή.
- ⑩ Χρησιμοποιείτε μόνο πρόσθετα/εξαρτήματα που καθορίζονται από τον κατασκευαστή.
- ⑪ Χρησιμοποιείτε μόνο τη βάση με ρόδες, τη βάση στερέωσης, το τρίποδο, το βραχίονα ή το τραπέζι που καθορίζεται από τον κατασκευαστή ή πωλείται μαζί με τη συσκευή. Όταν χρησιμοποιείτε βάση με ρόδες, να είστε ιδιαίτερα προσεκτικοί κατά τις μετακινήσεις προς αποφυγή τραυματισμού σε περίπτωση ανατροπής.
- ⑫ Αποσυνδέετε τη συσκευή από την πρίζα κατά τη διάρκεια καταιγίδων ή όταν δεν χρησιμοποιείται για μεγάλο χρονικό διάστημα.
- ⑬ Για επισκευές, απευθυνθείτε σε εξειδικευμένο προσωπικό. Επισκευή απαιτείται όταν προκληθεί βλάβη στη συσκευή κατ' οποιονδήποτε τρόπο, όπως εάν καταστραφεί το καλώδιο ρεύματος ή το βύσμα, εάν χυθεί υγρό ή πέσουν αντικείμενα μέσα στη συσκευή, εάν η συσκευή εκτεθεί σε βροχή ή υγρασία, δεν λειτουργεί κανονικά ή πέσει στο έδαφος.
- ⑭ Η συσκευή δεν πρέπει να εκτίθεται σε υγρά.



- ⑮ Μην τοποθετείτε πηγές κινδύνου πάνω στη συσκευή (π.χ., αντικείμενα που περιέχουν υγρά, αναμμένα κεριά).
- ⑯ Το εν λόγω προϊόν μπορεί να περιέχει μόλυβδο και υδράργυρο. Λόγω των συνεπειών που μπορεί να έχουν στο περιβάλλον, η απόρριψη των υλικών αυτών υπόκειται σε περιβαλλοντικές ρυθμίσεις. Για πληροφορίες σχετικά με την απόρριψη ή την ανακύκλωση, επικοινωνήστε με τις τοπικές αρχές ή επισκεφτείτε τη διεύθυνση της Electronic Industries Alliance : [www.eiae.org](http://www.eiae.org).



### Προειδοποίηση

- Μην αφαιρείτε ποτέ το περίβλημα αυτής της συσκευής.
- Μην λιπαίνετε κανένα τμήμα αυτής της συσκευής.
- Μην τοποθετείτε τη συσκευή επάνω σε άλλο ηλεκτρικό εξοπλισμό.
- Διατηρείτε τη συσκευή μακριά από άμεσο ηλιακό φως, γυμνή φλόγα ή θερμότητα.
- Μην κοιτάτε απευθείας την ακτίνα λέιζερ μέσα στη συσκευή.
- Βεβαιωθείτε ότι έχετε πάντα εύκολη πρόσβαση στο καλώδιο ρεύματος, την πρίζα ή το τροφοδοτικό ώστε να αποσυνδέσετε τη συσκευή από το ρεύμα.

## Ασφάλεια ακοής

### Ακούτε με μέτρια ένταση.

- Η χρήση ακουστικών σε υψηλή ένταση μπορεί να προκαλέσει προβλήματα στην ακοή σας. Αυτό το προϊόν μπορεί να παράγει ήχους σε κλίμακα ντεσιμπέλ, οι οποίοι ενδέχεται να προκαλέσουν απώλεια ακοής σε φυσιολογικά άτομα, ακόμα και σε περίπτωση έκθεσης μικρότερης από ένα λεπτό. Η υψηλότερη κλίμακα των ντεσιμπέλ παρέχεται για όσους έχουν ήδη ορισμένου βαθμού απώλεια ακοής.
- Ο ήχος μπορεί να ενέχει κινδύνους. Με την πάροδο του χρόνου το “επίπεδο άνεσης” προσαρμόζεται σε υψηλότερες εντάσεις ήχου. Έτσι μετά από παρατεταμένη ακρόαση, αυτό που ακούγεται “κανονικό” μπορεί στην πραγματικότητα να είναι δυνατό και επιβλαβές για την ακοή σας. Για την προστασία σας, ρυθμίστε την ένταση σε ένα ασφαλές επίπεδο προτού προσαρμοστεί η ακοή σας και μην την αλλάζετε.

### Για να ρυθμίσετε ένα ασφαλές επίπεδο έντασης:

- Ρυθμίστε το κουμπί ελέγχου έντασης σε χαμηλό επίπεδο.
- Αυξάνετε αργά τον ήχο μέχρι να μπορείτε να ακούτε άνετα και καθαρά, χωρίς παραμόρφωση.

### **Ακούτε για εύλογα χρονικά διαστήματα:**

- Η παρατεταμένη έκθεση στον ήχο, ακόμα και σε κανονικά “ασφαλή” επίπεδα, μπορεί να προκαλέσει επίσης απώλεια ακοής.
- Βεβαιωθείτε ότι χρησιμοποιείτε τον εξοπλισμό σας χωρίς υπερβολές και κάνετε τα απαραίτητα διαλείμματα.

### **Βεβαιωθείτε ότι τηρείτε τις παρακάτω οδηγίες όταν χρησιμοποιείτε τα ακουστικά.**

- Ακούτε με λογική ένταση και για εύλογα χρονικά διαστήματα.
- Προσέχετε να μην προσαρμόζετε την ένταση όσο προσαρμόζεται η ακοή σας.
- Μην ανοίγετε την ένταση τόσο που να μην μπορείτε να ακούτε τι γίνεται γύρω σας.
- Πρέπει να προφυλάσσετε ή να διακόπτετε προσωρινά τη χρήση σε δυνητικά επικίνδυνες καταστάσεις. Μην χρησιμοποιείτε ακουστικά ενώ χειρίζεστε μηχανοκίνητο όχημα, κάνετε ποδήλατο, σκέιτμπορντ κ.λ.π. γιατί ενδέχεται να προκληθεί τροχαίο ατύχημα, ενώ σε πολλές περιοχές είναι και παράνομο.

---

## **Ανακοίνωση**

Τυχόν αλλαγές ή τροποποιήσεις στη συσκευή οι οποίες δεν είναι ρητώς εγκεκριμένες από την Philips Consumer Lifestyle ενδέχεται να καταστήσουν άκυρη την εξουσιοδότηση του χρήστη να χειρίζεται τη συσκευή αυτή.

Το παρόν προϊόν συμμορφώνεται με τις προδιαγραφές της Ευρωπαϊκής Κοινότητας για παρεμβολές ραδιοφωνικών σημάτων.



Το παρόν προϊόν συμμορφώνεται με τις προδιαγραφές των ακόλουθων οδηγιών και κατευθυντήριων οδηγιών: 2004/108/EE + 2006/95/EE

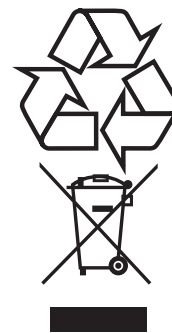
### **Περιβαλλοντικές πληροφορίες**

Κάθε περιττό στοιχείο συσκευασίας έχει παραληφθεί. Έχουμε προσπαθήσει να καταστήσουμε εύκολο το διαχωρισμό των υλικών της συσκευασίας σε τρία υλικά: χαρτόνι (κουτί), αφρώδες πολυστυρένιο (υλικό προστασίας από χτυπήματα) και πολυαιθυλένιο (σακουλάκια, προστατευτικό αφρώδες φύλλο).

Το σύστημά σας αποτελείται από υλικά που μπορούν να ανακυκλωθούν και να επαναχρησιμοποιηθούν εάν αποσυναρμολογηθεί από μια ειδικευμένη εταιρεία. Τηρείτε τους τοπικούς κανονισμούς σχετικά με την απόρριψη υλικών συσκευασίας, άδειων μπαταριών και παλιού εξοπλισμού.

## Ανακύκλωση

Το προϊόν είναι σχεδιασμένο και κατασκευασμένο από υψηλής ποιότητας υλικά και εξαρτήματα, τα οποία μπορούν να ανακυκλωθούν και να ξαναχρησιμοποιηθούν.



Όταν δείτε το σύμβολο του διαγραμμένου κάδου με ρόδες πάνω σε προϊόν, τότε αυτό το προϊόν καλύπτεται από την Ευρωπαϊκή οδηγία 2002/96/EK:

Μην απορρίπτετε ποτέ αυτό το προϊόν μαζί με άλλα απορρίμματα του σπιτιού σας. Παρακαλούμε ενημερωθείτε για τους τοπικούς κανόνες σχετικά με την ξεχωριστή συλλογή ηλεκτρικών και ηλεκτρονικών προϊόντων. Η σωστή απόρριψη του παλιού σας προϊόντος θα βοηθήσει στην αποτροπή τυχόν αρνητικών επιπτώσεων που ενδέχεται να υπάρξουν στο περιβάλλον και στην ανθρώπινη υγεία. Το προϊόν σας περιέχει μπαταρίες που καλύπτονται από την Ευρωπαϊκή Οδηγία 2006/66/EK και δεν μπορεί να απορρίπτεται με τα συνήθη οικιακά απορρίμματα.

Όταν βλέπετε το σύμβολο ενός διαγραμμένου κάδου απορριμμάτων με το χημικό σύμβολο 'Pb', αυτό σημαίνει ότι οι μπαταρίες συμμορφώνονται με τις απαιτήσεις της οδηγίας περί μόλυβδου:



Ενημερωθείτε σχετικά με την ισχύουσα τοπική νομοθεσία για τη χωριστή συλλογή μπαταριών. Η σωστή μέθοδος απόρριψης των μπαταριών συμβάλλει στην αποφυγή αρνητικών επιπτώσεων στο περιβάλλον και την ανθρώπινη υγεία.

Παραδίδετε πάντα το προϊόν σε επαγγελματία για αφαίρεση της ενσωματωμένης μπαταρίας.

Η πραγματοποίηση αντιγράφων υλικού που φέρει προστασία αντιγραφής, όπως προγραμμάτων υπολογιστών, αρχείων, μεταδόσεων και ηχογραφήσεων, άνευ σχετικής εξουσιοδότησης, ενδέχεται να συνιστά καταστρατήγηση των δικαιωμάτων πνευματικής ιδιοκτησίας, και ως εκ τούτου ποινικό αδίκημα. Δεν επιτρέπεται η χρήση του εξοπλισμού για τους σκοπούς αυτούς.



Για την εγγραφή και αναπαραγωγή υλικού ενδέχεται να απαιτείται συγκατάθεση. Δείτε το Νόμο περί Πνευματικών Δικαιωμάτων του 1956 και τους Νόμους περί Προστασίας των Πνευματικών Δημιουργιών από το 1958 έως το 1972.

Τα προϊόντα με πιστοποίηση "DivX, DivX" και τα σχετικά λογότυπα αποτελούν εμπορικά σήματα της DivX, Inc. και χρησιμοποιούνται κατόπιν αδείας.



Η συσκευή περιλαμβάνει αυτή την ετικέτα:



## 2 Το φορητό σας DVD player

Συγχαρητήρια για την αγορά σας και καλωσορίσατε στη Philips! Για να επωφεληθείτε πλήρως από την υποστήριξη που προσφέρει η Philips, δηλώστε το προϊόν σας στη διεύθυνση [www.philips.com/welcome](http://www.philips.com/welcome).

---

### Εισαγωγή

Το φορητό σας DVD player αναπαράγει ψηφιακούς δίσκους βίντεο σύμφωνα με τα παγκόσμια πρότυπα για βίντεο DVD. Με αυτή τη συσκευή μπορείτε να αναπαράγετε ταινίες με ποιότητα πραγματικής κινηματογραφικής εικόνας και στερεοφωνικό ή πολυκαναλικό ήχο (ανάλογα με το δίσκο και τη ρύθμιση της λειτουργίας αναπαραγωγής). Επίσης, μπορείτε να επιλέξετε κομμάτια ήχου, γλώσσα υπότιτλων και διαφορετική γωνία προβολής (και πάλι αναλόγως με το δίσκο DVD). Επίσης, μπορείτε να περιορίσετε την αναπαραγωγή δίσκων που περιέχουν περιεχόμενο ακατάλληλο για παιδιά.

Με το DVD player μπορείτε να πραγματοποιήσετε αναπαραγωγή των παρακάτω δίσκων (συμπεριλαμβανομένων CD-R, CD-RW, DVD±R και DVD±RW):



DVD-Video



Video CD



CD ήχου



MP3 CD

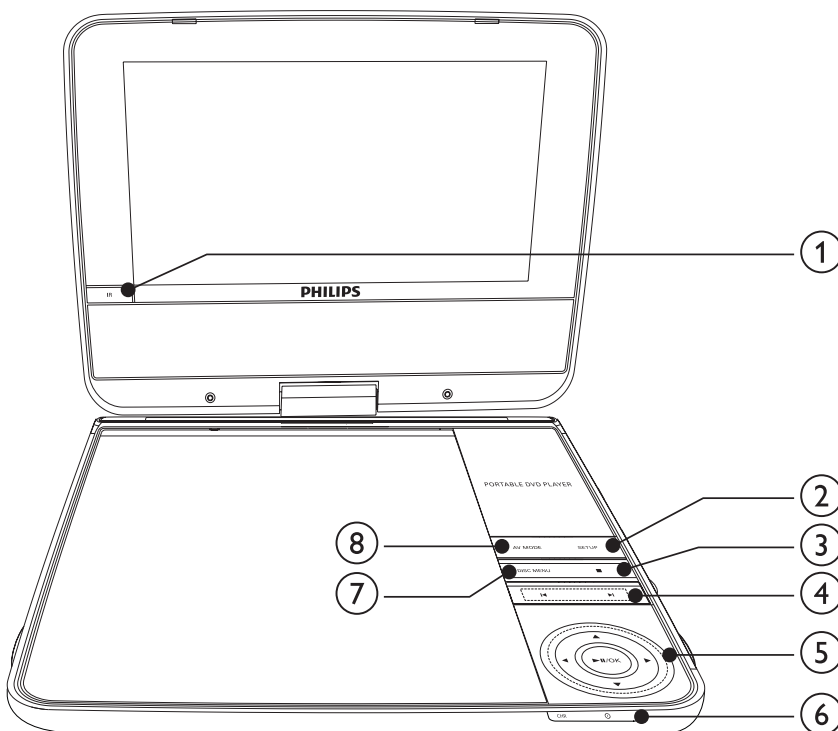
---

## Τι περιέχεται στη συσκευασία;

Ελέγξτε και αναγνωρίστε τα περιεχόμενα της συσκευασίας:

- Φορητό DVD player
- Τηλεχειριστήριο
- Τροφοδοτικό AC, DSA-9W-09 F (DVE) ή AY4132 (Philips)
- Προσαρμογέας αυτοκινήτου
- Καλώδιο AV
- Θήκη αυτοκινήτου
- Εγχειρίδιο χρήσης
- Οδηγίες γρήγορης έναρξης

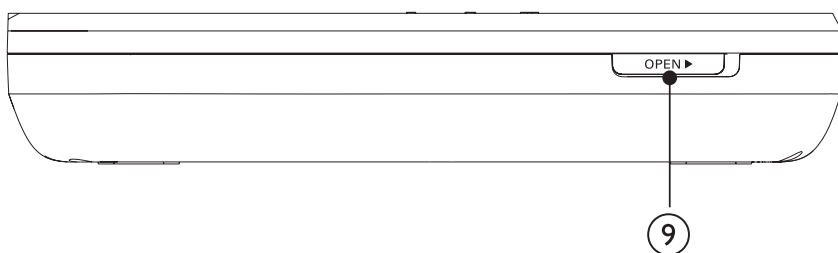
## Επισκόπηση της κύριας μονάδας



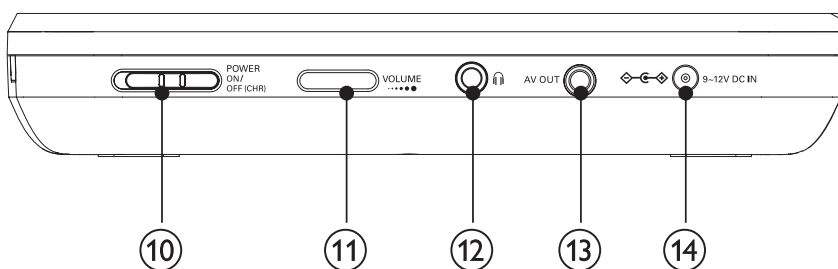
- ① **IR**
  - Αισθητήρας τηλεχειριστηρίου.
- ② **SETUP**
  - Πραγματοποιεί πρόσβαση ή έξοδο από το μενού ρύθμισης.




- ③ ■
- Διακοπή της αναπαραγωγής δίσκου.
- ④ ◀▶
- Μεταβαίνει στον προηγούμενο ή επόμενο τίτλο, κεφάλαιο ή κομμάτι.
- ⑤ ▲, ▼, ◀, ▶
- Πραγματοποιεί περιήγηση στα μενού.
- ◀, ▶
- Πραγματοποιεί αναζήτηση προς τα πίσω/εμπρός σε διαφορετικές ταχύτητες.
- ▶||/OK
- Επιβεβαιώνει μια καταχώριση ή επιλογή.
  - Έναρξη ή παύση της αναπαραγωγής δίσκου.
- ⑥ CHR/⓪
- Ένδειξη φόρτισης/Ενδεικτική λυχνία λειτουργίας.
- ⑦ DISC MENU
- Για DVD, πραγματοποιεί είσοδο ή έξοδο από το μενού δίσκου.
  - Για VCD, ενεργοποιεί ή απενεργοποιεί τη λειτουργία PBC (Έλεγχος αναπαραγωγής)
  - Για VCD έκδοσης 2.0 ή για SVCD με ενεργοποιημένο PBC, πραγματοποιεί επιστροφή στο μενού.
- ⑧ AV MODE
- Απενεργοποιεί την οθόνη πρόσοψης όταν η συσκευή είναι συνδεδεμένη στην τηλεόραση.

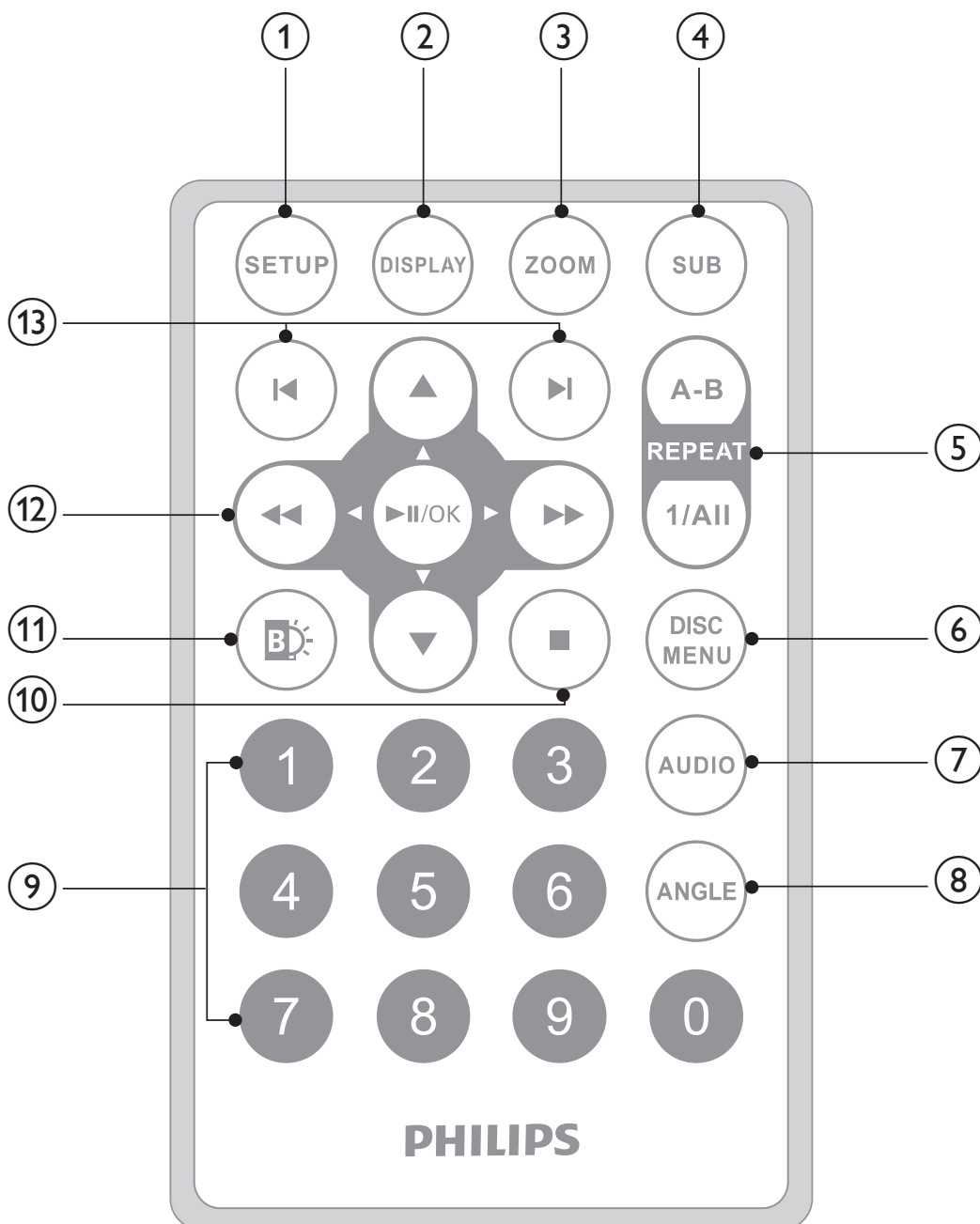


- ⑨ OPEN▶
- Ανοίγει τη θήκη του δίσκου.



- ⑩ **POWER ON/OFF**
  - Ενεργοποιεί/απενεργοποιεί το DVD player.
- ⑪ **VOLUME**.....
  - Αυξάνει ή μειώνει την ένταση του ήχου.
- ⑫ 
  - Υποδοχή ακουστικών.
- ⑬ **AV OUT**
  - Υποδοχή εξόδου ήχου/βίντεο.
- ⑭ **DC IN**
  - Υποδοχή τροφοδοτικού ρεύματος.

## Επισκόπηση του τηλεχειριστηρίου



- ① **SETUP**
  - Πραγματοποιεί πρόσβαση ή έξοδο από το μενού ρύθμισης.
- ② **DISPLAY**
  - Εμφάνιση πληροφοριών αναπαραγωγής.
- ③ **ZOOM**
  - Μεγεθύνει ή σμικρύνει την εικόνα.
- ④ **SUB**
  - Επιλογή γλώσσας υπότιτλων DVD.
- ⑤ **A-B REPEAT**
  - Επισήμανση ενότητας για επανάληψη αναπαραγωγής.
- REPEAT 1/ALL**
  - Επανάληψη κεφαλαίου/κομματιού/τίτλου.
- ⑥ **DISC MENU**
  - Για DVD, πραγματοποιεί είσοδο ή έξοδο από το μενού δίσκου.
  - Για VCD, ενεργοποιεί ή απενεργοποιεί τη λειτουργία PBC (Έλεγχος αναπαραγωγής)
  - Για VCD έκδοσης 2.0 ή για SVCD με ενεργοποιημένο PBC, πραγματοποιεί επιστροφή στο μενού.
- ⑦ **AUDIO**
  - Για DVD, επιλογή ομιλούμενης γλώσσας.
  - Για VCD, επιλογή λειτουργίας ήχου.
- ⑧ **ANGLE**
  - Επιλογή διαφορετικής γωνίας προβολής για ταινία DVD.
- ⑨ **0 - 9**
  - Εισαγωγή αριθμών.
- ⑩ **■**
  - Διακοπή της αναπαραγωγής δίσκου.
- ⑪ **☒**
  - Ρυθμίζει τη φωτεινότητα του οπίσθιου φωτισμού της οθόνης.
- ⑫ **▶, ▼, ◀◀, ▶▶**
  - Πραγματοποιεί περιήγηση στα μενού.
- ◀◀, ▶▶**
  - Πραγματοποιεί αναζήτηση προς τα πίσω/εμπρός σε διαφορετικές ταχύτητες.
- ▶||/OK**
  - Επιβεβαιώνει μια καταχώριση ή επιλογή.
  - Έναρξη ή παύση της αναπαραγωγής δίσκου.

### 13 ◀▶

- Μεταβαίνει στον προηγούμενο ή επόμενο τίτλο, κεφάλαιο ή κομμάτι.

## 3 ΞΕΚΙΝΩΝΤΑΣ



### Προσοχή

- Χρησιμοποιείτε τα πλήκτρα ελέγχου μόνο όπως δηλώνεται στο παρόν εγχειρίδιο χρήσης.
- Ακολουθείτε πάντα τις οδηγίες αυτού του κεφαλαίου με τη σειρά που αναφέρονται.

Σε περίπτωση που επικοινωνήσετε με τη Philips, θα σας ζητηθεί ο αριθμός μοντέλου και ο αριθμός σειράς της συσκευής. Ο αριθμός μοντέλου και ο αριθμός σειράς βρίσκονται στο πίσω μέρος της συσκευής. Σημειώστε αυτούς τους αριθμούς εδώ:

Αριθμός μοντέλου \_\_\_\_\_

Αριθμός σειράς \_\_\_\_\_

## Φόρτιση της μπαταρίας



### Προσοχή

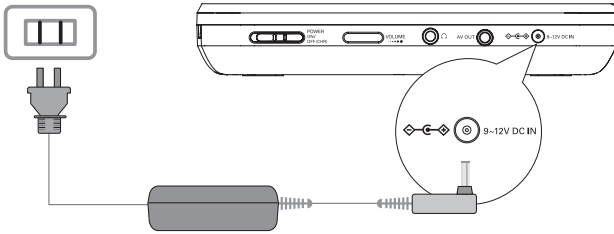
- Κίνδυνος καταστροφής του προϊόντος! Βεβαιωθείτε ότι η τάση της τροφοδοσίας ρεύματος αντιστοιχεί στην τάση που εμφανίζεται τυπωμένη στο κάτω μέρος της συσκευής.
- Για τη φόρτιση της μπαταρίας χρησιμοποιείτε μόνο το παρεχόμενο τροφοδοτικό AC.



### Σημείωση

- Η πινακίδα του τύπου βρίσκεται στο κάτω μέρος της συσκευής.
- Μπορείτε να φορτίσετε τη συσκευή μόνο όταν βρίσκεται σε λειτουργία απενεργοποίησης.

- 1 Ρυθμίστε το διακόπτη **POWER ON/OFF** στη θέση **OFF**.
- 2 Συνδέστε το παρεχόμενο τροφοδοτικό AC στη συσκευή και την πρίζα AC.



- ↳ Η ένδειξη φόρτισης ανάβει. Απαιτούνται λιγότερο από 7 ώρες για την πλήρη φόρτιση της μπαταρίας.
- ↳ Όταν η μπαταρία φορτίσει πλήρως, η ένδειξη φόρτισης σβήνει.



### Συμβουλή

- Όταν η μπαταρία φορτιστεί πλήρως, η συσκευή μπορεί να συνεχίσει την αναπαραγωγή για περισσότερο από 5,5 ώρες σε λειτουργία **[Dim]** και για περισσότερο από 4 ώρες σε λειτουργία **[Normal]** .

## Τοποθέτηση της μπαταρίας του τηλεχειριστηρίου



### Προσοχή

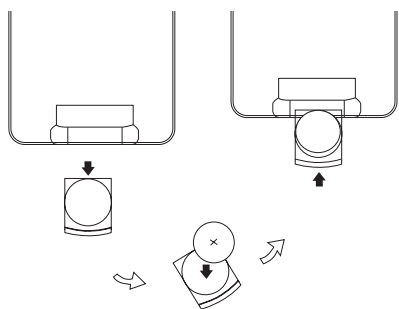
- Κίνδυνος έκρηξης! Φυλάσσετε τις μπαταρίες μακριά από θερμότητα, το φως του ήλιου ή φωτιά. Ποτέ μην απορρίπτετε τις μπαταρίες στη φωτιά.
- Κίνδυνος μειωμένης διάρκειας ζωής της μπαταρίας! Μην συνδυάζετε ποτέ διαφορετικές μάρκες ή τύπους μπαταριών.
- Κίνδυνος καταστροφής του προϊόντος! Εάν το τηλεχειριστήριο δεν χρησιμοποιείται για μεγάλα χρονικά διαστήματα, αφαιρέστε τις μπαταρίες.
- Υπερχλωρικό υλικό - απαιτείται ενδεχομένως ειδικός χειρισμός. Ανατρέξτε στη διεύθυνση [www.dtsc.ca.gov/hazardouswaste/perchlorate](http://www.dtsc.ca.gov/hazardouswaste/perchlorate).

### Κατά την πρώτη χρήση:

- 1 Αφαιρέστε την προστατευτική προεξοχή για να ενεργοποιήσετε την μπαταρία του τηλεχειριστηρίου.

### Για να αντικαταστήσετε τις μπαταρίες του τηλεχειριστηρίου:

- 1 Ανοίξτε το διαμέρισμα των μπαταριών.
- 2 Εισαγάγετε 1 CR2025 με τη σωστή πολικότητα (+/-), όπως υποδεικνύεται.
- 3 Κλείστε το διαμέρισμα των μπαταριών.



## Σύνδεση πρόσθετου εξοπλισμού

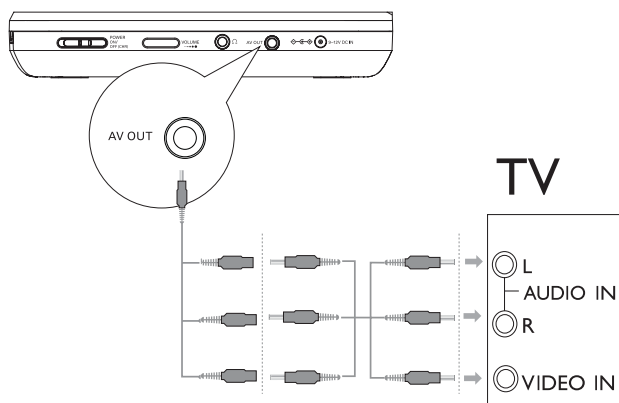


### Προσοχή

- Απενεργοποιήστε τη συσκευή σας πριν συνδέσετε πρόσθετο εξοπλισμό.

Μπορείτε να συνδέσετε τη συσκευή σε τηλεόραση ή ενισχυτή για να απολαύσετε DVD ή караόκε.

Αντιστοιχίστε το χρώμα των καλωδίων AV (το καλώδιο AV που συνδέεται στην τηλεόραση δεν παρέχεται) με τις υποδοχές: το κίτρινο καλώδιο αντιστοιχεί στην κίτρινη υποδοχή βίντεο, το κόκκινο/λευκό καλώδιο αντιστοιχεί στις κόκκινες/λευκές υποδοχές ήχου.



### Συμβουλή

- Για εξοικονόμηση ενέργειας, πατήστε **AV MODE** στη συσκευή για να απενεργοποιήσετε την οθόνη πρόσοψης.

## 4 Χρήση της συσκευής

### Ενεργοποίηση

Ρυθμίστε το διακόπτη **POWER ON/OFF** στη θέση **ON**.

↳ Η ένδειξη **Ⓢ** ενεργοποιείται.

---

## Επιλογή γλώσσας OSD

Μπορείτε να επιλέξετε διαφορετική γλώσσα για το κείμενο που θα εμφανίζεται στην οθόνη.

- 1 Πατήστε **SETUP**.  
↳ Εμφανίζεται το μενού ρύθμισης.



- 2 Μεταβείτε στο [-- General Setup Page --] > [OSD Language].
- 3 Πατήστε ►► για ενεργοποίηση μιας επιλογής.
- 4 Πατήστε ►||/OK για επιβεβαίωση.
- 5 Πατήστε **SETUP** για έξοδο.

---

## Αναπαραγωγή δίσκων

- 1 Πατήστε **OPEN**► στη συσκευή.
- 2 Τοποθετήστε το δίσκο στη συσκευή με την ετικέτα στραμμένη προς τα πάνω.
- 3 Πιέστε για να κλείσετε τη θήκη CD.  
↳ Η αναπαραγωγή ξεκινά αυτόματα. Εάν όχι, πατήστε ►||/OK.
  - Εάν εμφανιστεί μενού, επιλέξτε ένα στοιχείο και πατήστε ►||/OK για να ξεκινήσει η αναπαραγωγή.
  - Για παύση, πατήστε ►||/OK. Πατήστε ξανά για συνέχιση της αναπαραγωγής.
  - Για διακοπή, πατήστε ■ δύο φορές.
  - Για να επιλέξετε το προηγούμενο/επόμενο στοιχείο, πατήστε ◀ ή ▶.
  - Για έναρξη αναζήτησης σε ένα δίσκο βίντεο/ήχου, πατήστε ◀◀/▶▶ μία ή περισσότερες φορές.

---

## Επιλογές αναπαραγωγής

---

### Επιλογή ομιλούμενης γλώσσας

Για DVD που περιέχουν δύο ή περισσότερες ομιλούμενες γλώσσες.

- Στη διάρκεια της αναπαραγωγής, πατήστε επανειλημμένα **AUDIO** μέχρι να επιλεγεί η γλώσσα.
- 

### Επιλογή γλώσσας υπότιτλων

Για DVD που περιέχουν δύο ή περισσότερες γλώσσες υπότιτλων.

- Στη διάρκεια της αναπαραγωγής, πατήστε επανειλημμένα **SUB** μέχρι να επιλεγεί η γλώσσα.
- 

### Επανάληψη

- Στη διάρκεια της αναπαραγωγής, πατήστε επανειλημμένα **REPEAT 1/ALL** για να επιλέξετε διαφορετικές λειτουργίες επανάληψης.



#### Συμβουλή

- Για VCD, αν η λειτουργία PBC είναι ενεργοποιημένη, δεν είναι δυνατή η επανάληψη στοιχείων.
- 

### Επανάληψη ενότητας

Μπορείτε να επαναλάβετε συγκεκριμένη ενότητα ήχου/βίντεο που θέλετε από συγκεκριμένο τίτλο/κεφάλαιο/κομμάτι (επανάληψη A-B).

- 1 Κατά τη διάρκεια αναπαραγωγής, πατήστε **A-B REPEAT** στο επιλεγμένο σημείο έναρξης.
    - ↳ Εμφανίζεται η ένδειξη [**↻** A].
  - 2 Στο επιλεγμένο σημείο λήξης, πατήστε **A-B REPEAT** ξανά.
    - ↳ Εμφανίζεται η ένδειξη [**↻** AB].
    - ↳ Επαναλαμβάνεται η αναπαραγωγή της επιλεγμένης ενότητας.
  - 3 Πατήστε **A-B REPEAT** για ακύρωση.
- 

### Ζουμ

Σε DVD, VCD και JPEG CD μπορείτε να πραγματοποιήσετε μεγέθυνση και σμίκρυνση των εικόνων βίντεο ή των φωτογραφιών.

- 1 Πατήστε επανειλημμένα **ZOOM** για μεγέθυνση και σμίκρυνση.



- 2 Όταν μεγεθυνθεί η εικόνα βίντεο ή η φωτογραφία, πατήστε ▲, ▼, ►►, ◀◀ για να περιηγηθείτε σ'αυτή.

---

## Επιλογή λειτουργίας ήχου

Όταν πραγματοποιείτε αναπαραγωγή VCD/CD, μπορείτε να επιλέξετε λειτουργία ήχου.

- Πατήστε επανειλημμένα **AUDIO** για να επιλέξετε κανάλι ήχου: **[Mono Left]**, **[Mono Right]**, ή **[Stereo]**.

---

## Περιστροφή εικόνων

Μόνο για JPEG CD. Ενώ εμφανίζεται η ένδειξη JPEG:

- Πατήστε ◀◀ για περιστροφή αριστερόστροφα.
- Πατήστε ►► για περιστροφή δεξιόστροφα.
- Πατήστε ▲ για αναστροφή πάνω/κάτω
- Πατήστε ▼ για αναστροφή αριστερά/δεξιά.

---

## Ρύθμιση της φωτεινότητας του οπίσθιου φωτισμού της οθόνης



### Σημείωση

- Μπορείτε να ρυθμίσετε τη φωτεινότητα του οπίσθιου φωτισμού της οθόνης ανάλογα με τις συνθήκες φωτισμού.

Κατά τη διάρκεια της αναπαραγωγής, πατήστε **B**: επανειλημμένα για ενεργοποίηση κάποιας επιλογής.

- **[Bright]**
- **[Normal]**
- **[Dim]**



### Συμβουλή

- Για να επιτύχετε τη μέγιστη διάρκεια αναπαραγωγής, επιλέξτε **[Dim]**.
- Για να επιτύχετε την καλύτερη προβολή, επιλέξτε **[Bright]**.

# 5 Προσαρμογή ρυθμίσεων

Για να μεγιστοποιήσετε την εμπειρία που προσφέρει η αναπαραγωγή, χρησιμοποιήστε το **SETUP** για να προσαρμόσετε με ακρίβεια τις ρυθμίσεις σας.

- 1 Πατήστε **SETUP**.  
↳ Εμφανίζεται το μενού ρύθμισης
- 2 Πατήστε **▲▼** για ενεργοποίηση κάποιας επιλογής και πατήστε **▶II/OK** για επιβεβαίωση.

[-- General Setup Page --]	
[OSD Language]	Επιλογή γλώσσας εμφάνισης στην οθόνη.
[Screen Saver]	Ενεργοποίηση/απενεργοποίηση της προφύλαξης οθόνης.
[Resume]	Επιλογή επαννεκίνησης της αναπαραγωγής από το σημείο όπου είχε διακοπεί.
[Angle Mark]	Ρύθμιση επιλογών προβολής δείκτη γωνίας.
[-- Display Setup Page --]	
[Brightness]	Ρύθμιση της φωτεινότητας της οθόνης.
[Contrast]	Ρύθμιση της αντίθεσης της οθόνης.
[Screen Display]	Επιλογή λόγου διαστάσεων οθόνης.
[-- Battery Life Setup Page --]	
[LCD Backlight]	Ρύθμιση του προεπιλεγμένου επιπέδου φωτεινότητας του οπίσθιου φωτισμού της οθόνης.
[-- Preference Page --]	
[Audio]	Επιλογή ομιλούμενης γλώσσας.
[DVD Subtitle]	Επιλογή γλώσσας υπότιτλων του DVD.
[DivX Subtitle]	Επιλογή γλώσσας υποτίτλων του DivX.
[Disc Menu]	Επιλογή γλώσσας του μενού δίσκου.
[Parental]	Επιλογή επιπέδου διαβάθμισης γονικού ελέγχου.
[Password]	Αλλαγή κωδικού πρόσβασης (προεπιλεγμένος: 3308).
[DivX VOD]	Λήψη κωδικού εγγραφής DivX.
[Default]	Επαναφορά αρχικών ρυθμίσεων.

3 Πατήστε ◀◀ για επιστροφή στο προηγούμενο επίπεδο μενού.

4 Πατήστε **SETUP** για έξοδο.

## 6 Πληροφορίες προϊόντος



### Σημείωση

- Οι πληροφορίες προϊόντος μπορεί να αλλάξουν χωρίς προηγούμενη ειδοποίηση.

Διαστάσεις	200 x 160 x 41 χιλ.
Βάρος	0,8 κιλά
Τροφοδοσία ρεύματος	Είσοδος: 100-240V 50/60Hz 0,3A Έξοδος: DC 9V 1A
Κατανάλωση ισχύος	9 W
Εύρος θερμοκρασίας λειτουργίας	0-45°C
Μήκος κύματος λέιζερ	650 nm
Σύστημα βίντεο	NTSC & PAL
Απόκριση συχνοτήτων	20Hz-20KHz $\pm$ 1dB
Λόγος σήματος/θορύβου	$\geq$ 80 dB
Παραμόρφωση ήχου + θόρυβος	$\leq$ -80 (1KHz)
Διαχωρισμός καναλιών	$\geq$ 80 dB
Δυναμικό εύρος	$\geq$ 80 dB
Έξοδος ήχου (αναλογικός ήχος)	Επίπεδο εξόδου: 2V $\pm$ 10%
Σύνθετη αντίσταση φορτίου	10 K $\Omega$
Έξοδος βίντεο	Επίπεδο εξόδου: 1V <sub>p-p</sub> $\pm$ 20%
Σύνθετη αντίσταση φορτίου	75 $\Omega$

# 7 Αντιμετώπιση προβλημάτων



## Προειδοποίηση

- Κίνδυνος ηλεκτροπληξίας! Μην αφαιρείτε ποτέ το περίβλημα της συσκευής.

Για να εξακολουθεί να ισχύει η εγγύηση, μην επιχειρήσετε ποτέ να επιδιορθώσετε τη συσκευή μόνοι σας.

Εάν αντιμετωπίσετε προβλήματα κατά τη χρήση της συσκευής, ελέγξτε τα παρακάτω σημεία πριν ζητήσετε επισκευή. Εάν το πρόβλημα εξακολουθεί να υφίσταται, δηλώστε τη συσκευή και λάβετε υποστήριξη στη διεύθυνση [www.philips.com/welcome](http://www.philips.com/welcome).

### Η συσκευή δεν τροφοδοτείται με ρεύμα

- Βεβαιωθείτε ότι και τα δύο βύσματα του καλωδίου ρεύματος είναι σωστά συνδεδεμένα.
- Βεβαιωθείτε ότι η πρίζα AC τροφοδοτείται με ρεύμα.
- Ελέγξτε εάν η ενσωματωμένη μπαταρία έχει εξαντληθεί.

### Δεν αναπαράγεται ήχος

- Βεβαιωθείτε ότι το καλώδιο AV είναι συνδεδεμένο σωστά.

### Δεν είναι δυνατή η αναπαραγωγή του δίσκου

- Βεβαιωθείτε ότι η ετικέτα του δίσκου είναι στραμμένη προς τα πάνω.
- Καθαρίστε το δίσκο. Με καθαρό, μαλακό πανί που δεν αφήνει χνούδι σκουπίστε το δίσκο από το κέντρο προς τα έξω.
- Ελέγξτε εάν ο δίσκος είναι ελαττωματικός δοκιμάζοντας άλλο δίσκο.

### Παραμορφωμένη εικόνα

- Καθαρίστε το δίσκο. Με καθαρό, μαλακό πανί που δεν αφήνει χνούδι σκουπίστε το δίσκο από το κέντρο προς τα έξω.
- Βεβαιωθείτε ότι το φορμά εξόδου εικόνας του δίσκου είναι συμβατό με την τηλεόραση.
- Αλλάξτε το φορμά εξόδου εικόνας ώστε να ταιριάζει με την τηλεόραση ή το συγκεκριμένο πρόγραμμα.

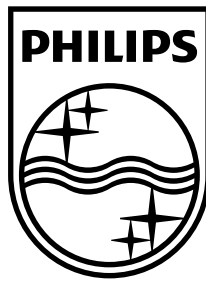
- Η οθόνη LCD έχει κατασκευαστεί με χρήση τεχνολογίας υψηλής ακρίβειας. Ωστόσο, μπορεί να εντοπίσετε μικρές μαύρες κουκίδες ή/και έγχρωμες (κόκκινες, μπλε, πράσινες) κουκίδες οι οποίες εμφανίζονται συνεχώς στην LCD. Πρόκειται για φυσιολογικό αποτέλεσμα της διαδικασίας κατασκευής και δεν υποδηλώνει δυσλειτουργία.

#### **Η συσκευή δεν ανταποκρίνεται στο τηλεχειριστήριο**

- Βεβαιωθείτε ότι δεν υπάρχουν εμπόδια ανάμεσα στο τηλεχειριστήριο και τη συσκευή.
- Σε κοντινή απόσταση, στρέψτε το τηλεχειριστήριο απευθείας στη συσκευή.
- Αντικαταστήστε τις μπαταρίες του τηλεχειριστηρίου.
- Αυτή η δυνατότητα δεν λειτουργεί σε αυτό το δίσκο. Ανατρέξτε στις οδηγίες για το δίσκο.

#### **Η συσκευή είναι ζεστή**

- Όταν η συσκευή χρησιμοποιείται για μεγάλο χρονικό διάστημα, η επιφάνειά της θερμαίνεται. Είναι φυσιολογικό.



© 2008 Koninklijke Philips Electronics N.V.  
All rights reserved.

