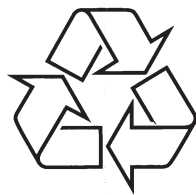


Reģistrējiet Jūsu preci un iegūstiet atbalstu
www.philips.com/welcome

PET 741D/12



Tiecieties ar Philips Internetā
<http://www.philips.com>

Lietošanas instrukcija

1 Svarīgi.....	3~6
Svarīgas pamācības par drošību	3
Ievēribai	5
2 Jūsu pārnēsājama DVD atskaņotājs	7~11
Ievads	7
Komplektā iekļautie piederumi	7
Galvenās ierīces pārskats.....	8~9
Tālvadības pults pārskats.....	10~11
3 Darbību sākot	12~14
Baterijas lādēšana	12
Baterijas ievietošana tālvadības pultī.....	13
Papildu aprīkojuma pievienošana	14
4 Jūsu atskaņotāja lietošana.....	15~16
Ieslēgšana.....	15
OSD valodas izvēle.....	15
Disku atskaņošana.....	15
Atskaņošanas iespējas	16
Ekrāna fona apgaismojuma spožuma regulēšana	16
5 Iestatījumu regulēšana	17
6 Produkta informācija	18
7 Traucējumu novēršana	19

**Brīdinājums**

- Elektriskā trieciena risks! Nekādā gadījumā nenoņemiet šī atskaņotāja ārējo apvalku.

Nemēģiniet labot aparātu pašu spēkiem, jo tas pārtrauks garantijas iespējas. Ja rodas bojājumi, vispirms pārbaudiet zemāk norādītās atzīmes un tikai tad sazinieties ar servisa iestādēm. Ja problēma joprojām paliek aktuāla, apmeklējiet Philips tīmekļa vietni (www.Philips.com/support).

Nav strāvas

- Pārliedziniet, ka abi strāvas vada gali ir kārtīgi pieslēgti.
- Pārliedziniet, ka maiņstrāvas rozetē ir strāva.
- Pārliedziniet, vai iebūvētā baterija nav izlādējusies.

Nav skaņas

- Pārliedziniet, ka AV vads ir kārtīgi pieslēgts.

Kropļots attēls

- Tīriet disku. Izmantojot tīru, mīkstu, linus nesaturošu lupatu, slaukiet disku no centra uz malām.
- Pārliedziniet, ka diska video izejas formāts ir saderīgs ar TV.
- Mainiet video izejas formātu, lai tas atbilstu Jūsu TV vai programmai.
- LCD tiek ražoti, lietojot augstas precizitātes tehnoloģiju. Tomēr, Jūs varat redzēt atsevišķus sīkus melnus un/vai spilgtus (sarkanu, zilu, zaļu) punktus, kas pastāvīgi atrodas LCD. Tas ir normāls ražošanas procesa rezultāts un nenorāda uz nepareizu darbību.

Nevar atskaņot disku

- Pārliedziniet, ka diska etiķete ir uz augšu.
- Tīriet disku. Izmantojot tīru, mīkstu, linus nesaturošu lupatu, slaukiet disku no centra uz malām.
- Pārbaudiet, vai disks nav ar defektu, ievietojot citu disku.

Ierīce nereaģē uz tālvadības pulti

- Pārliedziniet, ka nav šķēršļu starp tālvadības pulti un atskaņotāju.
- No tuva attāluma mērķējiet tālvadības pulti tieši uz atskaņotāju.
- Nomainiet tālvadības pults baterijas.
- Funkcija nestrādā šim diskam. Skatiet diska instrukcijas.

Atskaņotājs ir uzsilis

- Kad atskaņotājs tiek lietots ilgu laiku, tā virsma uzsils. Tas ir normāli.

PHILIPS, 2009 Koninklijke Philips Electronics N.V.
Visas tiesības ir rezervētas.

6 PRODUKTA INFORMĀCIJA

Piezīme

- Preces informācija var mainīties bez iepriekšēja brīdinājuma.

Izmēri	195 x 154 x 38 mm
Svars	0.7 kg
Strāvas padeve	Ieeja: 100-240V 50/60Hz 3.0A Izeja: DC 9V 1.0A
Strāvas patēriņš	9W
Darbināšanas temperatūru diapazons	0 – 45°C
Lāzera viļņa garums	650 nm
Video sistēma	NTSC & PAL
Frekvenču veikspēja	20Hz ~ 20KHz ± 1dB
Signāla/trokšņa attiecība	≥ 80dB
Audio traucējumi + trokšņi	≤ -80(1KHz)
Kanālu atšķirtība	≥ 80dB
Dinamiskais diapazons	≥ 80dB
Audio izeja (analogais audio)	Izejas līmenis: 2V ± 10%
Pieslēguma pretestība	10 kilo omi
Video izeja Izejas līmenis:	1Vp – p ± 20%
Pieslēguma pretestība:	75 omi

1. SVARĪGI

Svarīgas pamācības par drošību

1. Izlasiet šīs instrukcijas.
2. Saglabājiet šīs instrukcijas.
3. Ņemiet vērā visus brīdinājumus.
4. Sekojiet visiem norādījumiem.
5. Nelietojiet šo ierīci ūdens tuvumā.
6. Tīriet tikai ar sausu lupatu.
7. Nenobloķējiet nevienu no ventilācijas atverēm. Uzstādiet saskaņā ar ražotāja instrukcijām.
8. Neuzstādiet tuvu karstuma avotiem, kā radiatoru, sildītāji, plītis vai citas ierīces (tai skaitā pastiprinātāji), kas ražo siltumu.
9. Aizsargājiet strāvas vadu no staigāšanas pa to vai saspiešanas, sevišķi pie kontaktiem, kontaktdakšas un vietā, kur tas iznāk no ierīces.
10. Lietojiet tikai ražotāja noteiktos papildus piederumus.
11. Lietojiet tikai ar ražotāja noteikto vai ar ierīci pārdoto pārvadātāju, statīvu, kronšteinu vai galdu. Ja tiek lietots pārvadātājs, esiet uzmanīgi, pārvietojot pārvadātāju/ierīci, lai izvairītos no iespējamiem savainojumiem apgāšanās gadījumā.
12. Atvienojiet šo ierīci no strāvas pērķona negaisa laikā vai gadījumā, ja ierīce netiks lietota ilgu laiku.
13. Jebkādu labošanu atstājiet kvalificēta servisa personāla ziņā. Šādas labošana var būt nepieciešama, ja ierīce ir bojāta jebkādā veidā, ja ir bojāts strāvas vads, ierīcē ir iekļuvis šķidrums vai iekrituši priekšmeti, ierīce ir tikusi pakļauta lietum vai mitrumam, nestrādā normāli vai ir nomesta zemē.
14. Ierīci nedrīkst pakļaut pilieniem vai šļakstiem.
15. Nenovietojiet uz ierīces nekādus bīstamības avotus (piem., ar šķidrumu pildītus priekšmetus, aizdedzinātas sveces).
16. Šī ierīce var saturēt svīnu un dzīvsudrabu. Šo materiālu izmešanu var ierobežot dabas aizsardzības apsvērumu dēļ. Lai iegūtu informāciju par izmešanu vai pārstrādi, sazinieties ar vietējām varas iestādēm vai Elektronikas Industriju Aliansi: www.eiae.org.



Brīdinājums

- Nekad nenoņemiet šī atskaņotāja korpusu.
- Nekad neieļojiet nevienu šī atskaņotāja daļu.
- Nekad nenovietojiet šo atskaņotāju uz cita elektriska aprīkojuma.
- Nepakļaujiet šo atskaņotāju tiešai saules gaismai, atvērtai liesmai vai karstumam.
- Nekad neskatieties lāzera starā atskaņotāja iekšpusē.
- Pārliecinieties, ka jums vienmēr ir viegla piekļuve strāvas vadam, rozetei vai adapterim, lai varētu atslēgt atskaņotāju no strāvas.

Dzirdes drošība

Klausieties mērenā skaļumā.

- Klausīšanās ar austiņām lielā skaļumā var izraisīt dzirdes traucējumus. Šis aparāts spēj sasniegt tādu decibelu līmeni, ka pakļaujot dzirdi tam pat mazāk nekā vienu minūti, cilvēkam var rasties dzirdes zudums. Augstais decibelu līmenis tiek piedāvāts cilvēkiem, kuri jau cieš no dzirdes traucējumiem.
- Skaņas līmenis var būt maldinošs. Pēc kāda laika “dzirdes komforta līmenis” pielāgojas lielākam skaļumam. Pēc ilgāka klausīšanās brīža tas, kas šķiet “normāls”, patiesībā var būt pārāk skaļš un kaitīgs dzirdei. Lai no tā izvairītos, noregulējiet skaņas līmeni un atstājiet šo noregulējumu pirms dzirde pieskaņojas paaugstinātam skaļuma līmenim.

Droša skaņas līmeņa noteikšana:

- Noregulējiet skaņu zemā līmenī.
- Lēnām palieliniet skaņas stiprumu, līdz varat komfortabli un labā kvalitātē un bez traucējumiem uztvert skaņu.

Pieņemams klausīšanās ilgums

- Pārāk ilga klausīšanās, pat ja skaņas stiprums ir “drošā” līmenī, tāpat var izraisīt dzirdes traucējumus.
- Pārliecinieties, ka lietojat aparātu pienācīgi un ar atbilstošām pauzēm.

Lai maksimāli uzlabotu Jūsu skatīšanās iespējas, lietojiet SETUP, lai pielāgotu iestatījumus.

1. Spiediet **SETUP**.
↳ Uzstādīšanas izvēlne parādās.
2. Spiediet **▲ ▼**, lai izvēlētos iespēju un spiediet **▶II/OK**, lai apstiprinātu.

[--General Setup Page--] (Vispārīgo iestatījumu lapa)

[OSD Language] (OSD valoda)	Izvēlas displeja uz ekrāna valodu.
[Screen Saver] (Ekrāna saudzētājs)	Aktivizē/ izslēdz ekrāna saudzētāju
[Resume] (Atjauno)	Izvēlas, vai atsākt atskaņošanu no vietas, kur tā pēdējo reizi pārtraukta
[Angle Mark] (Leņķa atzīme)	Izvēlas leņķa atzīmju parādīšanas iespējas.

[--Display Setup Page--] (Displeja iestatīšanas lapa)

[Brightness]	Regulē ekrāna spožumu.
[Contrast] (Kontrasts)	Regulē ekrāna kontrastu.
[Screen Display] (Ekrāna Displejs)	Izvēlas ekrāna attiecību.

[--Battery Life Setup Page--] (Bateriju darbības laika iestatīšanas lapa)

[LCD Backlight]	(LCD fona apgaismojums) Regulē noklusējuma spožuma līmeni ekrāna fona apgaismojumam.
-----------------	--

[--Preference Page--] (Izvēles iestatījumu lapa)

[Audio] (Audio)	Izvēlas audio valodu.
[DVD Subtitle] (DVD subtitri)	Izvēlas DVD subtitru valodu.
[DivX Subtitle] (DivX subtitri)	Izvēlas DivX subtitru valodu.
[Disc Menu] (Diska izvēlne)	Izvēlas diska izvēlnes valodu.
[Parental] (Vecāku kontrole)	Izvēlas vecāku kontroles līmeni.
[Password] (Parole)	Maina paroli (pēc noklusējuma 3308)
[DivX VOD]	Iegūt DivX reģistrācijas kodu.
[Default] (Noklusētā vide)	Atiestata ortogonālos iestatījumus.

3. Spiediet **◀**, lai atgrieztos iepriekšējā izvēlnes līmenī.
4. Spiediet **SETUP**, lai izietu no izvēlnes.

Atskaņošanas iespējas

1. Atskaņošanas laikā spiediet **OPTIONS**, lai izvēlētos kādu no atskaņošanas iespējām.

DVD diskem

- **[Audio]** (Audio)
- **[Subtitle]** (Subtitri)
- **[Repeat]** (Atkārtot)
- **[Time Disp.]** (laika parādīšana)

VCD diskem

- **[Audio]** (Audio)
- **[Repeat]** (Atkārtot)
- **[Time Disp.]** (laika parādīšana)

Audio CD

- **[Repeat One]** (Atkārtot vienu)
- **[Repeat Folder]** (Atkārtot mapi)
- **[Repeat Off]** (Izslēgt atkārtotāšanu)

JPEG diskem

- **[Repeat One]** (Atkārtot vienu)
- **[Repeat Folder]** (Atkārtot mapi)

2. Izpildiet ekrānā redzamās pamācības.

Ekrāna fona apgaismojuma spožuma regulēšana

Piezīme

- Jūs varat regulēt ekrāna fona apgaismojuma spožumu, lai tas vislabāk atbilstu apgaismojuma apstākļiem.

Atskaņošanas laikā atkārtoti spiediet **B**, lai izvēlētos iespēju.

- **[Dim]** (nespodrs)
- **[Normal]** (normāls)
- **[Bright]** (spožs)

Padoms

- Lai nodrošinātu garāku atskaņošanas laiku, izvēlieties **[Dim]**.
- Lai nodrošinātu labāku redzamību, izvēlieties **[Bright]**.

Pārliecinieties, ka ievērojat sekojošos norādījumus, lietojot austiņas

- Klausieties atbilstošā skaļumā un laika periodā.
- Uzmanieties, lai skaļuma līmenis netiktu palielināts dzirdes adaptācijas rezultātā.
- Nelieciet skaņu tik skaļi, ka nevarat uztvert apkārt notiekošo.
- Potenciāli bīstamās situācijās esiet uzmanīgi vai uz brīdi izslēdziet aparātu. Neizmantojiet austiņas braucot ar mašīnu, divriteni, skrituļdēli un tamlīdzīgi, jo Jūs varat izraisīt ceļu satiksmes negadījumu, un daudzās vietās tas ir aizliegts!

Ievērībai

Jebkādas izmaiņas vai modifikācijas, kas veiktas šai ierīcei, bet nav saskaņotas ar Philips Consumer Electronics, var liegt lietotājam tiesības darbināt aprīkojumu.

Šī prece atbilst Eiropas Kopienas radio traucējumu prasībām.

Šī prece atbilst sekojošu direktīvu prasībām: 2004/108/EC + 2006/95/EC.



Informācija par apkārtējās vides aizsardzību

Viss liekais iepakojums ir noņemts. Mēs esam centušies iepakojamo materiālu padarīt viegli sadalāmu trīs materiālos: kartons (kaste), putupolistirols (sitienu slāpētāji) un polietilēns (maisiņi, gaisa aizsargājošo burbuļu lapa).

Jūsu sistēma sastāv no materiāliem, kurus var pārstrādāt un lietot atkārtoti, ja izjaukšanu veikusi specializēta firma. Lūdzam apzināt vietējos noteikumus par atbrīvošanos no iepakojuma materiāliem, tukšajām baterijām un vecā aprīkojuma.

Piezīme par pārstrādi

Jūsu ierīce ir veidota un ražota ar augstas kvalitātes materiāliem no komponentēm, ko var pārstrādāt un lietot atkārtoti.

Ja šis pārsvītrotais rīteņotās miskastes attēls ir pievienots ierīcei, tas nozīmē, ka ierīce atbilst Eiropas Direktīvai 2002/96/EC:

Nekad neizmetiet Jūsu veco aprīkojumu kopā ar mājsaimniecības atkritumiem. Lūdzam izziņāt vietējos noteikumus par atsevišķās savākšanas punktiem elektriskajām un elektroniskajām precēm.

Pareiza atbrīvošanās no Jūsu vecajām ierīcēm palīdzēs izvairīties no iespējamām negatīvām sekām dabai un cilvēku veselībai.

Jūsu produktā ir baterijas, uz kurām attiecas Eiropas Direktīva 2006/66/EC, kas nozīmē, ka šo produktu nedrīkst izmest kopā ar parastajiem mājsaimniecības atkritumiem.

Ja Jūs redzat pārsvītrotu rīteņotās miskastes attēlu ar ķīmiskā elementa simbola 'Pb', tas nozīmē, ka baterijas atbilst direktīvas prasībām.

Lūdzu, izziņiet vietējos noteikumus par tikai baterijām paredzētajām savākšanas vietām, jo pareiza atbrīvošanās no vecā aprīkojuma palīdzēs izvairīties no iespējamām negatīvām sekām apkārtējai videi un cilvēku veselībai.

Vienmēr nogādājiet Jūsu ierīci oficiālajos servisa centros, kur profesionālis var nomainīt iebūvēto bateriju.



**Esiet atbildīgs
Cieniet autortiesības**

Ar autortiesībām aizsargāta materiāla, tai skaitā datorprogrammu, failu, pārraižu un skaņas ierakstu, neatļautu kopiju veidošana var būt autortiesību pārkāpums un nozīmēt kriminālu atbildību. Šo aprīkojumu nedrīkst izmantot šādiem mērķiem.

Materiāla ierakstīšanai vai atskaņošanai var būt nepieciešama piekrišana. Skatīt Autortiesības Aktu 1956 un Izpildītāju Aizsardzības Aktus 1958 līdz 1972.

DivX, DivX sertifikāti un asociēti logo ir DivX, Inc preču zīmes un tiek izmantoti ar licenci.

Šis atskaņotājs atbilst šim marķējumam:

**AUGSTĀKĀS KLASES
LĀZERA PRECE**



Ieslēgšana

Pārbīdīet slēdzi **POWER ON/OFF** pozīcijā **ON** (ieslēgt).

↳ PWR indikators ieslēdzas.

OSD valodas izvēle

Jūs varat izvēlēties dažādas valodas displeja uz ekrāna tekstem.

1. Spiediet **SETUP**.

↳ Uzstādīšanas izvēlne parādās.



2. Izvēlieties [--General Setup Page--] (vispārīgo iestatījumu lapa) > **[OSD Language]** (OSD Valoda).

3. Spiediet ►, lai izvēlētos iespēju.

4. Spiediet ►||/OK, lai apstiprinātu.

5. Spiediet **SETUP**, lai izietu no izvēlnes.

Disku atskaņošana

1. Spiediet taustiņu **OPEN** ► (Atvērt) uz atskaņotāja.

2. Ievietojiet disku ar etiķeti uz augšu.

3. Ar roku aizveriet diska nodalījumu.

↳ Atskaņošana sākas automātiski. Ja tā nenotiek, spiediet ►||/OK.

• Ja parādās izvēlne, izvēlieties vajadzīgo punktu un spiediet taustiņu ►||/OK, lai sāktu atskaņošanu.

• Lai pauzētu atskaņošanu, spiediet taustiņu ►||/OK. Spiediet taustiņu vēlreiz, lai turpinātu atskaņošanu.

• Lai beigtu atskaņošanu, divreiz spiediet taustiņu **STOP** ■.

• Lai izvēlētos iepriekšējo/ nākamo punktu, spiediet ◀ vai ▶.

• Lai sāktu meklēšanu video/ audio robežās, spiediet ◀ vai ▶ vienu vai vairākas reizes.

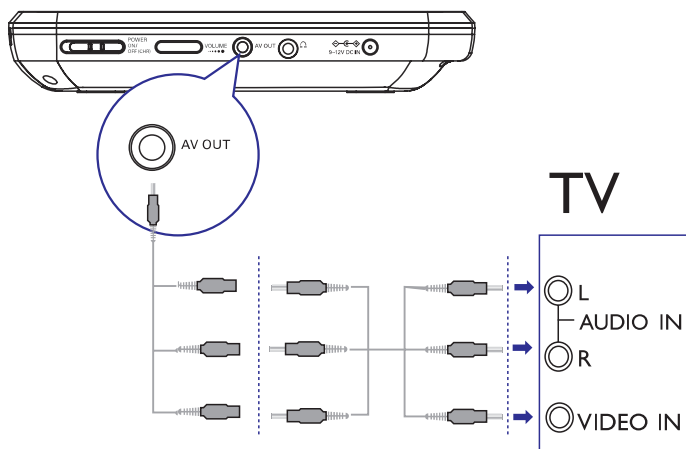
Papildu aprīkojuma pievienošana

Brīdinājums!

- Izslēdziet Jūsu atskaņotāju pirms pievienojat jebkādu papildu aprīkojumu.

Jūs varat pieslēgt atskaņotāju TV vai pastiprinātājam, lai baudītu DVD atskaņošanu vai Karaoki.

Saskaņojiet AV kabeļu krāsas (AV kabelis, kas pievienots pie TV nav iekļauts komplektā) ar ligzdu krāsām: dzeltenais kabelis ir paredzēts dzeltenajai video ligzdai, sarkanais/ baltais kabelis ir paredzēts sarkanajām/ baltajām audio ligzdām.



Padoms

- Lai taupītu enerģiju, spiediet AV MODE, lai izslēgtu priekšējā paneļa displeju.

Apsveicam ar Jūsu pirkumu un laipni lūgti Philips! Lai pilnībā izmantotu atbalstu, ko piedāvā Philips, reģistrējiet Jūsu preci www.Philips.com/welcome.

Ievads

Jūsu portatīvais DVD atskaņotājs atskaņo video diskus, kas atbilst universālajam DVD Video standartam. Ar to Jūs varat atskaņot filmas kino attēla kvalitātē ar stereo vai daudz-kanālu skaņu (atkarībā no diska un atskaņošanas iestatījumiem).

Jūs varat arī izvēlēties skaņas celiņu, subtitru valodas, kā arī dažādus skata leņķus (arī atkarībā no DVD diska). Papildus, Jūs varat iestatīt vecāku kontroli, lai novērstu, ka Jūsu bērni skatās noteiktus diskus.

Izmantojot DVD atskaņotāju, Jūs varat atskaņot sekojošus diskus (ieskaitot CD-R, CD-RW, DVD±R un DVD±RW):

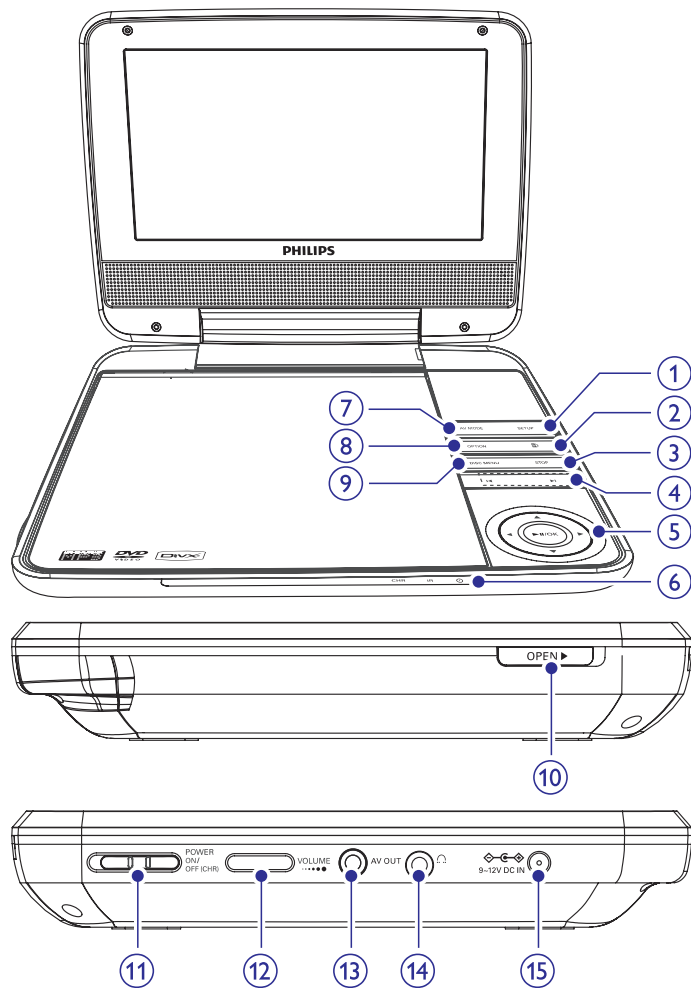
	DVD video disku
	Video CD
	Audio CD
	MP3 CD
	DivX
	Diskus ar JPEG failiem

Komplektā iekļautie piederumi

Vispirms pārbaudiet un atpazīstiet iepakojuma saturu pēc zemāk esošā saraksta:

- Portatīvs DVD atskaņotājs.
- Tālvadības pults
- Strāvas adapteris: DSA-9W-09 F (DVE) vai AY4132 (Philips)
- Mašīnas adapteris
- AV kabeļi
- Lietošanas pamācība
- Ātrā starta padomdevējs

Galvenās ierīces pārskats



1. SETUP (Iestatišana)

- Atver vai aizver sistēmas iestatišanas izvēlni.

2.

- Regulē ekrāna fona apgaismojuma spožumu.

3. STOP

- Beidz diska atskaņošanu.

4.

- Pārlec uz iepriekšējo/nākamo nodaļu, celiņu vai virsrakstu.

Baterijas ievietošana tālvadības pultī

Brīdinājums

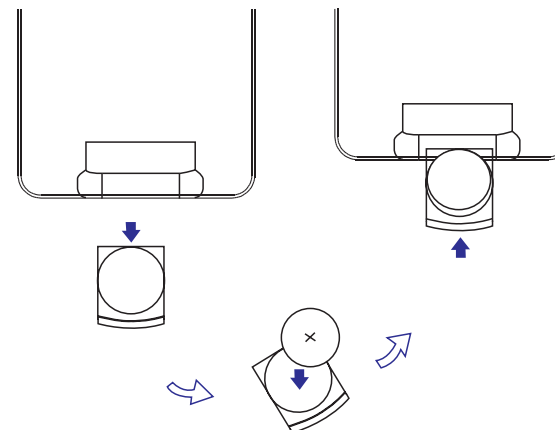
- Eksplozijas risks! Vienmēr glabāiet baterijas pasargātas no karstuma, saules stariem vai uguns. Nekad nemetiet baterijas ugunī.
- Bateriju samazinātas darbības risks. Nekad nejauciet dažādu firmu un tipu baterijas.
- Risks sabojāt ierīci! Ja ilgāku laiku plānojat neizmantojot tālvadības pulti, izņemiet baterijas.
- Perhlorāts materiāls- iespējams, ka nepieciešama īpaša apkope. Skatiet www.dtsc.ca.gov/hazardouswaste/perchlorate.

Pirmajai lietošanas reizei:

1. Noņemiet aizsarg vāciņu, lai aktivizētu tālvadības pults baterijas.

Lai nomanītu tālvadības pults baterijas

1. Atveriet bateriju nodalījumu
2. Ievietojiet vienu litija CR2025 bateriju ar norādīto pareizo polaritāti (+/-).
3. Aizveriet bateriju nodalījumu.



3 DARBĪBU SĀKOT

Brīdinājums

- Veiciet tikai šajā lietošanas pamācībā aprakstītās darbības.

Vienmēr sekojiet šajā lietošanas pamācībā uzskaitīto darbību secībai.

Ja kontaktēsieties ar PHILIPS, Jums lūgs pateikt šī atskaņotāja modeļa un sērijas numurus, uzrādītus ierīces aizmugurē. Pierakstiet šos numurus šeit:

Modeļa No. _____

Sērijas No. _____

Baterijas lādēšana

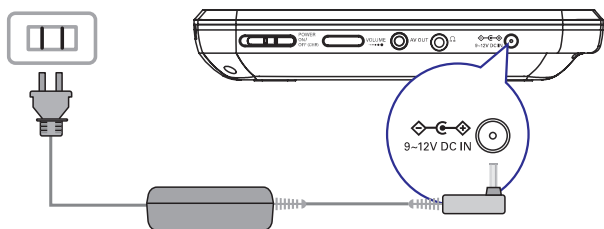
Brīdinājums

- Risks sabojāt ierīci! Pārlicinieties, ka strāvas avota voltāža atbilst tai, kura norādīta uz atskaņotāja aizmugures vai sānu daļas.
- Lietojiet tikai komplektā iekļauto AC adapteri baterijas lādēšanai.

Piezīme

- Datu etiķete atrodas atskaņotāja apakšā.
- Jūs atskaņotāju varat lādēt tikai tad, ja atskaņotājs ir izslēgts.

1. Pārbīdiet **POWER ON/OFF** slīdni **OFF** pozīcijā.
2. Pieslēdziet atskaņotājam komplektā iekļauto AC adapteri un pievienojiet to AC sienas rozetei.



- ↳ Lādēšanas indikators ieslēdzas. 4.5 stundas ir nepieciešamas, lai pilnībā uzlādētu bateriju.
- ↳ Kad baterija ir pilnībā uzlādēta, lādēšanas indikators izslēdzas.

... JŪSU PĀRNĒSĀJAMĀIS DVD ATSKAŅOTĀJS

5. ▲, ▼, ◀, ▶

- Pārvietojas pa izvēlnēm.



- Meklē atpakaļ/ uz priekšu dažādos ātrumos.

▶||/OK

- Apstiprina ierakstu vai izvēli.
- Sāk, pauzē vai atsāk diska atskaņošanu.

6. CHR/IR/⊙

- Lādēšanas indikators/ Tālvadības pults sensors/ strāvas indikators.

7. AV MODE (AV režīms)

- Izslēdz priekšējā paneļa displeja, kad atskaņotājs ir pievienots TV.

8. OPTION (IESPĒJAS)

- Pieklūst iespējām, kas saistītas ar pašreizējo aktivitāti vai izvēli.

9. DISC MENU (diska izvēlne)

- DVD diskem, pieklūst diska izvēlnei vai iziet no tās.
- VCD diskem, ieslēdz vai izslēdz PBC (atskaņošanas vadības režīmu).
- 2.0 vai SVCD versijas VCD diskem ar ieslēgtu PBC, atgriežas izvēlnē.

10. OPEN (Atvērt)

- Atver diska nodalījumu.

11. POWER ON/ OFF

- Ieslēdz/ izslēdz DVD atskaņotāju.

12. VOLUME●

- Palielina vai samazina skaļumu.

13. 🎧

- Austiņu kontaktligzda.

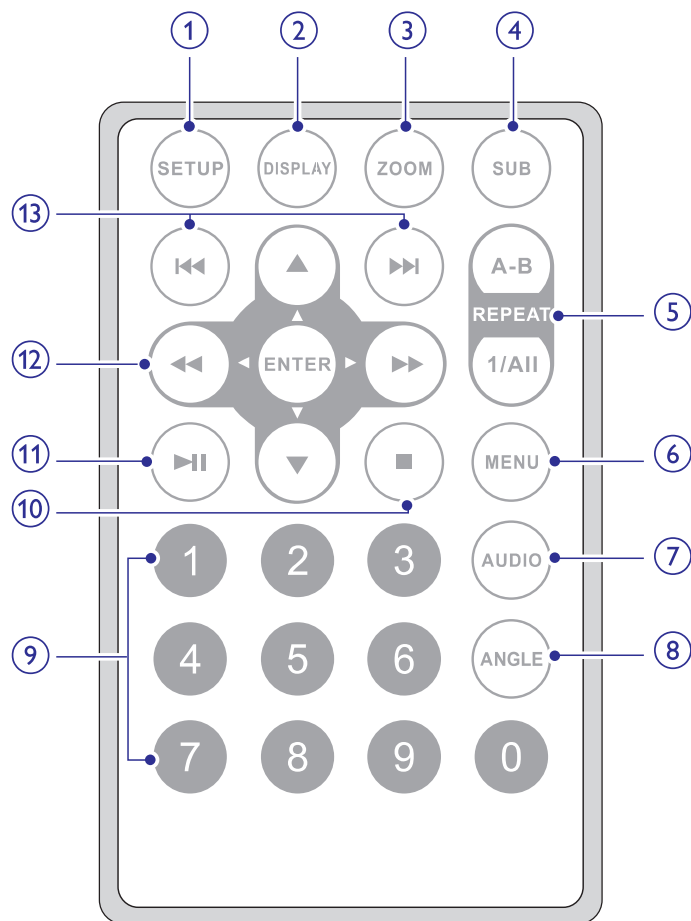
14. AV OUT (AV izeja)

- Audio/Video izejas kontakts.

15. DC IN

- Strāvas padeves kontakts.

Tālvadības pults pārskats



1. SETUP

- Atver vai aizver sistēmas izvēlni.

2. DISPLAY

- Parāda atskaņošanas informāciju.

3. ZOOM

- Palielina vai samazina attēlu vai aktīvo attēla izmēru.

4. SUB

- Izvēlas subtitru valodu DVD diskam.

5. A-B REPEAT

- Iestata noteikta segmenta atkārtotu atskaņošanu.

REPEAT 1/ALL

- Atkārtot nodaļu/ celiņu/ virsrakstu.

6. DISC MENU (diska izvēlne)

- DVD diskam, piekļūst diska izvēlnei vai iziet no tās.
- VCD diskam, ieslēdz vai izslēdz PBC (atskaņošanas vadības režīmu).

7. AUDIO

- DVD diskam, izvēlas audio valodu,
- VCD diskam, izvēlas audio režīmu.

8. ANGLE

- Izvēlas atšķirīgu DVD kameras leņķi.

9. Ciparu tastatūra 0-9

- Ievada ciparus.

10. ■

- Beidz diska atskaņošanu.

11. ►||

- Sāk, pauzē vai atsāk diska atskaņošanu.

12. ▲, ▼, ◀, ▶

- Pārvieto kursoru augšup/lejup/pa kreisi/pa labi.

◀◀, ▶▶

- Meklē atpakaļ/ uz priekšu dažādos ātrumos.

ENTER

- Apstiprina ierakstu vai izvēli.

13. ◀◀, ▶▶

- Pārlec uz iepriekšējo nodaļu, celiņu vai virsrakstu.