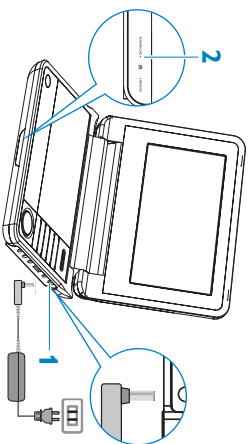


Портативный DVD плеер Philips PET738

Краткое руководство

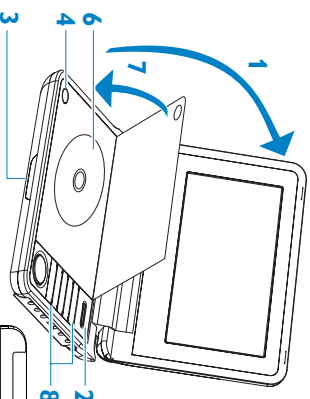
1 Зарядка



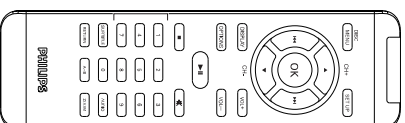
- 1 Подключите входящий в поставку адаптер к устройству и розетке переменного тока.
- 2 Загорится КРАСНЫЙ индикатор.
- 3 Загорится КРАСНЫЙ индикатор.
- 4 Полная зарядка аккумуляторного блока занимает около 4 часов. После полного завершения зарядки загорится КРАСНЫЙ индикатор.

СОВЕТ: Зарядка аккумулятора будет продолжаться, когда проигрыватель находится в эксплуатации. Однако, КРАСНЫЙ индикатор не загорится, и потребуются около 8 ч для завершения зарядки аккумуляторного блока.

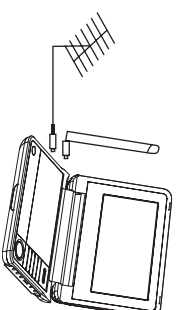
2 Использование



- 1 Откройте крышку.
- 2 Включите устройство.
- 3 Загорится ЗЕЛЕНый индикатор.
- 4 Откройте крышку отсека дисков DVD, нажав OPEN.
- 5 Извлеките загрузку (при наличии).
- 6 Вставьте диск DVD.
- 7 Закройте крышку отсека дисков DVD, автоматически начнется воспроизведение.
- 8 Воспользуйтесь кнопками управления на устройстве или пульте ДУ.



3 Аналоговое ТВ



Подключение антенны

Прежде чем начать поиск телеканалов, подключите DVD плеер к антенне, как показано на рисунке.

Установка ТВ

- 1 Нажмите кнопку **OPTIONS** и выберите **SOURCES** (ИСТОЧНИКИ) >TV (ТВ).
- 2 В режиме TV нажмите **SETUP**, отобразится меню TV Setup в котором доступны следующие функции.

tv setup menu	setup exit
tv mode	china
auto search	russia
ch. manage	usa
fine tuning	hongkong
setup exit	india
setup exit	

- 3 Воспользуйтесь кнопками ▲ / ▼, чтобы выбрать АВТОПОИСК, затем нажмите OK. Система напомнит вам о необходимости выбрать для начала географическую область.
- 4 Воспользуйтесь кнопками ▲ / ▼ для выбора страны.

После определения географической области система начнет автопоиск. После завершения поиска на экране отобразится первый найденный канал.

Теперь можно смотреть ТВ

Для переключения между каналами нажмите **CH- /CH+**.

▶ ОТКРЫВАТЬ ЗДЕСЬ