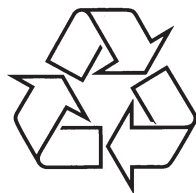


Užregistruokite savo įrenginį ir gaukite visą reikiamą pagalbą internete, adresu:

www.philips.com/welcome

PET 721D/12



Daugiau apie firmos "Philips" gaminius galite sužinoti pasauliniame Interneto tinkle. Svetainės adresas:
<http://www.philips.com>

Naudojimosi instrukcijų knygelė

1 Svarbi informacija.....	3
Saugumo instrukcijos	3
Perspėjimas	4
2 Jūsų nešiojamas DVD grotuvas	7
Pristatymas	7
Ką rasite dėžėje	7
Pagrindinio įrenginio peržiūra	8
3 Pradžia.....	11
Įkraukite bateriją	11
Prijunkite papildomą įrangą	12
4 Grotuvo naudojimas	13
Įjungimas	13
OSD kalbos pasirinkimas	13
Diskų grojimas	13
Grojimo pasirinktys	14
Sureguliuokite ekrano apšvietimo ryškumą	14
5 Nustatymų reguliavimas	15
6 Techniniai duomenys	17
7 Problemų sprendimas	18

7. PROBLEMŲ SPRENDIMAS

Įspėjimas

- Elektros šoko galimybė. Nenuimkite įrenginį dengiančio viršaus.

Jokiomis aplinkybėmis nbandykite pataisyti sistemos patys – tai panaikins galiojančią garantiją. Jei atsiras gedimas, prieš nešdami įrenginį į taisyklą pirmiausiai pasiskaitykite žemiau aprašytus punktus. Jeigu problemos išspręsti nepavyko, užregistruokite savo įrenginį ir gaukite visą reikiamą pagalbą internete: www.philips.com/welcome

Nėra maitinimo

- Patikrinkite, ar abu maitinimo laido jungikliai yra tinkamai sujungti.
- Patikrinkite, ar AC kištukiniame lizde ar cigarečių pridedimo lizde yra elektra.

Nėra garso

- Patikrinkite AV laido prijungimą.

Iškraipytas vaizdas

- Nuvalykite diską su minkštu skudurėliu, šluostydami iš centro link kraštelio.
- Patikrinkite ar disko video išvesties formatas yra suderinamas su televizoriumi.
- Pakeiskite video išvesties formatą, kad jis atitiktų jūsų televizorių ar programą.
- LCD gaminamas naudojant aukštos kokybės technologijas. Bet kuriuo atveju kartais galite matyti mažus juodus ir/ arba šviesius taškelius (raudonus, mėlynus, žalius). Tai yra visiškai normalus reiškinys ir tai nėra gedimas.

Diskas negrojamus

- Įsitikinkite, kad diskas yra įdėtas etikete į viršų.
- Nuvalykite diską su minkštu skudurėliu, šluostydami iš centro link kraštelio.
- Patikrinkite, ar diskas nėra brokuotas, bandydami pagroti kitą diską.

Įšilęs grotuvas

- Ilgesnį laiką naudojantis grotuvu jo paviršius įšyla. Tai yra normalu.

1. SVARBI INFORMACIJA

Saugumo instrukcijos

1. Perskaitykite šias instrukcijas.
2. Saugokite šias instrukcijas.
3. Atkreipkite dėmesį į visus įspėjimus.
4. Vadovaukitės instrukcijomis.
5. Nenaudokite įrenginio šalia vandens.
6. Valykite įrenginį tik su sausa šluoste.
7. Neužblokuokite vėdinimosi angų. Statykite įrenginį pagal instrukcijas.
8. Nestatykite įrenginio šalia radiatorių, stiprintuvų ir kitų įrenginių, kurie skleidžia karštį.
9. Stenkitės neužlipti ir niekada nekliudyti prijungtų laidų, taip pat stenkitės nekliudyti tos vietos, kur laidai išeina iš įrenginio.
10. Naudokite tik gamintojo nurodytus priedus ir detales.
11. Naudokitės tik gamintojo nurodytais priedais: rėmeliu, stoveliu, staliuku ir t.t. Jeigu naudojatės judančiu stoveliu, atsargiai elkitės, kai bandysite perstatyti ar patraukti įrenginį į kitą vietą.
12. Žaibo, didelės audros metu išjunkite įrenginį iš elektros tinklo. Taip pat išjunkite įrenginį, jeigu nenaudosite jo ilgą laiką.
13. Visais atvejais kreipkitės tik į kvalifikuotus meistrus. Meistrų pagalbos jums reikės visais atvejais, kai pažeisite įrenginį, elektros tiekimo laidą, apliesite įrenginį skysčiais, pažeisite jį su sunkiais daiktais, numesite įrenginį ir t.t.
14. Jūsų įrenginys neturi būti nei aptaškytas nei aplaistytas.
15. Šalia įrenginio nestatykite pavojingų daiktų (degančių žvakių, vandens pilnų vazų ir panašiai).
16. Įrenginyje gali būti švino ar gyvsidabrio. Su šiomis medžiagomis reikia elgtis pagal vietinius aplinkosaugos reikalavimus. Dėl atsikratymo ir perdirbimo kreipkitės į vietines atsakingas instancijas arba Electronic Industries Alliance: www.eiae.org.



 Įspėjimas

- Niekada nenuimkite įrenginį dengiančio viršaus.
- Niekada nesudrėkinkite jokios įrenginio dalies.
- Statykite įrenginį tik ant stabilaus, plokščio paviršiaus.
- Nestatykite įrenginio ant kitų elektros prietaisų.
- Naudokitės įrenginiu tik patalpose. Saugokite įrenginį nuo vandens, drėgmės, vandens pilnų daiktų.
- Nelaikykite įrenginio tiesioginiuose saulės spinduliuose, šalia liepsnos ar karščio.
- Niekada nežiūrėkite tiesiai į lazerio spindulį esantį įrenginyje.

Klausyimosi saugumas

Klausykitės vidutiniu garsumu

- Jeigu klausotės muzikos per ausines dideliu garsumu, jūs galite pažeisti savo klausą. Šis įrenginys gali groti tokiu dideliu garsumu, kuris gali sukelti klausos sutrikimus, net jeigu toks klausymasis truks trumpiau nei vieną minutę. Didelis įrenginio skleidžiamas garsas reikalingas žmonėms, kurie jau turi klausos sutrikimų.
- Garsas yra klaidinantis. Jeigu jūs klausotės muzikos dideliu garsumu, jūsų ausis prie to pripranta. Taigi po ilgo klausyimosi, jūsų ausis į didelį garsą gali reaguoti kaip į normalų, bet tai yra kenksminga jūsų klausai. Taigi visada klausykitės tik vidutiniu garsumu.

Kaip nustatyti saugų garso lygį

- Nustatykite žemą garsumo lygį.
- Lėtai didinkite garsumą, kol jis taps vidutinis ir gerai girdimas.

Klausykite grotuvo tam tikrais laiko periodais

- Ilgas grotuvo klausymasis (net ir vidutiniu garsumu), gali sukelti klausos sutrikimus.
- Klausydamiesi muzikos darykite atitinkamas pertraukas.

 Pastaba

- Įrenginio duomenys gali būti keičiami be išankstinio perspėjimo.

Išmatavimai	195 x 154 x 38 mm
Svoris	0.7 kg
Energijos tiekimas	Įvestis: 100-240V 50/60Hz 0.3A Išvestis: DC 9V 1A
Energijos suvartojimas	9 W
Veikimo temperatūra	0-45°C
Lazerio bangos ilgis	650 nm
Vaizdo sistema	NTSC & PAL
Dažnis	20Hz – 20KHz ±1dB
Triukšmo santykis	≥ 80 dB
Garso trikdžiai + triukšmas	≤ -80 (1KHz)
Kanalų atskyrimas	≥ 80 dB
Dinaminis santykis	≥ 80 dB
Audio out (analoginis garsas)	Išvesties lygis: 2V ±10%
Varža	10 K Ω
Video out	Išvesties lygis 1Vp – p ±20%
Varža	75 Ω

... NUSTATYMŲ REGULIAVIMAS

3. Spauskite ◀◀, kad sugrįžtumėte į buvusį meniu lygį.
4. Spauskite **SETUP**, kad išeitumėte.

Pastaba

- * [DivX Subtitle] Yra 3 pasirinktys.
- Latin: Albanų, Bretonų, Katalonų, Danų, Olandų, Anglų, Fererų, Suomiy, Prancūzų, Gėlų, Vokiečių, Islandų, Airių, Italų, Norvegų, Portugalų, Ispanų ir Švedų.
- Central Europe: Albanų, Kroatų, Čekų, Olandų, Anglų, Vokiečių, Vengrų, Airių, Lenkų, Rumunų, Slovakų, Slovėnų ir Serbų.
- Turkish: Albanų, Danų, Olandų, Anglu, Suomiy, Prancūzų, Gėlų, Vokiečių, Italų, Lotynų (Kurdu), Norvegų, Portugalų, Ispanų, Švedų ir Turkų

... SVARBI INFORMACIJA

Kai naudojātės ausinėmis, vadovaukitės toliau nurodytomis taisyklėmis

- Klausykitės vidutiniu garsumu, darykite pertraukas.
- Atsargiai reguliuokite garsumą.
- Nesiklausykite tokiu garsumu, jog nebegirdite kas aplink jus vyksta.
- Pavojingose situacijose nesinaudokite grotuvu. Neklausykite grotuvo važiuodami motociklu, dviračiu ir t.t. Jūs galite sukelti eismo trukdžius, tam tikrose vietose grotuvo klausymasis važiuojant yra uždraustas.

Dėmesio

- Valdymas ar reguliavimas, ar įvairių funkcijų naudojimas ne pagal taisykles, gali baigtis pavojingu spinduliavimu ar kitomis pavojingomis pasekmėmis.

Perspėjimas

Šis produktas atitinka Europos Sąjungos Radijo trikdžių reikalavimus.

Šis produktas atitinka toliau išvardintas direktyvas ir taisykles:
2004/108/EC + 2006/95/EC.

Bet kokios modifikacijos ar pakeitimai, kurie nėra patvirtinti Philips Consumer Lifestyle yra nelegalūs ir neteisėti ir gali atimti teisę naudotis šiuo įrenginiu.

Aplinkosaugos informacija

Visos nereikalingos įpakavimo medžiagos nebuvo naudojamos. Mes stengiamės, kad įrenginiui būtų naudojamos minimalios pakavimo medžiagos. Pakavimo medžiagos atskiriamos į tris dalis: kartoninė dėžė, putų polistirolas ir polietilenas (maišelis, apsauginė medžiaga). Jūsų įrenginys sukurtas naudojant aukštos kokybės medžiagas ir komponentus, kurie gali būti perdirbami arba naudojami dar kartą. Daugiau informacijos apie atsikratymą įpakavimu, senomis baterijomis ir senu įrenginiu rasite vietinėse atsikratymo taisyklėse.



Perdirbimas

Jūsų įrenginys sukurtas naudojant aukštos kokybės medžiagas ir komponentus, kurie gali būti perdirbami arba naudojami dar kartą.

Jeigu prie savo įrenginio matote nubraukto atliekų konteinerio paveiksluką, tai reiškia, kad įrenginys pagamintas pagal 2002/96/EC Europos direktyvą.

Neišmeskite savo įrenginio su įprastomis namų apyvokos atliekomis. Pasidomėkite vietinėmis elektros ir elektronikos produktų atsikratymo/išmetimo taisyklėmis. Teisingas atsikratymas senų produktų padės sumažinti neigiamas pasekmes gamtai ir žmonių sveikatai.

Jūsų įrenginyje yra baterijos, atitinkančios 2006/66/EC Europos direktyvą, o tai reiškia, kad jos negali būti išmestos kartu su kitomis namų apyvokos atliekomis.

Jeigu jūs pamatote išbrauktą atliekų dėžės simbolį su cheminio elemento simboliu "Pb", tai reiškia, kad baterijos atitinka reikalavimus, nustatytus direktyvos, tai reiškia, kad:

Turite pasidomėti apie vietines baterijų išmetimo taisykles. Teisingas baterijų išmetimas apsaugo nuo potencialiai neigiamų pasekmių gamtai ir žmogaus sveikatai.

Norėdami išimti integruotą bateriją, visuomet kreipkitės į specialistą.



Pb



**Būkite atsakingi
Gerbkite autorines teises.**

Autorinėmis teisėmis apsaugotos medžiagos, kompiuterinių programų, failų, transliacijų, garso įrašų kopijavimas yra autorių teisių pažeidimas ir yra laikomas kriminaliniu nusikaltimu. Šio įrenginio tokiais tikslais naudoti negalima.

Gali būti, jog įrašymui ir grojimui jums reikės leidimo. Pasidomėkite Copyright Act 1956 ir The Performer's Protection Acts 1958 iki 1972.

DivX, DivX Certified ir panašūs logotipai yra DivX Inc. prekių ženklai ir yra naudojami pagal licenciją.

Jūsų įrenginyje yra šis žymėjimas:

**1 KLASĖ LAZERINIS
ĮRENGINYS**



5. NUSTATYMŲ REGULIAVIMAS

Norėdami padidinti grojimo teikiamą malonumą, naudokitės **SETUP** mygtuku, kad pareguliuotumėte įrenginio nustatymus.

1. Spauskite **SETUP**.
↳ Rodomas nustatymų meniu.
2. Spauskite **▲ ▼**, kad pasirinktumėte nustatymą ir spauskite **▶II/OK**, kad patvirtintumėte.

[-- General Setup Page --] – Bendrųjų nustatymų puslapis

[OSD Language]	Pasirinkite ekrano kalbą.
[Screen Saver]	Įjungti arba išjungti ekrano užsklandą.
[Resume]	Pasirinkite ar norite tęsti grojimą nuo taško, kuriame grojimas buvo sustabdytas paskutinį kartą.
[Angle Mark]	Pasirinkite pažymėto kampo rodymo galimybes.

[-- Display Setup Page --] – Ekrano nustatymų puslapis

[Brightness]	Reguliuokite ekrano ryškumą
[Contrast]	Reguliuokite kontrastą ekrane.
[Screen Display]	Pasirinkite ekrano vaizdo santykį.

[-- Battery Life Setup Page --] – Baterijos darbo laiko nustatymų puslapis

[Password]	Pakeiskite slaptažodį (slaptažodis pagal nutylėjimą yra 3308).
------------	--

[-- Preference Page --]- Pirminių nustatymų puslapis

[Audio]	Pasirinkite audio kalbą.
[DVD Subtitle]	Pakeiskite DVD subtitrų kalbą.
[DivX Subtitle]*	Pasirinkite DivX subtitrų kalbą.
[Disc Menu]	Pasirinkite disko meniu kalbą.
[Parental]	Pasirinkite apsaugos nuo vaikų lygmenį.
[Password]	Pakeisti slaptažodį (gamyklinis 3308).
[DivX VOD]	Gaukite DivX registracijos kodą.
[Default]	Galite grąžinti gamyklinius nustatymus.

Grojimo pasirinktys

1. Grojimo metu spauskite **OPTION**, kad pasirinktumėte grojimo galimybes.

DVD

- **[Audio] – Garsas**
- **[Subtitle] – Subtitrai**
- **[Repeat] – Pakartojimas**
- **[Time Disp.] – Laiko rodymas**

VCD

- **[Audio] – Garsas**
- **[Repeat] – Pakartojimas**
- **[Time Disp.] – Laiko rodymas**

Audio CD

- **[Repeat One] – Pakartoti vieną**
- **[Repeat Folder] – Pakartoti katalogą**
- **[Repeat Off] – Išjungti pakartojimą**

JPEG CD

- **[Repeat One] – Pakartoti vieną**
- **[Repeat Folder] – Pakartoti katalogą**

2. Sekite ekrane rodomomis instrukcijomis.

Sureguliuokite ekrano apšvietimo ryškumą

Pastaba

- Jūs galite reguliuoti apšvietimo ryškumą, kad jis atitiktų esamas aplinkos apšvietimo sąlygas.

Grojimo metu, paspauskite : pakartotinai, norėdami pasirinkti nustatymą.

- **[Bright] – šviesus**
- **[Normal] – normalus**
- **[Dim] – pritemdytas**

Patarimas

- Norėdami pasiekti ilgiausią įmanomą darbo laiką, pasirinkite **[Dim]**.
- Norėdami pasiekti aukščiausią vaizdo kokybę, pasirinkite **[Bright]**.

2. JŪSŲ NEŠIOJAMAS DVD GROTUVAS

Sveikiname įsigijus šį įrenginį ir sveiki atvykę į Philips! Jeigu norite gauti pilną reikalingą pagalbą, užregistruokite savo įrenginį www.philips.com/welcome tinklapyje, internete.

Pristatymas

Jūsų nešiojamas DVD grotuvas groja DVD diskus, kurie atitinka universalų DVD video standartą. Naudodamiesi šiuo grotuvu, jūs galėsite mėgautis puikia filmų vaizdo kokybe, stereo arba daugiakanaliu garsu (tai priklauso nuo disko ir nuo grojimo nustatymų).

Jūs galite naudotis įvairiomis DVD-Video funkcijomis: takelių, subtitrų ar skirtingų rodymo kampų pasirinkimu (funkcijos priklauso nuo disko). Naudodamiesi apsauga nuo vaikų, jūs galite kontroliuoti atitinkamų diskų žiūrėjimą.

Šiuos diskus galite groti savo DVD grotuvu: (taip pat ir CD-R, CD-RW, DVD±R ir DVD±RW):

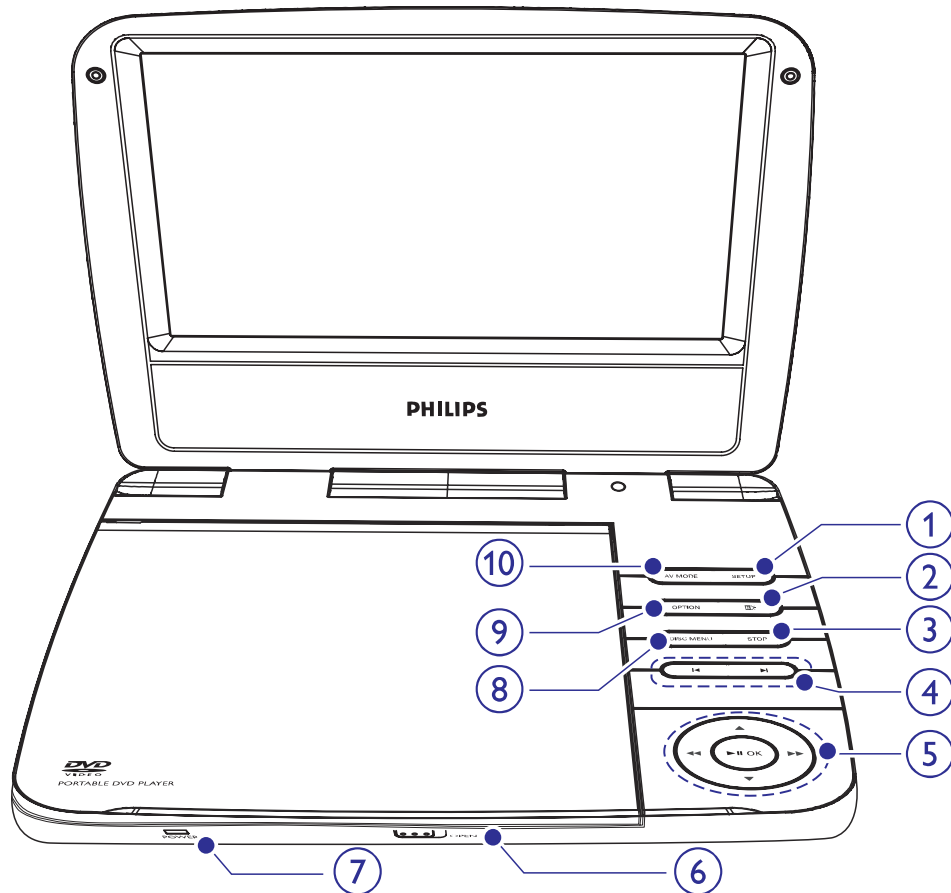
	DVD-Video
	Video-CD
	Audio- CD
	MP3- CD
	DivX
	Diskai su JPEG failais

Ką rasite dėžėje

Patikrinkite ar visas išvardintas dalis randate dėžėje:

- Nešiojamas DVD grotuvas.
- AC elektros energijos adapteris, DSA-9W-09 F (DVE) arba AY4132 (Philips).
- Automobilinis adapteris.
- Naudojimosi instrukcijos.
- Greitos Pradžios Gidas.

Pagrindinio įrenginio peržiūra



1. SETUP

- Galite įeiti arba išeiti iš nustatymų meniu.

2. B:

- Reguliuoja ekrano ryškumą.

3. STOP

- Sustabdo disko grojimą.

4. ◀/▶

- Galite pasiekti buvusią arba sekantį antraštę, skyrių ar takelį.

4. GROTUVO NAUDOJIMAS

Įjungimas

- Pastumkite pagrindinio įrenginio **ON**OFF mygtuką į **ON** poziciją.
↳ **POWER** indikatorius įsijungia.

OSD kalbos pasirinkimas

Jūs galite pasirinkti skirtingas ekrano kalbas.

- Spauskite **SETUP**.
↳ Atsiranda nustatymų meniu.



- Pasirinkite [-- General Setup Page --] > [OSD Language].
- Spauskite ▶▶, kad pasirinktumėte norimą nustatymą.
- Spauskite ▶II/OK, kad patvirtintumėte.
- Spauskite **SETUP**, kad išeitumėte.

Diskų grojimas

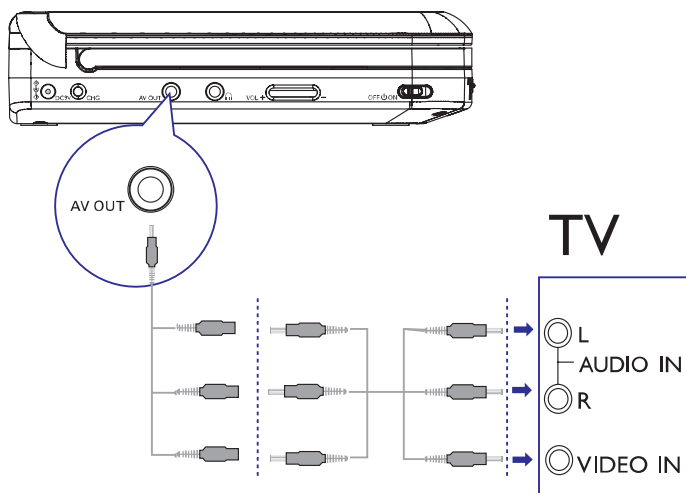
- Pagrindiniame įrenginyje paspauskite/ pastumkite **OPEN**.
- Įdėkite diską, disko etiketė turi būti viršuje.
- Spausdami žemyn u-darykite diskų dėklą..
↳ Grojimas prasideda automatiškai. Jeigu ne, spauskite ▶II/OK.
 - Jeigu atsiranda meniu, pasirinkite norimą elementą ir spauskite ▶II/OK.
 - Norėdami laikinai sustabdyti grojimą (pauzė), spauskite ▶II/OK. Dar kartą spauskite tą patį mygtuką, kad tęstumėte grojimą.
 - Norėdami sustabdyti, spauskite **STOP** du kartus.
 - Norėdami pasirinkti buvusį arba sekantį elementą, spauskite ◀I arba ▶I.
 - Jeigu norite atlikti video arba audio paiešką, vieną ar kelis kartus spauskite ◀◀ ar ▶▶.

Prijunkite papildomą įrangą

⚠ Dėmesio

- Išjunkite savo grotuvą prieš įjungiant bet kokią papildomą įrangą.

Jūs galite prijungti grotuvą prie televizoriaus arba stiprintuvo, norėdami mėgautis DVD diskais arba Karaoke. Atitaisykite AV laidų spalvas pagal (AV laidai, kurie jungiami į televizorių, nėra pateikti) lizdų spalvas: geltonas laidas yra geltonam video lizdui, raudonas/baltas laidas yra raudonam/baltam audio lizdams.



✳ Patarimas

- Norėdami taupyti energiją, paspauskite **AV MODE**, kad išjungtumėte priekinę panelę.

5. ▲, ▼, ◀, ▶

- Naršyti visus meniu.



- Ieškoti atgal/pirmyn, skirtingu greičiu.



- Patvirtinti pasirinkimą.
- Pradėti, laikinai stabdyti arba grįžti į disko grojimą.

6. OPEN

- Atidaro diskų dėklą.

7. POWER

- Srovės indikatorius.

8. DISC MENU

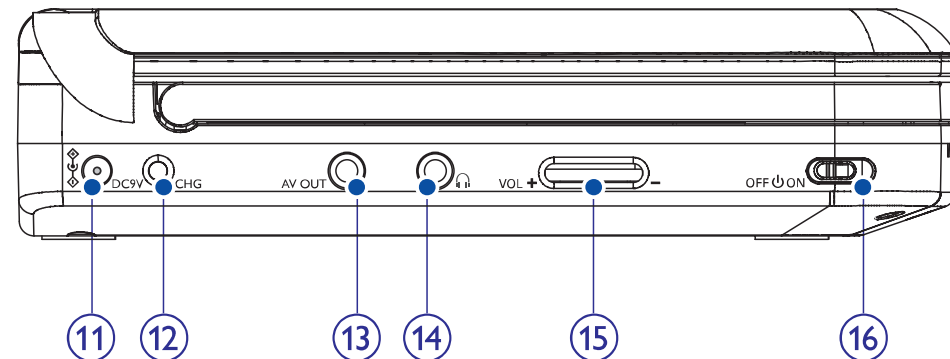
- DVD: pasiekti arba išeiti iš disko meniu.
- VCD: įjungia arba išjungia PBC (grojimo valdymo) režimą.
- VCD versija 2.0 arba SVCD su įjungtu PBC: sugrįžta į meniu.

9. OPTION

- Galite pasiekti galimybes susijusias su dabar atliekamais veiksmiais ar pasirinkimais.

10. AV MODE

- Išjungia priekinės panelės ekraną, kai grotuvas prijungtas prie televizoriaus.



11. DC IN

- Elektros energijos tiekimo lizdas

... JŪSŲ NEŠIOJAMAS DVD GROTVUVAS

12. CHR

- Įkrovimo indikatorius.

13. AV OUT

- Audio/video išvesties lizdas.

14.

- Ausinių lizdas.

15. VOL +/-

- Padidina arba sumažina garsumą.

16. OFF

- Įjungia arba išjungia DVD grotuvą.

3. PRADŽIA

Dėmesio!

- Visus mygtukus naudokite tik taip, kaip nurodyta šiose instrukcijose.
- Sekite šio skyriaus instrukcijomis jų eilės tvarka.

Jeigu jūs bandysite susisiekti su Philips, jūs būsite paprašyti pasakyti savo įrenginio modelio ir serijos numerius. Jūsų įrenginio modelio ir serijos numeriai užrašyti įrenginio galinėje dalyje. Užsirašykite numerius:

Modelio numeris: _____

Serijos numeris: _____


Įkraukite bateriją

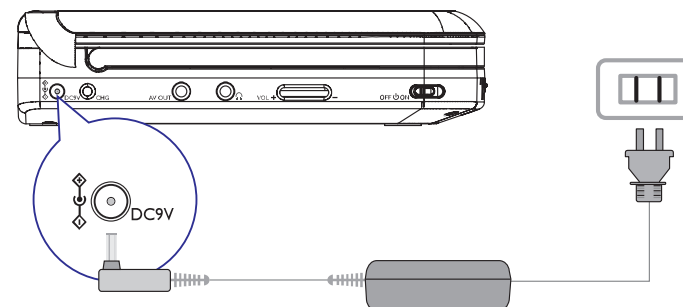
Dėmesio

- Galite pažeisti įrenginį! Įsitinkite, kad elektros energijos įtampa atitinka tą įtampą, kuri nurodyta grotuvo apatinėje dalyje.
- Naudokitės tik pateiktu AC adapteriu, norėdami įkrauti bateriją.

Pastaba

- Atspausdinta lentelė yra jūsų įrenginio apačioje.
- Jūs galite įkrauti grotuvą tik tuomet, kai jis yra power-off (išjungtos energijos) režime.

- Atstumkite **OFF ** svirtį į **OFF** poziciją.
- Prijunkite pateiktą AC adapterį prie grotuvo ir rozetės.



- ↳ Įkrovimo indikatorius įsijungia. Pilnai pakrauti bateriją trunka apie 4.5 val.
- ↳ Kai baterija yra pilnai įkraunama, įkrovimo indikatorius išsijungia.