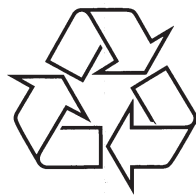


Reģistrējiet Jūsu preci un iegūstiet atbalstu
www.philips.com/welcome

PET 721D/12



Tiecieties ar Philips Internetā
<http://www.philips.com>

Lietošanas instrukcija

1 Svarīgi.....	3
Svarīgi drošības norādījumi	3
Ievērošanai	5
2 Jūsu portatīvais DVD atskaņotājs	7
Ievads	7
Kas atrodas iepakojumā	7
Galvenās ierīces pārskats.....	8
3 Sākums	11
Baterijas lādēšana	11
Papildus aprīkojuma pieslēgšana.....	12
4 Jūsu atskaņotāja lietošana	13
Ieslēgšana.....	13
Displeja-uz-ekrāna valodas izvēle.....	13
Disku atskaņošana	13
Atskaņošanas iespējas	14
Ekrāna fona apgaismojuma regulēšana.....	14
5 Iestatījumu regulēšana	15
6 Preces informācija	17
7 Traucējumu novēršana	18

7. TRAUČĒJUMU NOVĒRŠANA

Brīdinājums

- Elektrošoka risks. Nekad nenoņemiet ierīces korpusu.

Lai saglabātu garantiju, nekad nemēģiniet labot ierīci paši.

Ja rodas problēmas ar šīs ierīces lietošanu, izlasiet sekojošos punktus, pirms servisa pieprasīšanas. Ja problēmu neizdodas atrisināt, ejiet uz www.philips.com/welcome.

Ierīce neieslēdzas

- Pārliedzieties, ka strāvas vads ir kārtīgi pieslēgts.
- Pārliedzieties, ka strāvas rozetē ir strāva.
- Pārbaudiet, vai iebūvētā baterija nav tukša.

Nav skaņas

- Pārliedzieties, ka AV vads ir kārtīgi pieslēgts.

Kropļots attēls

- Notīriet disku. Ar tīru, mīkstu, linus nesaturošu lupatu, slaukiet disku no centra uz ārpusi.
- Pārliedzieties, ka diska video izejas formāts ir saderīgs ar TV.
- Nomainiet video izejas formātu, lai tas atbilstu Jūsu TV.
- LCD ir ražots, izmantojot augstas precizitātes tehnoloģiju. Tomēr var būt novērojami sīki melni punkti un/vai spilgti punkti (sarkans, zils, zaļš), kas pastāvīgi redzami LCD. Tas ir normāls ražošanas procesa rezultāts un nenorāda uz nepareizu darbību.

Nevar atskaņot disku

- Pārliedzieties, ka diska etiķete ir uz augšu.
- Notīriet disku. Ar tīru, mīkstu, linus nesaturošu lupatu, slaukiet disku no centra uz ārpusi.
- Pārbaudiet, vai tas ir diska defekts, atskaņojot citu disku.

Atskaņotājs šķiet uzsilis

- Kad atskaņotājs tiek lietots ilgu laiku, tā virsma uzkarst. Tas ir normāli.

1. SVARĪGI

Svarīgi drošības norādījumi

1. Izlasiet šos norādījumus.
2. Saglabājiet šos norādījumus.
3. Ievērojiet visus brīdinājumus.
4. Sekojiet visiem norādījumiem.
5. Nelietojiet šo ierīci ūdens tuvumā.
6. Tīriet tikai ar sausu lupatu.
7. **Nenobloķējiet nevienu no ventilācijas atverēm. Uzstādiet saskaņā ar ražotāja norādījumiem.**
8. **Nenovietojiet jebkādu karstuma avotu tuvumā, kā radiatoru, sildītāji, plītis vai citas ierīces (tai skaitā pastiprinātāji), kas ražo karstumu.**
9. **Aizsargājiet strāvas vadu no pastiprinātas slodzes – staigāšanas uz tā, raušanas, sevišķi pie kontaktdakšas un vietā, kur tas iznāk no ierīces.**
10. Lietojiet tikai ražotāja noteiktos papildus piederumus.
11. Lietojiet tikai uz ražotāja noteiktajiem vai ar ierīci pārdotajiem ratiņiem, statīvu, kronšteina vai galda. Ja tiek lietoti ratiņi, esiet piesardzīgi, kad ratiņi ar ierīci tiek pārvietoti, lai izvairītos no savainojuma no apgāšanās.
12. Atvienojiet šo ierīci no strāvas pērķona negaisa laikā, kā arī, ja ierīce netiks lietota ilgu laiku.
13. Atstājiet visas apkopes kvalificēta servisa personāla ziņā. Apkope ir nepieciešama, ja ierīce jebkādā veidā ir bojāta, piemēram, ja ir bojāts strāvas vads vai kontaktdakša, ierīcē ir iekļuvis šķidrums vai svešķermeņi, ierīce ir tikusi pakļauta lietus vai mitrumam, nestrādā pareizi vai ir nomesta zemē.
14. Ierīci nedrīkst pakļaut pilieniem vai šļakstiem.
15. **Nenovietojiet uz ierīces nekādus bīstamības avotus (piem., priekšmetus, kas pilni ar ūdeni, aizdedzinātas sveces).**
16. Šī prece var saturēt svinu un dzīvsudrabu. Šo materiālu izmešana var tikt ierobežota dabas aizsardzības apsvērumu dēļ. Informācijai par izmešanu vai pārstrādi, sazinieties ar vietējām varas iestādēm vai Elektronikas Industriju Aliansi: www.eiae.org.



Brīdinājums

- Nekad nenoņemiet šīs ierīces korpusu.
- Nekad neļļojiet nevienu šīs ierīces daļu.
- Nekad nenovietojiet šo ierīci uz cita elektriskā aprīkojuma.
- Nepakļaujiet šo ierīci tiešai saules gaismai, atklātai liesmai un karstumam.
- Nekad nelūkojieties lāzera starā ierīces iekšienē.
- Pārliedcinieties, ka Jums vienmēr ir viegla pieeja strāvas vadam, kontaktam vai adapterim, lai varētu atvienot šo ierīci no strāvas.

Dzirdes drošība**Klausieties vidējā skaļumā**

- Austiņu lietošana lielā skaļumā var bojāt Jūsu dzirdi. Šī prece var radīt skaņas decibelu diapazonā, kas var radīt dzirdes zudumu normālai personai, pat ja pakļaut šai skaņai mazāk kā minūti. Augstākie decibelu diapazoni tiek piedāvāti tiem, kam jau var būt dzirdes zudumi.
- Skaņa var būt maldinoša. Dažreiz Jūsu dzirdes “komforta līmenis” adaptējas augstākiem skaņas līmeņiem. Tādēļ, pēc ilgākas klausīšanās, tas, kas izklausās “normāli”, var patiesībā būt skaļi un traumējoši Jūsu dzirdei. Lai nodrošinātos pret šo, iestatiet Jūsu skaļumu uz drošu līmeni, pirms Jūsu dzirde adaptējas un atstājiet to tādā līmenī.

Lai noteiktu drošu skaļuma līmeni

- Iestatiet Jūsu skaļuma līmeni uz zemu.
- Lēnām palieliniet skaņas līmeni, līdz Jūs to dzirdat komfortabli un skaidri, bez traucējumiem.

Klausieties saprātīgus laika periodus

- Pāldzināta pakļaušana skaņai, pat normālā “drošā” līmenī, var izraisīt klausīšanās zudumus.
- Pārliedcinieties, ka lietojat Jūsu aprīkojumu saprātīgi un ieciet piemērotus pārtraukumus.

Piezīme

- Preces informācija var mainīties bez iepriekšēja brīdinājuma.

Izmēri	195 x 154 x 38 mm
Svars	0.7 kg
Strāvas padeve	Ieeja: 100-240V 50/60Hz 0.3A Izeja: DC 9V 1A
Strāvas patēriņš	9 W
Darbības temperatūru diapazons	0 – 45°C
Lāzera viļņa garums	650 nm
Video sistēma	NTSC un PAL
Frekvenču veiktspēja	20 Hz – 20 KHz ±1dB
Signāla/trokšņa attiecība	≥ 80 dB
Audio kropļojumi + trokšņi	≤ -80 (1KHz)
Kanālu nošķirtība	≥ 80 dB
Dinamiskais diapazons	≥ 80 dB
Audio izeja (analogais audio)	Izejas līmenis: 2V ±10%
Jaudas pretestība	10 KΩ
Video izeja	Izejas līmenis: 1Vp – p ±20%
Jaudas pretestība	75 Ω

... IESTATĪJUMU REGULĒŠANA

3. Spiediet taustiņu ◀◀, lai atgrieztos iepriekšējā izvēlnes līmenī.

4. Spiediet taustiņu **SETUP** (iestatīšana), lai aizvērtu izvēlni.

Piezīme

- * Izvēlnes punktam [DivX Subtitle] (DivX subtitri) ir 3 iespējas.
- Latīņu: Albāņu, Bretonas, Katalāņu, Dāņu, Holandiešu, Angļu, Faroješu, Somu, Franču, Gēlu, Vācu, Islandiešu, Īru, Itāļu, Norvēģu, Portugāļu, Spāņu un Zviedru.
- Centrāleiropas: Albāņu, Horvātu, Čehu, Holandiešu, Angļu, Vācu, Ungāru, Īru, Poļu, Rumāņu, Slovāku, Slovēņu un Serbu.
- Turku: Albāņu, Dāņu, Holandiešu, Angļu, Somu, Franču, Gēlu, Vācu, Itāļu, Kurdu (latīņu), Norvēģu, Portugāļu, Spāņu, Zviedru un Turku.

... SVARĪGI

Pārliecinieties, ka tiek ievēroti sekojoši padomi, lietojot austiņas

- Klausieties saprātīgā skaļumā saprātīgus laika periodus.
- Esiet uzmanīgi, lai neregulētu skaļumu, kad adaptējas Jūsu dzirde.
- Nepalieliniet skaļumu tik augstu, ka Jūs nedzirdat, kas notiek ap Jums.
- Jums jābūt piesardzīgiem vai uz laiku jābeidz lietot ierīci potenciāli bīstamās situācijās. Nelietojiet austiņas, darbinot motorizētu transporta līdzekli, braucot ar velosipēdu, skrituļdēli, utt.; tas var radīt satiksmes negadījuma iespēju un ir nelegāli daudzās valstīs.



Uzmanību

- Citu kā šeit norādīto vadību vai regulējumu lietošana vai procedūru veikšana var izraisīt starojuma ietekmi vai citu nedrošu darbību.

Ievērībai

Jebkādas šīs ierīces izmaiņas vai modifikācijas, kas nav īpaši atrunātas ar Philips Consumer Lifestyle, var liegt lietotāja tiesības darbināt aprīkojumu.

Šī prece atbilst Eiropas Kopienas radio traucējumu prasībām.

Šī prece atbilst sekojošu direktīvu un vadlīniju prasībām: 2004/108/EC + 2006/95/EC.

Informācija par dabas aizsardzību

Viss liekais iepakojuma materiāls ir noņemts. Mēs esam centušies padarīt iepakojumu viegli sadalāmu trīs materiālos: kartons (kaste), polistirola plāksne (trīcienu slāpētājs) un polietilēns (maisīni, aizsargājošā burbuļu loksne).

Jūsu sistēma sastāv no materiāliem, ko var pārstrādāt un lietot atkārtoti, ja izjaukšanu veicis specializējies uzņēmums. Apziniet vietējos noteikumus par iepakojuma materiālu, tukšo bateriju un vecā aprīkojuma izmešanu.



Pārstrāde

Jūsu prece ir veidota un ražota ar augstas kvalitātes materiāliem un komponentēm, ko var pārstrādāt un lietot atkārtoti.

Ja Jūs redzat šo pārsvītrotās riteņotās miskastes simbolu, tas nozīmē, ka prece atbilst Eiropas Direktīvai 2002/96/EC:

Neizmetiet Jūsu veco preci kopā ar sadzīves atkritumiem. Apziniet vietējo atsevišķās savākšanas sistēmu elektriskām un elektroniskām precēm. Pareiza Jūsu vecās preces izmešana palīdzēs novērst potenciālas negatīvas sekas apkārtējai videi un cilvēku veselībai.

Jūsu prece satur baterijas, kas atbilst Eiropas Direktīvai 2006/66/EC, ko nedrīkst izmest kopā ar sadzīves atkritumiem.

Ja Jūs redzat šo pārsvītrotās riteņotās miskastes simbolu ar ķīmisko simbolu 'Pb', tas nozīmē, ka baterijas atbilst svinam paredzētās direktīvas prasību kopumam:

Vienmēr vediet Jūsu preci pie profesionāļa, lai izņemtu iebūvēto bateriju.

Ar autortiesībām aizsargāta materiāla, tai skaitā datorprogrammu, failu, pārraižu un skaņas ierakstu, neatļautu kopiju veidošana var būt autortiesību pārkāpums un paredzēt kriminālu atbildību. Šo aprikojumu nedrīkst izmantot šādiem mērķiem.



Pb



**Esiet atbildīgs
Cieniet autortiesības**

Materiāla ierakstīšanai un atskaņošanai var būt nepieciešama piekrišana. Papildus informācijai skatīt Autortiesību aktu 1956 un Izpildītāja aizsardzības akti 1958 līdz 1972.

“DivX, DivX” sertificēti un asociēti logo ir DivXNetworks, Inc preču zīmes un tiek izmantoti saskaņā ar licenci.



Šī ierīce iekļauj sekojošu etiķeti:

**AUGSTĀKĀS KLASES
LĀZERA PRECE**

Lai maksimizētu Jūsu atskaņošanas pieredzi, lietojiet taustiņu **SETUP**, lai precīzi uzregulētu iestatījumus.

1. Spiediet taustiņu **SETUP** (iestatīšana).
↳ Tiek parādīta iestatīšanas izvēlne.
2. Spiediet taustiņus **▲ ▼**, lai izvēlētos iespēju, tad spiediet taustiņu **▶II/OK**, lai apstiprinātu.

[--Vispārējās iestatīšanas lapa--]

[Displeja-uz-ekrāna valoda]	Izvēlieties displeja-uz-ekrāna valodu.
[Ekrāna saudzētājs]	Aktivizē/deaktivizē ekrāna saudzētāju.
[Turpināšana]	Izvēlieties, vai sākt atskaņošanu no pēdējā apturēšanas punkta.
[Leņķa atzīme]	Izvēlieties leņķa atzīmes parādīšanas iespējas.

[--Displeja iestatīšanas lapa--]

[Spilgtums]	Regulē ekrāna spilgtumu.
[Kontrasts]	Regulē ekrāna kontrastu.
[Ekrāna displejs]	Izvēlas displeja proporciju.

[--Baterijas darbības laika iestatīšanas lapa--]

[LCD apgaismojums]	Regulē noklusēto apgaismojuma līmeni ekrāna fonam.
--------------------	--

[--Priekšrocību lapa--]

[Audio]	Izvēlas audio valodu.
[DVD subtitri]	Izvēlas DVD subtitru valodu.
[DivX subtitri]*	Izvēlas DivX subtitru valodu.
[Diska izvēlne]	Izvēlas diska izvēlnes valodu.
[Vecāku]	Izvēlas vecāku novērtējuma līmeni.
[Parole]	Nomaina paroli (3308 pēc noklusējuma).
[DivX VOD]	Lai iegūtu DivX reģistrācijas kodu.
[Noklusētie]	Atjauno oriģinālos iestatījumus.

Atskaņošanas iespējas

1. Atskaņošanas laikā spiediet taustiņu **OPTION** (iespējas), lai izvēlētos no dažām atskaņošanas iespējām.

DVD

- **[Audio]**
- **[Subtitle] (subtitri)**
- **[Repeat] (atkārtot)**
- **[Time Disp.] (parādīt laiku)**

VCD

- **[Audio]**
- **[Repeat] (atkārtot)**
- **[Time Disp.] (parādīt laiku)**

Audio CD

- **[Repeat One] (atkārtot vienu)**
- **[Repeat Folder] (atkārtot direktoriju)**
- **[Repeat Off] (izslēgt atkārtotību)**

JPEG CD

- **[Repeat One] (atkārtot vienu)**
- **[Repeat Folder] (atkārtot direktoriju)**

2. Sekojiet norādījumiem uz ekrāna.

Ekrāna fona apgaismojuma spilgtuma regulēšana

Piezīme

- Jūs varat regulēt ekrāna fona apgaismojuma spilgtumu, lai tas atbilstu apgaismojuma apstākļiem.

Atskaņošanas laikā atkārtoti spiediet taustiņu , lai izvēlētos iespēju.

- **[Bright] (spilgts)**
- **[Normal] (normāls)**
- **[Dim] (patumšināts)**

Padoms

- Lai sasniegtu garāko atskaņošanas laiku, izvēlieties punktu **[Dim] (patumšināts)**.
- Lai sasniegtu labāko skatījumu, izvēlieties **[Bright] (spilgts)**.






Apsveicam ar Jūsu pirkumu un laipni lūgti Philips! Lai pilnībā izmantotu atbalstu, ko piedāvā Philips, reģistrējiet Jūsu preci www.Philips.com/welcome.

levads

Jūsu portatīvais DVD atskaņotājs atskaņo digitālos video diskus, kas atbilst vispārējam DVD Video standartam. Ar to Jūs varēsiet izbaudīt pilna garuma filmas ar patiesāku kino attēla kvalitāti un stereo vai daudzkanālu skaņu (atkarībā no diska un Jūsu atskaņotāja iestatījumiem).

DVD-Video unikālās funkcijas, kā skaņas celiņa izvēle un subtitru valodas, un dažādi kameras leņķi (arī atkarīgi no diska), tas viss ir iekļauts. Vēl vairāk, vecāku atslēga ļauj Jums izlemt, kurus diskus Jūsu bērni varēs redzēt.

Ar šo DVD atskaņotāju Jūs varat atskaņot sekojošus diskus (tajā skaitā CD-R, CD-RW, DVDR un DVDRW):

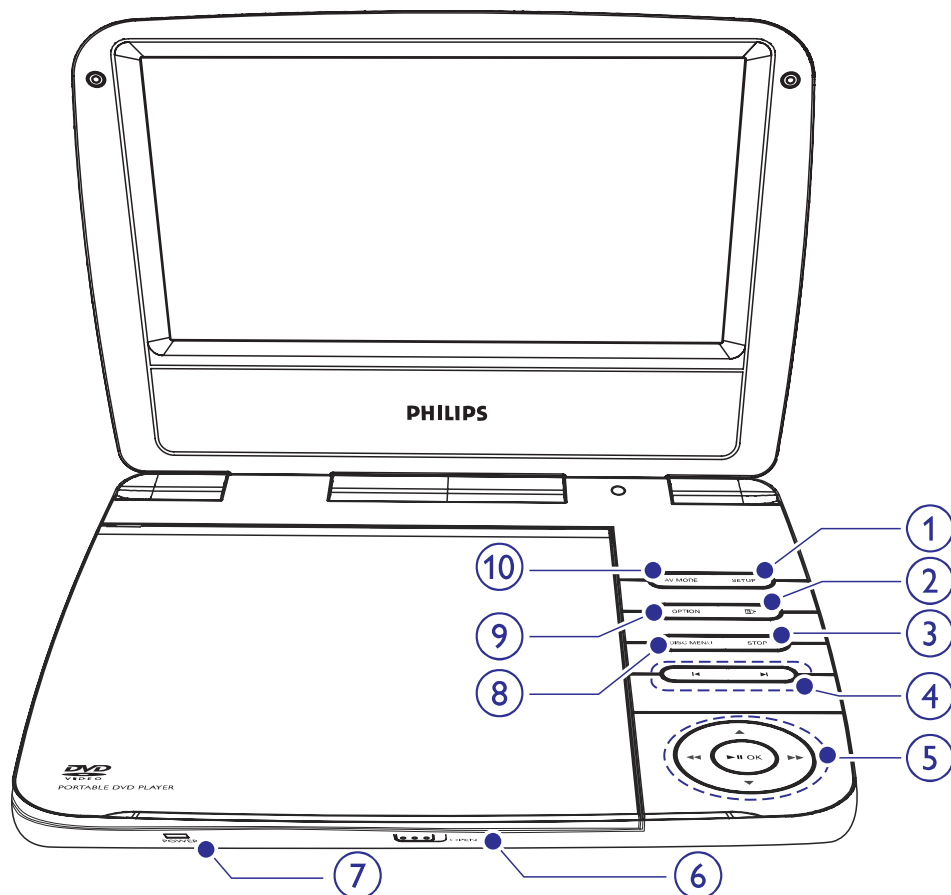
	DVD-Video
	Video CD
	Audio CD
	MP3-CD
	DivX
	Diski ar JPEG failiem

Kas atrodas iepakojumā

Pārbaudiet un identificējiet Jūsu ierīces iepakojuma saturu:

- Portatīvs DVD atskaņotājs
- Maiņstrāvas adapteris, DSA-9W-09 F (DVE) vai AY4132 (Philips)
- Automašīnas adapteris
- Lietošanas pamācība
- Ātrā sākuma ceļvedis

Galvenās ierīces pārskats



1. SETUP (iestatīšana)

- Atver vai aizver iestatīšanas izvēlni.

2.

- Regulē ekrāna fona apgaismojuma spilgtumu.

3. STOP

- Beidz diska atskaņošanu.

4.

- Pārlec uz iepriekšējo vai nākamo virsrakstu, nodaļu vai celiņu.

Ieslēgšana

Pārbīdiet slēdzi **OFF** **ON** pozīcijā **ON** (ieslēgt).

- ↳ Iedegas indikators **POWER** (barošana).

Displeja-uz-ekrāna valodas izvēle

Jūs varat izvēlēties dažādas valodas displeja-uz-ekrāna tekstam.

1. Spiediet taustiņu **SETUP** (iestatīšana).

- ↳ Parādās iestatīšanas izvēlni.



2. Izvēlieties [--General Setup Page--] > [OSD Language] (Vispārējās iestatīšanas lapa > Displeja-uz-ekrāna valoda).

3. Spiediet taustiņu **▶▶**, lai izvēlētos iespēju.

4. Spiediet taustiņu **▶||/OK**, lai apstiprinātu.

5. Spiediet taustiņu **SETUP** (iestatīšana), lai aizvērtu izvēlni.

Disku atskaņošana

1. Pabīdiet slēdzi **OPEN** (atvērt) uz atskaņotāja.

2. Ievietojiet disku ar apdrukāto pusi uz augšu

3. Aizveriet diska nodalījumu.

- ↳ Atskaņošana sākas automātiski. Ja tā nenotiek, spiediet taustiņu **▶||/OK**.

- Ja parādās izvēlne, izvēlieties izvēlnes punktu un spiediet taustiņu **▶||/OK**, lai sāktu atskaņošanu.

- Lai iepazītu atskaņošanu, spiediet taustiņu **▶||/OK**. Vēlreiz spiediet taustiņu, lai turpinātu atskaņošanu.

- Lai beigtu atskaņošanu, divreiz spiediet taustiņu **STOP**.

- Lai izvēlētos iepriekšējo/nākamo punktu, spiediet taustiņus **◀** vai **▶**.

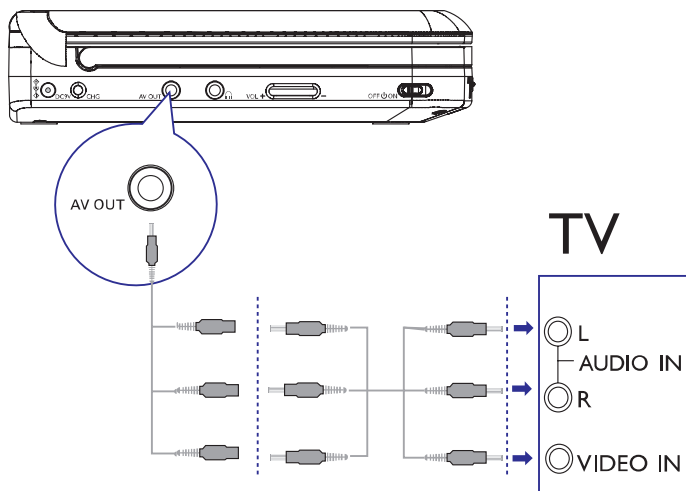
- Lai sāktu meklēšanu video/audio robežās, vienu vai vairākas reizes spiediet taustiņus **◀◀** vai **▶▶**.

Papildus aprīkojuma pieslēgšana

⚠ Uzmanību

- Izslēdziet atskaņotāju pirms pieslēgšanas jebkuram papildus aprīkojumam.

Jūs varat pieslēgt atskaņotāju pie TV vai pastiprinātāja, lai izbaudītu DVD vai Karaoke. Veicot savienojumus, ievērojiet AV vadu krāsu atbilstību kontaktiem (AV vads TV pieslēgšanai nav iekļauts komplektā): dzeltenais vads ir dzeltenajai video līzdai, sarkanais/baltais vadi ir sarkanajai/baltajai audio līzdām.



✨ Padoms

- Lai taupītu enerģiju, spiediet taustiņu **AV MODE** (AV režīme), lai izslēgtu priekšējo paneļa displeju.

5. ▲, ▼, ◀, ▶

- Pārvietojas pa izvēlnēm.



- Meklē atpakaļ/uz priekšu ar dažādiem ātrumiem.

▶II/OK

- Apstiprina ievadi vai izvēli.
- Sāk, iepauzē vai turpina diska atskaņošanu.

6. OPEN (atvērt)

- Atver diska nodalījumu.

7. POWER (barošana)

- Barošanas indikators.

8. DISC MENU (diska izvēlne)

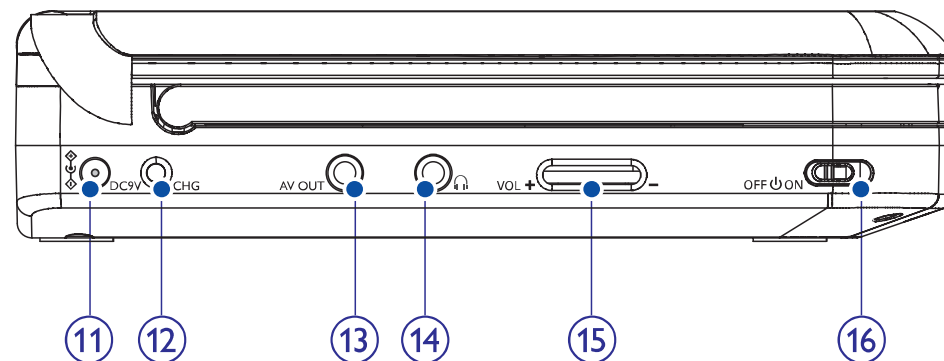
- DVD, atver vai aizver diska nodalījumu.
- VCD, ieslēdz vai izslēdz PBC (atskaņošanas vadības) režīmu.
- VCD versijai 2.0 vai SVCD ar ieslēgtu PBC, atgriežas izvēlnē.

9. OPTION (iespējas)

- Pieklūst iespējām, kas attiecināmas uz pašreizējo aktivitāti vai izvēli.

10. AV MODE (AV režīms)

- Izslēdz priekšējā paneļa displeju, kad atskaņotājs ir pieslēgts pie TV.



11. DC IN (līdzstrāvas ieeja)

- Strāvas padeves kontakts.

12. CHR

- Lādēšanas indikators.

13. AV OUT (AV izeja)

- Audio/video izejas ligzda.

14.

- Austiņu kontaktligzda.

15. VOL +/-

- Palielina vai samazina skaļumu.

16. OFF ON (izslēgt ieslēgt)

- Ieslēdz/izslēdz DVD atskaņotāju.

3. SĀKUMS

Uzmanību

- Lietojiet vadības tikai kā noteikts šajā lietošanas pamācībā.
- Vienmēr secīgi izpildiet šajā nodaļā esošās instrukcijas.

Ja Jūs sazināties ar Philips, Jums tiks jautāti šīs ierīces modeļa un sērijas numuri. Modeļa numuru un sērijas numuru var atrast ierīces mugurpusē. Pierakstiet šos numurus šeit:

Modeļa Nr. _____

Sērijas Nr. _____


Baterijas lādēšana

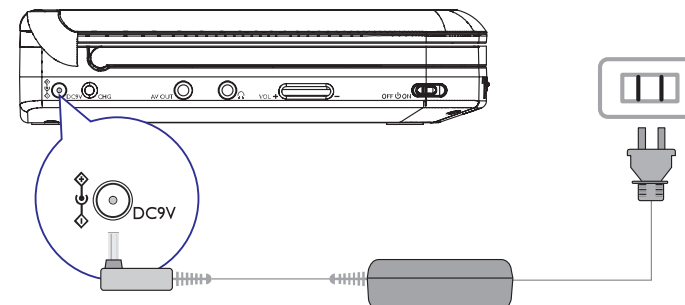
Uzmanību

- Preces bojājuma risks! Pārliecinieties, ka strāvas padeves voltāža atbilst voltāžai, kas drukāta ierīces apakšā.
- Baterijas lādēšanai lietojiet tikai komplektā iekļauto lādētāju.

Piezīme

- Tipa plāksnīte atrodas atskaņotāja apakšā.
- Jūs varat lādēt atskaņotāju tikai tad, kad tas ir izslēgts.

1. Pārbīdiet slēdzi **OFF  ON** pozīcijā **OFF** (izslēgt).
2. Pieslēdziet komplektā iekļauto strāvas adapteri strāvas rozetei.



- ↳ Lādēšanas indikators ieslēdzas. Lai bateriju pilnībā uzlādētu ir nepieciešamas 45 stundas.
- ↳ Kad baterija ir pilnībā uzlādēta, lādēšanas indikators izslēdzas.