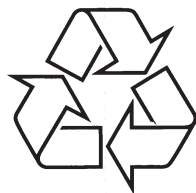


Nešiojamas DVD grotuvas

PET 712/12

Užregistruokite savo produktą ir gaukite pagalbą
interneto puslapyje www.philips.com/welcome



Daugiau apie firmos "Philips" gaminius galite sužinoti
pasauliniame Interneto tinkle. Svetainės adresas:
<http://www.philips.com>

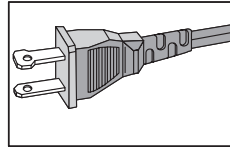
Naudojimosi instrukcijų knygelė

1 Svarbu	4~8
Saugumas	4
Ispėjimas	8
2 Jūsų nešiojamas DVD grotuvas	9~13
Ižanga	9
Ką rasite dėžutėje	9
Pagrindinio prietaiso apžvalga	10
Ekranų apžvalga	12
Nuotolinio valdymo pultelio apžvalga	13
3 Nuo ko pradėti	15
Pasiruošimas	15
Prijunkite audio / video laidus	16
Prijunkite energijos tiekimą	17
Įdėkite nuotolinio valdymo pultelio baterijas	19
Prijunkite ausines	20
Pasirinkite ekrano kalbą	20
4 Naudokitės savo grotuvu	21
Įjunkite	21
Grokite diskus	21
Pareguliuokite garsumą	21
Pareguliuokite ekraną	22
Grojimo nustatymai	22
5 Pareguliuokite nustatymus	24
Grojimo valdymo nustatymai	24
DivX Video-on-Demand kodas	24
Apribotas naudojimas	24
Atkurti numatytuosius nustatymus	25
Pasirinkite televizoriaus ekrano vaizdo santykį	25
Pasirinkite video išvesties formatą	26
Pasirinkite audio išvestį	26
Pasirinkite skaitmeninio audio išvestį	26
6 Problemų sprendimas	27
7 Prietaiso informacija	29

1. SVARBU

Saugumas

1. Perskaitykite šias instrukcijas.
2. Išsaugokite šią naudojimosi instrukcijų knygelę.
3. Paisykite visų įspėjimų.
4. Laikykitės visų nurodymų.
5. Nenaudokite prietaiso netoli vandens.
6. Valykite tik su sausa šluoste.
7. Neužblokuokite jokių ventiliacijos angų. Įdiekite pagal gamintojo nurodymus.
8. Nestatykite prietaiso netoli karščio šaltinių, tokių kaip radiatoriai, šildytuvai, krosnelės ar kiti aparatai (įskaitant stiprintuvus), kurie šyla.
9. Šalyse, kur naudojami poliniai kištukai, laikykitės saugumo reikalavimų poliniams ar įžemintiems kištukams. Poliniai kištukai yra tokie kištukai, kurių vienas kaištelis yra platesnis nei kitas. Įžeminti kištukai yra kištukai su dviem įprastais kaišteliais ir trečias kaištelis įžeminimui. Jei esamas kištukas neatitinka jūsų rozetės, pasikonsultuokite su elektriku, kad pakeistų ją.
10. Apsaugokite elektros maitinimo laidą, kad ant jo nevaikščiūtų, nesuspaustų, ypač prie kištuko, jungiklių ir vietos, kurioje laidas jungiamas prie prietaiso.
11. Naudokite tik tuos priedus / aksesuarus, kuriuos nurodo gamintojas.
12. Naudokite tik tą vežimėlį, stovą, trikojį, rėmą ar staliuką, kuriuos nurodo gamintojas arba kuris parduodamas su prietaisu. Kai naudojamas vežimėlis, elkitės atsargiai jį judindami, kad neparvirstų.



7 PRIETAISO INFORMACIJA

Pastaba

- Prietaiso informacija gali keistis be išankstinio įspėjimo.

Išmatavimai (grotuvo)	204 x 168 x 33 mm
-----------------------	-------------------

Išmatavimai (ekrano)	204 x 168 x 33 mm
----------------------	-------------------

Svoris (grotuvo)	1,9 kg
------------------	--------

Svoris (ekrano)	1,9 kg
-----------------	--------

Energijos tiekimas	DC 12V 2.0 A
--------------------	--------------

Energijos suvartojimas	<20W
------------------------	------

Veikimo temperatūra	0 – 50°C
---------------------	----------

Lazerio bangos ilgis	650 nm
----------------------	--------

Video sistema	NTSC / PAL / AUTO
---------------	-------------------

... PROBLEMŲ SPRENDIMAS

Negroja disko

- Įsitikinkite, kad disko etiketė yra viršuje.
- Nuvalykite diską. Naudokite švarią, minkštą, nepūkuotą šluostę, valykite diską nuo centro link kraštų.
- Patikrinkite, ar diskas nėra sugadintas uždėdami kitą diską.

Grotuvas nereaguoja į nuotolinio valdymo pultelį

- Venkite visų kliūčių, kurie gali sutrukdyti signalui.
- Nukreipkite nuotolinio valdymo pultelį tiesiai į sensorių grotuvo priekyje būdami netoli nuo jo.
- Pakeiskite nuotolinio valdymo pultelio baterijas.
- Funkcija neveikia su šiuo disku. Peržiūrėkite disko instrukcijas.

Grotuvas yra šiltas

- Kai grotuvas yra naudojamas ilgą laiką, jo paviršius įšyla. Tai yra normalu.

... SVARBU

13. Atjunkite šį prietaisą nuo elektros tinklo žaibuojant arba jei nenaudosite jo ilgą laiką.
14. Jei prietaisą reikia taisyti, kreipkitės į kvalifikuotą personalą. Kvalifikuota specialistų pagalba reikalinga, jei prietaisas buvo pažeistas bet koku būdu, pavyzdžiui, laidas ar kištukas yra pažeistas, skystis išsipylė ar kas nors nukrito ant prietaiso, prietaisas pateko į lietu ar drėgmę, neveikia tinkamai arba buvo numestas.
15. Atsargumo priemonės naudojantis baterijomis norėdami apsaugoti nuo baterijų pratekėjimo, kuris gali sukelti traumas, sugadinti daiktus ar pažeisti prietaisą:
 - įdėkite baterijas teisingai, atsižvelgdami į poliškumą. + ir yra nurodyta ant prietaiso.
 - nemišykite baterijų (senų su naujomis arba anglies su šarminėmis ir t.t.).
 - išimkite baterijas, jei prietaiso nenaudosite ilgą laiką.
16. Ant prietaiso niekas neturėtų lašėti ar taškytis.
17. Nedėkite jokių galimo pavojaus šaltinių ant prietaiso (pvz. indų su skysčiais, degančių žvakių).
18. Šiame prietaise gali būti švino ir gyvsidabrio. Šių medžiagų išmetimas gali būti reguliuojamas aplinkosaugos reikalavimais. Norėdami gauti informacijos apie išmetimą ar perdirbimą, susisiekite su vietinėmis institucijomis arba Elektroninių pramonės šakų aljansu: www.eiae.org.

! Įspėjimas

- Niekuomet neardykite grotuvo korpuso.
- Niekuomet netepkite jokių šio prietaiso dalių.
- Niekuomet nestatykite šio grotuvo ant kitų elektrinių prietaisų.
- Laikykite šį grotuvą toliau nuo tiesioginių saulės spindulių, atviros liepsnos šaltinių ar karščio.
- Niekuomet nežiūrėkite tiesiai į grotuvo lazerio spindulį.
- Įsitinkite, kad visuomet lengvai galite pasiekti elektros laidą, kištuką ar adapterį, kad galėtumėte atjungti grotuvo energijos tiekimą.

Kaip prijungti kištuką

Laidai elektros kabelyje yra nuspalvoti: mėlynas neutralus (N), rudas turintis įtampą (L). Kadangi šios spalvos gali neatitikti lizdų jūsų kištuke, darykite taip:

- Prijunkite mėlyną laidą prie lizdo, pažymėto N arba nuspalvoto juodai.
- Prijunkite rudą laidą prie lizdo, pažymėto L arba nuspalvoto raudonai.
- Nejunkite laido prie žeminimo lizdo, pažymėto E (arba e) ar nuspalvoto žaliai (arba žaliai ir geltonai).
Prieš uždėdami kištuko dangtelį, įsitinkite, kad kabelio laikiklis yra įtvirtintas virš laido įmovos, o ne tik virš dviejų laidų.

Elektros kištukas

Šis prietaisas turi 13 amperų kištuką. Norėdami pakeisti lydujį saugiklį tokio tipo kištuke, atlikite šiuos veiksmus:

1. Nuimkite lydžiojo saugiklio dangtelį ir išimkite saugiklį.
2. Įtvirtinkite naują saugiklį. Jis turėtų būti BS13625 Amp, A.S.T.A. arba BSI tipo.
3. Uždėkite saugiklio dangtelį.

Jei esamas kištukas yra netinkamas jūsų rozetei, jį reikia pakeisti.

Jei kištuke yra saugiklis, jis turėtų būti 5 amperų. Jei naudojate kištuką be saugiklio, saugiklis paskirstymo lentelėje turėtų būti ne galingesnis nei 5 amperų.

Pažeistą kištuką reikia išmesti, kad jis nebūtų panaudotas 13 amperų lizde kitur.

! Įspėjimas

- Niekuomet neardykite grotuvo korpuso.

Norėdami išlaikyti garantijos galiojimą, niekuomet nebandykite taisyti prietaiso patys.

Jei susiduriate su problemomis naudodamiesi šiuo grotuvu, pasitikrinkite šį sąrašą prieš kreipdamiesi į aptarnavimo centrą. Jei problemos nepavyksta išspręsti, apsilankykite Philips interneto puslapyje (www.philips.com/support) arba susisiekite su Philips (žr. Kontaktinė informacija). Kai susisiekiate su Philips, turėkite grotuvą netoliese ir pasiruoškite modelio bei serijos numerį (žr. "Nuo ko pradėti").

Nėra energijos

- Patikrinkite, ar abu maitinimo laido galai gerai prijungti.
- Patikrinkite, ar elektros tinklas veikia prijungdami kitą prietaisą.
- Patikrinkite, ar baterija neišsikrovusi.
- Patikrinkite, ar automobilinis adapteris prijungtas gerai.

“No signal“ rodoma

- Įsitinkite, kad grotuvas yra įjungtas.
- Įsitinkite, kad AV laidas yra prijungtas.

Iškraipytas vaizdas

- Nuvalykite diską. Naudokite švnią, minkštą, nepūkuotą šluostę, valykite diską nuo centro link kraštų.
- Įsitinkite, kad disko video išvesties formatas yra suderinamas su televizoriumi.
- Pakeiskite video išvesties formatą, kad jis atitiktų jūsų televizorių ar programą (žr. "Pasirinkite video išvesties formatą").
- LCD ekranai gaminami naudojant tiksliausias technologijas. Tačiau jūs galite matyti mažus juodus arba ryškius (raudonus, mėlynus ar žalius) taškus nuolat. Tai normalus gamybos proceso rezultatas ir nėra defektas.

Nėra garso

- Įsitinkite, kad AV laidas yra prijungtas tinkamai.

Pasirinkite video išvesties formatą

Numatytasis video išvesties formatas pasirenkamas pagal transliacijos formatą jūsų šalyje. Jei vaizdas atrodo neįprastai, pakeiskite video išvesties formatą.

1. Spauskite **SETUP**.
2. Pasirinkite **[Video]** (Video) > **[TV Standard]** (Televizoriaus standartas).
3. Pasirinkite nustatymą, tuomet spauskite **OK** norėdami patvirtinti.
4. Spauskite **SETUP** norėdami išeiti.

Pasirinkite audio išvestį

1. Spauskite **SETUP**.
2. Pasirinkite **[Audio]** (Audio) > **[Dolby]**.
3. Pasirinkite nustatymą, tuomet spauskite **OK** norėdami patvirtinti.
4. Spauskite **SETUP** norėdami išeiti.

Pasirinkite skaitmeninio audio išvestį

Jei prie sistemos prijungiate grotuvą, kuris palaiko skaitmeninį garsą, pasirinkite suderinamą skaitmeninio audio išvesties formatą.

1. Spauskite **SETUP**.
2. Pasirinkite **[Audio]** (Audio) > **[Digital (SPDIF)]** (Skaitmeninis (SPDIF)).
3. Pasirinkite nustatymą, tuomet spauskite **OK** norėdami patvirtinti.
4. Spauskite **SETUP** norėdami išeiti.

Klausyimosi saugumas

Klausykitės vidutiniu garsumu:

- Ausinių naudojimas dideliu garsu gali pakenkti jūsų klausai. Šis prietaisas gali atkurti garsą tokiame decibelų diapazone, kad tai gali sukelti klausos sutrikimus sveikam žmogui, net jei tai trunka mažiau nei minutę. Aukštesni decibelų dažniai sukurti tiems, kurie jau turi klausos problemų.
- Garsas gali būti apgaulingas. Laikui bėgant klausia pripranta prie "normalaus" garsumo lygio ir gali pakelti didesnį garsumą. Tad po ilgesnio klausyimosi tai, kas atrodo kaip "normalus" garsumas iš tiesų gali būti didelis garsumas ir kenksmingas jūsų klausai. Norėdami nuo to apsisaugoti, nustatykite garsumą į normalų lygį prieš klausai adaptuojantis ir palikite jį tokį.

Norėdami nustatyti saugų garsumo lygį:

- Nustatykite garsumo reguliatorių į žemą lygį.
- Po truputį didinkite garsumą iki komfortabilaus lygio kai girdite aiškiai, be iškraipymų.

Klausykitės ne per ilgai:

- Ypatingai ilgas buvimas triukšme, net "normalaus" lygio, gali sukelti klausos sutrikimų.
- Naudokitės įranga protingai ir darykite pertraukas.

Laikykitės šių nurodymų, kai naudojate ausinėmis.

- Klausykitės ne per dideliu garsu, ne per ilgai.
- Nereguliuokite garsumo klausai prisitaikius prie triukšmo.
- Nenustatykite tokio garsumo, kad negirdėtumėte, kas vyksta aplink jus.
- Būkite atsargūs ir nutraukite naudojimąsi potencialiai pavojingose situacijose. Nesinaudokite ausinėmis, kai vairuojate automobilį, dviratį, riedlentę ir pan., tai gali sukelti grėsmę kelyje ir kai kuriuose regionuose yra draudžiama.

Ispėjimas



Šis prietaisas atitinka Europos bendrijos radijo trikdžių reikalavimus. Šis prietaisas atitinka šias direktyvas ir taisykles: 73/23/EEC + 89/336/EEC + 93/68/EEC.

Bet kokie šio prietaiso pakeitimai, kurie nebuvo patvirtinti Philips Consumer Electronics, gali panaikinti vartotojo teisę naudotis prietaisu.



**Būkite atsakingi.
Gerbkite autorines teises.**

Neteisėtą nuo kopijavimo apsaugotos medžiagos kopijų darymas, įskaitant kompiuterines programas, failus, transliacijas ir garso įrašus, gali būti autorių teisių pažeidimas ir yra kriminalinis nusikaltimas. Šis prietaisas neturėtų būti naudojamas tokiems tikslams.

Medžiagos grojimas ir įrašymas gali reikalauti sutikimo. Daugiau informacijos šiuose dokumentuose: Autorinių teisių aktas 1956 ir Atliekų apsaugos aktai nuo 1958 iki 1972.

Seno produkto išmetimas

Jūsų produktas pagamintas iš aukštos kokybės medžiagų ir komponentų, kurie gali būti perdirbti ir naudojami dar kartą.

Jeigu šis nubraukto konteinerio simbolis yra prie produkto, tai reiškia, kad produktas pagamintas pagal Europos Direktyvą 2002/96/EC. Pasidomėkite apie vietinę elektros ir elektroninių produktų sistemą bei atliekų išmetimo.

Laikykitės vietinių taisyklių ir nemeskite senų įrenginių kartu su kitomis šiukšlėmis. Teisingas senų produktų išmetimas nedarys žalos aplinkai ir žmonių sveikatai.

Pakuojant šį prietaisą nebuvo naudojamos nereikalingos pakavimo medžiagos. Mes padarėme viską, kad pakuotė būtų lengvai atskiriama į pavienes medžiagas.

Laikykitės vietinių taisyklių norėdami teisingai atsikratyti pakuotės medžiagų.

Šis grotuvas turi šią etiketę:

**KLASĖ 1 LAZERINIS
PRODUKTAS**



Nustatykite slaptažodį

1. Spauskite **SETUP**.
2. Pasirinkite **[General]** (Bendra) > **[Set password]** (Nustatyti slaptažodį).
3. Įveskite dabartinį slaptažodį.
 - Jei tai pirmas kartas, kai naudojotės apribojimu, įveskite 9999 kaip slaptažodį.
4. Įveskite naują 4 skaitmenų slaptažodį, tuomet spauskite **OK** norėdami patvirtinti.
5. Įveskite naują slaptažodį dar kartą ir spauskite **OK** norėdami patvirtinti.
6. Spauskite **SETUP** norėdami išeiti.

Atkurti numatytuosius nustatymus



Pastaba

- Kai atkuriate numatytuosius nustatymus, apribojimo slaptažodis nėra pakeičiamas.

1. Spauskite **SETUP**.
2. Pasirinkite **[General]** (Bendra) > **[Factory settings]** (Gamykliniai nustatymai), tuomet spauskite **OK**.
 - Visi nustatymai atkuriami į numatytuosius.
3. Spauskite **SETUP** norėdami išeiti.

Pasirinkite televizoriaus ekrano vaizdo santykį

Pasirinkite ekrano formatą pagal tai, kaip norite matyti vaizdą ekrane.

1. Spauskite **SETUP**.
2. Pasirinkite **[Video]** (Video) > **[TV Display]** (Televizoriaus ekranas), tuomet pasirinkite nustatymą:
 - **[16:9]**: plačiaekraniam televizoriui
 - **[4:3 LB]**: įprastiems televizoriams, plačiaekraniam vaizdui. Juodos juostos gali būti rodomos ekrano viršuje ir apačioje.
 - **[4:3 PS]**: įprastiems televizoriams, pilno aukščio vaizdui. Vaizdo šonai gali būti nukirpti.
3. Spauskite **OK** norėdami patvirtinti.
4. Spauskite **SETUP** norėdami išeiti.

5 PAREGULIUOKITE NUSTATYMUS

Grojimo valdymo nustatymai

1. Spauskite **SETUP**.
2. Pasirinkite **[General]** (Bendra) > **[PBC settings]** (Grojimo nustatymai).
3. Pasirinkite nustatymą, tuomet spauskite **OK** norėdami patvirtinti.
4. Spauskite **SETUP** norėdami išeiti.

DivX Video-on-Demand kodas

DivX yra populiari medijos technologija, sukurta kompanijos DivX, Inc. DivX media failus sudaro itin suspausta video medžiaga su puikia vaizdo kokybe ir užimanti sąlyginai mažai vietos. DivX failuose taip pat gali būti sudėtingų media funkcijų, tokių kaip meniu, subtitrai bei įvairūs garso takeliai. Daug DivX failų galima parsisiųsti internetu. Jūs taip pat galite išsinuomoti ar nusipirkti DivX video naudodamiesi DivX VOD (Video on Demand) paslauga. Norint naudotis šia paslauga, jums reikia DivX VOD registracijos kodo šiam grotuvui.

Daugiau informacijos ir instrukcijas rasite www.divx.com/vod.

1. Spauskite **SETUP**.
2. Pasirinkite **[General]** (Bendra) > **[DivX (VOD)]**.
→ DivX registracijos kodas pasirodo.
3. Užsirašykite numerį ateičiai.
4. Spauskite **SETUP** norėdami išeiti.



DivX, DivX Certified ir susiję logotipai yra DivX, Inc. kompanijos nuosavybė, saugoma licencijų.

Oficialus DivX® sertifikuotas produktas. Groja visas DivX® video (įskaitant DivX® 6) versijas su standartiniu DivX® media failų grojimu.

Apribotas naudojimas

1. Spauskite **SETUP**.
2. Pasirinkite **[General]** (Bendra) > **[Parental]** (Tėvų kontrolė).
3. Pasirinkite nustatymą, tuomet spauskite **OK** norėdami patvirtinti.
4. Įveskite slaptažodį.
 - Jei tai pirmas kartas, kai naudojotės apribojimu, įveskite 9999 kaip slaptažodį.
5. Spauskite **SETUP** norėdami išeiti.

2 JŪSŲ NEŠIOJAMAS DVD GROTVUVAS

Sveikiname su nauju pirkiniumi ir sveiki prisijungę prie Philips!

Norėdami gauti visas paslaugas, kurias siūlo Philips, užregistruokite savo produktą interneto puslapyje www.philips.com/welcome.

Įžanga

Jūsų nešiojamas DVD grotuvas groja skaitmeninius video diskus, atitinkančius universalųjį DVD Video standartą. Su juo jūs galite pilnai mėgautis filmais su tikra kino vaizdo kokybe bei stereo ar multi-kanalų garsu (priklausomai nuo disko ir grojimo nustatymų).

Visos unikalios DVD-Video diskų funkcijos, tokios kaip garso takelio ir subtitrų kalbos pasirinkimas bei skirtingos kameros pozicijos (taip pat priklausomos nuo disko), yra galimos šiame grotuve.

Be to, jūs galite naudoti užraktą nuo vaikų, kuris leidžia jums pasirinkti, kokius diskus jūsų vaikai galės žiūrėti.

Naudodamiesi šiuo grotuvu, jūs galite groti šiuos diskus:



DVD video diskus



Video diskus



MP3 diskus



Audio diskus

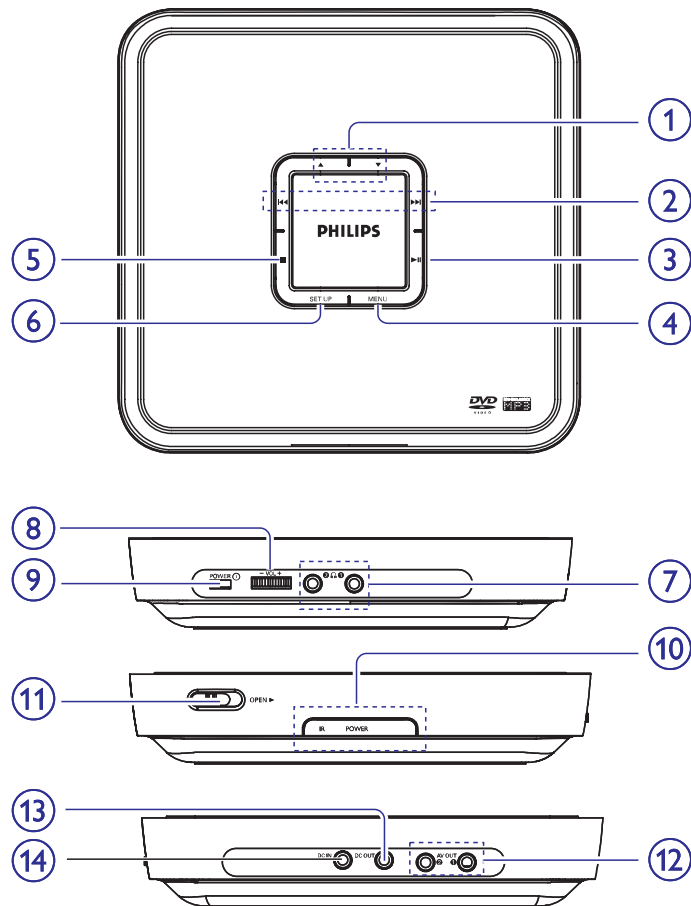
Diskus su JPEG failais

Ką rasite dėžutėje

Pirmiausia patikrinkite ar pakuotėje yra visos reikalingos dalys:

- Nešiojamas DVD grotuvas
- 7" LCD ekranas x 2
- Nuotolinio valdymo pultelis
- AC energijos adapteris (12V)
- Automobilinis adapteris
- AV laidas x 2
- Automobilinis krepšelis x 2
- Y-tipo energijos maitinimo laidas

Pagrindinio prietaiso apžvalga



1. ▲ ▼
 - Perkelti kursorių aukštyn / žemyn
2. ◀▶▶▶
 - Pereiti prie prieš tai buvusio / sekančio skyriaus, takelio ar poskyrio.
 - Perkelti kursorių kairėn / dešinėn.
3. ▶▶▶▶
 - Pradėti grojimą ar padaryti pauzę.
4. MENU
 - Įeiti ar išeiti iš DVD meniu.

Pasirinkite audio režimą

Kai grojate VCD/CD diskus, jūs galite pasirinkti audio režimą.

1. Spauskite **AUDIO** pakartotinai, kol pageidaujamas audio režimas pasirenkamas.

Priartinimas

DVD, VCD ir nuotraukų diskams jūs galite priartinti ar nutolinti video vaizdą ar nuotraukas.

1. Spauskite **ZOOM** pakartotinai norėdami priartinti ar nutolinti vaizdą.
2. Kai video vaizdas ar nuotrauka padidinta, spauskite ▲ ▼ ◀▶ norėdami jį pastumti reikiama kryptimi.

Kartoti atkarpą

Jūs galite pasirinkti ir kartoti tam tikrą audio/video atkarpą pasirinktame skyriuje / poskyryje / takelyje (repeat A-B).

1. Grojimo metu spauskite **A-B** norėdami pažymėti atkarpos pradžią.
2. Nuspauskite ir palaikykite ◀◀ arba ▶▶ norėdami surasti atkarpos pabaigą.
3. Spauskite **A-B** norėdami pažymėti atkarpos pabaigą.
→ Pasirinkta atkarpa grojama kartojant.
4. Spauskite **A-B** norėdami išjungti šį režimą.

Kartoti vieną / visus

1. Grojimo metu spauskite **OSD**.
2. Pasirinkite [**Repeat 1**] (Kartoti 1) arba [**Repeat all**] (Kartoti visus), tuomet spauskite **OK** norėdami patvirtinti.

Grojimas atsitiktine tvarka

Tik audio ir MP3 diskams.

1. Spauskite **OSD**.
2. Pasirinkite [**Shuffle**] (Groti atsitiktinai), tuomet spauskite **OK** norėdami patvirtinti.
3. Pasirinkite [**On**] (Įjungta) arba [**Off**] (Išjungta), tuomet spauskite **OK** norėdami patvirtinti.

Pasukite nuotraukas

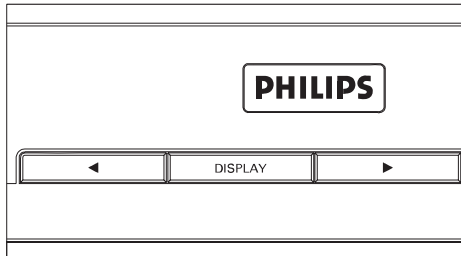
Tik nuotraukų diskams.

1. Kai žiūrėte nuotrauką, spauskite **OSD**.
2. Spauskite ◀ norėdami pasukti nuotrauką pagal laikrodžio rodyklę.
3. Spauskite ▶ norėdami pasukti nuotrauką prieš laikrodžio rodyklę.
4. Spauskite **OSD** dar kartą norėdami išeiti.

... NAUDOKITĖS SAVO GROTVUVU

Pareguliuokite ekraną

1. Spauskite **DISPLAY** ant ekrano pakartotinai norėdami pasirinkti:
 - **[Brightness]** (Ryškumas): pareguliuoti ekrano ryškumą (☀)
 - **[Contrast]** (Kontrastas): pareguliuoti ekrano kontrastą (●)
 - **[Display ratio]** (Vaizdo santykis): pasirinkti 16:9 ekrano režimą (16:9) arba 6:9 ekrano režimą (4:3).
2. Spauskite ◀ arba ▶ norėdami pakeisti reikšmę.



Grojimo nustatymai

Pasirinkite audio kalbą

DVD diskams, kuriuose įrašyta dvi ar daugiau audio kalbos.

1. Grojimo metu spauskite **AUDIO** pakartotinai, kol pageidaujama kalba pasirenkama.

Pasirinkite subtitrų kalbą

DVD diskams, kuriuose įrašyta dvi ar daugiau subtitrų kalbos.

1. Grojimo metu spauskite **SUBTITLE** pakartotinai, kol pageidaujama kalba pasirenkama.

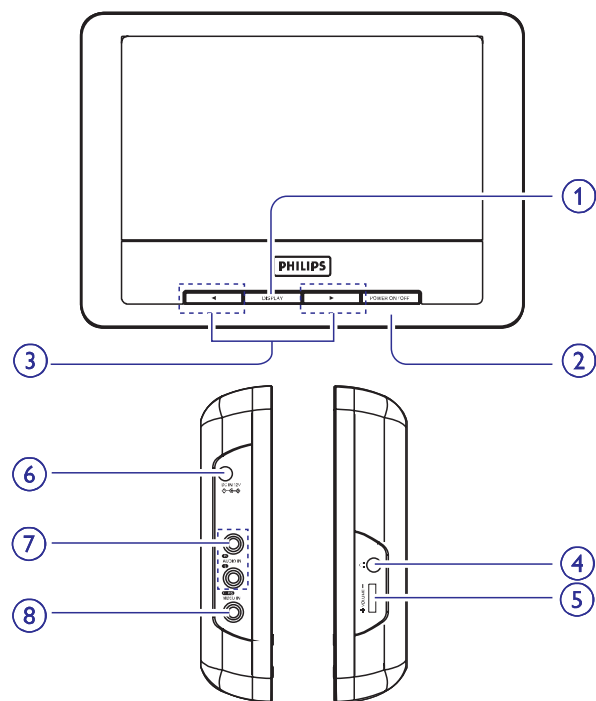
Pasirinkite DivX video subtitrus

1. Spauskite **SETUP**.
2. Pasirinkite **[Video]** (Video) > **[Mpeg-4 subtitles]** (Mpeg-4 subtitrai).
3. Pasirinkite nustatymą, tuomet spauskite **OK** norėdami patvirtinti.
4. Spauskite **SETUP** norėdami išeiti.

... JŪSŲ NEŠIOJAMAS DVD GROTVUVAS

5. ■
 - Sustabdyti grojimą.
6. **SETUP**
 - Įeiti ar išeiti iš sistemos įdiegimo meniu.
7. 🎧
 - Ausinių lizdas
8. **- VOL +**
 - Pareguliuoti ausinių garsumą.
9. **POWER** ⏻
 - Įjungti / išjungti DVD grotuvą.
10. **POWER / IR**
 - Energija / Nuotolinio sensoriaus indikatorius.
11. **OPEN**
 - Atidaryti diskų dureles ir įdėti ar išimti diską.
12. **AC out 1 ir 2**
 - Audio / video išvesties lizdai
13. **DC OUT**
 - DC energijos išvestis dviems ekranams.
14. **DC IN**
 - Energijos įvesties lizdas.

Ekranų apžvalga



1. DISPLAY

- Parodyti įdiegimo langą.

2. POWER ON/OFF

- Įjungti / išjungti ekraną.

3. ◀▶

- Pareguliuoti ekrano langų reikšmes.

4. 🎧

- Ausinių lizdas.

5. - VOL +

- Pareguliuoti garsumą.

6. DC IN

- Energijos tiekimas iš DVD grotuvo.

7. Audio In L (kairė) ir R (dešinė)

- Audio/video įvesties lizdai.

8. VIDEO IN

- Video įvesties lizdas.

Įjunkite

1. Pastumkite **POWER** jungiklį DVD grotuve į **ON** poziciją.
2. Spauskite **POWER ON/OFF** mygtuką ant vieno iš ekranų.

Grokite diskus

1. Spauskite **OPEN** ant pagrindinio prietaiso.
2. Įdėkite diską etikete į viršų.
3. Paspauskite disko dėklo dureles, kad jos užsidarytų.
 - Grojimas pradedamas automatiškai.
 - Jei meniu pasirodo, pasirinkite pageidaujamą dalyką ir spauskite **OK** norėdami pradėti grojimą.
 - Norėdami sustabdyti grojimą, spauskite **STOP** ■.
 - Norėdami padaryti pauzę, spauskite **PLAY/PAUSE** ▶||. Spauskite tą patį mygtuką dar kartą norėdami tęsti.
 - Norėdami pasirinkti prieš tai buvusį / sekantį dalyką, spauskite ◀◀ arba ▶▶.
 - Norėdami pradėti paiešką video/audio takelyje, nuspauskite ir palaikykite ◀◀ arba ▶▶. Norėdami pareguliuoti paieškos greitį, trumpai spauskite ◀◀ arba ▶▶ paieškos metu.
 - Video arba Super Video diskams: spauskite **RETURN** norėdami sugrįžti į prieš tai buvusį meniu.

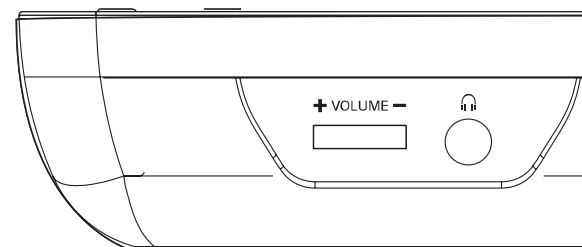
Pareguliuokite garsumą

Ausinėms, prijungtoms prie grotuvo:

1. Pareguliuokite garsumą su garsumo valdymo jungikliu ant grotuvo.

Ekrano garsiakalbiams:

1. Pareguliuokite garsumą su garsumo valdymo jungikliu ant ekrano.




✳ Patarimas

- Kai ausinės yra prijungtos, garsas iš ekrano garsiakalbių nesklinda.

Prijunkite ausines

⚠ Atsargiai

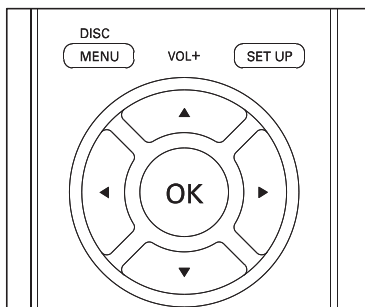
- Philips garantuoja suderinamumą su maksimaliu savo audio grotuvų garsumu, kaip nustatyta reguliuojančių institucijų, tik kai naudojamos originalaus modelio ausinės. Jei prireikia jas pakeisti, mes rekomenduojame susisiekti su savo pardavėju ir įsigyti ausines, identiškias originalioms.

1. Prijunkite ausines prie  lizdo pagrindiniame prietaise arba ekrane.

Pasirinkite ekrano kalbą

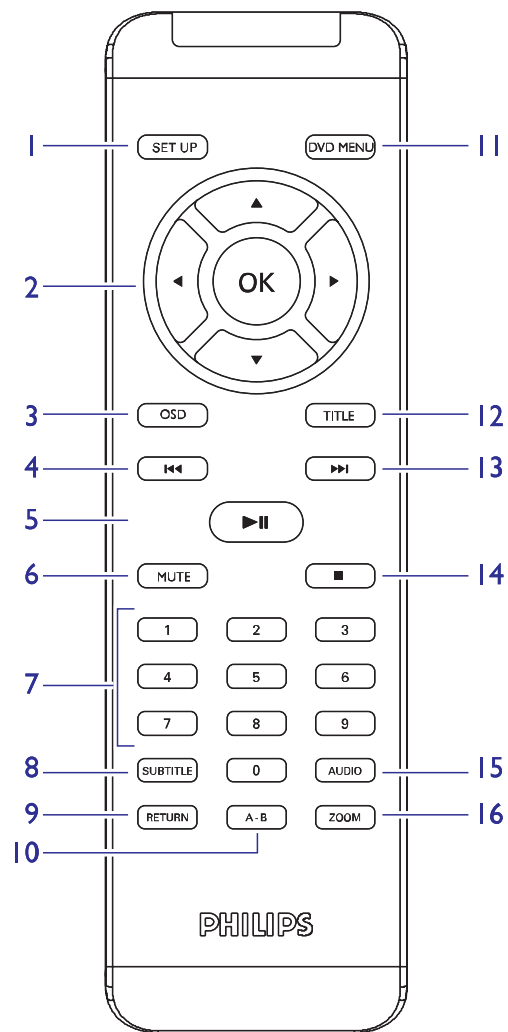
Anglų kalba yra numatytoji kalba ekrano langams. Jūs galite pakeisti šį nustatymą.

1. Pastumkite **POWER** jungiklį DVD grotuve į **ON** poziciją.
2. Spauskite **POWER ON/OFF** mygtuką ant vieno iš ekranų.
3. Spauskite **SETUP**.



4. Pasirinkite **[General] (Bendra) > [Language] (Kalba)**.
5. Pasirinkite pageidaujamą kalbą ir spauskite **OK**.

Nuotolinio valdymo pultelio apžvalga



1. SETUP

- Įeiti ar išeiti iš sistemos įdiegimo meniu.

2. ◀▶ ▲▼, OK

- Perkelti kursorių aukštyn / žemyn / kairėn / dešinėn.
- Patvirtinti pasirinkimą.

3. OSD

- Pasiekti galimas funkcijas.

... JŪSŲ NEŠIOJAMAS DVD GROTUVAS

4. ⏪

- Pereiti prie prieš tai buvusio skyriaus, takelio ar poskyrio.

5. PLAY / PAUSE ▶||

- Pradėti grojimą / pauzė / tęsti grojimą

6. MUTE

- Išjungti garsumą.

7. Skaičių mygtukai 0-9

- Įvesti skaičius.

8. SUBTITLE

- Pasirikti subtitrų kalbą DVD diskui.

9. RETURN

- Sugrįžti į PBC (grojimo kontrolės) meniu VCD diske.

10. A-B

- Nustatyti tam tikros dalies grojimo kartojimą.

11. DVD MENU

- Sugrįžti į DVD disko pagrindinį meniu.

12. TITLE

- Sugrįžti į DVD disko skyrių meniu.

13. ▶▶

- Pereiti prie sekančio skyriaus, takelio ar poskyrio.

14. STOP ■

- Sustabdyti grojimą.

15. AUDIO

- Pasirinkti audio kalbą kai grojamas DVD diskas arba pasirinkti audio režimą (stereo, mono kairėje arba mono dešinėje) kai grojamas VCD / CD diskas.

16. ZOOM

- Padidinti ar sumažinti vaizdą arba aktyvų paveikslėlio dydį.

... NUO KO PRADĖTI

Įdėkite nuotolinio valdymo pultelio baterijas

⚠ Atsargiai

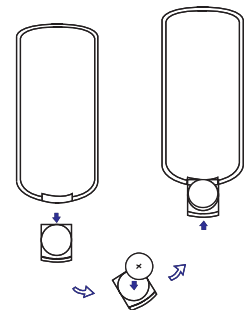
- Sprogimo rizika! Laikykite baterijas apsaugotas nuo karščio, tiesioginių saulės spindulių ar ugnies. Niekomet nemeskite baterijų į ugnį.
- Rizika sutrumpinti baterijų darbo laiką! Niekomet nemaišykite skirtingų baterijų ar skirtingų baterijų tipų.
- Rizika sugadinti prietaisą! Jei nenaudosite nuotolinio valdymo pultelio ilgą laiką, išimkite baterijas.
- Chloro perrūgšties medžiaga – gali būti taikomas ypatingas naudojimas. Apsilankykite www.dtsc.ca.gov/hazardouswaste/perchlorate.

Naudojimui pirmą kartą:

1. Išimkite apsauginę juostelę norėdami aktyvuoti nuotolinio valdymo pultelio baterijas.

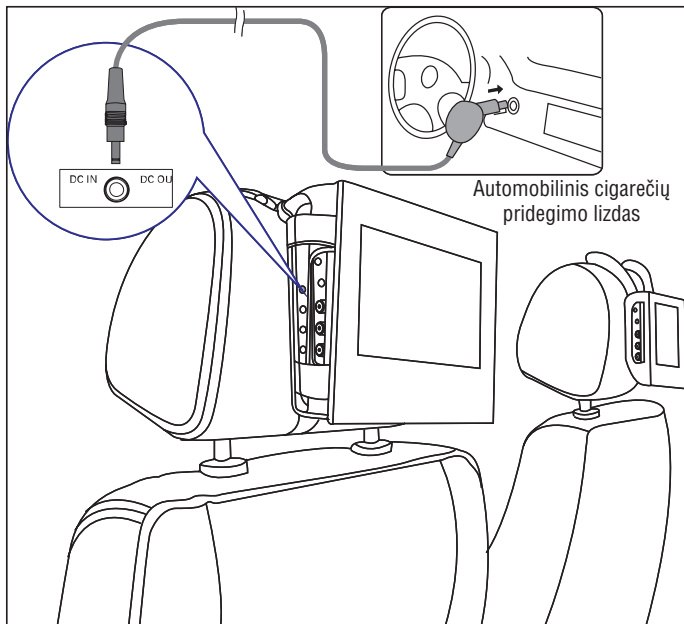
Norėdami pakeisti nuotolinio valdymo pultelio baterijas:

1. Atidarykite baterijų skyrelį.
2. Įdėkite 1 CR2025 3V ličio bateriją atsižvelgdami į poliškumą (+/-) kaip nurodyta.
3. Uždarykite baterijų skyrelį.

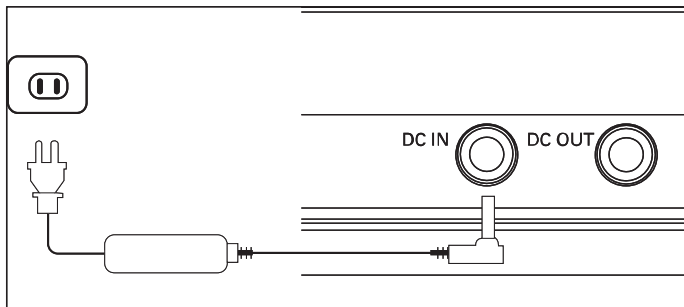


... NUO KO PRADĖTI

- Norėdami prijungti energijos tiekimą automobilyje: prijunkite automobilinį adapterį prie **DC IN** lizdo pagrindiniame prietaise ir prie cigarečių pridegiklio lizdo automobilyje.



- Norėdami prijungti energijos tiekimą namuose: prijunkite AC srovės adapterį prie **DC IN** lizdo prietaise ir į rozetę.



3 NUO KO PRADĖTI

⚠ Įspėjimas

- Naudokite valdymą tik taip, kaip nurodyta šioje naudojimosi instrukcijų knygelėje.

Visuomet sekite šio skyriaus nurodymus tik aprašyta tvarka.

Jei susisieksite su Philips, jums reikės modelio ir serijos numerių. Susiraskite modelio ir serijos numerius ant šio grotuvo apačios ar galinės dalies. Užsirašykite numerius čia:

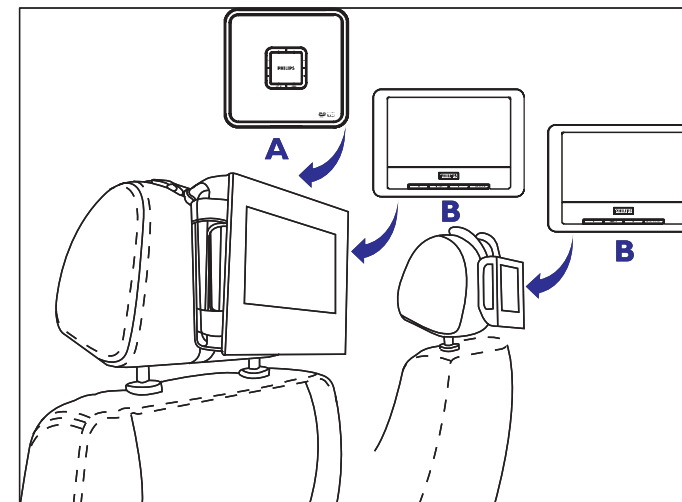
Modelio numeris: _____

Serijos numeris: _____

Pasiruošimas

Norėdami naudotis šiuo grotuvu automobilyje, pritvirtinkite grotuvą ir du ekranus prie priekinių sėdynių atlošų galinės dalies.

- Pritvirtinkite automobilinius krepšelius prie priekinių sėdynių galvos atramų.
- Įdėkite DVD grotuvą ir du ekranus į krepšelius.



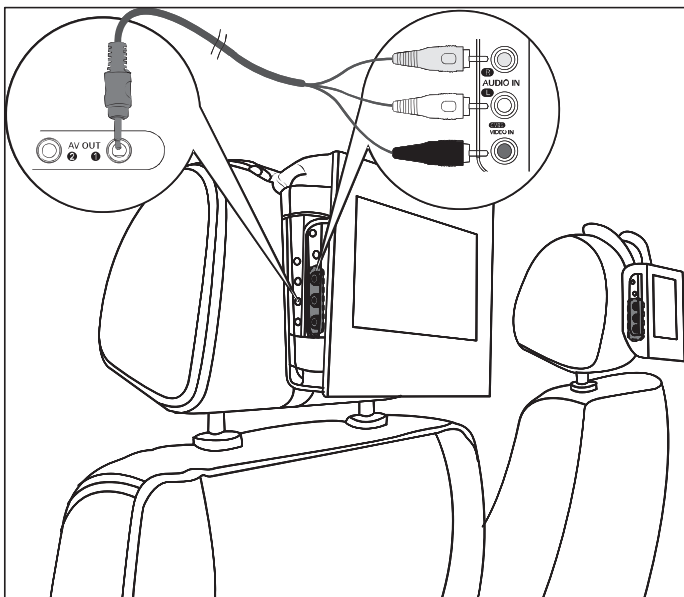
- Užtvirtinkite sagtį ir pareguliuokite diržus taip, kad jie tvirtai laikytųsi ant atramų.

Prijunkite audio / video laidus

Pastaba

- Suderinkite AV laido ir lizdų spalvas: geltonas laidas turi būti prijungtas prie geltono video lizdo; raudonas / baltas laidas skirtas raudonam / baltam audio lizdams.

1. Prijunkite AV laidą prie prietaiso ir prie ekranų.

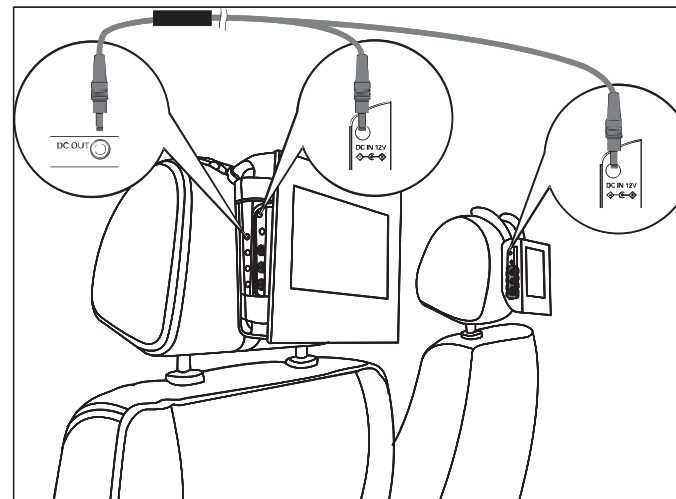


Prijunkite energijos tiekimą

Atsargiai

- Rizika sugadinti prietaisą! Įsitinkite, kad tiekiamos energijos galios atitinka nurodytą galios ant prietaiso apačios ar galinės dalies.
- Elektros šoko rizika! Kai atjungiate srovės adapterį, visuomet laikykite už kištuko. Niekomet netraukite laikydami už laido.

1. Prijunkite vieną laido galą prie **DC OUT** lizdo pagrindiniame prietaise.
2. Prijunkite dvišako laido galo vieną jungtį prie **DC IN** lizdo viename iš ekranų.
3. Pakartokite 2 žingsnį su kitu ekranu.



4. Prijunkite energiją: