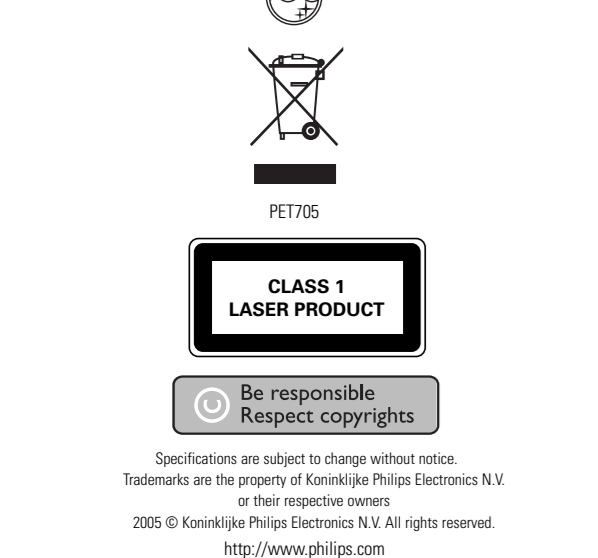
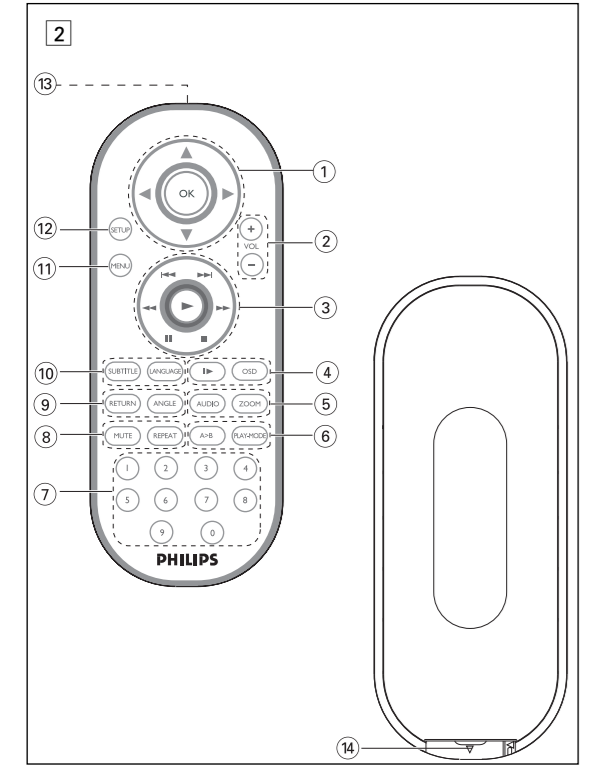
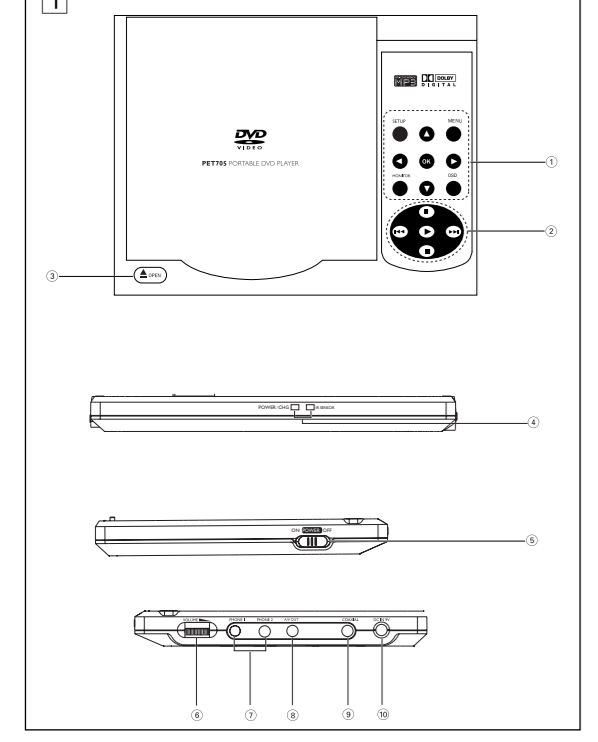


PHILIPS



Specifications are subject to change without notice. Trademarks are the property of Koninklijke Philips Electronics N.V. or their respective owners.

Printed in China



Important notes for users in the UK (for PET705/05 only)

Main plug: This apparatus is fitted with an approved 13 Amp plug. To change a fuse in this type of plug proceed as follows: 1. Remove fuse cover and fuse. 2. Fix new fuse which should be a BS1363 5 Amp, A.S.T.A. or BSI approved type. 3. Refit the fuse cover. If the fitted plug is not suitable for your socket outlets, it should be cut off and an appropriate plug fitted to its place. If the mains plug contains a fuse, this should have a value of 5 Amp. If a plug without a fuse is used, the fuse in the distribution board should not be greater than 5 Amp. Note: The covered plug must be disposed of to avoid a possible shock hazard should it be inserted into a 13 Amp socket elsewhere.

Copyright in the UK: Recording and playback of material may require consent. See Copyright Act 1955 and The Performer's Protection Acts 1958 to 1972.

English FUNCTIONAL OVERVIEW table with columns for Main unit controls, Front of player, Left of player, Right of player, and Power sources.

GENERAL INFORMATION table with sections for Power sources, Safety and maintenance, and Specifications.

GENERAL EXPLANATION table with sections for About this manual and Remote control operation.

BASIC FUNCTIONS table with sections for Switching on for OSD language setup, Menu navigation, Loading discs and switching on, and Slow motion.

GENERAL FEATURES table with sections for Search, Changing the audio output, ZOOM, MUTE, REPEAT, and Monitor.

SETUP OPERATIONS table with sections for Audio Setup, Channel Equalizer, PRO PROCESSING, Preferences, Password Setup, Troubleshooting, and Technical Data.

REMOTE CONTROL table with sections for Remote controls, Front of player, Left of player, Right of player, and Power sources.

GENERAL INFORMATION table with sections for Handling discs, Environmental information, and Copyright information.

BASIC FUNCTIONS table with sections for Playing a DVD disc, Playing an audio or video CD disc, and Playing a JPEG disc.

GENERAL FEATURES table with sections for Repeat A > B, Play modes, Volume Control, MUTE, REPEAT, and Monitor.

GENERAL FEATURES table with sections for Repeat A > B, Play modes, Volume Control, MUTE, REPEAT, and Monitor.

SETUP OPERATIONS table with sections for Audio Setup, Channel Equalizer, PRO PROCESSING, Preferences, Password Setup, Troubleshooting, and Technical Data.

REMOTE CONTROL table with sections for Remote controls, Front of player, Left of player, Right of player, and Power sources.

GENERAL INFORMATION table with sections for Handling discs, Environmental information, and Copyright information.

BASIC FUNCTIONS table with sections for Playing a DVD disc, Playing an audio or video CD disc, and Playing a JPEG disc.

GENERAL FEATURES table with sections for Repeat A > B, Play modes, Volume Control, MUTE, REPEAT, and Monitor.

GENERAL FEATURES table with sections for Repeat A > B, Play modes, Volume Control, MUTE, REPEAT, and Monitor.

SETUP OPERATIONS table with sections for Audio Setup, Channel Equalizer, PRO PROCESSING, Preferences, Password Setup, Troubleshooting, and Technical Data.

INTRODUCTION table with sections for Playable disc formats, Video CD, Unpacking, Placement, and CD with JPEG files.

PREPARATIONS table with sections for Power supply, Connecting headphones, Connecting additional equipment, Detaching the battery pack, and Connections.

GENERAL FEATURES table with sections for Moving to another title / track / chapter, OSD OPERATIONS, and FONCTIONS GÉNÉRALES.

OSD OPERATIONS table with sections for Repeat A > B, Play modes, Volume Control, MUTE, REPEAT, and Monitor.

OSD OPERATIONS table with sections for Repeat A > B, Play modes, Volume Control, MUTE, REPEAT, and Monitor.

TECHNICAL DATA table with sections for Dimensions, Weight, Power supply, Operating temperature, Laser wavelength, Video system, Frequency response, Signal/noise ratio, Video-out distortion, Channel separation, Dynamic range, Output, Output level, Load impedance, and PHILIPS reserves the right to make design and specification changes for product improvement without prior notice.

INTRODUCTION table with sections for Playable disc formats, Video CD, Unpacking, Placement, and CD with JPEG files.

PREPARATIONS table with sections for Power supply, Connecting headphones, Connecting additional equipment, Detaching the battery pack, and Connections.

GENERAL FEATURES table with sections for Moving to another title / track / chapter, OSD OPERATIONS, and FONCTIONS GÉNÉRALES.

OSD OPERATIONS table with sections for Repeat A > B, Play modes, Volume Control, MUTE, REPEAT, and Monitor.

OSD OPERATIONS table with sections for Repeat A > B, Play modes, Volume Control, MUTE, REPEAT, and Monitor.

TECHNICAL DATA table with sections for Dimensions, Weight, Power supply, Operating temperature, Laser wavelength, Video system, Frequency response, Signal/noise ratio, Video-out distortion, Channel separation, Dynamic range, Output, Output level, Load impedance, and PHILIPS reserves the right to make design and specification changes for product improvement without prior notice.

APÉRÇU DES FONCTIONS table with sections for Commandes de l'unité principale, Face avant du lecteur, Face gauche du lecteur, and Face droite du lecteur.

PRÉPARATIONS table with sections for Power supply, Connecting headphones, Connecting additional equipment, Detaching the battery pack, and Connections.

GÉNÉRALITÉS table with sections for Alimentation, Sécurité et Maintenance, and Informations relatives à l'environnement.

PRÉSENTATION GÉNÉRALE table with sections for Introduction, Télécommande, and Navigation dans les menus.

FONCTIONS GÉNÉRALES table with sections for Recherche, ZOOM, Répétition, and Modification de la sortie audio.

OPÉRATIONS SETUP (CONFIGURATION) table with sections for Régages audio, Régages vidéo, Régages parentaux, and Régages généraux.

TÉLÉCOMMANDE table with sections for Télécommande, MUTE, RETURN, VOL+, ANGLE, SUBTITLE, LANGUAGE, MENU, SETUP, and Pré infraction.

GÉNÉRALITÉS table with sections for Alimentation, Utiliser l'adaptateur, Préparation, and Informations relatives à l'environnement.

FONCTIONS DE BASE table with sections for Lecture d'un disque DVD-Video, Lecture d'un disque MP3-CD, and Lecture de disque JPEG.

FONCTIONS GÉNÉRALES table with sections for Recherche, ZOOM, Répétition, and Modification de la sortie audio.

FONCTIONS GÉNÉRALES table with sections for Recherche, ZOOM, Répétition, and Modification de la sortie audio.

OPÉRATIONS SETUP (CONFIGURATION) table with sections for Régages audio, Régages vidéo, Régages parentaux, and Régages généraux.

TÉLÉCOMMANDE table with sections for Télécommande, MUTE, RETURN, VOL+, ANGLE, SUBTITLE, LANGUAGE, MENU, SETUP, and Pré infraction.

GÉNÉRALITÉS table with sections for Alimentation, Utiliser l'adaptateur, Préparation, and Informations relatives à l'environnement.

FONCTIONS DE BASE table with sections for Lecture d'un disque DVD-Video, Lecture d'un disque MP3-CD, and Lecture de disque JPEG.

FONCTIONS GÉNÉRALES table with sections for Recherche, ZOOM, Répétition, and Modification de la sortie audio.

FONCTIONS GÉNÉRALES table with sections for Recherche, ZOOM, Répétition, and Modification de la sortie audio.

GUIDE DE DÉPANNAGE table with sections for Symptôme, Le disque ne peut être lu, Le lecteur ne réagit pas à la télécommande, Image déformée ou déformée en noir et blanc, Absence de son à la sortie numérique, Le lecteur ne répond pas à toutes les commandes pendant la lecture, Le lecteur chauffe, and Pas de son.

INTRODUCTION table with sections for Formats de disque acceptés, DVD-Video, CD-Video / MP3-CD, and Disposition.

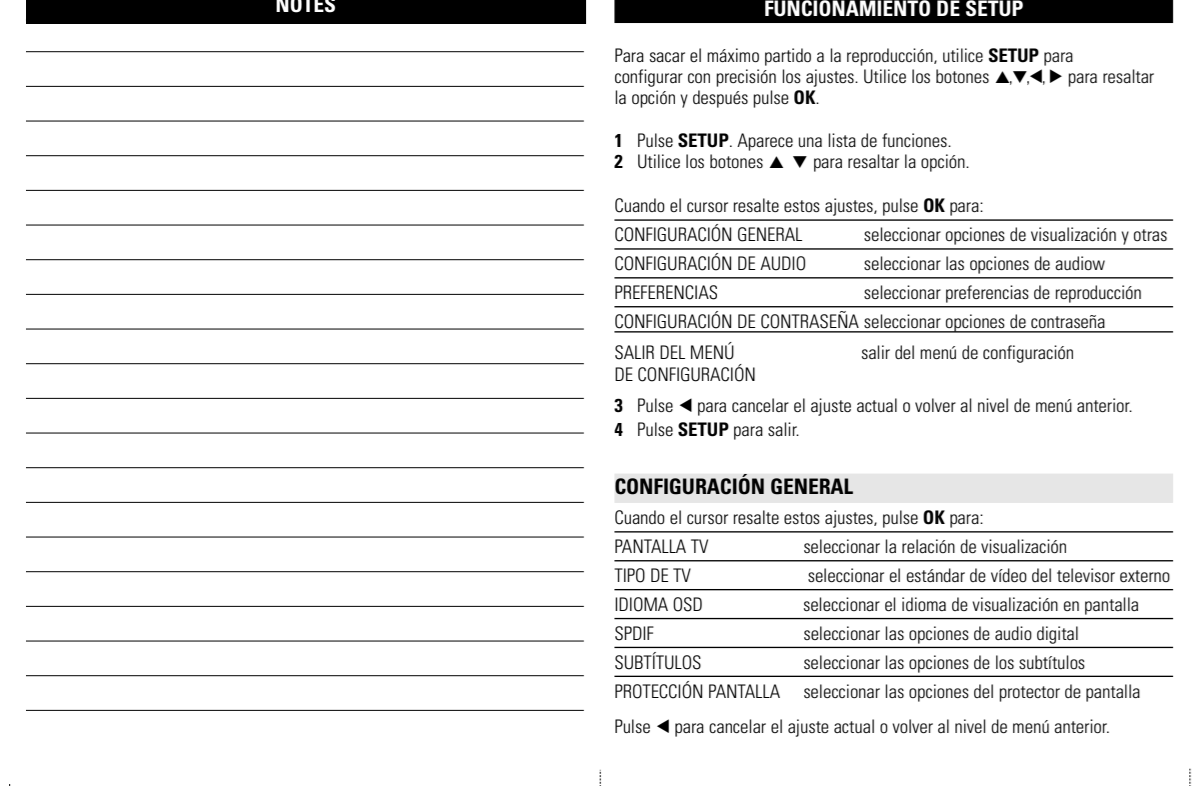
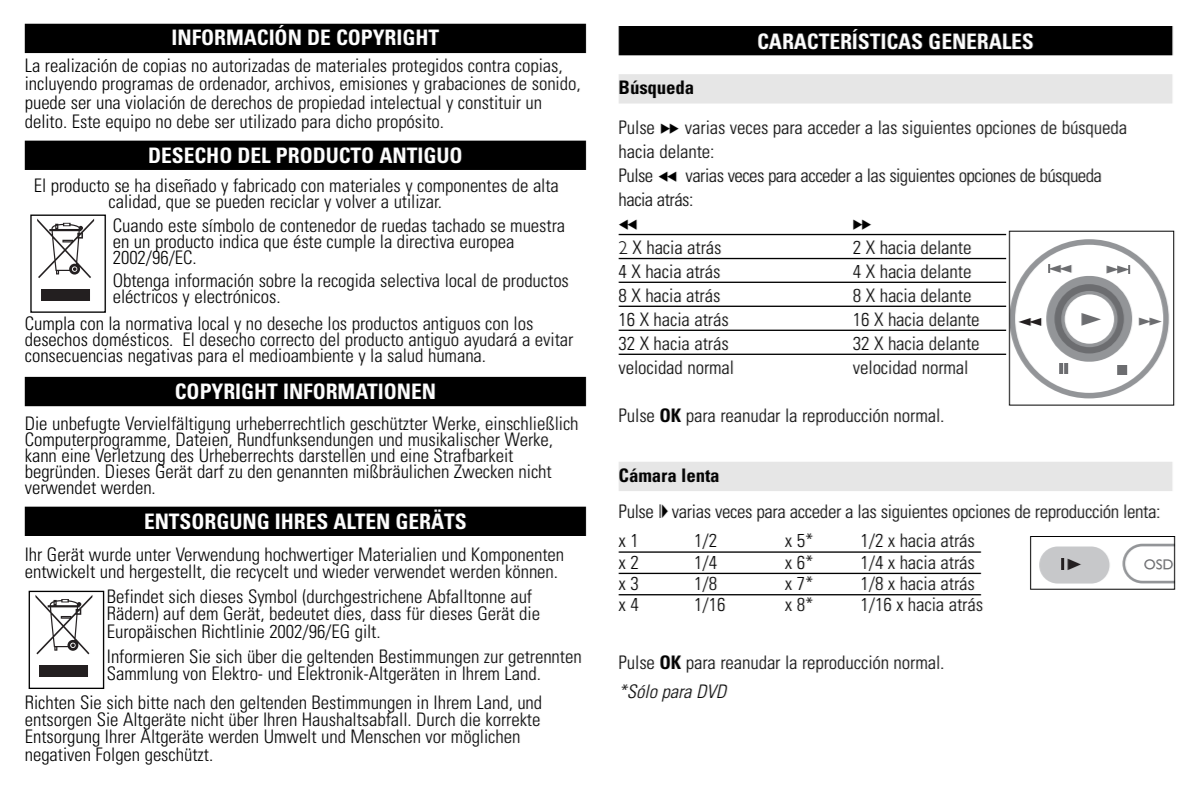
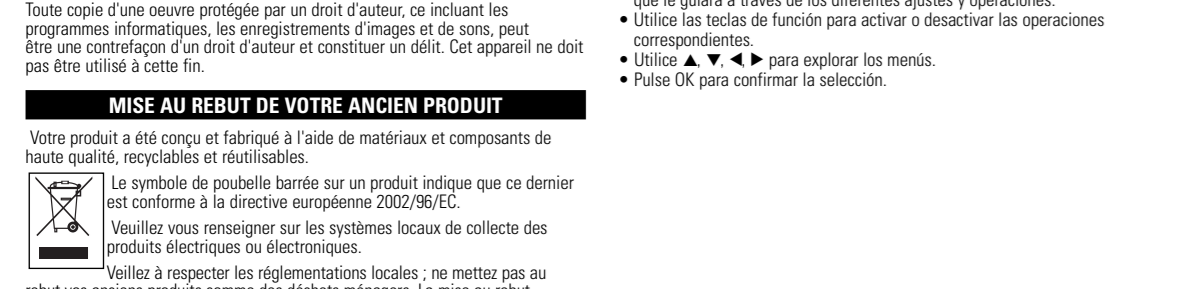
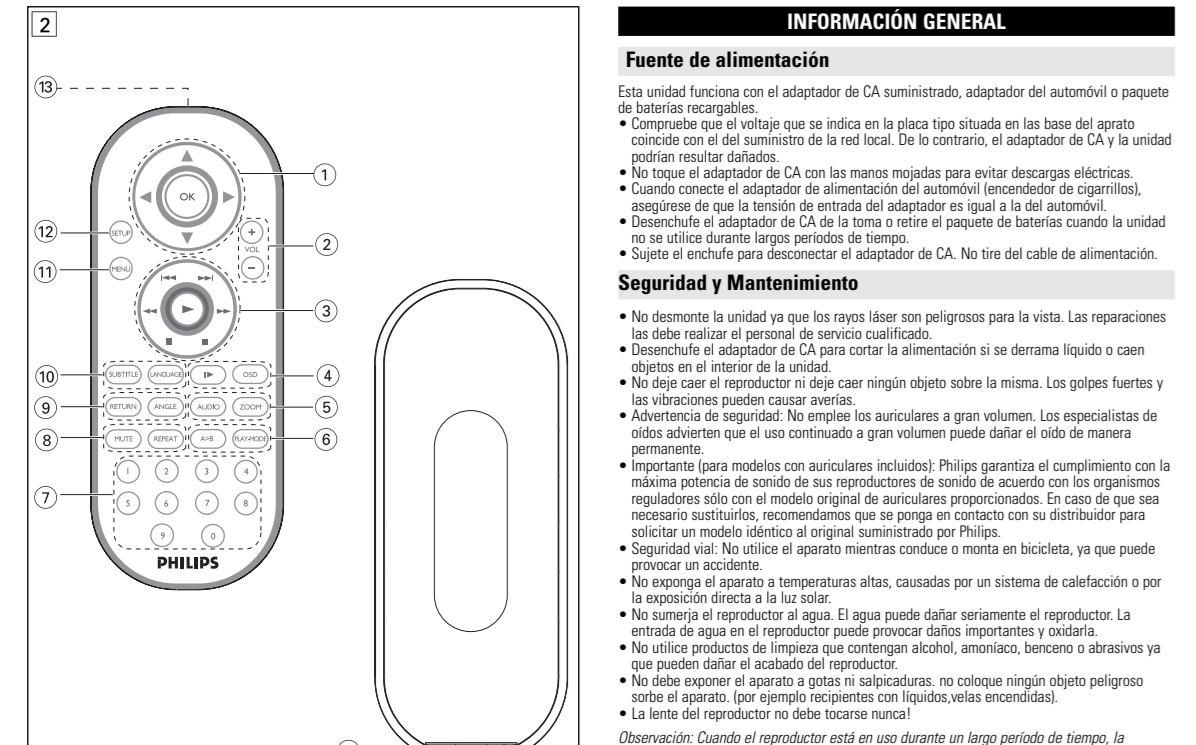
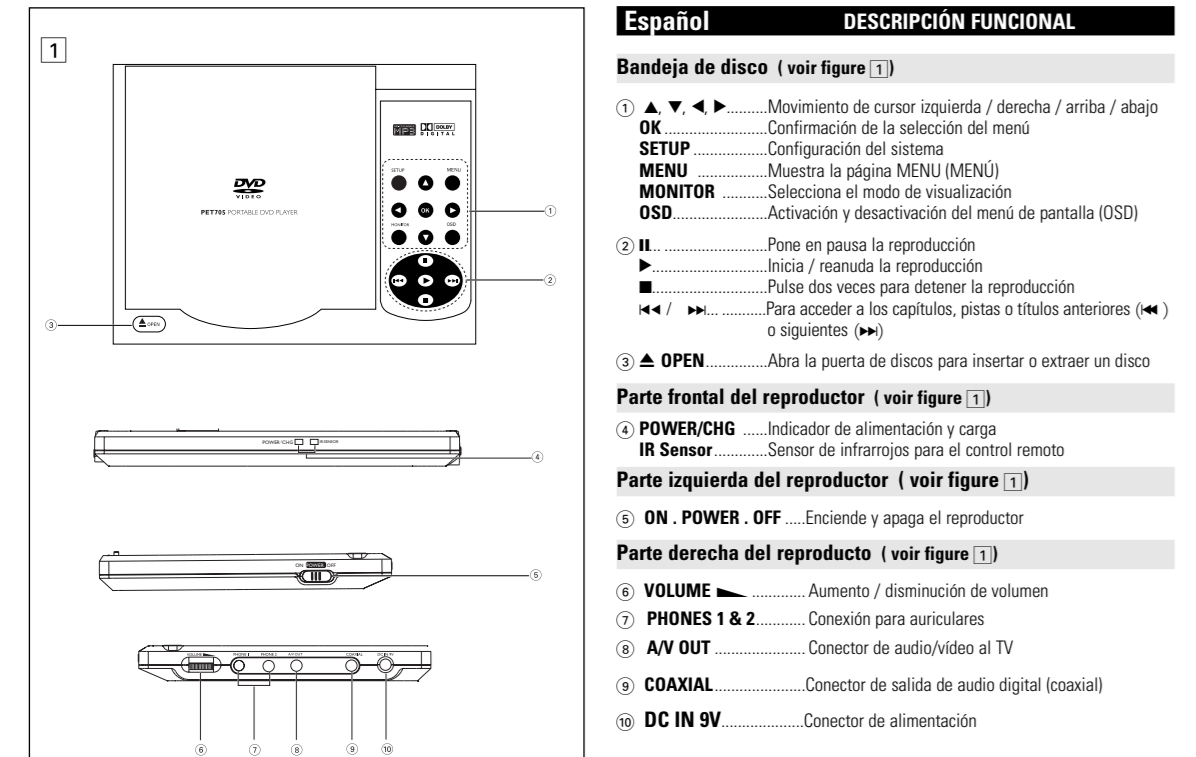
PRÉPARATION table with sections for Branchement du boîtier de piles et mise en charge, Connexion des écouteurs, and Connexion d'un équipement auxiliaire.

FONCTIONS GÉNÉRALES table with sections for Recherche, ZOOM, Répétition, and Modification de la sortie audio.

FONCTIONS GÉNÉRALES table with sections for Recherche, ZOOM, Répétition, and Modification de la sortie audio.

FONCTIONS SPÉCIALES DES DISQUES DVD-VIDEO table with sections for Vérification du contenu des disques DVD-Video, Menu de disque, Angle de caméra, and Augmentation / réduction du volume.

OPÉRATIONS À L'ÉCRAN table with sections for Autres utilisations des touches de la télécommande, Arrêt sur image et lecture image par image, and Caractéristiques techniques.



Español DESCRIPCIÓN FUNCIONAL

Bandeja de disco (viga fuerte)

- Movimiento de cursor izquierda / derecha / arriba / abajo
- Confirmación de la selección
- Configuración de la selección
- SELECCIÓN DE LA BANDA:
 - Autofluir a la siguiente BANDA
 - MENU: Selección del modo de visualización
 - MONITOR: Activación / desactivación del menú de pantalla (OSD)
- SSD: Pasa a la siguiente BANDA
 - Inicio / reinicia la reproducción
 - Pulse varias veces para detener la reproducción
 - Para avanzar / retroceder, pulsar a través anteriores / posteriores
 - Activación / desactivación de la opción de pantalla (OSD)

Parte frontal del reproductor (viga fuerte)

- Indicador de iluminación y carga
- IR Sensor: Sensor de infrarrojos para el control remoto
- Parte izquierda del reproductor (viga fuerte)
- ON: POWER OFF: Enciende y apaga el reproductor

Parte derecha del reproductor (viga fuerte)

- VOLUME: Aumento / disminución de volumen
- PHONES 1 & 2: Conexión para auriculares
- AV OUT: Conector de audio/video a TV
- COAXIAL: Conector de salida de audio digital (coaxial)
- DC IN 5V: Conector de alimentación

Español MANDO A DISTANCIA

Mando a distancia (viga fuerte)

- Movimiento de cursor izquierda / derecha / arriba / abajo
- Confirmación de la selección
- Autofluir a la siguiente BANDA
- MENU: Selección del modo de visualización
- SSD: Pasa a la siguiente BANDA
 - Inicio / reinicia la reproducción
 - Pulse varias veces para detener la reproducción
 - Para avanzar / retroceder, pulsar a través anteriores / posteriores
 - Activación / desactivación de la opción de pantalla (OSD)
- Sección de la cámara (viga fuerte)
- Audio: Selector de idioma de audio
- ZOOM: Aumenta la imagen de vídeo
- A-B: Repetición de la opción de orden de reproducción
- PLAYMODE: Selección de las opciones de orden de reproducción
- 0-9: Teclado numérico

Información General

Manipulación de discos

- No escriba nunca en un disco ni le pegue etiquetas.
- No exponga directamente el disco a la luz solar y evite el uso de la estufa.
- Evite tocar la superficie del disco.
- No se exponga directamente a la luz solar.
- Evite tocar la superficie del disco.

Información de Copyright

Todos los marcas y nombres de productos son marcas registradas de las empresas o organizaciones correspondientes.

Introducción

Formatos de disco reproducibles

CD-Audio / CD-MP3

Empleamiento

Precaución

El uso de mandos o ajustes o la ejecución de métodos que no sean los aquí descritos puede ocasionar peligro de exposición a radiación.

Deutsch FUNKTIONSBÜBERICHT

Bedienhinweise am Hauptgerät (siehe Abbildung 1)

Bedienhinweise am Fernbediener (siehe Abbildung 2)

Vorderseite des Players (siehe Abbildung 1)

Linke Seite des Players (siehe Abbildung 1)

Rechte Seite des Players (siehe Abbildung 1)

Allegemeiner Information

Stromversorgung

Umgang mit Discs

Sicherheits- und Betriebshinweise

Copyright Informationen

Deutsch FERNBEDIENUNG

Bedienelemente (siehe Abbildung 2)

Angewandte Tasten (siehe Abbildung 1)

Angewandte Tasten (siehe Abbildung 1)

Angewandte Tasten (siehe Abbildung 1)

Angewandte Tasten (siehe Abbildung 1)

Angewandte Tasten (siehe Abbildung 1)

Angewandte Tasten (siehe Abbildung 1)

Angewandte Tasten (siehe Abbildung 1)

Angewandte Tasten (siehe Abbildung 1)

Wiedergabe-Info Diskomater

Wiedergabe-Info Diskomater

Wiedergabe-Info Diskomater

Wiedergabe-Info Diskomater

Wiedergabe-Info Diskomater

Wiedergabe-Info Diskomater

Wiedergabe-Info Diskomater

Wiedergabe-Info Diskomater

Wiedergabe-Info Diskomater

Información General

Fuente de alimentación

Seguridad y Mantenimiento

Información General

Manipulación de discos

Información de Copyright

Mano a distancia

Precaución

Introducción

Formatos de disco reproducibles

CD-Audio / CD-MP3

Empleamiento

Precaución

Funktionübersicht

Bedienhinweise am Hauptgerät

Bedienhinweise am Fernbediener

Vorderseite des Players

Linke Seite des Players

Rechte Seite des Players

Allgemeiner Information

Stromversorgung

Umgang mit Discs

Sicherheits- und Betriebshinweise

Copyright Informationen

Fernbedienung

Bedienelemente

Angewandte Tasten

Angewandte Tasten

Angewandte Tasten

Angewandte Tasten

Angewandte Tasten

Angewandte Tasten

Angewandte Tasten

Angewandte Tasten

Wiedergabe-Info Diskomater

Wiedergabe-Info Diskomater

Wiedergabe-Info Diskomater

Wiedergabe-Info Diskomater

Wiedergabe-Info Diskomater

Wiedergabe-Info Diskomater

Wiedergabe-Info Diskomater

Wiedergabe-Info Diskomater

EXPLICACIONES GENERALES

Acercar de esta instrucción

DISPOSAL OF YOUR OLD PRODUCT

INFORMATION SUR LE DROIT D'AUTEUR

MISE AU REBUT DE VOTRE ANCIEN PRODUIT

OPERACIÓN BÁSICA

Como acceder a la configuración de idioma de OSD

Reproducción de un disco DVD-Video

Reproducción de un CD-Audio / Video

Inserción de discos y encendido

OPERACIÓN BÁSICA

Reproducción de un disco DVD-Video

Reproducción de un CD-MP3

Reproducción de disco JPEG

Imágenes congeladas y fotogramas

ALLEGEMEINER ERLÄUTERUNGEN

Zu diesem Handbuch

Handlung

Umgang mit Discs

Umgang mit Discs

Umgang mit Discs

Umgang mit Discs

GRUNDLEGENDE BEDIENUNG

Wiedergabe einer DVD-Video-Disk

Wiedergabe einer JPEG-DISK

Wiedergabe einer Audio-CD oder Video-CD

Einlegen von Discs und Einschalten des Geräts

GRUNDLEGENDE BEDIENUNG

Wiedergabe von MP3-CD

Wählen eines anderen Titel / Track / Kapitel

Standbild und Einzelbildwiedergabe

CARACTERÍSTICAS GENERALES

Básicas

DeSEO DEL PRODUCTO ANTIGUO

PHOTOGRAPHY INFORMATION

ENTSORGUNG HEIßEN ALTES GERÄT

CARACTERÍSTICAS GENERALES

Cambio de la salida de audio

ZOOM

Silencio

Repetición

CARACTERÍSTICAS GENERALES

Repetición A & B

Menú de disco

Angulo de cámara

Aumento/disminución de volumen

Cambio del idioma de audio

ALLEGEMEINE FUNKTIONEN

Schlauch

Zoom

Stummstellung

Wiederholen

Laustärke höher/niedriger

ALLEGEMEINE FUNKTIONEN

Wiederholungfunktion A & B

Wiederhören

Laustärke höher/niedriger

Monitor (Bedienelement am Hauptgerät)

ALLEGEMEINE FUNKTIONEN

OSD-VORGÄNGE

Abstraktion

OSD-VORGÄNGE

NOTES

FONCTIONNEMENT DE SETUP

CONFIGURATION GÉNÉRALE

CONTRASTE

CONTRASTE

CONTRASTE

CONTRASTE

CONTRASTE

CONTRASTE

CONTRASTE

OPERACIÓN BÁSICA

Como acceder a la configuración de idioma de OSD

Reproducción de un disco DVD-Video

Reproducción de un CD-Audio / Video

Inserción de discos y encendido

OPERACIÓN BÁSICA

Reproducción de un disco DVD-Video

Reproducción de un CD-MP3

Reproducción de disco JPEG

Imágenes congeladas y fotogramas

GRUNDLEGENDE BEDIENUNG

Wiedergabe einer DVD-Video-Disk

Wiedergabe einer JPEG-DISK

Wiedergabe einer Audio-CD oder Video-CD

Einlegen von Discs und Einschalten des Geräts

GRUNDLEGENDE BEDIENUNG

Wiedergabe von MP3-CD

Wählen eines anderen Titel / Track / Kapitel

Standbild und Einzelbildwiedergabe

GRUNDLEGENDE BEDIENUNG

OSD-VORGÄNGE

Abstraktion

OSD-VORGÄNGE