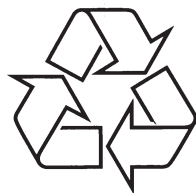


## Nešiojamas DVD grotuvas

**PET 1031**

Užregistruokite savo įrenginį ir gaukite atsakymus į visus rūpimus klausimus svetainėje

[www.philips.com/welcome](http://www.philips.com/welcome)



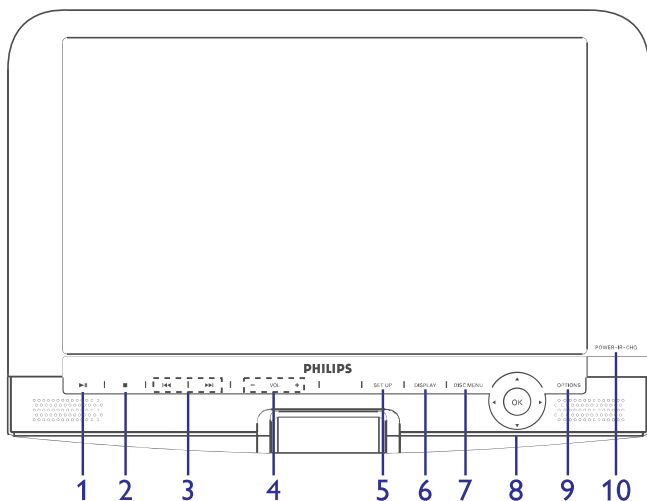
Daugiau apie firmos "Philips" gaminius galite sužinoti pasauliniame Interneto tinkle. Svetainės adresas:  
<http://www.philips.com>

Naudojimosi instrukcijų knygelė





## 1. VALDYMO IR FUNKCIJŲ MYGTUKAI



### 1.1 Pagrindinio įrenginio valdymas

- 1** **▶||** .....Paleidimas/ pauzė/ grojimo atnaujinimas
- 2** **■** .....Spauskite vieną kartą, kad sustabdytumėte grojimą ir išsaugotumėte stop poziciją. Spauskite du kartus, kad visiškai sustabdytumėte grojimą.
- 3** **◀◀ / ▶▶** .....Paieška atgal ar pirmyn arba greitai paieška. .
- 4** **VOL +** .....Garso valdymas.
- 5** **SETUP** .....Patekimas į SETUP meniu.
- 6** **DISPLAY** .....Reguliuoja vaizdą sistemos ekrane.
- 7** **DISC MENU** .....Patekimas į MENU puslapį.
- 8** **▲, ▼, ◀, ▶** .....Kursoriai aukštyn/ žemyn/ kairėn/ dešinėn.  
**OK**.....Patvirtina pasirinkimą.
- 9** **OPTION**.....Spauskite, kad pasiektumėte papildomas funkcijas/galimybes.
- 10** **POWER-CHR-IR** ...Maitinimas/ Nuotolinio valdymo sensorius/  
Pakrovimo indikatorius

## 8 TECHNINIAI DUOMENYS

Išmatavimai	27 x 19 x 3.8 cm
Svoris	1,5 kg
Maitinimas	DC 9-12V 2,2 A
Energijos suvartojimas	≤ 20W
Veikimo temperatūra	0 – 50°C (32 – 122°F)
Lazerio bangos ilgis	650nm
Vaizdo sistema	NTSC / PAL / AUTO

**PHILIPS pasilieka teisę atlikti techninius bei dizaino pakeitimus be išankstinio perspėjimo. Vartotojas negali atlikti savavališkų įrenginio pakeitimų, kadangi tokiu būdu jis/ji gali prarasti teisę naudotis šiuo įrenginiu.**

**Visos teisės saugomos.**

### Autorinių teisių informacija

Jeigu darote neleistinas kopijas, kopijuojate kompiuterines programas, failus, transliacijas ir garso įrašus, jūs pažeidžiate autorines teises ir darote nusikaltimą. Šis įrenginys negali būti naudojamas tokiomis tikslais.

### Seno produkto išmetimas

Jūsų produktas pagamintas iš aukštos kokybės medžiagų ir komponentų, kurie gali būti perdirbami ir naudojami dar kartą.

Kai prie produkto randate šį nubraukto šiukšlių konteinerio ženklą, tai reiškia, kad produktas pagamintas pagal Europos Direktyvą 2002/96/EC.

Pasidomėkite vietinėmis elektros ir elektronikos produktų atsikratymo/išmetimo taisyklėmis.

Laikykitės vietinių taisyklių ir neišmeskite seno produkto kartu su kitomis namų apyvokos šiukšlėmis. Teisingas atsikratymas senu produktu padės sumažinti neigiamas pasekmes gamtai ir žmonių sveikatai.



**Būkite atsakingi  
Gerbkite autorines teises.**

Specifikacijos gali keistis be išankstinio įspėjimo.

Prekės ženklai yra Koninklijke Philips Electronics N.V. ar atitinkamų jų savininkų nuosavybė.

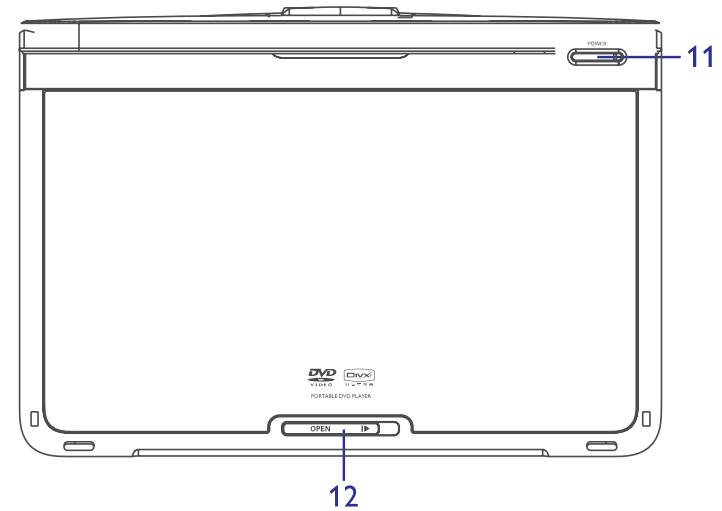
2007 © Koninklijke Philips Electronics N.V. Visos teisės saugomos.

## ... PROBLEMŲ SPRENDIMAS

Simptomas	Pašalinimo būdas
<b>Iškraipytas arba bespalvis vaizdas, bandant paleisti DVD diską</b>	Naudokitės tik diskais, suformatuotais pagal atitinkamą naudojamą televizorių (PAL/NTSC).
<b>Jokio garso per skaitmeninį išėjimą</b>	<ul style="list-style-type: none"> <li>Patikrinkite skaitmeninius sujungimus.</li> </ul>
<b>Grotuvas nereaguoja į jokias valdymo komandas grojimo metu</b>	<ul style="list-style-type: none"> <li>Pats diskas neleidžia atlikti operacijų, kurias bandote įvykdyti.</li> <li>Peržiūrėkite disko naudojimosi instrukcijas.</li> </ul>
<b>Grotuvas neaptinka pajungto USB įrenginio</b>	<ul style="list-style-type: none"> <li>Atjunkite USB laikmeną ir vėl prijunkite. Įrenginio aptikimas gali šiek tiek užtrukti priklausomai nuo talpos.</li> <li>Grotuvo USB lizdas palaiko tik MSC tipo laikmenas.</li> <li>Grotuvui netinka USB Kietojo Disko ir MTP formato laikmenos.</li> </ul>
<b>Perjungimas tarp DVD/USB režimų</b>	<ul style="list-style-type: none"> <li>DVD yra pirminis ir pagrindinis režimas, kol grotuvas yra įjungtas.</li> <li>USB įrenginio prijungimas automatiškai paleis USB režimą. Norėdami atjungti šį režimą, paprasčiausiai atjunkite USB laikmeną.</li> <li>Prieš prijungdami kitą įrenginį atjunkite dabartinį sujungimą.</li> </ul>
<b>Išilęs grotuvas</b>	Ilgesnį laiką naudojantis grotuvu jo paviršius iššyla. Tai yra normalu.
<b>Kai AC laidas yra neprijungtas, ekranas pritemsta</b>	Įrenginys persijungia į energijos taupymo režimą. Tai yra normalu. Ryškumą galite reguliuoti naudodamiesi SETUP menu.

Jūsų įrenginys pilnai atitinka radijo trikdžių Europos Bendrijos reikalavimus.

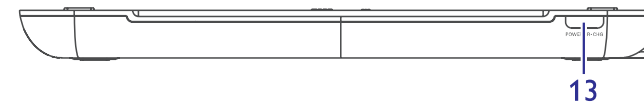
## ... VALDYMO IR FUNKCIJŲ MYGTUKAI



### 1.2 Diskų dėklas

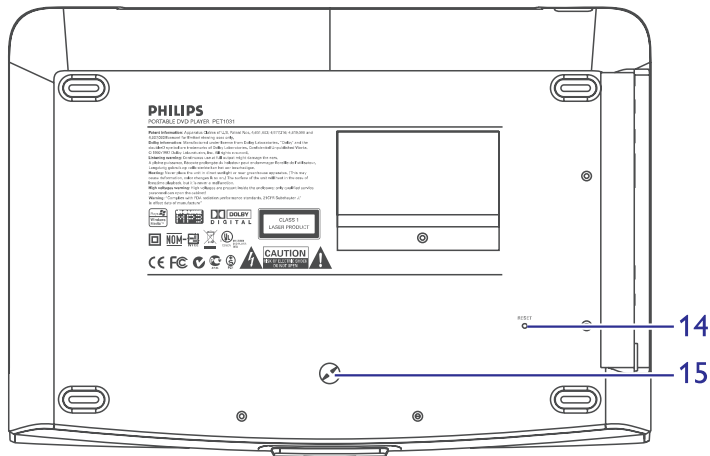
**11 POWER** .....Grotuvo įjungimui/ išjungimui.

**12 OPEN** ► .....Atidaryti disko dureles disko įdėjimui ar išėmimui.



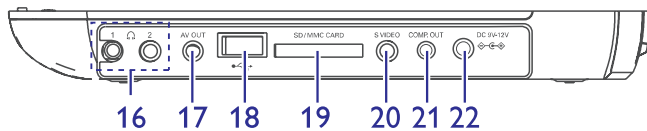
### 1.3 Grotuvo priekis

**13 POWER-CHR-IR** ...Maitinimas/ Nuotolinio valdymo sensorius/  
Pakrovimo indikatorius



### 1.4 Grotuvo apatinė dalis

- 14 **Reset** .....Perkrauna grotuvą, kai jis “pakimba”.
- 15 .....Skylė varžtui, naudojama montavimui mašinoje.



### 1.5 Grotuvo dešinė pusė

- 16 1 2 .....Ausinių lizdas.
- 17 **AV OUT** .....Audio/ Video išvesties lizdas.
- 18 **USB** .....USB jungtis.
- 19 **SD-MMC-MS kortelė** .....[dėkite SD/MMC kortelę.
- 20 **S VIDEO** .....S Video išvestis
- 21 **COMP OUT** .....Komponentinio video išvestis
- 22 **DC IN 9V-12V** .....Lizdas elektros maitinimui

Jeigu taip atsitinka, kad jūsų DVD-Video grotuvas sugenda ar neveikia kai kurios funkcijos, pirmiausia pasitikrinkite, ar tai nėra problema iš šio sąrašo. Gali būti, kad jūs kažko nepastebėjote.

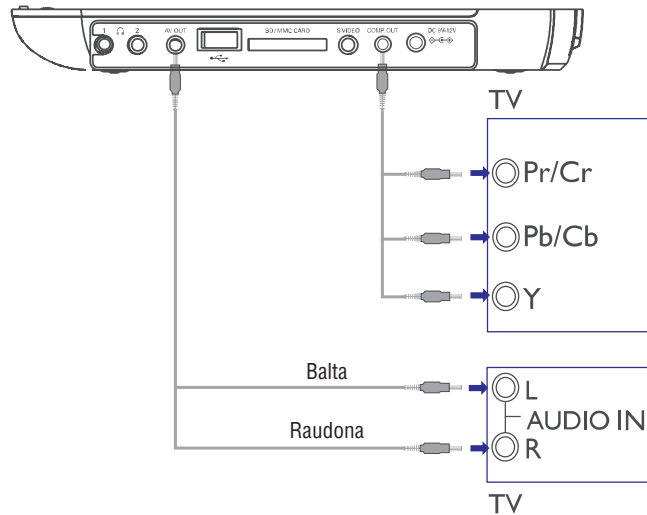
**ĮSPĖJIMAS!** Jokiomis aplinkybėmis nebandykite pataisyti sistemos patys – tai panaikins galiojančią garantiją. Jei atsirad gedimas, prieš nešdami įrėnginį į taisyklą pirmiausiai pasiskaitykite žemiau aprašytus punktus. Jeigu sekdami šiais patarimais nesugebėsite pataisyti įrėnginio, pasitarkite su pardavėju arba aptarnavimo centru.

Simptomas	Pašalinimo būdas
<b>Nėra maitinimo</b>	<ul style="list-style-type: none"> <li>• Patikrinkite, ar abu maitinimo laido jungikliai yra tinkamai sujungti.</li> <li>• Patikrinkite, ar AC kištukiniame lizde yra elektra, į jį įjungdami kokį nors kitą įrėnginį.</li> <li>• Patikrinkite, ar baterijų paketas yra tinkamai įdėtas.</li> <li>• Patikrinkite, ar automobilio adapteris yra tinkamai prijungtas.</li> </ul>
<b>Iškraipytas vaizdas</b>	<ul style="list-style-type: none"> <li>• Patikrinkite, ar ant disko nėra pirštų antspaudų, ir nuvalykite jį su minkštu skudurėliu, šluostydami iš centro link kraštelių.</li> <li>• Kartais gali atsirasti nedidelių vaizdo iškraipymų. Tai nėra gedimas.</li> </ul>
<b>Visiškai iškraipytas vaizdas/nespalvotas vaizdas</b>	NTSC/PAL gali būti klaidingai nustatytas. Suderinkite savo televizoriaus nustatymus su grotuvo nustatymais.
<b>Nėra garso</b>	Patikrinkite audio sujungimus. Jeigu naudojotės HiFi stiprintuvu, pabandykite naudoti kitą garso šaltinį.
<b>Diskas negrojamas</b>	<ul style="list-style-type: none"> <li>• Įsitikinkite, kad diskas yra įdėtas etikete į viršų.</li> <li>• Nuvalykite diską.</li> <li>• Patikrinkite, ar diskas nėra brokuotas, bandydami pagroti kitą diską.</li> </ul>
<b>Grotuvas nereaguoja į nuotolinio valdymo pultelį</b>	Nukreipkite nuotolinio valdymo pultelį tiesiai į sensorių grotuvo priekyje. Venkite bet kokių kliūčių spindulio kelyje. Patikrinkite arba pakeiskite elementus.

## ... PAPILDOMOS FUNKCIJOS

### 6.2.6 Component Video (YPbPr, YCbCr)

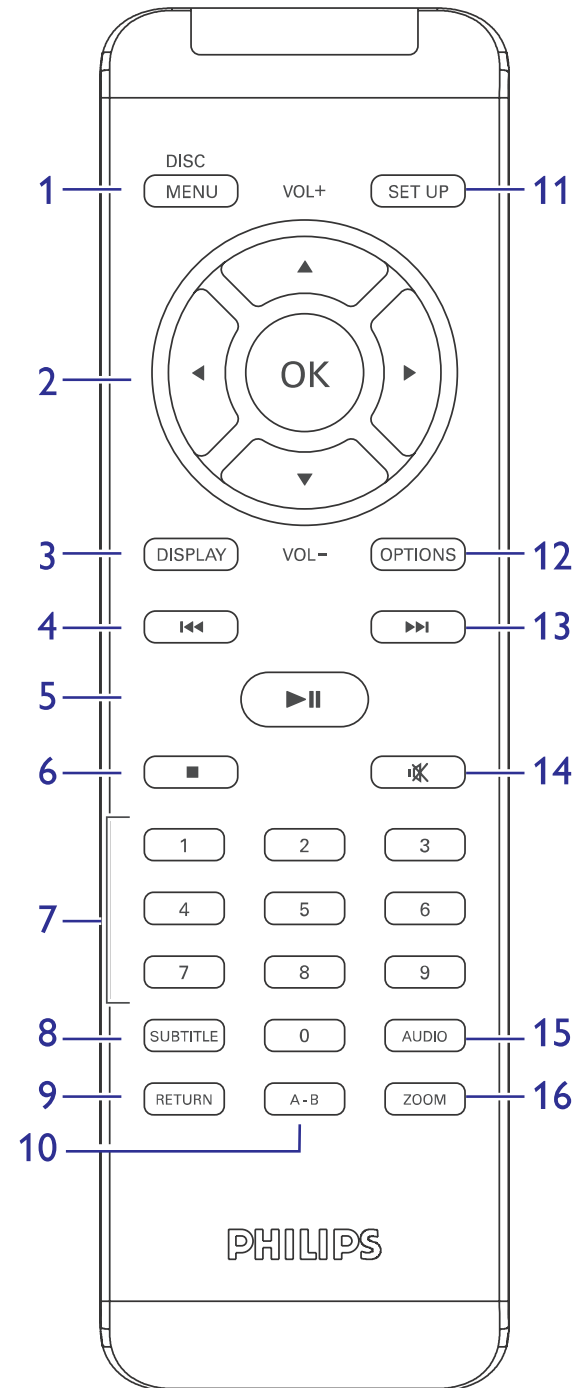
Šis jungimas suteikia aukštesnę vaizdo kokybę. Galimybės priklauso ir nuo jūsų TV.



1. Spauskite **OPTION**.
2. Spauskite ▲ arba ▼, kad pasirinktumėte **SOURCE**, tada spauskite ►, kad patektumėte į sub-menu.
3. Spauskite ▲ arba ▼, kad pasirinktumėte **YPbPr** arba **YCbCr** pagal savo televizoriaus nustatymus.
4. Spauskite **OK**, kad patvirtintumėte.

Jeigu norite išeiti iš komponentinio video režimo, spauskite ir laikykite **RETURN**.

## ... VALDYMO IR FUNKCIJŲ MYGTUKAI

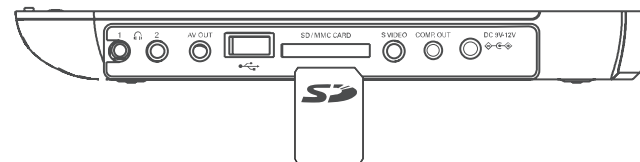


## 1.6 Nuotolinio valdymo pultelis

1. **MENU** .....Patekimas į MENU puslapį.
2. **▲, ▼, ◀, ▶** .....Kursoriai aukštyn/ žemyn/ kairėn/ dešinėn.  
**OK**.....Patvirtina pasirinkimą.VOL +Garso valdymas.
3. **DISPLAY** .....Reguliuoja vaizdą sistemos ekrane.
4. **◀◀** .....Grįžti į prieš tai buvusį skyrių, takelį, pavadinimą.
5. **▶▶** .....Paleidimas/ pauzė/ grojimo atnaujinimas
6. **■** .....Spauskite du kartus, kad visiškai sustabdytumėte grojimą.
7. **0-9** .....Skaitmenų klaviatūra.
8. **SUBTITLE** .....Galite pasirinkti subtitrų kalbą.
9. **RETURN** .....Skirtas VCD meniu puslapiui.
10. **A-B** .....Pakartoti tam tikrą atkarpą arba pradėti ją iš naujo.
11. **SETUP** .....Spauskite, kad patektumėte į SETUP meniu puslapį.
12. **OPTION** .....Spauskite, kad pasiektumėte papildomas funkcijas.
13. **▶▶▶** .....Pereiti į sekantį buvusį skyrių, takelį, pavadinimą.
14. **⊗** .....Grotuvo garso išjungimas.
15. **AUDIO** .....Galite pasirinkti audio kalbą.
16. **ZOOM** .....Vaizdo padidimas.

## 6.2.4 SD/MMC kortelės lizdas

Šio grotuvo pagalba galite klausytis muzikos, pamatyti nuotraukas ar video įrašus iš SD/MMC kortelės, jums tereikia į lizdą įkišti SD/MMC kortelę.

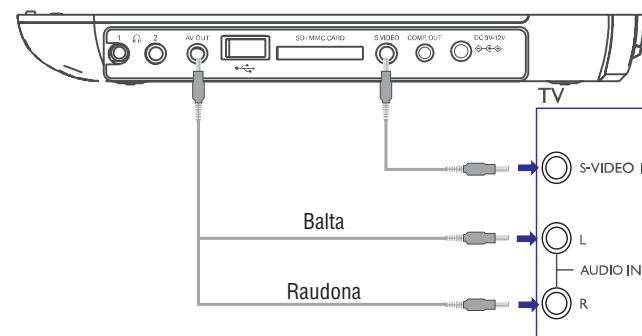


### PATARIMAS

**Įsitikinkite, kad metaliniai įdedamos kortelės kontaktai yra nukreipti žemyn.**

## 6.2.5 S Video

Žiūrėkite į paveikslėliuką, kad teisingai prijungtumėte.

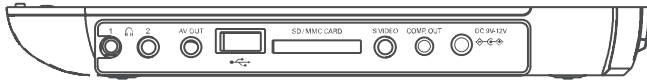




## 6.2 Sujungimai

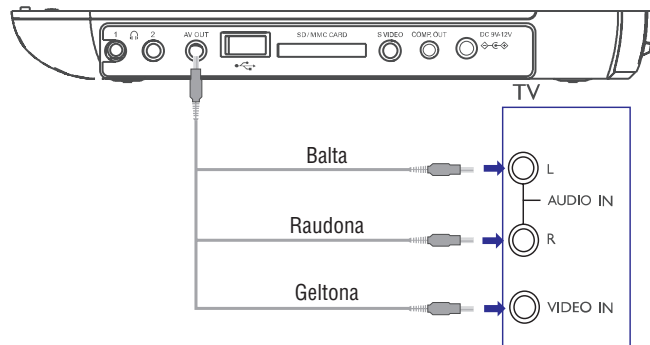
### 6.2.1 Ausinės

Prijunkite ausines prie vieno iš ausinių lizdų esančių grotuvo šone.



### 6.2.2 TV

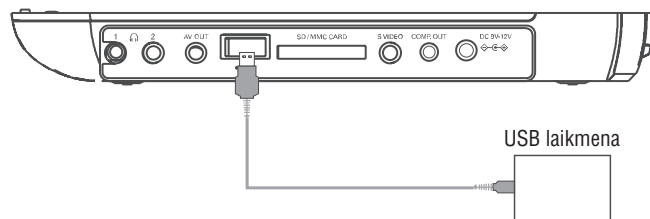
Jūs galite prijungti grotuvą prie televizoriaus ir žiūrėti DVD per AV OUT lizdą.



### 6.2.3 USB

Šio grotuvo pagalba galite pamatyti nuotraukas ar video įrašus ir iš USB laikmenų.

- 1 Prie grotuvo prijungus USB laikmeną automatiškai bus parodytas USB turinys.
- 2 Apie failų paleidimą daugiau informacijos rasite skyriuje: **5.8 Grojimas iš USB.**
- 3 Baigę, atjunkite USB laikmeną nuo grotuvo. Tai- taip pat išjungs ir USB turinio naršyklę.



## 2.1 Nešiojamas DVD grotuvas

Jūsų nešiojamas DVD grotuvas groja DVD diskus, kurie atitinka universalų DVD video standartą. Naudodamiesi šiuo grotuvu, jūs galėsite mėgautis puikia filmų vaizdo kokybe, stereo arba daugiakanaliu garsu (tai priklauso nuo disko ir nuo grojimo nustatymų).

Jūs galite naudotis įvairiomis DVD-Video funkcijomis: takelių, subtitrų ar skirtingų rodymo kampų pasirinkimu (funkcijos priklauso nuo disko). Naudodamiesi apsauga nuo vaikų, jūs galite kontroliuoti atitinkamų diskų žiūrėjimą. Nuotolinio valdymo pultas ir ekrano instrukcijos padeda paprastai ir lengvai naudotis grotuvu.

## 2.2 Ką rasite dėžutėje

Patikrinkite, ar visi išvardinti daiktai yra įpakavimo dėžutėje:

- Nešiojamas DVD grotuvas.
- Mašininis adapteris (12V).
- AC elektros maitinimo adapteris.
- Audio/ Video laidas.
- S-Video laidas
- Nuotolinio valdymo pultas.
- Naudojimosi instrukcijos.
- Kelioninis krepšys.
- Komponentinis laidas.

## 2.3 Pastatymas

- Statykite įrenginį ant tvirto, lygaus paviršiaus.
- Statykite įrenginį kuo atokiau nuo kaistančių įrenginių ir tiesioginės saulės šviesos.
- Jeigu grotuvas nenuskaityto/ negroja CD ir DVD diskų, prieš remontuodami, pabandykite naudoti įprastinį valomąjį CD/DVD diską, kad nuvalytumėte lęšį. Kitos valymo priemonės gali pakenkti lęšiui.
- Diskų dėklą visada laikykite uždarytą, kad į vidų nepatektų dulkių.
- Lęšis gali aprasoti, jeigu pernešate įrenginį iš šaltos į šiltą patalpą. Tokiu atveju jūs negalėsite groti DVD/CD diskų. Palikite įrenginį šiltoje patalpoje ir palaukite, kol drėgmė išgaruos.

## 2.4 Tinkami diskų formatai

Jūs galite groti ne tik DVD-Video diskus, bet ir Video CD, CD, CDR, CDRW, DVD±R ir DVR±RW.

### 2.4.1 DVD-Video

Priklausomai nuo disko turinio (filmas, vaizdo klipai, serialas ir t.t.) šiuose diskuose gali būti viena ar keletas antraščių, vienas ar keletas skyrių. Jūs galite lengvai ir paprastai pasiekti norimą vietą antraštėje ar skyriuje.



### 2.4.2 Video CD

Priklausomai nuo disko turinio (filmas, vaizdo klipai, serialas ir t.t.) šiuose diskuose gali būti vienas ar daugiau takelių, takeliuose gali būti vienas ar daugiau indeksų. Jūs galite lengvai ir paprastai pasiekti norimą vietą takelyje ar indeksuose.



### 2.4.3 Audio CD / MP3 CD / WMA CD

Audio CD / MP3 CD / WMA CD diskuose yra tik muzikos takeliai. Šiuos muzikos takelius galite groti įprastinius būdu per stereo sistemą naudodamiesi nuotolinio valdymo pultu arba/ ir pagrindiniu įrenginiu, arba per TV naudojantis OSD (On Screen Display).



### 2.4.4 CD su JPEG failais

Naudodamiesi savo grotuvu galite žiūrėti JPEG nuotraukas.

### 2.4.5 DivX ultra

DivX ultra failuose yra patobulintas vaizdas bei papildomos media funkcijos: interaktyvūs meniu, subtitrai, besikeičiantys audio takeliai, kurie yra palaikomi DivX media formato.



## 6.1 DISPLAY (ekrano) Meniu

Kai grojimo metu paspaudžiate **DISPLAY**, atsidaro meniu ir jūs galite pasiekti atitinkamas funkcijas bei informaciją:



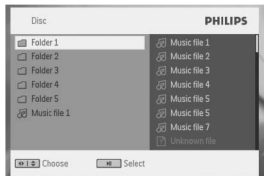
<b>Brightness (ryškumas)</b>	Jūs galite reguliuoti vaizdo ryškumą.
<b>Contrast (kontrastas)</b>	Jūs galite reguliuoti vaizdo kontrastą.
<b>Color (spalvos)</b>	Jūs galite pasirinkti šiltas, šaltas ir normalias vaizdo spalvas.
<b>Turn off LCD (išjungti LCD ekraną)</b>	Jūs galite išjungti ekraną, kai esate prisijungę prie TV arba klausotės tik muzikos diskų. Taip taupsite baterijų energiją.
<b>Battery level (baterijos lygis)</b>	Jūs matote baterijos pakrovimo lygį.

## 5.8 Grojimas iš USB

Naudodamiesi USB jungtimi jūs galite paleisti JPEG/ MP3/ WMA/ DivX/ MPG-4 failus.

- Naudodamiesi šiuo grotuvu jūs negalite įrašyti ar perkelti duomenų iš DVD disko į USB.
- Grotuvo USB lizdas palaiko tik MSC tipo laikmenas. Jam netinka USB Kietojo Disko ir MTP formato laikmenos.
- DVD grotuvas gali užtrukti, kol ekrane pasirodys visas USB laikmenos turinys. Ta trukmė priklauso nuo prijungtojo USB įrenginio atminties dydžio ir bei duomenų kiekio.

1. Spustelkite **POWER** mygtuką, kad įjungtumėte grotuvą.
2. Prijunkite USB atminties kortelių skaitytuvą arba USB flash drive prie USB lizdo.
3. Grotuvas automatiškai parodys USB įrenginio turinį.
4. Naudokitės judėjimo mygtukais, kad pasirinktumėte norimą failą, o tada spauskite **OK**, kad pradėtumėte jį groti.



5. Kai grojimas baigtas, išjunkite USB įrenginį iš grotuve esančio USB lizdo.

### 2.4.6 Apie SD Atminties Kortelę

SD Atminties kortelė yra plonas ir kompaktiškas media tiltas leidžiantis sujungti įvairius skaitmeninius įrenginius naudojant jos paprastą pajungimą. Kortelės kontroliuojamoji elektroninė schema leidžia perskaityti ar įrašyti duomenis tik tada, kai prie jos yra pajungti tinkami išoriniai elektroniniai įrenginiai. Naudojant dekodavimo programinę įrangą SD kortelės įrenginys gali paleisti muziką, video klipus ir daugiau, nenaudojant tokių įprastų mechanizmų kaip DVD ar CD grotuvai.



### 2.5 Zero Bright Dot™

Mėgaukitės aukščiausios kokybės vaizdais LCD ekrane. LCD ekranai labai dažnai turi trūkumų, tie trūkumai apibūdinami kaip "ryškios dėmės". Manoma, kad tam tikras, ribotas ryškių dėmelių skaičius yra neišvengiamas LCD ekranuose. Bet Philips įdiegė griežtą kokybės kontrolę nešiojamiems DVD grotuvams ir gali garantuoti, kad grotuvo LCD ekrane nėra jokių ryškių dėmelių. Mėgaukitės puikia vaizdo kokybe naudodamiesi grotuvu su Philips Zero Bright Dot™ garantija.



Garantinis aptarnavimas įvairiuose regionuose yra skirtingas. Susisiekite su Philips atstovu, jeigu norite smulkesnės informacijos.

### 2.6 DVD grotuvo suderinimas su USB jungtimi

Šiam DVD grotuvui tinka dauguma USB duomenų saugojimo įrenginių, kurie atitinka USB MSD standartus.

- Įprastiniai duomenų saugojimo įrenginiai yra flash drives, memory sticks, jump drives ir t.t.
- Jeigu savo kompiuteryje, po USB įrenginio įjungimo, pamatote užrašą "Disc Drive", tai reiškia kad jis atitinka MSD ir veiks jūsų DVD grotuve.

Jeigu jūsų DVD įrenginiui reikia baterijos ar elektros energijos, įsitikinkite, kad esate įdėję naują bateriją arba USB įrenginys yra pilnai pakrautas ir tik tada jį junkite prie savo DVD grotuvo.

#### 2.6.1 Muzika:

- Savo įrenginyje galite klausytis autorinėmis teisėmis neapsaugotos muzikos su šiais plėtiniais: .mp3, .wma (priklauso nuo modelio)
- Jūs negalėsite klausytis muzikos, kurią įsigijote interneto parduotuvėse, nes jį yra apsaugota Skaitmeninėmis Valdymo Teisėmis DRM.

#### 2.6.2 Nuotraukos:

- Šiame įrenginyje galite žiūrėti nuotraukas, kurių plėtinys yra: .jpg

#### 2.6.3 Video (priklauso nuo modelio):

- Šiame įrenginyje galite žiūrėti DivX video failus. Failo plėtinys turi būti toks: .divx, .dix



**Jūs negalite tiesiogiai sujungti kompiuterio USB lizdo su savo DVD grotuvo USB lizdu, nors kompiuteryje ir saugote MP3 ar WMA failus.**

### 3. BENDRA INFORMACIJA

#### Energijos šaltiniai

Šis įrenginys veikia, jeigu naudojate AC adapteriu, mašininį adapteriu arba įkraunamomis baterijomis.

- Patikrinkite, ar AC adapterio įtampa atitinka vietinę elektros įtampą. Kitu atveju ir įrenginys ir adapterius gali būti sugadinti.
- Nelieskite adapterio šlapiomis rankomis, nes galite patirti elektros šoką.
- Kai prijungiate mašininį adapterį (vietoje cigarečių pridegimo įrenginio) įsitikinkite, kad mašinos įtampa atitinka įtampą, nurodytą ant adapterio.
- Jeigu nenaudosite grotuvo ilgą laiką, išimkite baterijas ir išjunkite AC adapterį iš tinklo.
- Prilaikykite laidą, kai išjunginėjate AC adapterį. Netraukite už laido.

**Visada naudokite tik pridėtą AC/DC adapterį (AY4195)**

#### Saugumas ir priežiūra

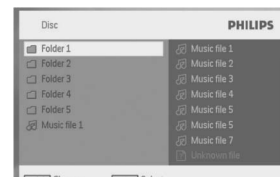
- Nebandykite patys išardyti įrenginio, nes lazeris gali pažeisti jūsų regėjimą. Remontą turėtų atlikti tik kvalifikuoti asmenys.
- Jeigu į įrenginį patenka skysčių ar kitų objektų, iškart išjunkite įrenginį iš tinklo.
- Pasistenkite nenumesti ar kitaip nepažeisti įrenginio tam, kad neatsirastų gedimų.
- Saugokite įrenginį nuo didelės kaitros, sukeltos šildymo įrenginių arba tiesioginės saulės šviesos.
- Šis produktas nėra apsaugotas nuo vandens: neleiskite savo grotuvui būti panardintam į vandenį. Vanduo patekęs į grotuvą gali sukelti rimtų gedimų.
- Nenaudokite jokių valiklių, kuriuose yra alkoholio, amoniako, benzeno ar abrazyvų, kadangi tai gali pakenkti jūsų grotuvui.
- Pasistenkite neaplaistyti ir neaptaškyti įrenginio. Nedėkite pavojingų objektų ( daiktų su skysčiais, degančių žvakių) ant įrenginio.
- Nelieskite lęšių!

### ... PRADŽIA

#### 5.7 Nuotraukų CD disko grojimas

Grotuvas nuskaito tik JPEG formato nuotraukas.

1. Spustelkite **POWER ON** mygtuką, kad įjungtumėte grotuvą.
2. Įdėkite DVD diską į jam skirtą vietą dešinėje grotuvo pusėje.
- Grotuvas automatiškai pradės groti diską.
3. Naudodamiesi ◀, ▶, ▲, ▼ galite pasirinkti norimą katalogą ir JPEG failą.



Grojimo metu galite pasirinkti toliau aprašytas funkcijas:

<b>Pause (Pauzė)</b>	Spauskite ►  , kad laikinai sustabdytumėte grojimą. Dar kartą spauskite ►  , kad grojimas vėl tęstųsi.
<b>Previous/ Next (buvęs/ sekantis)</b>	Spustelkite ◀◀ arba ▶▶ vieną ar keletą kartų, kad pasirinktumėte norimą takelį.
<b>Rotate (apsukti)</b>	Spauskite <b>OPTIONS</b> , kad pasirinktumėte Rotate (apsukti) funkciją. Tada naudokitės ◀, kad apsuktumėte nuotrauką pagal laikrodžio rodyklę. Naudokitės ▶, kad apsuktumėte nuotrauką prieš laikrodžio rodyklę. Dar kartą spauskite <b>OPTIONS</b> , kad išeitumėte iš šio režimo.
<b>Slide show (demonstracija)</b>	Spauskite <b>OPTIONS</b> , kad pasirinktumėte <b>Slide show</b> (demonstracijos) funkciją, ir norėdami patvirtinti paspauskite <b>OK</b> .
<b>Zoom (pritraukimas)</b>	Galite padidinti ekrano vaizdą ir tada naudodami kursorių mygtukus vaikščioti po jį. Šią funkciją pasieksite spausdami <b>OPTIONS</b> arba <b>ZOOM</b> mygtuką.
<b>Stop</b>	Dešinėje grotuvo pusėje spustelkite ■, kad sustabdytumėte grojimą.

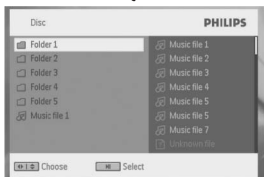
4. Kai grojimas baigsis, spauskite ■ ▲, kad išimtumėte diską iš grotuvo.



## 5.6 MP3/ WMA muzikos disko grojimas



1. Spustelkite **POWER** mygtuką, kad įjungtumėte grotuvą.
2. Atidarykite diskų dėklą ir įdėkite DVD diską.
3. Grotuvas automatiškai pradės groti diską.
4. Naudodamiesi judėjimo mygtukais galite pasirinkti norimą katalogą ar MP3/WMA failą. .



5. Grojimo metu galite pasirinkti toliau aprašytas funkcijas:

<b>Pause (Pauzė)</b>	Spauskite <b>▶  </b> , kad laikinai sustabdytumėte grojimą. Dar kartą spauskite <b>▶  </b> , kad grojimas vėl tęstųsi.
<b>Previous/ Next (buvęs/ sekantis)</b>	Spustelkite <b>◀◀</b> arba <b>▶▶</b> vieną ar keletą kartų, kad pasirinktumėte norimą takelį.
<b>Fast backward/ Fast forward (greitai atsukti atgal/ greitai sukti į priekį)</b>	Spauskite <b>◀◀</b> arba <b>▶▶</b> , kad pradėtumėte paiešką į priekį arba atgal. Kai ekrane matote užrašą 2X, trumpai spustelkite <b>◀◀</b> arba <b>▶▶</b> , kad pradėtumėte greitą paiešką (4X, 8X, 16X, 32X...). Spauskite <b>▶  </b> , kad tęstumėte įprastinį grojimą.
<b>Volume control (garso valdymas)</b>	Spauskite <b>▲</b> arba <b>▼</b> trumpai arba pakartotinai, kad padidintumėte arba sumažintumėte garsą.
<b>Repeat (Pakartoti)</b>	Spauskite <b>OPTIONS</b> , kad pasirinktumėte Repeat 1 (pakartoti vieną takelį) arba Repeat all (pakartoti visus takelius).
<b>Shuffle (grojimas atsitiktine tvarka)</b>	Spauskite <b>OPTIONS</b> , kad įjungtumėte arba išjungtumėte Shuffle (grojimo atsitiktine tvarka) funkciją.
<b>Stop</b>	Dešinėje grotuvo pusėje spustelkite <b>■</b> , kad sustabdytumėte grojimą.

## Klausymosi Saugumas



### Klausykites ne per dideliu garsumu

- Ausinių naudojimas dideliu garsumu gali pažeisti jūsų klausą. Šis įrenginys gali leisti garsus tokia decibelų diapazone, kad normalus žmogus gali prarasti klausą, net klausanti mažiau nei minutę. Aukštesni decibelų diapazonai naudojami tiems, kurie jau yra susidūrę su klausos problemomis.
- Garsas gali būti apgaulingas. Po tam tikro laiko jūs klausite prisitaikę prie didesnio garsumo lygio. Tad po ilgesnio klausymosi, tai, kas atrodo skamba "normaliai", iš tikro jau gali būti per garsu ir pavojinga jūsų klausai. Kad nuo to apsisaugotumėte, nustatykite saugų garsumo lygį prieš tai, kai jūsų klausą pripras, ir nekeiskite jo.
- Per didelis garso spaudimas iš ausinių ar garsiakalbių gali pažeisti jūsų klausą.

### Saugaus garsumo nustatymas

- Nustatykite žemą garso lygį.
- Lėtai didinkite garsą, kol pasieksite vidutinį garsumą.

### Saugaus klausymosi trukmė

- Ilgas klausymasis, net ir nedideliu garsumu, gali pakenkti jūsų klausai.
- Įsitinkinkite, kad protingai naudojotės šiuo įrenginiu ir darote atitinkamas pertraukas.

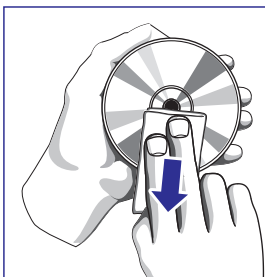
### Atkreipkite dėmesį į toliau išvardintus patarimus, kai naudojatės ausinėmis

- Klausymosi metu darykite atitinkamas pertraukas.
- Jeigu įpratote prie atitinkamo garsumo- nebereguliuokite garso.
- Nesiklausykite tokiu garsumu, jog negirdėtumėte, kas vyksta aplinkui
- Pavojingose situacijose būkite labai dėmesingi ir laikinai nutraukite klausymąsi.
- Neklausykite važiuodama motociklu, dviračiu ir t.t. Daugelyje vietų tai yra uždrausta, nes jūs galite patirti nelaimingą atsitikimą.
- Svarbu (modeliams įpakuotomis ausinėmis): Kaip reikalaujama, Philips garantuoja atitikimą maksimaliam audio grotuvo garsumui tik esant originaliam pateiktų ausinių modeliui. Jei jas reikėtų pakeisti, rekomenduojame jums susisiekti su pardavėju ir užsisakyti tokį modelį, kuris būtų identiškas originaliajam, pateiktam Philips.
- Eismo sauga: nenaudokite įrenginio vairuodami ar važiuodami dviračiu, nes galite sukelti nelaimingą atsitikimą.

Naudojantis grotuvu ilgesnį laiką, jo paviršius įkais. Tai yra normalu.

## Diskų naudojimas

- Neklįjuokite popieriaus ar juostos ant disko.
- Laikykite diskus atokiai nuo tiesioginės saulės šviesos ar šildymo įrenginių.
- Patalpinkite diską atgal į disko dėklelį po to, kai juo pasinaudojote.
- Norėdami nuvalyti diską, šluostykite jį judesiais iš centro kraštų link su minkštu valymo skudurėliu.



## Apie LCD skystųjų kristalų ekraną

LCD skystųjų kristalų ekranas yra pagamintas pasitelkiant tiksliausias technologijas. Nepaisant to, LCD skystųjų kristalų ekrane gali nuolatos matyti nedidelius juodus taškus. Tai nėra joks gedimas.

## Aplinkosaugos informacija

Mes sumažinome pakuotę iki jos minimumo ir padarėme ją lengvai išardomą į vienalytes medžiagas: kartoną, PS, PE ir PET. Jūsų įrenginys susideda iš medžiagų, kurios lengvai gali būti perdirbtos, jeigu įrenginį išmontuos tame besispecializuojanti kompanija. Prašome atsižvelgti į vietinius reikalavimus, nustatančius atsikratymo pakuote, išsekusiais elementais bei sena įranga tvarką.

## Informacija apie autorines teises

“DivX, DivX” Certified, ir su jais susiję logotipai yra DivX Inc. prekiniai ženklai ir yra naudojami pagal licenciją.

Visi kiti prekių ženklai bei produktų pavadinimai priklauso atitinkamoms kompanijos ar organizacijoms.

Neautorizuotas bet kokių įrašų dauginimas atsisiunčiant juos iš Interneto ar kopijuojant iš CD / VCD / DVD diskų yra autorių teisių bei tarptautinių sutarčių pažeidimas.

Windows Media ir Windows logo yra registruoti prekiniai ženklai, priklausantys Microsoft Corporation JAV ir kitose šalyse.

## 5.4 Super (S)-VCD disko grojimas

(Super) Video CD diskai gali turėti PBC (grojimo valdymo) funkciją. Diskus galėsite groti interaktyviai, vadovaudamiesi ekrane atsirandančiu meniu.

1. Spustelkite **POWER** mygtuką, kad įjungtumėte grotuvą.
2. Įdėkite DVD diską į jam skirtą vietą dešinėje grotuvo pusėje. Jeigu **PBC** funkcija yra įjungta, ekrane pamatysite indeksų meniu.
3. Naudodamiesi skaitmenų klaviatūra 0-9, įveskite savo pasirinkimą arba pasirinkite norimą funkciją.
4. Jeigu norite grįžti į buvusį meniu, nuotolinio valdymo pulte spauskite **RETURN**.
5. Spauskite **SETUP** ir pasirinkite **PBC settings** (PBC nustatymai), kad įjungtumėte arba išjungtumėte PBC funkciją.



## 5.5 Muzikos CD disko grojimas

1. Spustelkite **POWER** mygtuką, kad įjungtumėte grotuvą.
2. Atidarykite diskų dėklą ir įdėkite DVD diską.
  - Grotuvas automatiškai pradės groti diską.

Grojimo metu galite pasirinkti toliau aprašytas funkcijas:

<b>Pause (Pauzė)</b>	Spauskite <b>⏏</b> , kad laikinai sustabdytumėte grojimą. Dar kartą spauskite <b>⏏</b> , kad grojimas vėl tęstųsi.
<b>Previous/ Next (buvęs/ sekantis)</b>	Spustelkite <b>⏮</b> arba <b>⏭</b> vieną ar keletą kartų, kad pasirinktumėte norimą takelį.
<b>Fast backward/ Fast forward (greitai atsukti atgal/ greitai sukti į priekį)</b>	Spauskite <b>⏮</b> arba <b>⏭</b> , kad pradėtumėte paiešką į priekį arba atgal. Kai ekrane matote užrašą 2X, trumpai spustelkite <b>⏮</b> arba <b>⏭</b> , kad pradėtumėte greitą paiešką (4X, 8X, 16X, 32X...). Spauskite <b>⏏</b> , kad tęstumėte įprastinį grojimą.
<b>Volume control (garso valdymas)</b>	Spauskite <b>-</b> arba <b>+</b> trumpai arba pakartotinai, kad padidintumėte arba sumažintumėte garsą.
<b>Repeat (Pakartoti)</b>	Spauskite <b>OPTIONS</b> , kad pasirinktumėte Repeat 1 (pakartoti vieną takelį) arba Repeat all (pakartoti visus takelius).
<b>Shuffle (grojimas atsitiktine tvarka)</b>	Spauskite <b>OPTIONS</b> , kad įjungtumėte arba išjungtumėte Shuffle (grojimo atsitiktine tvarka) funkciją.
<b>Stop</b>	Dešinėje grotuvo pusėje spustelkite <b>■</b> , kad sustabdytumėte grojimą.



### 5.3 VCD disko grojimas

1. Spustelkite **POWER** mygtuką, kad įjungtumėte grotuvą.
2. Atidarykite diskų dėklą ir įdėkite DVD diską.
- Grotuvas automatiškai pradės groti diską.



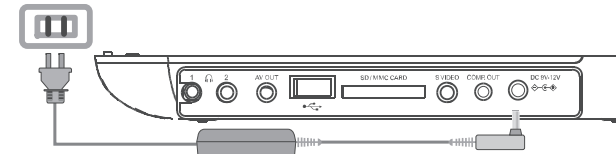
Grojimo metu galite pasirinkti toliau aprašytas funkcijas:

<b>Pause (Pauzė)</b>	Spauskite <b>⏏</b> , kad laikinai sustabdytumėte grojimą. Dar kartą spauskite <b>⏏</b> , kad grojimas vėl tęstųsi.
<b>Previous/ Next (buvęs/ sekantis)</b>	Spustelkite <b>⏮</b> arba <b>⏭</b> vieną ar keletą kartų, kad pasirinktumėte norimą takelį.
<b>Fast backward/ Fast forward (greitai atsukti atgal/ greitai sukti į priekį)</b>	Spauskite <b>⏮</b> arba <b>⏭</b> , kad pradėtumėte paiešką į priekį arba atgal. Kai ekrane matote užrašą 2X, trumpai spustelkite <b>⏮</b> arba <b>⏭</b> , kad pradėtumėte greitą paiešką (4X, 8X, 16X, 32X...). Spauskite <b>⏏</b> , kad tęstumėte įprastinį grojimą.
<b>Volume control (garso valdymas)</b>	Spauskite <b>+</b> arba <b>-</b> trumpai arba pakartotinai, kad padidintumėte arba sumažintumėte garsą.
<b>Stop</b>	Dešinėje grotuvo pusėje spustelkite <b>■</b> , kad sustabdytumėte grojimą.
<b>Language (kalba)</b>	Kai kuriuose VCD galima pasirinkti tik dvi kalbas. Jūs galite pasirinkti norimą kalbą. Šią funkciją pasieksite spausdami <b>OPTIONS</b> arba <b>AUDIO</b> mygtuką.
<b>Zoom (pritraukimas)</b>	Galite padidinti ekrano vaizdą ir tada naudodami kursorių mygtukus vaikščioti po jį. Šią funkciją pasieksite spausdami <b>OPTIONS</b> arba <b>ZOOM</b> mygtuką.
<b>A-B Repeat (A-B pakartojimas)</b>	Jūs galite kartoti tam tikrą dalį. Spauskite <b>A-B</b> , kad pažymėtumėte pradžios tašką ir dar kartą spauskite <b>A-B</b> , kad pažymėtumėte pabaigos tašką. Grotuvas kartos pažymėtą dalį. Spauskite <b>A-B</b> , kad sustabdytumėte tokį grojimą.

### 4.1 Pakraukite DVD grotuvą

Prijunkite AC/DC adapterį.

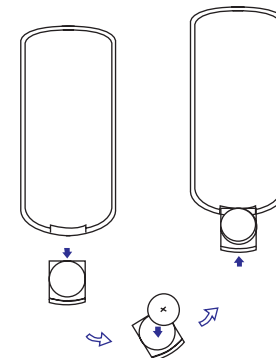
- **Raudonai** deganti LED lemputė nurodo, kad vyksta pakrovimas. Jeigu įrenginio ilgai nenaudojote, pilnas pakrovimas truks apie 4 valandas. Jeigu grotuvas yra naudojamas pastoviai, krovimas užtruks apie 8 valandas\*.



- Kai įrenginys pilnai pasikraus – **raudona** lemputė išsijungs. Kai ekrane pamatote senkančios baterijos paveiksliuką, pakraukite įrenginį. \*Įkraunamų baterijų naudojimo laikas yra ribotas. Po tam tikro skaičiaus įkrovimų ir iškrovimų, bateriją teks išmesti. Naudojimo trukmė priklauso nuo naudojimo ir nustatymų.

### 4.2 Nuotolinio valdymo pulto paruošimas

1. Atidarykite baterijų skyrelį. Jeigu naudojotės nuotolinio valdymo pultu pirmą kartą, nuimkite apsauginę juostelę.
2. Įdėkite vieną ličio 3 V bateriją (CR2025 tipas) ir tada uždarykite dėklą.

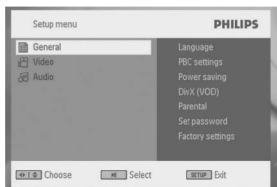


#### DĖMESIO

- Saugiai atsikratykite baterijomis, nes jose yra cheminių medžiagų.
- Baterijų negalima laikyti ant saulės, šalia šildymo įrenginių ir t.t.
- Jeigu naudojotės netinkamomis baterijomis, atsiranda sprogimo rizika. Būtinai visada naudokitės tokio pat tipo baterijomis.
- Netinkamų baterijų naudojimas gali sukelti elektrolitų nutekėjimą, baterijų skyrelio rūdijimą, baterijų sprogimą.
- Jeigu nesinaudosite pulteliu ilgesnį laiką, tai išimkite baterijas iš pultelio.
- Perchlorate Material – reikalinga speciali priežiūra. Daugiau informacijos internete: [www.dtsc.ca.gov/hazardouswaste/perchlorate](http://www.dtsc.ca.gov/hazardouswaste/perchlorate).

## 5.1 Nustatymas – SETUP

1. Spauskite **SETUP**. Pamatysite funkcijų sąrašą.



2. Naudokitės ▲ / ▼, kad paryškintumėte savo pasirinkimą.
3. Naudokitės ►, kad patektumėte į sub- menu.
4. Naudodamiesi judėjimo mygtukais ▲, ▼, ◀, ▶ paryškinkite norimą nustatymą ir spauskite **OK**, kad patvirtintumėte.
5. **SETUP** (nustatymų) menui Jūs rasite:

**General (Bendrieji nustatymai)**

Language (Kalba)	Nustatyti OSD kalbas (On Screen Display)
PBC Nustatymai	Ijungti arba išjungti grojimo valdymo funkciją. Šia funkcija galite naudotis, kai grojate Super VCD.
Power save (Energijos taupymas)	Ijungti arba išjungti energijos taupymo režimą.
DivX (VOD)	Gaukite DivX (Video-On-Demand) kodą.
Parental (Apsauga nuo vaikų)	Apsaugos nuo vaikų nustatymai.
Set password (Nustatyti slaptažodį)	Pakeiskite slaptažodį (gamykloje nustatytas slaptažodis: 9999).
Factory (Gamykliniai) nustatymai	Gamyklinių nustatymų grąžinimas.

**Video**

TV Display (TV ekranas)	Nustatykite ekrano vaizdo proporcijas,
TV standard	Nustatykite video išvesties į TV formatą.
Mpeg 4 subtitle (Mpeg 4 subtitrai)	Pasirinkite Mpeg 4 (pvz. DivX video) subtitrus.

**Audio**

Dolby	Nustatyti Dolby išvestį.
Digital (SPDIF)	Nustatyti skaitmeninį išvesties formatą.

## 5.2 DVD disko grojimas



1. Spustelkite **POWER** mygtuką, kad įjungtumėte grotuvą.
2. Atidarykite diskų dėklą ir įdėkite DVD diską.
  - Grotuvas automatiškai pradės groti diską.
3. Naudodamiesi ◀, ▶, ▲, ▼ mygtukais galėsite pasirinkti norimą DVD disko meniu elementą, pvz. grojimą, kalbų arba subtitrų pasirinkimą.

Grojimo metu galite pasirinkti toliau aprašytas funkcijas:

<b>Pause (Pauzė)</b>	Spauskite ►  , kad laikinai sustabdytumėte grojimą. Dar kartą spauskite ►  , kad grojimas vėl tęstųsi.
<b>Previous/ Next (buves/ sekantis)</b>	Spustelkite ◀◀ arba ▶▶ vieną ar keletą kartų, kad pasirinktumėte norimą skyrių.
<b>Fast backward/ Fast forward (greitai atsukti atgal/ greitai sukti į priekį)</b>	Spauskite ◀◀ arba ▶▶, kad pradėtumėte paiešką į priekį arba atgal. Kai ekrane matote užrašą 2X, trumpai spustelkite ◀◀ arba ▶▶, kad pradėtumėte greitą paiešką (4X, 8X, 16X, 32X...). Spauskite ►  , kad tęstumėte įprastinį grojimą.
<b>Volume control (garso valdymas)</b>	Spauskite – arba + trumpai arba pakartotinai, kad padidintumėte arba sumažintumėte garsą.
<b>Stop</b>	Dešinėje grotuvo pusėje spustelkite ■, kad sustabdytumėte grojimą.
<b>Subtitle (subtitrai)</b>	Galite pakeisti subtitrus. Šią funkciją pasieksite spausdami <b>OPTIONS</b> arba <b>SUBTITLE</b> mygtuką.
<b>Language (kalba)</b>	Galite pakeisti kalbą. Šią funkciją pasieksite spausdami <b>OPTIONS</b> arba <b>AUDIO</b> mygtuką.
<b>Angle (kampas)</b>	Jūs galite pakeisti DVD disko žiūrėjimo kampą. Šią funkciją pasieksite spausdami <b>OPTIONS</b> mygtuką.
<b>Zoom (pritraukimas)</b>	Galite padidinti ekrano vaizdą ir tada naudodami kursorių mygtukus vaikščioti po jį. Šią funkciją pasieksite spausdami <b>OPTIONS</b> arba <b>ZOOM</b> mygtuką.
<b>A-B Repeat (A-B pakartojimas)</b>	Jūs galite kartoti tam tikrą dalį. Spauskite <b>A-B</b> , kad pažymėtumėte pradžios, tašką ir dar kartą spauskite <b>A-B</b> , kad pažymėtumėte pabaigos tašką. Grotuvas kartos pažymėtą dalį. Spauskite <b>A-B</b> , kad sustabdytumėte tokį grojimą.