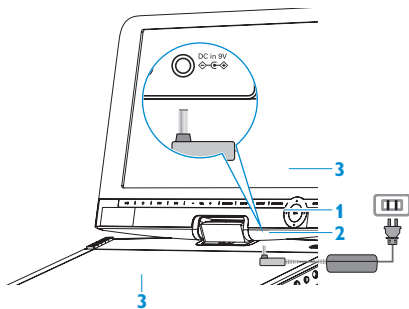


快速使用指南

1 充電

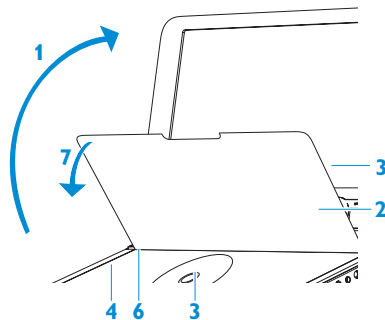


- 1 關閉主機。
- 2 將隨附的轉接頭接到主機上的 AC 插座。
- 3 紅色指示燈亮起。
- 4 電池組完全充電電力約需 5 小時。紅色指示燈熄滅便代表電池組已充飽電力。

提示

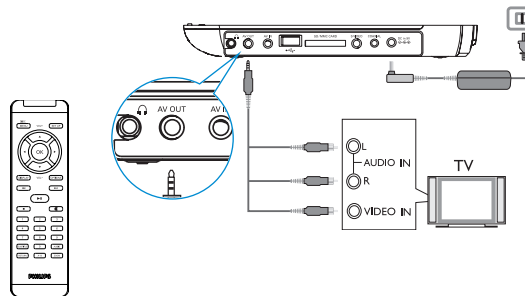
使用播放器的同時電池將繼續充電。紅色指示燈不會亮起，但需 12 小時電池組才能充飽電力。

2 享受DVD



- 1 打開蓋子。
- 2 按住 **POWER** 鍵。
- 3 綠色指示燈亮起。
- 4 滑動 **OPEN** 鍵打開 DVD 艙門。
- 5 除去保護卡 (若有此裝置)。
- 6 載入 DVD 光碟片。
- 7 關閉 DVD 艙門，主機將自動開始播放。
- 8 使用遙控器或主機上的控制按鍵。

3 連接電視



- 1 如圖示將主機連接到電視。
- 2 請在電視上選擇適合的輸入端或來源。您可參閱電視機的使用說明。(如果您的電視沒有音訊和視訊輸入，您便需要購買 RF 調製器。請向您的經銷商洽詢。)

4 旋轉式液晶螢幕

您可將本播放器的液晶螢幕旋轉到最大角度 180° 使用。



PHILIPS