

Immer für Sie da

Hier können Sie Ihr Produkt registrieren und Unterstützung erhalten:
www.philips.com/support

PD9025



Benutzerhandbuch

PHILIPS

Inhaltsangabe

1 Wichtig	2
Sicherheit und Hinweise	2
Sicherheit	2
Hinweis	3
Copyright	4
Prüfzeichen	4
Garantie	4

2 Ihr tragbarer DVD-Player	5
Lieferumfang	5
Geräteübersicht	6
Übersicht über die Fernbedienung	7

3 Erste Schritte	9
Laden des Akkus	9
Einlegen einer Batterie in die Fernbedienung	10
Ein- oder Ausschalten des Players	10
Auswählen der Sprache für Anweisungen auf dem Bildschirm	10

4 Wiedergeben von Musik oder Filmen	11
Wiedergabe von Discs	11
Wiedergabeoptionen	11
Wiedergeben von USB	13
Anschließen zusätzlicher Geräte	13

5 Fernsehen	14
Anschließen der Fernsehantenne	14
Wechseln zu einem Fernsehsender	14
Verwalten von Kanälen	14
Anzeigen von Programminformationen (DTV)	15
Aufrufen von Videotext	15
Verwendung des elektronischen Programmführers (DTV)	15

6 Anpassen von Einstellungen	16
Allgemeine Einstellungen	16
Anzeigeeinstellungen	16

7 Befestigen des Players an der Kopfstütze Ihres Autos	17
---	----

8 Technische Daten	17
---------------------------	----

9 Fehlerbehebung	18
-------------------------	----

1 Wichtig

Sicherheit und Hinweise

Lesen Sie alle Anweisungen sorgfältig durch, bevor Sie dieses Produkt verwenden. Wenn Sie sich bei der Verwendung nicht an die folgenden Hinweise halten, erlischt Ihre Garantie.

Sicherheit

- Verwenden Sie nur vom Hersteller empfohlenes Zubehör.
- Verwenden Sie nur im Benutzerhandbuch aufgeführte Netzkabel.
- Es dürfen keine Flüssigkeiten an das Produkt gelangen.
- Auf das Produkt dürfen keine möglichen Gefahrenquellen gestellt werden (z. B. mit einer Flüssigkeit gefüllte Gegenstände, brennende Kerzen).
- Batterien (Akkus bzw. integrierte Akkus) sollten nicht starker Wärme durch Sonnenlicht, Feuer etc. ausgesetzt werden.
- Es besteht Explosionsgefahr, wenn der Akku nicht ordnungsgemäß eingesetzt ist. Ersetzen Sie die Batterien nur durch Batterien desselben bzw. eines gleichwertigen Typs.

Gefahr des Verschluckens von Batterien!

- Das Produkt oder die Fernbedienung kann eine Knopfzelle enthalten, die verschluckt werden könnte. Bewahren Sie die Batterie jederzeit außerhalb der Reichweite von Kindern auf! Wenn die Batterie verschluckt wird, kann dies zu ernsthaften Verletzungen oder zum Tod führen. Innerhalb von zwei Stunden nach dem Verschlucken können schwere innere Entzündungen auftreten.
- Wenn Sie glauben, dass eine Batterie verschluckt wurde oder anderweitig in

den Körper gelangt ist, konsultieren Sie umgehend einen Arzt.

- Wenn Sie die Batterien austauschen, bewahren Sie alle neuen und gebrauchten Batterien außerhalb der Reichweite von Kindern auf. Vergewissern Sie sich, dass das Batteriefach vollständig geschlossen ist, nachdem Sie die Batterie ausgetauscht haben.
- Wenn das Batteriefach nicht vollständig geschlossen werden kann, verwenden Sie das Produkt nicht mehr. Bewahren Sie es außerhalb der Reichweite von Kindern auf, und wenden Sie sich an den Hersteller.

Modifikationen des Produkts können zu gefährlichen Strahlenbelastungen hinsichtlich der EMV oder zu anderen Sicherheitsrisiken führen.



Warnung

- Wenn der Netzstecker bzw. Gerätekuppler als Trennvorrichtung verwendet wird, muss die Trennvorrichtung frei zugänglich bleiben.



Warnung

- Öffnen Sie auf keinen Fall das Gehäuse des Geräts.
- Fetten Sie niemals Teile dieses Geräts ein.
- Stellen Sie dieses Gerät niemals auf andere elektrische Geräte.
- Halten Sie das Gerät fern von direkter Sonneneinstrahlung, offenen Feuerquellen oder Hitze.
- Blicken Sie niemals in den Laserstrahl im Inneren des Produkts.
- Stellen Sie zum Trennen des Produkts von der Stromversorgung den einfachen Zugriff auf Netzkabel, Stecker oder Netzteil sicher.

Gehörschutz

Wählen Sie eine moderate Lautstärke:

- Das Verwenden von Kopfhörern bei hoher Lautstärke kann Ihrem Gehör schaden. Dieses Produkt kann Töne in einem Dezibelbereich wiedergeben, der bei einem gesunden Menschen bereits nach weniger als einer Minute zum

Gehörverlust führen kann. Der höhere Dezibelbereich ist für Personen gedacht, die bereits unter einer Beeinträchtigung ihres Hörvermögens leiden.

- Die Lautstärke kann täuschen. Die als "angenehm" empfundene Lautstärke erhöht sich mit der Zeit. Deswegen kann es vorkommen, dass nach längerem Zuhören als "normal" empfunden wird, was in Wirklichkeit sehr laut und für Ihr Gehör schädlich ist. Um diesen Effekt zu vermeiden, sollten Sie die Lautstärke vor der Eingewöhnung auf einen sicheren Lautstärkepegel einstellen und diese Einstellung nicht mehr verändern.

So finden Sie Ihren sicheren Lautstärkepegel:

- Stellen Sie den Lautstärkeregler auf eine geringe Lautstärke.
- Erhöhen Sie langsam die Lautstärke, bis der Ton klar und deutlich zu hören ist.

Hören Sie nur eine angemessene Zeit:

- Bei sehr intensiver Nutzung kann auch eine "sichere" Lautstärke zu Gehörschäden führen.
- Verwenden Sie deshalb Ihre Geräte in vernünftiger Weise, und pausieren Sie in angemessenen Zeitabständen.

Beachten Sie bei der Verwendung von Kopfhörern folgende Richtlinien.

- Hören Sie nur bei angemessener Lautstärke und nur eine angemessene Zeit lang.
- Achten Sie darauf, dass Sie den Lautstärkepegel auch nach der Eingewöhnungsphase unverändert lassen.
- Stellen Sie die Lautstärke nur so hoch ein, dass Sie Umgebungsgeräusche noch wahrnehmen können.
- In potenziell gefährlichen Situationen sollten Sie sehr vorsichtig sein oder die Verwendung kurzzeitig unterbrechen. Verwenden Sie die Kopfhörer nicht, während Sie ein motorisiertes Fahrzeug führen, Fahrrad oder Skateboard fahren usw. Dies könnte für den Straßenverkehr gefährlich sein und ist in vielen Ländern verboten.

Hinweis



Dieses Produkt entspricht den Richtlinien der Europäischen Union zu Funkstörungen.

Entsorgung von Altgeräten und Batterien



Ihr Gerät wurde unter Verwendung hochwertiger Materialien und Komponenten entwickelt und hergestellt, die recycelt und wiederverwendet werden können.



Dieses Symbol auf einem Produkt bedeutet, dass für dieses Produkt die Europäische Richtlinie 2012/19/EU gilt.



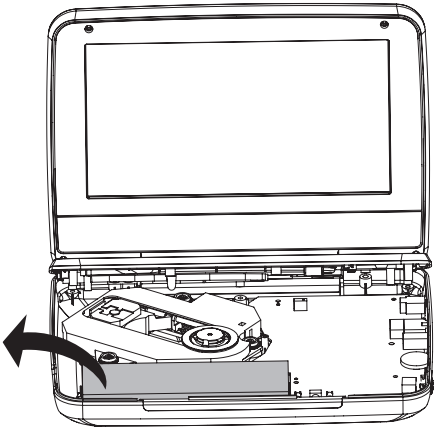
Dieses Symbol bedeutet, dass das Produkt einen Akku enthält, für den die Europäische Richtlinie 2013/56/EG gilt. Entsorgen Sie ihn niemals über den normalen Hausmüll. Es wird dringend empfohlen, das Produkt zu einer offiziellen Sammelstelle oder einem Philips Service-Center zu bringen, um den Akku von einem Fachmann entfernen zu lassen. Informieren Sie sich über die örtlichen Bestimmungen zur getrennten Sammlung von elektrischen und elektronischen Geräten sowie Akkus. Befolgen Sie die örtlichen Bestimmungen, und entsorgen Sie das Produkt und die Akkus nicht mit dem normalen Hausmüll. Eine ordnungsgemäße Entsorgung von alten Produkten und Akkus hilft, negative Auswirkungen auf Umwelt und Gesundheit zu vermeiden.

Umweltinformationen

Auf überflüssige Verpackung wurde verzichtet. Die Verpackung kann leicht in drei Materialtypen getrennt werden: Pappe (Karton), Styropor (Polsterung) und Polyethylen (Beutel, Schaumstoff-Schutzfolie).

Ihr Gerät besteht aus Werkstoffen, die wiederverwendet werden können, wenn das Gerät von einem spezialisierten Fachbetrieb demontiert wird. Bitte beachten Sie die örtlichen Vorschriften zur Entsorgung von Verpackungsmaterial, verbrauchten Batterien und Altgeräten.

Lassen Sie den eingebauten Akku nur von einem Fachmann entfernen.



Copyright



Dieses Produkt verwendet eine Kopierschutztechnologie, die durch US-Patente sowie durch andere Urheberrechte der Rovi Corporation geschützt ist. Rückentwicklung (Reverse Engineering) und Disassemblierung sind nicht zulässig.

Für Aufnahme und Wiedergabe ist ggf. eine Genehmigung notwendig. Weitere Informationen finden Sie im Copyright Act 1956 und in den Performer's Protection Acts 1958 bis 1972.

Prüfzeichen

Dieses Gerät ist mit diesem Etikett versehen:



Hinweis

- Das Typenschild befindet sich auf der Geräteunterseite.

Garantie

- Versuchen Sie keinesfalls, das Produkt zu reparieren. Dies kann zu einem Verletzungsrisiko, Schäden am Produkt oder Garantieverlust führen.
- Verwenden Sie das Produkt und Zubehör ausschließlich wie vom Hersteller vorgesehen. Der Warnhinweis auf der Rückseite des Produkts weist auf das Risiko von elektrischen Schlägen hin.
- Öffnen Sie auf keinen Fall das Gehäuse des Produkts. Wenden Sie sich bei Service- oder Reparaturarbeiten stets an den Kundenservice.
- Jeder Betrieb, der in dieser Anleitung ausdrücklich untersagt wird, und jegliche Einstellungen oder Montageverfahren, die in dieser Anleitung nicht empfohlen oder autorisiert werden, führen zum Erlöschen der Garantie.

2 Ihr tragbarer DVD-Player

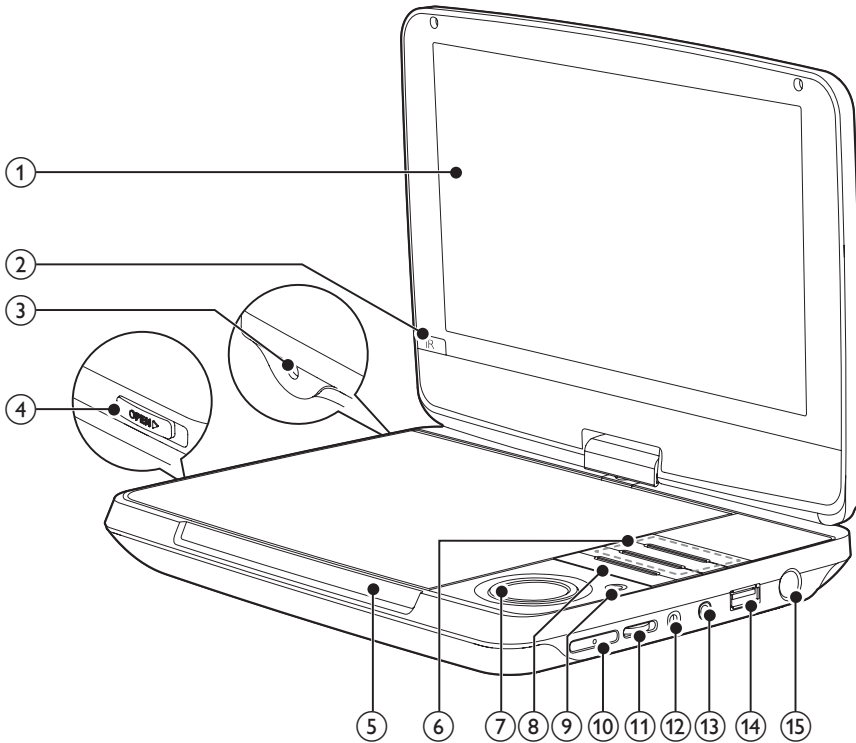
Herzlichen Glückwunsch zu Ihrem Kauf und willkommen bei Philips! Um das Kundendienstangebot von Philips vollständig nutzen zu können, sollten Sie Ihr Produkt unter www.philips.com/welcome registrieren.

Lieferumfang

Prüfen Sie zunächst den Verpackungsinhalt:

- Tragbarer DVD-Player
- Fernbedienung mit Batterie
- Netzteil – AY5808/12 (Philips)
- Autoadapter
- 3,5 mm RCA-Adapterkabel
- Antenne
- Befestigungstasche
- Druckmaterialien

Geräteübersicht



① Anzeigefeld

② IR

- Fernbedienungssensor

③ DC IN

- Stromanschlussbuchse

④ OPEN ►

- Öffnen Sie das Disc-Fach.

⑤ CHR / Ⓢ

- Ladestandsanzeige/Power-Anzeige.

⑥ SOURCE

- Wechseln zwischen DVD, USB und TV

SETUP

- Aufrufen oder Verlassen des Setup-Menüs

OPTIONS

- Zugreifen auf Optionen für die aktuelle Aktivität oder Auswahl.



- Anpassen der Helligkeit der Bildschirm-Hintergrundbeleuchtung

DISC MENU

- Bei DVDs: Aufrufen oder Verlassen des Disc-Menüs.
- Bei VCD: Ein- oder Ausschalten des PBC-Modus (Playback Control, Wiedergabesteuerung).

- Bei VCD Version 2.0 oder SVCD mit aktivierter PBC-Funktion: Zurückkehren zum Menü
- Gehen Sie für Daten-CDs zum Bildschirm für den Dateimanager:

STOP

- Beenden der Disc-Wiedergabe
- Gedrückt halten, um das Suchmenü des Fernsehers zu verlassen

7 ▲ / ▼ / ◀ / ▶

Navigieren im Menü

▲ (CH+) / ▼ (CH-)

- Wechseln zum nächsten/vorherigen Kanal

◀◀ / ▶▶

- Vorwärts- bzw. Rückwärtssuche mit unterschiedlichen Geschwindigkeiten

▶ II / OK

- Starten, Anhalten und Fortsetzen der Disc-Wiedergabe
- Bestätigen einer Eingabe oder Auswahl

8 ◀◀ / ▶▶

- Springen zum vorherigen/nächsten Titel, Kapitel oder Track

9 POWER

- Ein-/Ausschalten des DVD-Players

10 RESET

- Drücken Sie mit einem Kugelschreiber oder einem ähnlichen Werkzeug auf diese Taste, um den Player zurückzusetzen, falls er hängen bleibt.

11 +VOL -

- Erhöhen/Verringern der Lautstärke

12

- Kopfhörerbuchse.

13 AV OUT

- Audio-/Video-Ausgangsbuchse.

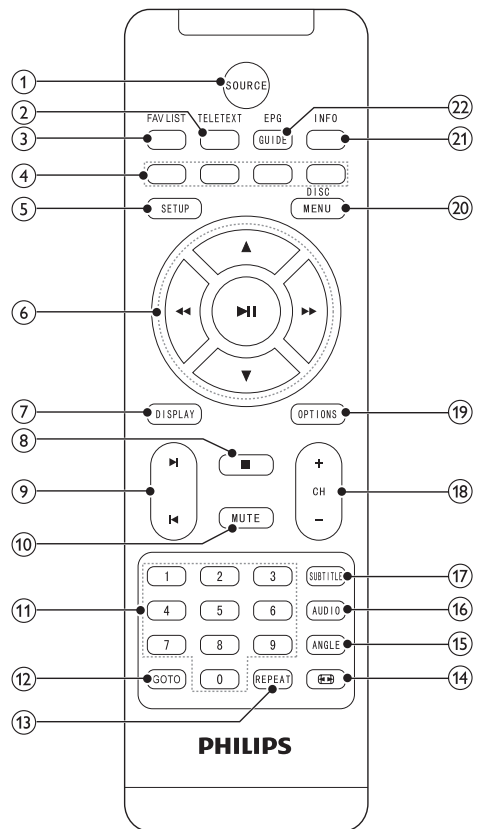
14

- Anschließen von USB-Geräten

15 ANTENNA

- Antennenbuchse.

Übersicht über die Fernbedienung



1 SOURCE

- Wechseln zwischen DVD, USB und TV

2 TELETEXT

- Ein-/Ausschalten des Videotexts

3 FAV LIST


- Öffnen oder Verlassen der Favoritenliste

4 Farbtasten

- Auswahl von Aufgaben oder Optionen

5 SETUP

- Aufrufen oder Verlassen des Setup-Menüs

- ⑥ ▲ / ▼ / ◀◀ / ▶▶
- Navigieren im Menü
 - ◀◀ / ▶▶
 - Vorwärts- bzw. Rückwärtssuche mit unterschiedlichen Geschwindigkeiten
- ▶▶▶
- Starten, Anhalten und Fortsetzen der Disc-Wiedergabe
- ⑦ **DISPLAY**
- Anpassen der Anzeigeeinstellungen
- ⑧ ■
- Beenden der Disc-Wiedergabe
 - Gedrückt halten, um das Suchmenü des Fernsehers zu verlassen
- ⑨ ◀ / ▶
- Springen zum vorherigen/nächsten Titel, Kapitel oder Track
- ⑩ **MUTE**
- Stummschalten oder erneutes Einschalten des Tons.
- ⑪ **0-9**
- Ziffern eingeben.
- ⑫ **GOTO**
- Springen zu einem Kapitel/Track/Titel oder einer Wiedergabezeit
- ⑬ **REPEAT**
- Wiederholen eines Kapitels/Tracks/Titels.
- ⑭ 
- Anpassen des Bildformats
- ⑮ **ANGLE**
- Auswählen eines anderen Blickwinkels bei einer DVD.
- ⑯ **AUDIO**
- Bei DVDs: Auswählen der Audiosprache.
 - Bei VCDs: Auswählen des Audiomodus.
- ⑰ **SUBTITLE**
- Auswählen einer DVD-Untertitelsprache
- ⑱ **CH+/-**
- Wechseln zum nächsten/vorherigen Kanal
- ⑲ **OPTIONS**
- Zugreifen auf Optionen für die aktuelle Aktivität oder Auswahl.
- ⑳ **DISC MENU**
- Bei DVDs: Aufrufen oder Verlassen des Disc-Menüs.
 - Bei VCD: Ein- oder Ausschalten des PBC-Modus (Playback Control, Wiedergabesteuerung).
 - Bei VCD Version 2.0 oder SVCD mit aktivierter PBC-Funktion: Zurückkehren zum Menü
 - Gehen Sie für Daten-CDs zum Bildschirm für den Dateimanager:
- ㉑ **INFO**
- Anzeige von Programminformationen, falls verfügbar
- ㉒ **EPG GUIDE**
- Ein- oder Ausschalten des elektronischen Programmführers (EPG) (nur für digitale Fernsehsender verfügbar).

3 Erste Schritte

! Achtung

- Verwenden Sie die Steuerelemente nur wie in diesem Benutzerhandbuch angegeben.
- Befolgen Sie die Anweisungen immer in der hier angegebenen Reihenfolge.

Wenn Sie Philips kontaktieren, werden Sie nach der Modell- und Seriennummer Ihres Players gefragt. Die Modell- und Seriennummer befindet sich auf der Unterseite des Players. Tragen Sie die Nummern hier ein:

Modellnr: _____

Seriennr: _____

Laden des Akkus

Laden über das Netzteil

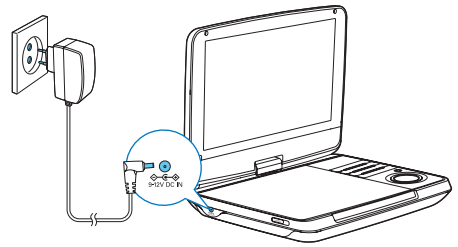
! Achtung

- Möglicher Produktschaden! Prüfen Sie, ob die Stromspannung mit dem aufgedruckten Wert auf der Unterseite des Players übereinstimmt.

≡ Hinweis

- Das Typenschild befindet sich auf der Unterseite des Players.
- Sie können den Player nur laden, wenn er ausgeschaltet ist.

- 1 Drücken Sie **POWER**, um den Player auszuschalten.
- 2 Verbinden Sie das mitgelieferte Netzteil mit dem Player und einer Steckdose.
 - ↳ Die Ladeanzeige leuchtet rot.
 - ↳ Wenn der Akku voll aufgeladen ist, erlischt die Ladeanzeige.

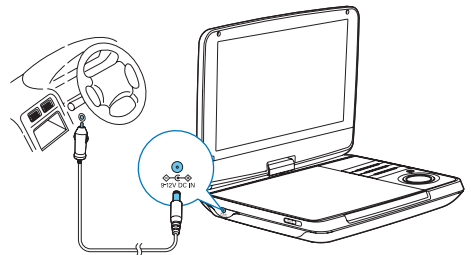


***** Tipp

- Um die Akkulebensdauer zu maximieren, laden Sie den Akku sofort auf, nachdem er völlig entladen ist. Wenn Sie den Player eine lange Zeit nicht verwenden, laden Sie den Akku einmal alle zwei Monate auf.
- Wenn der Player nicht in Gebrauch ist, ist der Ladevorgang nach ungefähr 8 Stunden abgeschlossen.

Laden über den Autoadapter

- 1 Schließen Sie den mitgelieferten Autoadapter am Player und an der Buchse des Autozigarettenanzünders an.



Einlegen einer Batterie in die Fernbedienung

! Achtung

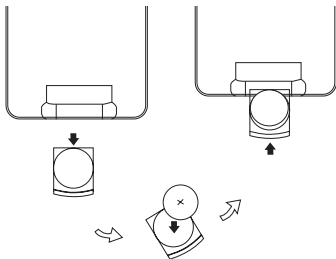
- Explosionsgefahr! Halten Sie den Akku von Hitze, Sonnenlicht und Feuer fern. Werfen Sie die Akkus niemals ins Feuer.
- Es besteht Explosionsgefahr, wenn der Akku nicht ordnungsgemäß eingesetzt ist. Ersetzen Sie die Akkus nur durch Akkus desselben bzw. eines gleichwertigen Typs.
- Batterien enthalten chemische Substanzen und müssen ordnungsgemäß entsorgt werden.
- Das Produkt enthält Perchlorat – möglicherweise ist eine besondere Handhabung erforderlich. Siehe www.dtsc.ca.gov/hazardouswaste/perchlorate.

Beim erstmaligen Gebrauch:

- 1 Entfernen Sie den Schutzstreifen, um die Batterie der Fernbedienung in Betrieb zu nehmen.

Austauschen der Batterie in der Fernbedienung:

- 1 Öffnen Sie das Batteriefach.
- 2 Setzen Sie wie abgebildet eine CR2025-Batterie mit der korrekten Polarität (+/-) ein.
- 3 Schließen Sie das Batteriefach.



Ein- oder Ausschalten des Players

- 1 Um den Player auszuschalten, drücken Sie **POWER**.
↳ Die Anzeige \odot leuchtet grün auf.
- 2 Um den Player auszuschalten, halten Sie die Taste **POWER** mindestens zwei Sekunden lang gedrückt.

Auswählen der Sprache für Anweisungen auf dem Bildschirm

Sie können eine andere Sprache für den Text auf dem Bildschirm auswählen.

- 1 Drücken Sie die Taste **SETUP**.
↳ Das Setup-Menü wird angezeigt.
- 2 Wählen Sie **[Allgemein] > [Language]**.
- 3 Drücken Sie die Navigationstasten, um eine Option auszuwählen.
- 4 Drücken Sie zur Bestätigung auf **▶||| / OK**.
- 5 Drücken Sie **SETUP**, um das Menü zu verlassen.

4 Wiedergeben von Musik oder Filmen

Wiedergabe von Discs

- 1 Drücken Sie wiederholt auf **SOURCE**, um zum Disc-Modus zu schalten.
- 2 Verwenden Sie zum Öffnen des Disc-Fachs den Regler **OPEN ►** des Hauptgeräts.
- 3 Legen Sie eine Disc so ein, dass die beschriftete Seite nach oben zeigt.
- 4 Schließen Sie das Disc-Fach, indem Sie es nach unten drücken.
 - ↳ Die Wiedergabe startet automatisch.
 - Wird ein Menü angezeigt, wählen Sie eine Option aus, und drücken Sie **►||| / OK**, um die Wiedergabe zu starten.
 - Um die Wiedergabe anzuhalten, drücken Sie **►||| / OK**. Drücken Sie die Taste erneut, um die Wiedergabe fortzusetzen.
 - Zum Stoppen der Wiedergabe drücken Sie zweimal die Taste **STOP** oder **■**.
 - Um den vorherigen/nächsten Titel auszuwählen, drücken Sie **◀ / ▶**.
 - Um Video- oder Audioinhalte zu durchsuchen, drücken Sie **◀◀ / ▶▶** ein- oder mehrmals.

Wiedergabeoptionen

Auswählen der Audiosprache

Für DVDs oder DivX-Discs können Sie eine Audiosprache auswählen.

- 1 Drücken Sie die Taste **OPTIONS**.
 - ↳ Das Optionsmenü wird angezeigt.

- 2 Wählen Sie **[Audiosprache]** aus, und drücken Sie dann die Navigationstasten, um eine Audiosprache auszuwählen.
- 3 Drücken Sie zur Bestätigung auf **►||| / OK**.

Alternative Vorgehensweise:

- Drücken Sie während der Disc-Wiedergabe wiederholt **AUDIO** auf der Fernbedienung, um eine Sprache auszuwählen.

Auswählen der Untertitelsprache

Für DVDs, die zwei oder mehr Untertitelsprachen enthalten.

- 1 Drücken Sie die Taste **OPTIONS**.
 - ↳ Das Optionsmenü wird angezeigt.
- 2 Wählen Sie **[Untertitel]** aus, und drücken Sie dann die Navigationstasten, um eine Untertitelsprache auszuwählen.
- 3 Drücken Sie zur Bestätigung auf **►||| / OK**.

Alternative Vorgehensweise:

- Drücken Sie während der Disc-Wiedergabe wiederholt **SUBTITLE** auf der Fernbedienung, um eine Sprache auszuwählen.

Repeat (Wiederholen)

Während der Wiedergabe können Sie verschiedene Wiederholungsoptionen auswählen.

- 1 Drücken Sie die Taste **OPTIONS**.
 - ↳ Das Optionsmenü wird angezeigt.
- 2 Wählen Sie **[Wiederholen]**, und drücken Sie dann die Navigationstasten, um eine Wiederholungsoption auszuwählen.

Für DVD

- **[Wdh. Kapitel]:** Wiederholen des aktuellen Kapitels
- **[Wdh. Titel]:** Wiederholen des aktuellen Titels oder Tracks
- **[Wdh. Alle]:** Wiederholen aller Titel auf der Disc

- **[Wiederholen Aus]:** Deaktivieren des Wiederholungsmodus

Für VCD/MP3/CD/DivX

- **[Titel wiederh.]:** Wiederholen des aktuellen Titels
- **[Wdh. Ordner]:** Wiederholen aller Tracks im aktuellen Ordner
- **[Aus]:** Deaktivieren des Wiederholungsmodus

3 Drücken Sie zur Bestätigung auf **▶|| / OK**.

4 Drücken Sie **OPTIONS**, um das Menü zu verlassen.

Alternative Vorgehensweise:

- Drücken Sie während der Disc-Wiedergabe wiederholt **REPEAT** auf der Fernbedienung, um eine Wiederholungsoption auszuwählen.



Tip

- Bei VCDs ist das Wiederholen nicht möglich, wenn PBC aktiviert ist.

Suche nach Zeit oder Titel-/Kapitel-/Tracknummer

- 1** Drücken Sie während der Video-/Audiowiedergabe **GOTO**.
- 2** Geben Sie die ausgewählte Zeit oder Nummer ein.
 - Geben Sie im Titel-/Kapitel-/Track-Feld eine Titel-/Kapitel-/Tracknummer an.
 - Geben Sie in das Zeitfeld eine Wiedergabeposition in Stunden, Minuten und Sekunden ein.
- 3** Drücken Sie die Taste **▶|| / OK**.
 - ↳ Die Wiedergabe startet automatisch an der ausgewählten Stelle.

So springen Sie direkt zu einem bestimmten Titel/Kapitel/Track:

- Geben Sie während der Wiedergabe die entsprechende Zahl des Titels/Kapitels/Tracks über die Zifferntasten (0-9) ein.

- Drücken Sie gegebenenfalls zur Bestätigung **▶|| / OK**.

Auswählen eines Blickwinkels

Um einen Blickwinkel bei einer DVD auszuwählen,

- Drücken Sie während der Wiedergabe wiederholt die Taste **ANGLE** auf der Fernbedienung.

Zoom

Für DVD, VCD und JPEG-CDS können Sie Videobilder oder Bilder vergrößern oder verkleinern.

- 1** Drücken Sie die Taste **OPTIONS**.
 - ↳ Das Optionsmenü wird angezeigt.
- 2** Wählen Sie **[Zoom & Schwenk]** aus, und drücken Sie dann die Navigationstasten zum Vergrößern oder Verkleinern.
- 3** Wenn das Videobild oder das Bild vergrößert wurde, drücken Sie die Navigationstasten, um die Ansicht zu verschieben.

Drehen von Bildern

Nur für JPEG-CDs. Während das JPEG angezeigt wird:

- Drücken Sie **◀◀**, um gegen den Uhrzeigersinn zu drehen.
- Drücken Sie **▶▶**, um im Uhrzeigersinn zu drehen.
- Drücken Sie **▲**, um nach oben/unten zu drehen.
- Drücken Sie **▼**, um nach links/rechts zu drehen.

Anpassen der Helligkeit der Bildschirm-Hintergrundbeleuchtung

Hinweis

- Sie können die Helligkeit der Bildschirm-Hintergrundbeleuchtung an die Lichtbedingungen anpassen.

Drücken Sie während der Wiedergabe wiederholt auf **OK**, um eine Option auszuwählen.

- **Hoch**
- **Normal**
- **Dimmen**

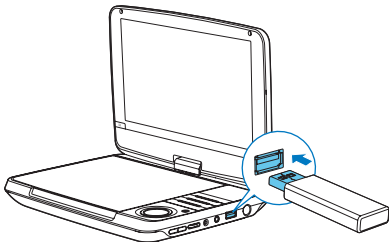
Tipp

- Für eine maximale Wiedergabezeit wählen Sie **Dimmen** aus.
- Für eine optimale Sicht wählen Sie **Hoch** aus.

Wiedergeben von USB

Sie können auf einem USB-Massenspeichergerät gespeicherte DivX-, VOB-, MP3- oder JPEG-Dateien wiedergeben.

- 1 Verbinden Sie das USB-Gerät mit dem Player:
↳ Das Inhaltsmenü wird angezeigt.



- 2 Drücken Sie mehrmals **SOURCE**, um in den USB-Modus zu wechseln.

- 3 Wählen Sie eine Datei aus, und drücken Sie die Taste **▶||/OK**.
↳ Die Wiedergabe beginnt.
- 4 Drücken Sie die Taste **STOP** oder **■**, um die Wiedergabe anzuhalten.

Anschließen zusätzlicher Geräte

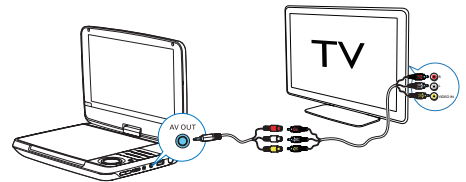
Sie können den Player an einen Fernseher oder einen Verstärker anschließen, um DVDs wiederzugeben.

Achtung

- Schalten Sie den Player aus, bevor Sie zusätzliche Geräte anschließen.

Achten Sie beim Anschließen darauf, dass die Farben der AV-Kabel (das AV-Kabel zum Anschließen an den Fernseher ist nicht im Lieferumfang enthalten) denen der Buchsen entsprechen:

- Das gelbe Kabel muss an die gelbe Video-Buchse angeschlossen werden.
- Die Kabel in Rot/Weiß müssen an die rot/weiß gekennzeichneten Audio-Buchsen angeschlossen werden.



5 Fernsehen

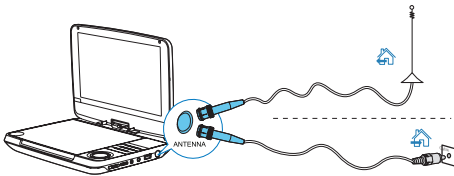
Hinweis

- Bevor Sie beginnen, überprüfen Sie, ob der Player mit der Antenne verbunden ist.
- Vergewissern Sie sich, dass Sie sich im Empfangsbereich für DVB-T-Signale befinden. Sie können die Signalstärke bei den jeweiligen Sendeanstalten erfahren.

Anschließen der Fernsehantenne

Um analoge Fernsehprogramme auf dem Player wiederzugeben, verbinden Sie eine der Fernsehantennen mit dem Player:

- die mitgelieferte Antenne oder
- Ihre Hausantenne.



- 1 Schließen Sie die Antenne an den **ANTENNA**-Anschluss an.

Tipps

- Für einen besseren Empfang schließen Sie den Player an die Hausantenne an.

Wechseln zu einem Fernsehsender

- 1 Drücken Sie wiederholt **SOURCE**, um den TV-Modus auszuwählen.

- 2 Wenn Sie das erste Mal in den TV-Modus wechseln, starten Sie die automatische Suche, um nach verfügbaren Fernsehprogrammen zu suchen:

- ① **Drücken Sie die Taste SETUP.**
 - ↳ Ein Popup-Bildschirm wird angezeigt.
- ② **Wählen Sie ein Land aus, und drücken Sie dann die Navigationstasten, um [Automatische Suche] auszuwählen.**
- ③ **Drücken Sie zur Bestätigung auf ►|| / OK.**
 - ↳ Der Player sucht nach verfügbaren Fernsehprogrammen und speichert diese.

- 3 Drücken Sie die Taste **CH+/-**, um Fernsehprogramme auszuwählen.

Tipps

- Falls Sie umziehen (z. B. in eine andere Stadt oder ein anderes Land), starten Sie die automatische Abstimmung neu, um einen besseren Empfang zu ermöglichen.

Manuelle Suche

Sie können auch manuell nach Fernsehkanälen suchen.

- 1 Drücken Sie die Taste **SETUP**.
- 2 Wählen Sie **[DVB-T] > [Manuelle Suche]**.
- 3 Drücken Sie **▼ / ▲**, um eine Kanalnummer auszuwählen, oder geben Sie die Kanalnummer über die Zifferntasten ein.
- 4 Drücken Sie zur Bestätigung auf **►|| / OK**.

Verwalten von Kanälen

Wählen Sie einen Kanal aus, und befolgen Sie die Anweisungen auf dem Bildschirm.

- Um den Kanal zu überspringen, drücken Sie die grüne Taste.

- Um den Kanal zu sperren, drücken Sie die gelbe Taste.
- Um den Kanal zu löschen, drücken Sie die blaue Taste. Drücken Sie zur Bestätigung auf ►II / OK.
- Drücken Sie **FAV LIST**, um der Favoritenliste den Kanal hinzuzufügen. Um einen Eintrag aus Ihrer Favoritenliste zu löschen, drücken Sie erneut **FAV LIST**.

Anzeigen von Programminformationen (DTV)

Um kurze Informationen über das aktuelle Programm anzuzeigen, drücken Sie **INFO**. Um ausführliche Informationen anzuzeigen, drücken Sie zweimal **INFO**.

- Um die Seite mit den Programminformationen zu verlassen, drücken Sie **STOP** oder ■.

Aufrufen von Videotext

Wenn der aktuelle Kanal über Videotext verfügt, drücken Sie **TELETEXT**, um darauf zuzugreifen.



Tipp

- Zum Aufrufen oder Steuern der Anzeigefunktionen des Senders müssen Sie möglicherweise die Farbtasten verwenden. Befolgen Sie die Anweisungen im Videotext.

Verwendung des elektronischen Programmführers (DTV)

EPG ist ein elektronischer Programmführer für digitale Fernsehsender. Sie können in den Sendungen nach Uhrzeit oder Titel navigieren und sie nach diesen Kriterien auswählen und anzeigen.

- 1 Auswahl eines Kanals im Digital-Modus.
- 2 Drücken Sie die Taste **EPG GUIDE**.
↳ Das Menü für den elektronischen Programmführer wird angezeigt.
- 3 Drücken Sie ▲ / ▼, um ein Programm auszuwählen.
- 4 Drücken Sie die Taste ►II.
↳ Die Kurzzinformationen für das ausgewählte Programm werden angezeigt.
- 5 Zum Verlassen des EPG-Menüs drücken Sie die Taste **EPG GUIDE**.

6 Anpassen von Einstellungen

Hinweis

- Wenn die Setup-Option ausgegraut ist, bedeutet dies, dass die Einstellung momentan nicht geändert werden kann.

Allgemeine Einstellungen

Um die Wiedergabe zu optimieren, drücken Sie **SETUP**, um Ihre Einstellungen anzupassen.

- 1 Drücken Sie die Taste **SETUP**.
↳ Das Einstellungsmenü wird angezeigt.
- 2 Wählen Sie mit den Navigationstasten eine Option aus, und bestätigen Sie mit **▶II / OK**.

[Allgemein]	
[Language]	Auswählen der Sprache für die Bildschirmanzeige.
[Wdg.-Steuerung (PBC)]	Ein-/Ausschalten der Funktion für die Wiedergabesteuerung.
[Energiespar-Modus]	Ein-/Ausschalten des Energiesparmodus.
[DivX-VOD]	Abrufen des DivX-Registrierungscodes.
[DivX-Untertitel]	Auswählen einer DivX-Untertitelsprache.
[DVD-Kindersicherung]	Auswählen einer Altersfreigabestufe.
[Passwort einstellen]	Ändern des Passworts.
[Werkseinstellungen]	Wiederherstellen der Werkseinstellungen.
[Video]	
[TV-Display]	Festlegen des Bildschirmformats.

[TV-Standard]	Festlegen des Videoausgangsformats für das TV-System.
[Audio]	
[Dolby]	Festlegen der Dolby-Wiedergabe.
[DTTV]	
[Automatische Suche]	Automatische Sendersuche.
[Manuelle Suche]	Manuelle Sendersuche.
[DVB-T Kindersicherung]	Auswählen von Kindersicherungsoptionen.
[Land]	Auswählen eines bestimmten Landes.
[Zeiteinstellungen]	Einstellen der Uhrzeit
[Version]	Überprüfen der Versionsinformationen.

- 3 Drücken Sie **◀◀**, um zum vorherigen Menü zurückzukehren.
- 4 Drücken Sie **SETUP**, um das Menü zu verlassen.

Anzeigeeinstellungen

- 1 Drücken Sie die Taste **DISPLAY**.
↳ Das Bildschirmmenü wird angezeigt.
- 2 Wählen Sie mit den Navigationstasten eine Option aus, und bestätigen Sie mit **▶II / OK**.

[Helligkeit]	Anpassen der Bildschirmhelligkeit.
[Kontrast]	Anpassen des Bildschirmkontrasts.
[Farbe]	Anpassen der Bildschirmfarben.
[Display Aus]	Ausschalten des Bildschirms

- 3 Drücken Sie **◀◀**, um zur vorherigen Menüebene zurückzukehren.
- 4 Drücken Sie **DISPLAY**, um das Menü zu verlassen.

7 Befestigen des Players an der Kopfstütze Ihres Autos

- 1 Bringen Sie den Befestigungsgurt an der Befestigungstasche an.
- 2 Passen Sie die Position der Tasche an, und schließen Sie die Schnallen.
- 3 Ziehen Sie die Riemen an, um die Tasche an der Kopfstütze zu befestigen.
- 4 Legen Sie den Player in die Tasche.

8 Technische Daten



Hinweis

- Technische Daten können ohne vorherige Ankündigung geändert werden.

Abmessungen (B x H x T)	239 x 39 x 178 mm
Gewicht	1,02 kg
Stromversorgung	Modell: AY5808/12 (Philips) Eingangsleistung: 100 bis 240 V~, 50/60 Hz Ausgangsleistung: 9 V =, 1 A
Stromverbrauch	9 W
Betriebstemperatur	0 bis 45 °C
Laserwellenlänge	650 nm
Video-Ausgang	
Format	PAL und NTSC
Ausgangspegel	Ausgangspegel: 1 V _p – p ± 20 %
Belastungsimpedanz	75 Ω
Audio Line Out	
Audio-Ausgang (analog)	Ausgangspegel: 2 V ± 10 %
Belastungsimpedanz	10 K Ω
Audio-Verzerrung + Rauschen	≤ – 80 (1 KHz)
Frequenzgang	20 Hz bis 20 kHz ± 3 dB
Signal-/ Rauschverhältnis	≥ 75 dB
Kanaltrennung	≥ 75 dB
Dynamikumfang	≥ 75 dB

Wiedergabefähige Medien

Disc	DVD, DVD-Video, VCD/SVCD, Audio-CD DVD+R/+RW, DVD-R/-RW, DVD+R/-R DL (Dual Layer) CD-R/RW, MP3- und JPEG-Dateien
------	--

Dateiformat

Video	.avi, .divx, .mp4, .xvid
Audio	.mp3
Bild	.jpg, .jpeg

Fernsehsystem

Digital Video Broadcasting	Terrestrisch
----------------------------	--------------

USB

Kompatibilität	High-Speed USB (2.0)
Unterstützte Klassen	USB Mass Storage Class (UMS)
Dateisysteme	FAT16, FAT32
Maximale Anzahl an Alben/Ordern	131
Maximale Anzahl an Tracks/Titeln	648
USB-HDD-Unterstützung (Festplatte)	Möglicherweise ist eine externe Stromversorgung erforderlich

9 Fehlerbehebung



Warnung

- Öffnen Sie auf keinen Fall das Gehäuse des Geräts.

Bei eigenhändigen Reparaturversuchen verfällt die Garantie.

Wenn Sie bei der Verwendung dieses Geräts Probleme feststellen, prüfen Sie bitte die folgenden Punkte, bevor Sie Serviceleistungen anfordern. Besteht das Problem auch weiterhin, besuchen Sie die Philips Website unter www.philips.com/support. Wenn Sie Philips kontaktieren, stellen Sie sicher, dass sich das Gerät in der Nähe befindet und die Modell- und Seriennummer verfügbar ist.

Keine Stromversorgung

- Überprüfen Sie, ob beide Anschlüsse des Netzkabels korrekt angeschlossen sind.
- Stellen Sie sicher, dass die Steckdose an die Stromversorgung angeschlossen ist.
- Überprüfen Sie, ob der integrierte Akku leer ist.

Kein Ton

- Stellen Sie sicher, dass das AV-Kabel korrekt angeschlossen ist.

Keine Reaktion auf die Fernbedienung

- Vergewissern Sie sich, dass der Weg zwischen der Fernbedienung und dem Player frei von Hindernissen ist.
- Richten Sie die Fernbedienung aus kurzer Distanz direkt auf den Player.
- Tauschen Sie die Batterien in der Fernbedienung aus.
- Die Funktion ist für diese Disc nicht verfügbar. Lesen Sie die Hinweise zur Disc.

Verzerrtes Bild

- Reinigen Sie die Disc. Wischen Sie die Disc von der Mitte zum Rand hin mit einem sauberen, weichen, fusselfreien Tuch ab.

- Stellen Sie sicher, dass das Videoausgabeformat der Disc mit dem Fernsehgerät kompatibel ist.
- Stellen Sie das Videoausgabeformat auf Ihr Fernsehgerät oder das Programm ein.
- Das LCD-Display ist mithilfe von Hochpräzisionstechnik hergestellt worden. Es kann allerdings vorkommen, dass sie auf dem LCD-Bildschirm ständig kleine schwarze und/oder helle (rote, blaue, grüne) Punkte sehen. Dies ist eine normale Folge des Herstellungsprozesses und kein Hinweis auf eine Fehlfunktion.

Die Disc kann nicht wiedergegeben werden.

- Stellen Sie sicher, dass die beschriftete Seite der Disc nach oben zeigt.
- Reinigen Sie die Disc. Wischen Sie die Disc von der Mitte zum Rand hin mit einem sauberen, weichen, fusselfreien Tuch ab.
- Überprüfen Sie, ob die Disc defekt ist, indem Sie eine andere Disc einlegen.

Gerät reagiert nicht auf Wiedergabebefehle

- Der Vorgang wird von der Disc nicht unterstützt.

Der Player fühlt sich warm an

- Wird der Player über einen längeren Zeitraum verwendet, erwärmt sich die Oberfläche. Das ist normal.

Auf dem Bildschirm wird angezeigt, dass kein Signal oder nur ein schwaches Signal empfangen wird.

- Das TV-Signal ist zu schwach, oder Sie befinden sich außerhalb der Reichweite des TV-Signals.
- Vergewissern Sie sich, dass Sie sich innerhalb eines Gebiets mit ausreichender Signalstärke befinden.
- Stellen Sie eine Verbindung zu Ihrer Fernseherantennenbuchse her.
- Der Empfang von Fernsehprogrammen in einem fahrenden Auto kann zu Signalstörungen führen.

Empfang mit Schwarzweiß-Bild oder ohne Ton

- Stellen Sie sicher, dass Sie den Fernsehertyp und das Fernsehsystem gemäß den Anforderungen lokaler Fernsehanstalten einstellen. Wenn Ihnen die Anforderungen nicht bekannt sind, kontaktieren Sie die lokalen Fernsehanstalten.



Manufactured under license from Dolby Laboratories. Dolby and the double-D symbol are trademarks of Dolby Laboratories.

DivX.

This DivX Certified® device has passed rigorous testing to ensure it plays DivX® video. To play purchased DivX movies, first register your device at vod.divx.com. Find your registration code in the DivX VOD section of your device setup menu.

DivX Certified® to play DivX® video, including premium content.

DivX®, DivX Certified® and associated logos are trademarks of DivX, LLC and are used under license.

Covered by one or more of the following U.S. patents: 7,295,673; 7,460,668; 7,515,710; 7,519,274.

DivX Certified® devices have been tested for high-quality DivX® (.divx, .avi) video playback. When you see the DivX logo, you know you have the freedom to play your favorite DivX movies.



Specifications are subject to change without notice
© 2014 Koninklijke Philips N.V. All rights reserved.
Trademarks are the property of Koninklijke Philips N.V. or their respective owners.

