

Visuomet esame šalia, kad padėtume jums

Užregistruokite savo prietaisą ir gaukite pagalbą internete
www.philips.com/welcome

PD9010

Klausimai?
Susisiekite
su Philips



Naudojimosi instrukcijų knygelė

PHILIPS

Turinys

1. Svarbi informacija.....	3
Saugumas ir pastaba.....	3
Saugumas	3
Atitikimas	4
Aplinkos apsauga.....	5
Autorinės teisės	6
Garantija.....	7
2. Jūsų nešiojamas DVD grotuvas	8
Pristatymas	8
Ką rasite dėžėje	8
Pagrindinio įrenginio apžvalga	9
3. Pradžia.....	11
Paruošimas	11
Įjungimas / išjungimas.....	13
OSD kalbos pasirinkimas	13
4. Grotkite muziką ir žiūrėkite filmus	14
Diskų grojimas	14
Prijunkite papildomą įrangą.....	17
Grojimas iš USB įrenginio	18
5. Pagrindinio įrenginio nustatymas	19
6. Techniniai duomenys	20
7. Trikčių šalinimas	22

1. Svarbi informacija

Saugumas ir pastaba

Prieš naudojantis produktu perskaitykite ir įsisavinkite visą informaciją, esančią instrukcijose. Jeigu produktas suges dėl to, jog neteisingai naudojotės instrukcijomis, garantija produktui negalios.

Saugumas

Naudokite tik gamintojo nurodytus priedus ir detales.

Naudokite tik tuos maitinimo įrenginius, kurie yra išvardyti naudojimosi instrukcijose.

Ant šio įrenginio negali lašėti ir taškytis vanduo.

Ant įrenginio niekuomet nedėkite pavojingų daiktų, tokių kaip indų su skysčiais, degančių žvakių ir pan.

Baterijos (baterijų pakuotė ar įdėtos baterijos) negali būti paveiktos padidinto karščio, tokio kaip saulės spinduliai, ugnis ir pan.

Yra sprogimo pavojus, jei baterija bus netinkamai pakeista.

Pakeiskite bateriją tik tokia pačia arba to paties tipo baterija.

Jei atjungimui naudojamas Direct Plug-in Adapteris, atjungimo įrenginys turi būti veikiantis ir lengvai pasiekiamas.

Produkto pakeitimai gali sąlygoti pavojingo EMC spinduliavimo atsiradimą ar kitą nesaugią veikimo pasekmę.



Įspėjimas

- Jei pagrindinis maitinimo laidas arba prailgintuvas yra naudojamas kaip pagrindinis atjungimo prietaisas, jis visuomet turi būti veikiantis.
- Niekuomet nenuimkite įrenginį dengiančio gaubto.
- Niekuomet nemėginkite sutepti jokios šio įrenginio dalies.
- Niekuomet nestatykite šio įrenginio ant kito elektrinio prietaiso.
- Laikykite šį įrenginį atokiau nuo tiesioginių saulės spindulių, ugnies ir karščio.
- Niekada nežiūrėkite tiesiai į lazerio spindulį, esantį įrenginyje.
- Įsitinkinkite, kad maitinimo laidas visuomet yra lengvai pasiekiamas tam, kad reikalui esant galėtumėte nesunkiai atjungti maitinimą.
- Jei atjungimui naudojamas MAINS jungtukas, atjungimo įrenginys turi būti veikiantis ir lengvai pasiekiamas.

... Svarbi informacija

Klausymosi saugumas



Klausykitės vidutiniu garsumu.



Įspėjimas

- Norėdami išvengti galimo klausos pažeidimo, neklausykite dideliu garsumu ilgą laiką.

Maksimali šio grotuvo išvesties galia yra ne didesnė nei 150 mV.

Atitikimas



Šis produktas atitinka Europos Bendrijos nustatytus radijo trikdžių reikalavimus.

Šiame įrenginyje yra toks žymėjimas:



Pastaba

- Produkto tipą nurodanti lentelė yra įrenginio apačioje.

Aplinkos apsauga

Aplinkosaugos informacija

Jį įpakavimą neįeina jokia nereikalinga medžiaga. Mes skyrėme daug pastangų, kad sumažintume įpakavimo dydį ir padarytume jį lengvai išskiriamą į tris medžiagas: kartoną (dėžė), išplečiamą polistirolą (apsauga) bei polietileno (maišeliai ir pan.).

Jūsų grotuvas pagamintas iš medžiagų, kurios gali būti perdirbtos, jei įrenginį išardytų kompanija, kuri tame specializuojasi. Prašome susipažinti su vietinėmis taisyklėmis, nustatančiomis įpakavimų, išsikrovusių maitinimo elementų bei senos įrangos išmetimo tvarką.



Jūsų įrenginys sukurtas naudojant aukštos kokybės medžiagas ir komponentus, kurie gali būti perdirbami arba naudojami dar kartą.



Jeigu prie savo įrenginio matote nubraukto atliekų konteinerio paveikslėliuką, tai reiškia, kad įrenginys pagamintas pagal 2002/96/EC Europos direktyvą.

Prašome pasidomėti vietinėmis elektros ir elektronikos produktų atsikratymo/išmetimo taisyklėmis.

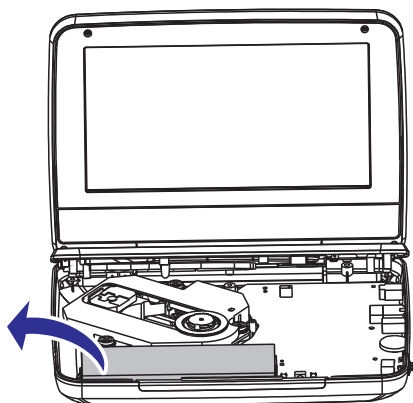
Prašome elgtis pagal vietines taisykles ir įstatymus ir neišmesti įrenginio kartu su įprastinėmis namų apyvokos šiukšlėmis.

Tinkamai atsikratydami įrenginiu padėsite apsaugoti gamtą ir žmogaus sveikatą nuo kenksmingų veiksnių, kurie atsiranda dėl netinkamo atsikratymo senais daiktais.



Jūsų įrenginyje yra baterijos, nurodytos Europos Direktyvoje 2006/66/EC, o tai reiškia, kad jomis negalima atsikratyti kartu su kitomis namų apyvokos šiukšlėmis. Pasidomėkite apie tokių baterijų išmetimą, nes taip jūs padėsite apsaugoti gamtą ir žmogaus sveikatą nuo kenksmingų veiksnių, kurie atsiranda dėl netinkamo atsikratymo senais daiktais.

Norėdami išimti integruotą bateriją, visuomet kreipkitės į specialistą.



Autorinės teisės



**Būkite atsakingi
Gerbkite autorines teises**

Šis įrenginys turi apsaugos nuo kopijavimo technologiją, saugomą JAV patentų ir kitų intelektualinių nuosavybės teisių, kurių savininkas yra Rovi Corporation. Iškomplektavimas ir išardymas (atvirkštinė inžinerija) yra draudžiami. PAGE 7

Produkto specifikacijos gali keistis be išankstinio perspėjimo. Prekiniai ženklai yra Koninklijke Philips Electronics N.V. arba atitinkamų jų savininkų nuosavybė. Philips pasilieka teisę keisti produktus bet kuriuo metu, be įsipareigojimo keisti anksčiau pagamintus produktus.



Pagaminta pagal Dolby Laboratories licenciją.

“Dolby” ir dvigubos-D simboliai yra Dolby Laboratories prekiniai ženklai.



APIE DIVX VIDEO: “DivX®” yra skaitmeninis vaizdo formatas, sukurtas DivX, Inc, kuri yra Rovi Corporation dukterinė įmonė. Tai yra oficialus “DivX Certified®” įrenginys, grojantis “DivX” formato video įrašus. Apsilankykite interneto svetainėje divx.com, norėdami gauti daugiau informacijos bei programinės įrangos, kurios pagalba galsėsite konvertuoti savo failus į DivX video.

... Svarbi informacija

APIE DIVX VIDEO-ON-DEMAND: Šis "DivX Certified®" įrenginys turi būti užregistruotas, norint juo groti Video-On-Demand (VOD) filmus. Norėdami gauti registracijos kodą, raskite "DivX VOD" segmentą įrenginio nustatymų meniu. Turėdami šį kodą aplankykite interneto svetainę vod.divx.com, kad užbaigtumėte registracijos procesą.

Garantija

- Niekuomet nebandykite taisyti įrenginio patys. Tai gali sukelti susižalojimo riziką, sugadinti produktą ir pažeis garantiją.
- Naudokite produktą ir priedus tik taip, kaip numatyta gamintojo. Įspėjimo ženklas produkto galinėje dalyje rodo elektros iškvosvos riziką.
- Niekuomet nenuimkite įrenginį dengiančio gaubto. Dėl taisymo visuomet susisiekite su Philips Klientų Aptarnavimo Centru.
- Garantiją pažeis bet kokie veiksmai, draudžiami šiose instrukcijose, taip pat bet kokie pakeitimai ar nerekomenduojami ir neautorizuoti šiose naudojimo instrukcijose.

2. Jūsų nešiojamasis DVD grotuvas

Sveikiname įsigijus šį įrenginį ir sveiki prisijungę prie Philips! Jeigu norite gauti pilną reikalingą pagalbą, užregistruokite savo įrenginį www.philips.com/welcome tinklapyje internete.

Pristatymas

Su šiuo nešiojamuoju DVD grotuvu jūs galėsite groti šiuos diskus (tame tarpe CD-R, CD-RW, (S)VCD, DVD±R ir DVD±RW):

- DVD-Video
- Video-CD
- Audio-CD
- MP3-CD
- DivX
- Diskus su JPEG failais

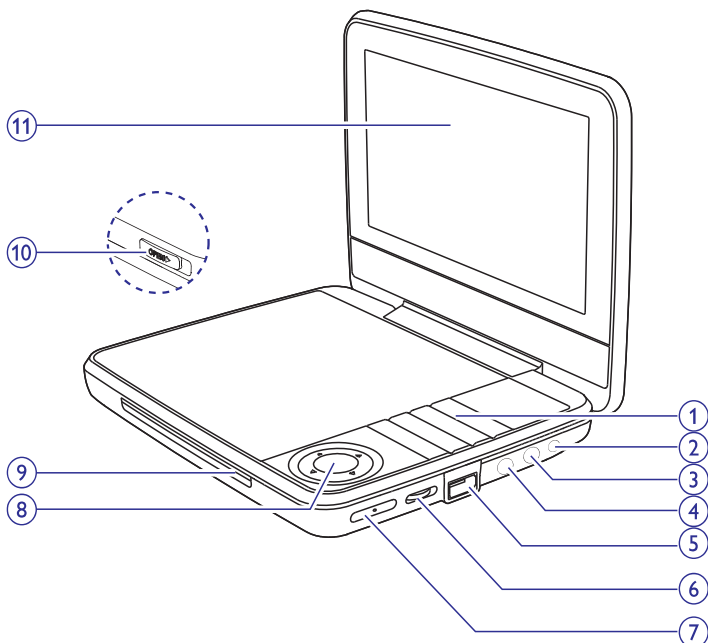
Ką rasite dėžėje

Patikrinkite, ar visas išvardintas dalis randate dėžėje:

- Nešiojamas DVD grotuvas
- AC elektros energijos adapteris, AY5808/12 arba DSA-9PFB-09 FEU090100
- Automobilinis adapteris
- Trumpos naudojimosi instrukcijos
- Saugumo ir garantijos lapeliai

... Jūsų nešiojamasis DVD grotuvas

Pagrindinio įrenginio apžvalga



1. ①

- Įjungia/išjungia DVD grotuvą.

SOURCE

- Perjungia tarp DISC ir USB režimų.

SETUP

- Pasiekiamas arba išjungiamas nustatymų meniu.

OPTIONS

- Pasiekiami nustatymai, naudojami esamiems pasirinkimams.
- Pasiekiamas arba išjungiamas nustatymų meniu.

STOP

- Sustabdo disko grojimą.

DISC MENU

- DVD: įjungti arba išjungti disko meniu.
- VCD: įjungia arba išjungia PBC (grojimo valdymo) režimą.
- VCD versija 2.0 arba SVCD su įjungtu PBC: sugrįžta į meniu.

... Jūsų nešiojamasis DVD grotuvas



- Peršoka prie ankstesnės arba tolimesnės “antraštės”, skyriaus ar takelio.

2. 9-12V DC IN

- Maitinimo prijungimo lizdas.

3. AV OUT

- Audio/video išvesties lizdas.

4.

- Ausinių lizdas.

5.

- USB įrenginio prijungimo lizdas.

6. VOL+/-

- Padidina arba sumažina garsumą.

7. RESET

- Kai grotuvas “pakimba”, spauskite šį mygtuką su tušinuku ar kitu aštriu daiktu, kad perkrautumėte grotuvą.

8. ▲, ▼, ◀, ▶

- Naršyti po meniu.



- Ieškoti atgal/į priekį, skirtingais greičiais.



- Patvirtina pasirinkimą.
- Pradedą, laikinai sustabdo arba pratęsia grojimą.

9. CHR/ IR/

- Įkrovimo indikatorius/ Nuotolinio valdymo pulto sensorius/ Maitinimo indikatorius

10. OPEN

- Atidaromas diskų dėklas.

11. Ekranas

3. Pradžia

! Dėmesio

- Visus mygtukus naudokite tik taip, kaip nurodyta šiose instrukcijose.
- Sekite šio skyriaus instrukcijomis jų eilės tvarka.

Jeigu jūs bandysite susisiekti su Philips, jūs būsite paprašyti pasakyti savo įrenginio modelio ir serijos numerius. Jūsų įrenginio modelio ir serijos numeriai yra užrašyti įrenginio galinėje dalyje.

Užsirašykite šiuos numerius čia:

Modelio numeris: _____

Serijos numeris: _____

Paruošimas

Įkrovimas

Įkrovimas naudojant AC adapterį

! Dėmesio

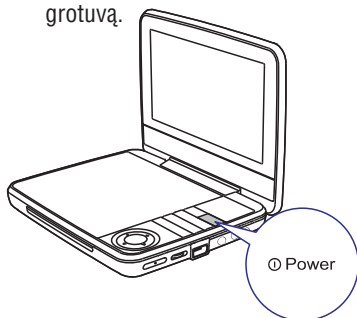
- Rizika pažeisti įrenginį! Įsitikinkite, kad elektros energijos įtampa atitinka tą įtampą, kuri yra nurodyta grotuvo apatinėje dalyje.
- Naudokitės tik pateiktasis maitinimo adapteriais, norėdami įkrauti bateriją.

☰ Pastaba

- Įrenginio tipą nurodanti informacinė lentelė yra jūsų grotuvo apačioje.

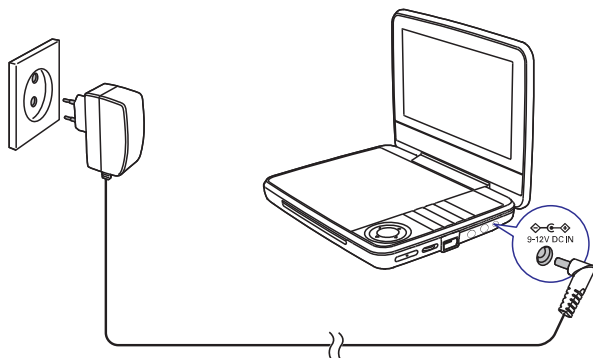
Norėdami greitai įkrauti bateriją:

1. Spauskite ir laikykite nuspaudę  mygtuką, kad išjungtumėte grotuvą.



... Pradžia

2. Prijunkite pateiktą AC adapterį prie grotuvo ir rozetės.



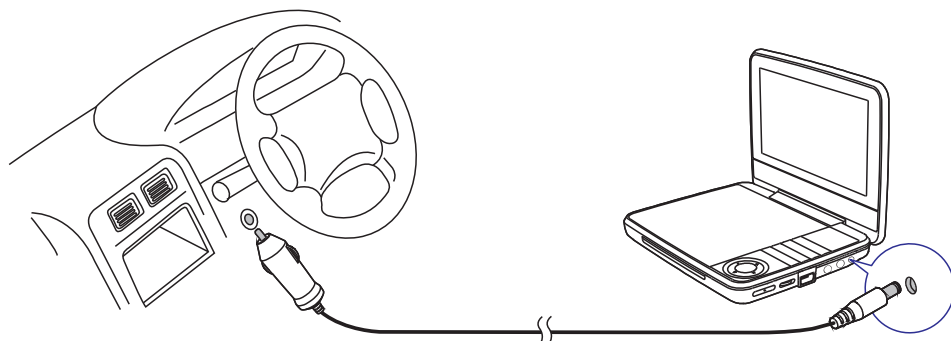
- ↳ Įsijungia įkrovimo indikatorius **CHR** (raudonas).
- ↳ Kai baterija yra pilnai įkrauta, įkrovimo indikatorius **CHR** išsijungia.

Patarimai

- Įkrauti bateriją galite ir grojimo metu.
- Norėdami prailginti baterijų gyvavimo laiką, įkraukite ją pilnai iškart po to, kai ji pilnai išsikraus. Jei nenaudojate grotuvo ilgą laiką, įkraukite bateriją kas du mėnesius.

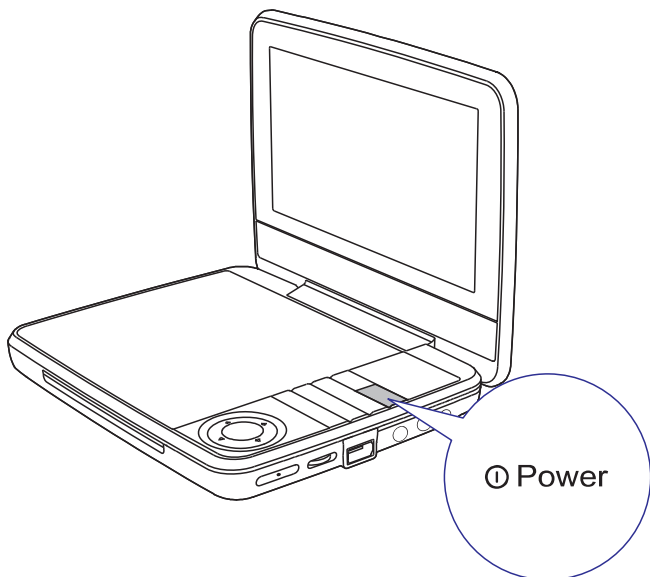
Įkrovimas naudojant automobilinį adapterį

Prijunkite pateiktą automobilinį adapterį prie grotuvo ir automobilio cigarečių pridegtuvo lizdo.



Ijungimas / išjungimas

1. Norėdami įjungti grotuvą, spauskite **ⓘ**.
↳ Įsijungia maitinimo indikatorius (žalias).



2. Norėdami išjungti grotuvą, spauskite ir laikykite nuspaudę **ⓘ**.
↳ Maitinimo indikatorius išsijungia.

OSD kalbos pasirinkimas

Jūs galite pasirinkti skirtingas ekrano meniu kalbas.

1. Spauskite **SETUP**.
↳ Rodomas nustatymų meniu.
2. Pasirinkite **[General] > [Language]**.
3. Spauskite **▲ / ▼**, kad pasirinktumėte norimą kalbos nustatymą.
4. Spauskite **▶|/OK**, kad patvirtintumėte.
5. Spauskite **SETUP**, kad išeitumėte.

4. Grokite muziką ir žiūrėkite filmus

Diskų grojimas

1. Įrenginyje paspauskite/pastumkite **OPEN** ►.
2. Įdėkite diską taip, kad disko etiketė būtų viršuje.
3. Spausdami žemyn uždarykite diskų dėklą.
 - ↳ Grojimas prasideda automatiškai. Jeigu ne, spauskite ►|| /OK.
 - Jeigu rodomas meniu, pasirinkite norimą elementą ir spauskite ►|| /OK, kad pradėtumėte grojimą.
 - Norėdami laikinai sustabdyti grojimą (pauzė), spauskite ►|| /OK. Dar kartą spauskite tą patį mygtuką, kad tęstumėte grojimą.
 - Norėdami sustabdyti, spauskite **STOP** du kartus.
 - Norėdami pasirinkti buvusį arba sekantį elementą, spauskite ◀ arba ▶.
 - Jeigu norite atlikti video arba audio paiešką, vieną ar kelis kartus spauskite ◀ arba ▶.

Grojimo nustatymai

Subtitrų kalbos pasirinkimas

Galite pasirinkti skirtingas DVD subtitrų kalbas.

1. Spauskite **OPTIONS**.
 - ↳ Rodomas nustatymų meniu.
2. Pasirinkite [**Subtitles**], tuomet spauskite ►|| /OK.
3. Spauskite ▲ / ▼, norėdami pasirinkti subtitrus.
4. Spauskite ►|| /OK, kad patvirtintumėte.
5. Spauskite **OPTIONS**, norėdami išeiti.

Subtitrų kalbos pasirinkimas

Galite pasirinkti skirtingas DVD ar DivX diskų įgarsinimo kalbas.

1. Spauskite **OPTIONS**.
 - ↳ Rodomas nustatymų meniu.
2. Pasirinkite [**Audio language**], tuomet spauskite ►|| /OK.
3. Spauskite ▲ / ▼, norėdami pasirinkti kalbą.
4. Spauskite ►|| /OK, kad patvirtintumėte.

... Grokite muziką ir žiūrėkite filmus

Audio režimo pasirinkimas

Grojant VCD diskui, galite pasirinkti audio režimą.

1. Spauskite **OPTIONS**.

↳ Rodomas nustatymų meniu.

2. Pasirinkite [**Audio**], tuomet spauskite ►||/OK.

3. Spauskite ▲ / ▼, norėdami pasirinkti audio kanalą: [**Stereo**], [**Left-mono**] arba [**Right-mono**].

Pakartojimo režimas

Grojimo metu galite pasirinkti įvairius pakartojimo režimus.

1. Spauskite **OPTIONS**.

↳ Rodomas nustatymų meniu.

2. Pasirinkite [**Repeat**], tuomet spauskite ►||/OK.

↳ Ekrane rodomi pakartojimo režimai:

DVD diskams:

- [**Repeat A**]: pakartojama atitinkamos dalies pradžia
- [**Repeat B**]: pakartojama atitinkamos dalies pabaiga
- [**Repeat Chapter**]: grojamo skyriaus pakartotinas grojimas
- [**Repeat Title**]: grojamos “antraštės” (title) pakartotinas grojimas
- [**Repeat Off**]: pakartojimo režimas išjungtas

VCD diskams:

- [**Repeat A**]: pakartojama atitinkamos dalies pradžia
- [**Repeat B**]: pakartojama atitinkamos dalies pabaiga
- [**Repeat 1**]: grojamo takelio pakartotinas grojimas
- [**Repeat all**]: viso disko pakartotinas grojimas
- [**Repeat Off**]: pakartojimo režimas išjungtas

MP3/CD/DivX failams:

- [**Repeat 1**]: grojamo takelio pakartotinas grojimas
- [**Repeat Folder**]: grojamo katalogo pakartotinas grojimas
- [**Off**]: pakartojimo režimas išjungtas

3. Pasirinkite norimą režimą ir spauskite ►||/OK, kad patvirtintumėte.



Patarimas

- VCD/SVCD grojimo metu pakartojimo režimas neveiks, jei yra įjungta PBC grojimo kontrolė.

... Grokite muziką ir žiūrėkite filmus

Grojimas atsitiktine tvarka

CD ir MP3 CD diskuose visus takelius (dainas) galite groti atsitiktine tvarka.

1. Spauskite **OPTIONS**.
 - ↳ Rodomas nustatymų meniu.
2. Pasirinkite [**Shuffle All**], tuomet spauskite **▶||/OK**.
3. Pasirinkite [**On**] arba [**Off**].
4. Spauskite **▶||/OK**, kad patvirtintumėte.

Priartinimas

DVD, VCD ir JPEG CD diskuose esančias nuotraukas ir video failus galite priartinti (ir atitolinti).

1. Spauskite **OPTIONS**.
 - ↳ Rodomas nustatymų meniu.
2. Pasirinkite [**Zoom & Pan**], tuomet spauskite **▶||/OK**.
3. Pakartotinai spauskite **▶||/OK**, norėdami priartinti ar atitolinti.
4. Kuomet vaizdas išdidintas, spauskite **▲**, **▼**, **◀**, **▶**, norėdami jį praslinkti.

Grojimo informacijos rodymas ekrane

DVD ir VCD diskų grojimo metu galite ekrane matyti informaciją apie grojimą.

1. Spauskite **OPTIONS**.
 - ↳ Rodomas nustatymų meniu.
2. Spauskite [**Display**], tuomet spauskite **▶||/OK**, kad patvirtintumėte.
 - ↳ Esant DVD diskui, bus rodomas "antraštės" (title) numeris, skyriaus numeris ir grojimo laikas. Esant VCD diskui, bus rodomas takelio numeris ir grojimo laikas.

Paveikslėlių pasukimas

Tik JPEG CD diskams. Kuomet rodomas JPEG paveikslėlis:

- Spauskite **▲**, kad apverstumėte horizontalia ašimi.
- Spauskite **▼**, kad apverstumėte vertikalia ašimi.

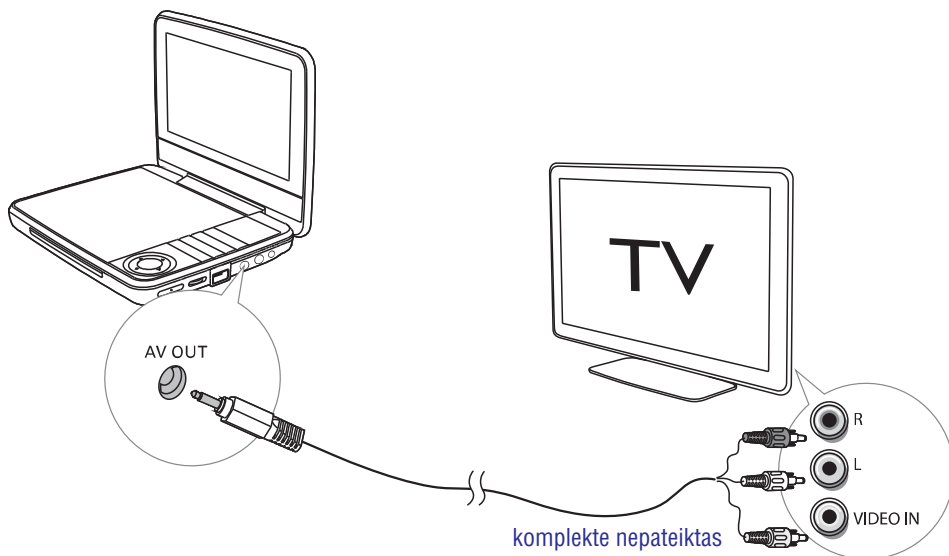
... Grokite muziką ir žiūrėkite filmus

Prijunkite papildomą įrangą

Galite prijungti šį grotuvą prie Televizoriaus arba stiprintuvo ir mėgautis DVD grojimu.

! Dėmesio

- Prieš prijunginėdami bet kokią papildomą įrangą, išjunkite šį grotuvą.



1. Prijunkite AV laidą (komplekte nepateiktas) prie **AV OUT** lizdo, esančio grotuve.
2. Atitaikykite AV laidų (komplekte nepateiktas) spalvas prie TV lizdų spalvų:
 - geltonas laidas yra skirtas geltonam video lizdui
 - raudonas/baltas laidas yra raudonam/baltam audio lizdamams.

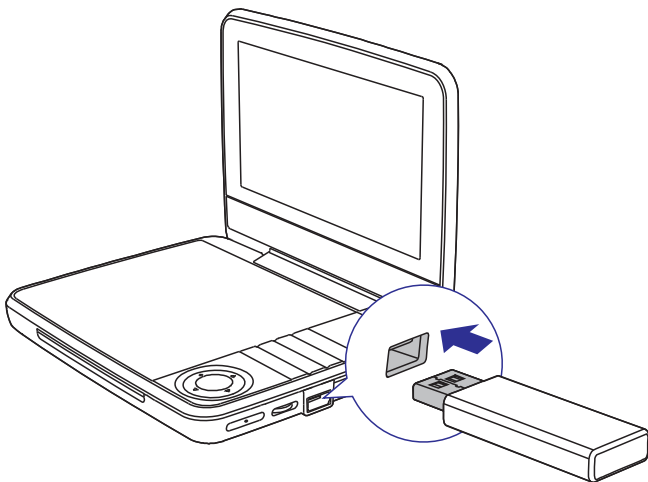
... Grokite muziką ir žiūrėkite filmus

Grojimas iš USB įrenginio

Šiuo grotuvu galite groti DivX, VOB, MP3 bei JPEG failus, esančius prijungtame USB įrenginyje.

1. Prijunkite USB įrenginį prie grotuvo.

↳ Parodomas turinio meniu.



2. Spauskite **SOURCE**, kad įjungtumėte USB režimą.

3. Pasirinkite failą, tada spauskite ►||.

↳ Prasideda grojimas.

4. Norėdami sustabdyti grojimą, spauskite **STOP**.

5. Pagrindinio įrenginio nustatymas

Norėdami padidinti grojimo teikiamą malonumą, naudokitės **SETUP** meniu, kad pareguliuotumėte nustatymus.

1. Spauskite **SETUP**.

↳ Rodomas nustatymų meniu.

2. Naudokitės rodyklių mygtukais, kad pasirinktumėte nustatymą ir spauskite ►/II/OK, kad patvirtintumėte.

[General] (Bendrieji nustatymai)

[Language] Pasirinkite ekrano meniu kalbą.

[PBC settings] Įjunkite arba išjunkite grojimo kontrolės funkciją.

[Power save] Pasirinkite energijos taupymo režimą.

[DivX VOD] Gaukite DivX registracijos kodą.

[DivX Subtitles] Pasirinkite DivX subtitrų kalbą.

[Parental (DVD)] Pasirinkite apsaugos nuo vaikų nustatymus.

[Set password] Pakeiskite galiojantį slaptažodį (gamyklinis 3308).

[Factory settings] Atstatykite gamyklinius parametrus.

[Video] (Vaizdo nustatymai)

[LCD Display] Pasirinkite ekrano santykinį dydį.

[TV standard] Nustatykite video išvesties formatą, kad atitiktų TV sistemą.

[Brightness] Sureguliuokite ekrano ryškumą.

[Contrast] Sureguliuokite ekrano kontrastą.

[Audio] (Vaizdo nustatymai)

[Dolby] Nustatykite Dolby išvestį.

[Version] Patikrinkite versijos informaciją.

3. Spauskite ◀, norėdami grįžti į buvusį meniu lygmenį.

4. Spauskite **SETUP**, norėdami išeiti.

6. Techniniai duomenys



Pastaba

- Įrenginio duomenys gali būti keičiami be išankstinio perspėjimo.

Išmatavimai	239 x 39 x 178 mm
Svoris	1.1 kg
AC maitinimo adapteris	UK: AY5808/05 arba DSA-9PFB-09 FEU090100 EU: AY5808/12 arba DSA-9PFB-09 FEU090100
Energijos maitinimas	Įvestis: 100-240V~ 50/60Hz Išvestis: DC 9V === 1.0A
Energijos suvartojimas	11.5 W
Veikimo temperatūra	0 – 45 °C
Lazerio bangos ilgis	650 nm

Video išvestis

Formatas	PAL & NTSC
Išvesties lygis	1V _p – p ± 20%
Varža	75 Ω

Audio linijos išvestis

Audio out (analoginis garsas)	Išvesties lygis: 2V ± 10%
Varža	10 KΩ
Garso trikdžiai + triukšmas	≤ – 80 (1KHz)
Dažnis	20Hz-20KHz ± 1dB
Signalu/triukšmo santykis	≥ 80 dB
Kanalų atskyrimas	≥ 80 dB
Dinaminis diapazonas	≥ 80 dB

... Techniniai duomenys

Grojama medija

Diskai	DVD, DVD-Video, VCD/SVCD, Audio CD, DVD+R/+RW, DVD-R/-RW, DVD+R/-R DL (Dual Layer), CD-R/CD-RW, MP3 medija, JPEG failai
--------	--

Failų formatai

Video	.avi, .divx, .mp4, xvid
-------	-------------------------

Audio	.mp3
-------	------

Paveikslėliai	.jpg, .jpeg
---------------	-------------

USB

Atitikimas	Hi-Speed (Greitaeigis) USB (2.0)
------------	-------------------------------------

Suderinama klasė	USB Mass Storage Class (UMS)
------------------	---------------------------------

Failų sistema	FAT16, FAT32
---------------	--------------

Suderinamas su USB HDD (kietuoju disku)	gali reikėti papildomo maitinimo šaltinio
--	--

7. Trikčių šalinimas



Ispėjimas

- Elektros iškvos rizika. Nenuimkite įrenginį dengiančio gaubto.

Jokiomis aplinkybėmis nebandykite pataisyti sistemos patys – tai panaikins galiojančią garantiją. Jei atsiras gedimas, prieš nešdami įrenginį į taisyklą pirmiausiai pasiskaitykite žemiau aprašytus punktus. Jeigu problemos išspręsti nepavyko, užregistruokite savo įrenginį ir gaukite visą reikiamą pagalbą internete:

www.philips.com/welcome. Kai susisieksite su Philips, įsitinkinkite, kad įrenginys yra šalia ir turite užsirašę jo modelio ir serijos numerius.

Nėra maitinimo

- Patikrinkite, ar abu maitinimo laido jungikliai yra tinkamai sujungti.
- Patikrinkite, ar AC kištukiniame lizde yra elektros maitinimas.
- Patikrinkite, ar baterija nėra išsikrovusi.

Nėra garso

- Patikrinkite AV laido prijungimą.

Iškraipytas vaizdas

- Nuvalykite diską su minkštu skudurėliu, šluostydami nuo centro link kraštų.
- Patikrinkite, ar disko video išvesties formatas yra suderinamas su televizoriumi.
- Pakeiskite video išvesties formatą, kad jis atitiktų jūsų televizorių ar programą.
- LCD gaminamas naudojant aukštos kokybės technologijas. Bet kuriuo atveju kartais galite matyti mažus juodus ir/ arba šviesius taškelius (raudonus, mėlynus, žalius). Tai yra visiškai normalus reiškinys ir tai nėra gedimas.

Diskas negrojamas


- Įsitinkinkite, kad diskas yra įdėtas etikete į viršų.
- Nuvalykite diską su minkštu skudurėliu, šluostydami nuo centro link kraštų.
- Patikrinkite, ar diskas nėra brokuotas, bandydami pagroti kitą diską.

... Trikčių šalinimas

Nėra jokio atsako į nuotolinio valdymo pultą

- Įsitinkinkite, kad tarp nuotolinio valdymo pulto ir grotuvo nėra jokių kliūčių.
- Iš artimo atstumo, nukreipkite nuotolinio valdymo pultą tiesiai į grotuvą.
- Pakeiskite nuotolinio valdymo pulto baterijas.
- Funkcija neveikia diske. Žiūrėkite disko instrukcijas.

Grotuvas neveikia tinkamai arba “pakimba”

- Spauskite **RESET** mygtuką su tušinuku ar kitu aštriu daiktu, kad išjungtumėte grotuvą, tuomet spauskite , kad jį perkrautumėte.

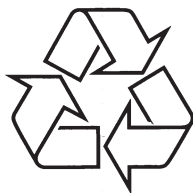
Grotuvas išilęs

- Ilgesnį laiką naudojantis grotuvu jo paviršius įšyla. Tai yra normalu.

Techniniai duomenys gali būti keičiami be išankstinio perspėjimo.

© 2013 Koninklijke Philips Electronics N.V.

Visos teisės saugomos.



Daugiau apie firmos "Philips" gaminius galite sužinoti
pasauliniame Interneto tinkle. Svetainės adresas:
<http://www.philips.com>