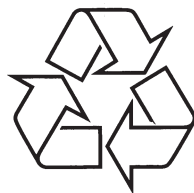


Užregistruokite savo įrenginį ir gaukite visą  
reikiamą pagalbą internete, adresu:  
[www.philips.com/welcome](http://www.philips.com/welcome)

**PD 7000B**

**PD 7000C**

**PD 7000S**



Daugiau apie firmos "Philips" gaminius galite sužinoti  
pasauliniame Interneto tinkle. Svetainės adresas:  
<http://www.philips.com>

Naudojimosi instrukcijų knygelė

<b>1. Svarbi informacija.....</b>	<b>3</b>
Saugumo instrukcijos .....	3
Perspėjimas .....	6
<b>2. Jūsų nešiojamas DVD grotuvas .....</b>	<b>9</b>
Pristatymas .....	9
Ką rasite dėžėje .....	10
Pagrindinio įrenginio peržiūra .....	10
<b>3. Pradžia.....</b>	<b>12</b>
Įkraukite bateriją .....	12
Prijunkite papildomą įrangą .....	13
<b>4. Grotuvo naudojimas .....</b>	<b>14</b>
Įjungimas .....	14
OSD kalbos pasirinkimas .....	14
Diskų grojimas .....	14
Grojimo pasirinktys.....	14
<b>5. Nustatymų reguliavimas .....</b>	<b>15</b>
<b>6. Techniniai duomenys .....</b>	<b>16</b>
<b>7. Problemų sprendimas .....</b>	<b>17</b>

## ... PROBLEMŲ SPRENDIMAS

### Nereaguoja į nuotolinio valdymo pultą

- Įsitikinkite, kad kelyje tarp nuotolinio valdymo pulto ir grotuvo nėra kliūčių.
- Iš artimo atstumo, nukreipkite nuotolinio valdymo pultą tiesiai į grotuvą.
- Pakeiskite nuotolinio valdymo pulto baterijas.
- Funkcija neveikia tik šiame diske. Remkitės disko instrukcijomis.

### Įšilęs grotuvas

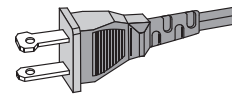
- Ilgesnį laiką naudojantis grotuvu jo paviršius įšyla. Tai yra normalu.

## 1. SVARBI INFORMACIJA

### Saugumo instrukcijos

1. Perskaitykite šias instrukcijas.
2. Saugokite šias instrukcijas.
3. Atkreipkite dėmesį į visus įspėjimus.
4. Vadovaukitės instrukcijomis.
5. Nenaudokite įrenginio šalia vandens.
6. Valykite įrenginį tik su sausa šluoste.
7. Neužblokuokite vėdinimosi angų. Statykite įrenginį pagal instrukcijas.
8. Nestatykite įrenginio šalia radiatorių, stiprintuvų ir kitų įrenginių, kurie skleidžia karštį.
9. Šalyse su poliarizuotomis rozetėmis, nenuimkite jūsų saugumui skirto, poliarizuoto kištuko. Poliarizuotas kištukas turi dvi įprastas geležtes ir trečiąją, įžeminimo. Plačioji geležtė arba trečioji geležtė yra skirta jūsų saugumui. Jeigu pridėtas kištukas netinka jūsų rozetei, pasikonsultuokite su elektriku dėl visiško rozetės pakeitimo.

Įspėjimas: norėdami išvengti elektros šoko, atitaikykite plačią kištuko geležtę, kad ji būtų pilnai įkišta į platų lizdą.



10. Stenkitės neužlipti ir niekada nekliudyti prijungtų laidų, taip pat stenkitės nekliudyti tos vietos, kur laidai išeina iš įrenginio.
11. Naudokite tik gamintojo nurodytus priedus ir detales.
12. Naudokitės tik gamintojo nurodytais priedais: rėmeliu, stoveliu, staliuku ir t.t. Jeigu naudojate judančiu stoveliu, atsargiai elkitės, kai bandysite perstatyti ar patraukti įrenginį į kitą vietą.



13. **Žaibo, didelės audros metu išjunkite įrenginį iš elektros tinklo. Taip pat išjunkite įrenginį, jeigu nenaudosite jo ilgą laiką.**
14. **Visais atvejais kreipkitės tik į kvalifikuotus meistrus. Meistrų pagalbos jums reikės visais atvejais, kai pažeisite įrenginį, elektros tiekimo laidą, apliesite įrenginį skysčiais, pažeisite jį su sunkiais daiktais, numesite įrenginį ir t.t.**
15. **Baterijos (baterijų pakelis arba įdėtos baterijos) negali būti paliktos kaisti – saulės spinduliuose, šalia ugnies ir panašiai.**
16. **Jūsų įrenginys neturi būti nei aptaškytas nei aplaistytas.**
17. **Šalia įrenginio nestatykite pavojingų daiktų (degančių žvakių, vandens pilnų vazų ir panašiai).**
18. **Įrenginyje gali būti švino ar gyvsidabrio. Su šiomis medžiagomis reikia elgtis pagal vietinius aplinkosaugos reikalavimus. Dėl atsikratymo ir perdirbimo kreipkitės į vietines atsakingas instancijas arba Electronic Industries Alliance: [www.eiae.org](http://www.eiae.org).**
19. **Kai PAGRINDINIS kištukas ar prailgintuvas yra naudojamas kaip atjungimo įrenginys, jis visada turi išlikti veikiantis.**

#### Įspėjimas

- Niekada nenuimkite įrenginį dengiančio viršaus.
- Niekada nesudrėkinkite jokios įrenginio dalies.
- Statykite įrenginį tik ant stabilaus, plokščio paviršiaus.
- Nestatykite įrenginio ant kitų elektros prietaisų.
- Naudokitės įrenginiu tik patalpose. Saugokite įrenginį nuo vandens, drėgmės, vandens pilnų daiktų.
- Nelaikykite įrenginio tiesioginiuose saulės spinduliuose, šalia liepsnos ar karščio.
- Niekada nežiūrėkite tiesiai į lazerio spindulį esantį įrenginyje.

#### Įspėjimas

- Elektros šoko galimybė. Nenuimkite įrenginį dengiančio viršaus.

Jokiomis aplinkybėmis nebandykite pataisyti sistemos patys – tai panaikins galiojančią garantiją. Jei atsiras gedimas, prieš nešdami įrenginį į taisyklą pirmiausiai pasiskaitykite žemiau aprašytus punktus. Jeigu problemos išspręsti nepavyko, užregistruokite savo įrenginį ir gaukite visą reikiamą pagalbą internete: [www.philips.com/welcome](http://www.philips.com/welcome)

#### Nėra maitinimo

- Patikrinkite, ar abu maitinimo laido jungikliai yra tinkamai sujungti.
- Patikrinkite, ar AC kištukiniame lizde ar cigarečių pridedimo lizde yra elektra.

#### Nėra garso

- Patikrinkite AV laido prijungimą.

#### Iškraipytas vaizdas

- Nuvalykite diską su minkštu skudurėliu, šluostydami iš centro link kraštelio.
- Patikrinkite ar disko video išvesties formatas yra suderinamas su televizoriumi.
- Pakeiskite video išvesties formatą, kad jis atitiktų jūsų televizorių ar programą.
- LCD gaminamas naudojant aukštos kokybės technologijas. Bet kuriuo atveju kartais galite matyti mažus juodus ir/ arba šviesius taškelius (raudonus, mėlynus, žalius). Tai yra visiškai normalus reiškinys ir tai nėra gedimas.

#### Diskas negrojamas

- Įsitikinkite, kad diskas yra įdėtas etikete į viršų.
- Nuvalykite diską su minkštu skudurėliu, šluostydami iš centro link kraštelio.
- Patikrinkite, ar diskas nėra brokuotas, bandydami pagroti kitą diską.

## 6. TECHNINIAI DUOMENYS

### Pastaba

- Įrenginio duomenys gali būti keičiami be išankstinio perspėjimo.

Išmatavimai	195 x 38 x 153 mm
Svoris	0.71 kg
Energijos tiekimas	Įvestis: 100-240V 50/60Hz 0.3A Išvestis: DC 9V 1A
Energijos suvartojimas	9 W
Veikimo temperatūra	0 – 45°C
Lazerio bangos ilgis	650 nm
Video išvestis	
Vaizdo sistema	NTSC & PAL
Išvesties lygis	1Vp – p ± 20%
Varža	75 Ω
Audio line out	
Audio out (analoginis garsas)	Išvesties lygis: 2V ± 10%
Varža	10 K Ω
Garso trikdžiai + triukšmas	≤ -80 (1KHz)
Dažnis	20Hz-20KHz ± 1dB
Triukšmo santykis	≥ 80 dB
Kanalų atskyrimas	≥ 80 dB
Dinaminis santykis	≥80 dB

## ... SVARBI INFORMACIJA

### Klausymosi saugumas

#### Klauskitės vidutiniu garsumu

- Jeigu klausotės muzikos per ausines dideliu garsumu, jūs galite pažeisti savo klausą. Šis įrenginys gali groti tokiu dideliu garsumu, kuris gali sukelti klausos sutrikimus, net jeigu toks klausymasis truks trumpiau nei vieną minutę. Didelis įrenginio skleidžiamas garsas reikalingas žmonėms, kurie jau turi klausos sutrikimų.
- Garsas yra klaidinantis. Jeigu jūs klausotės muzikos dideliu garsumu, jūsų ausis prie to pripranta. Taigi po ilgo klausymosi, jūsų ausis į didelį garsą gali reaguoti kaip į normalų, bet tai yra kenksminga jūsų klausai. Taigi visada klausykitės tik vidutiniu garsumu.
- Nustatykite žemą garsumo lygį.
- Lėtai didinkite garsumą, kol jis taps vidutinis ir gerai girdimas.
- Ilgas grotuvo klausymasis (net ir vidutiniu garsumu), gali sukelti klausos sutrikimus.
- Klausydamiesi muzikos darykite atitinkamas pertraukas.
- Klauskitės vidutiniu garsumu, darykite pertraukas.
- Atsargiai reguliuokite garsumą.
- Nesiklausykite tokiu garsumu, jog nebegirdite kas aplink jus vyksta.
- Pavojingose situacijose nesinaudokite grotuvu. Neklausykite grotuvo važiuodami motociklu, dviračiu ir t.t. Jūs galite sukelti eismo trukdžius, tam tikrose vietose grotuvo klausymasis važiuojant yra uždraustas.

#### Dėmesio

- Valdymas ar reguliavimas, ar įvairių funkcijų naudojimas ne pagal taisykles, gali baigtis pavojingu spinduliavimu ar kitomis pavojingomis pasekmėmis.

## Perspėjimas

Bet kokios modifikacijos ar pakeitimai, kurie nėra patvirtinti Philips Consumer Lifestyle yra nelegalūs ir neteisėti ir gali atimti teisę naudotis šiuo įrenginiu.



Šis produktas atitinka Europos Sąjungos Radijo trikdžių reikalavimus.

Šis produktas atitinka toliau išvardintas direktyvas ir taisykles: 2004/108/EC + 2006/95/EC.

## Aplinkosaugos informacija

Visos nereikalingos įpakavimo medžiagos nebuvo naudojamos. Mes stengiamės, kad įrenginiui būtų naudojamos minimalios pakavimo medžiagos. Pakavimo medžiagos atskiriamos į tris dalis: kartoninė dėžė, putų polistirolas ir polietilenas (maišelis, apsauginė medžiaga). Jūsų įrenginys sukurtas naudojant aukštos kokybės medžiagas ir komponentus, kurie gali būti perdirbami arba naudojami dar kartą. Daugiau informacijos apie atsikratymą įpakavimu, senomis baterijomis ir senu įrenginiu rasite vietinėse atsikratymo taisyklėse.

## Perdirbimas



Jūsų įrenginys sukurtas naudojant aukštos kokybės medžiagas ir komponentus, kurie gali būti perdirbami arba naudojami dar kartą.



Jeigu prie savo įrenginio matote nubraukto atliekų konteinerio paveiksluką, tai reiškia, kad įrenginys pagamintas pagal 2002/96/EC Europos direktyvą.

Neišmeskite savo įrenginio su įprastomis namų apyvokos atliekomis. Pasidomėkite vietinėmis elektros ir elektronikos produktų atsikratymo/išmetimo taisyklėmis. Teisingas atsikratymas senu produktu padės sumažinti neigiamas pasekmes gamtai ir žmonių sveikatai.

Norėdami padidinti grojimo teikiamą malonumą, naudokitės **SETUP** mygtuku, kad pareguliuotumėte įrenginio nustatymus.

1. Spauskite **SETUP**.  
↳ Rodomas nustatymų meniu.
2. Naudokitės naršymo mygtukais, kad pasirinktumėte nustatymą ir spauskite **OK**, kad patvirtintumėte.


### [General Setup Page] – Bendrųjų nustatymų puslapis

[Language]	Ekranos kalbos pasirinkimas.
[PBC settings]	Įjungti/išjungti grojimo valdymo funkciją.
[DivX VOD]	Gaukite DivX registracijos kodą.
[DivX Subtitles]	DivX subtitrų kalbos pasirinkimas.
[Parental DVD]	Pasirinkite apsaugos nuo vaikų lygmenį.
[Set Password]	Slaptažodžio pakeitimas.
[Factory Settings]	Gamyklinių nustatymų atstatymas.
[Video]	
[LCD Display]	Rodymo formato nustatymas.
[TV Standart]	Video išvesties formato TV sistemai nustatymas.
[Brightness]	Reguliuokite ekrano ryškumą
[Contrast]	Reguliuokite kontrastą ekrane.
[Audio]	
[Dolby]	Dolby išvesties nustatymas.
[Version]	Versijos informacijos patikrinimas.

3. Spauskite ◀, kad sugrįžtumėte į buvusį meniu lygį.
4. Spauskite **SETUP**, kad išeitumėte.

## 4. GROTUVO NAUDOJIMAS

### Ijungimas

- Pastumkite pagrindinio įrenginio **POWER ON/OFF (CHR)** svirtį į **ON** poziciją.  
↳  indikatorius įsijungia.

### OSD kalbos pasirinkimas

Jūs galite pasirinkti skirtingas ekrano kalbas.

1. Spauskite **SETUP**.  
↳ Atsiranda nustatymų meniu.
2. Pasirinkite **[General] > [Language]**.
3. Spauskite **▶**, kad pasirinktumėte norimą nustatymą.
4. Spauskite **OK**, kad patvirtintumėte.
5. Spauskite **SETUP**, kad išeitumėte.

### Diskų grojimas

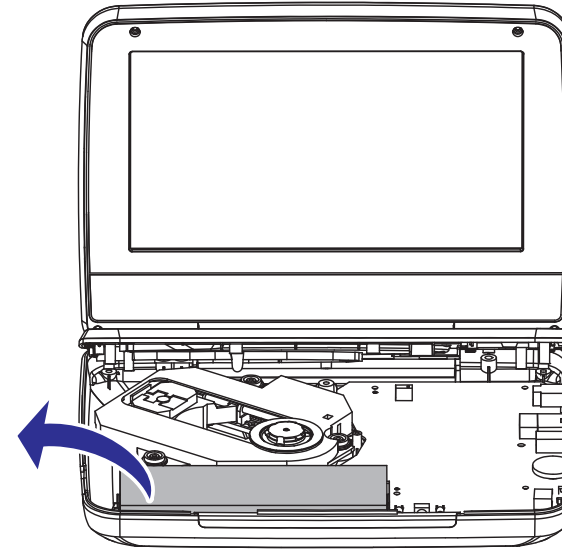
1. Pagrindiniame įrenginyje paspauskite/pastumkite **OPEN ▶**.
2. Įdėkite diską, disko etiketė turi būti viršuje.
3. Spausdami žemyn uždarykite diskų dėklą.  
↳ Grojimas prasideda automatiškai. Jeigu ne, spauskite **▶II/OK**.
  - Jeigu atsiranda meniu, pasirinkite norimą elementą ir spauskite **▶II/OK**.
  - Norėdami laikinai sustabdyti grojimą (pauzė), spauskite **▶II/OK**. Dar kartą spauskite tą patį mygtuką, kad tęstumėte grojimą.
  - Norėdami sustabdyti, spauskite **STOP** du kartus.
  - Norėdami pasirinkti buvusį arba sekantį elementą, spauskite **◀▶** arba **▶I**.
  - Jeigu norite atlikti video arba audio paiešką, vieną ar kelis kartus spauskite **◀** ar **▶**.

### Grojimo pasirinktys

1. Grojimo metu paspauskite **OPTIONS**, norėdami pasirinkti grojimo pasirinktis.
2. Sekite ekrane rodomomis instrukcijomis.

## ... SVARBI INFORMACIJA

Jūsų įrenginyje yra baterijos, atitinkančios 2006/66/EC Europos direktyvą, o tai reiškia, kad jos negali būti išmestos kartu su kitomis namų apyvokos atliekomis. Turite pasidomėti apie vietines baterijų išmetimo taisykles. Teisingas baterijų išmetimas apsaugo nuo potencialiai neigiamų pasekmių gamtai ir žmogaus sveikatai. Norėdami išimti integruotą bateriją, visuomet kreipkitės į specialistą.



**Būkite atsakingi  
Gerbkite autorines teises.**

Autorinėmis teisėmis apsaugotos medžiagos, kompiuterinių programų, failų, transliacijų, garso įrašų kopijavimas yra autorių teisių pažeidimas ir yra laikomas kriminaliniu nusikaltimu. Šio įrenginio tokiais tikslais naudoti negalima.

Gali būti, jog įrašymui ir grojimui jums reikės leidimo. Pasidomėkite Copyright Act 1956 ir The Performer's Protection Acts 1958 iki 1972.

Šis įrenginys jungia autorių teisių apsaugos technologiją, kuri yra apsaugota tam tikrų JAV patentų ir kitų intelektualinių nuosavybės teisių, kurių savininkas yra Macrovision Korporacija ir kiti autorių teisių savininkai. Šios autorių teisių apsaugotos technologijos naudojimas yra Macrovision Korporacijos žinioje ir yra taikomas namams ir kitoms limituoto naudojimo vietoms, nebent yra nustatyta kitaip pačios Macrovision Korporacijos. Iškomplektavimas ar išardymas yra draudžiamas.

## ... SVARBI INFORMACIJA



DivX, DivX Certified ir panašūs logotipai yra DivX Inc. prekių ženklai ir yra naudojami pagal licenciją.



Pagaminta pagal Dolby Laboratories licenciją.

'Dolby' ir dvigubos-D simboliai yra Dolby Laboratories prekiniai ženklai.

**Jūsų įrenginyje yra šis žymėjimas:**

**1 KLASĖ LAZERINIS  
ĮRENGINYS**

## ... PRADŽIA

### Prijunkite papildomą įrangą

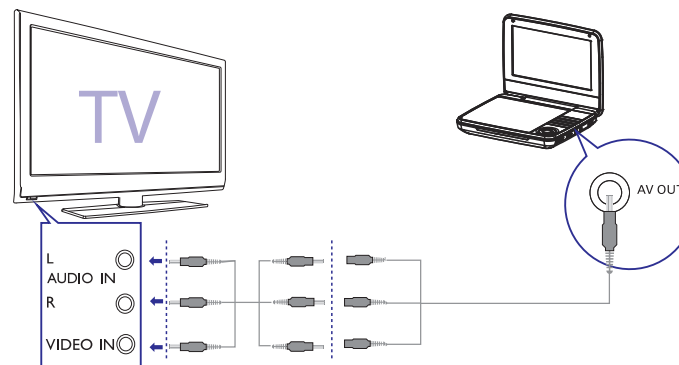
#### Dėmesio

- Išjunkite savo grotuvą prieš įjungiant bet kokią papildomą įrangą.

Jūs galite prijungti grotuvą prie televizoriaus arba stiprintuvo, norėdami mėgautis DVD diskais arba Karaoke.

Atitarkite AV laidų spalvas pagal (AV laidai, kurie jungiami į televizorių, nėra pateikti) lizdų spalvas:

- geltonas laidas yra geltonam video lizdai.
- raudonas/baltas laidas yra raudonam/baltam audio lizdams.





### 3. PRADŽIA

#### Dėmesio!

- Visus mygtukus naudokite tik taip, kaip nurodyta šiose instrukcijose.
- Sekite šio skyriaus instrukcijomis jų eilės tvarka.

Jeigu jūs bandysite susisiekti su Philips, jūs būsite paprašyti pasakyti savo įrenginio modelio ir serijos numerius. Jūsų įrenginio modelio ir serijos numeriai užrašyti įrenginio galinėje dalyje.

Užsirašykite numerius:

Modelio numeris: \_\_\_\_\_

Serijos numeris: \_\_\_\_\_

#### Įkraukite bateriją

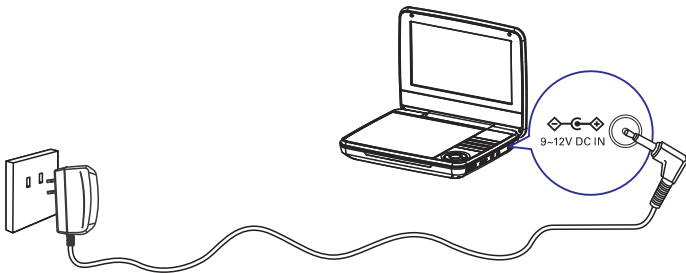
#### Dėmesio

- Galite pažeisti įrenginį! Įsitinkite, kad elektros energijos įtampa atitinka tą įtampą, kuri nurodyta grotuvo apatinėje dalyje.
- Naudokitės tik pateiktu AC adapteriu, norėdami įkrauti bateriją.

#### Pastaba

- Atspausdinta lentelė yra jūsų įrenginio apačioje.
- Jūs galite įkrauti grotuvą tik tuomet, kai jis yra POWER-OFF (išjungtos energijos) režime.

1. Atstumkite **POWER OFF/ON (CHR)** svirtį į **OFF** poziciją.
2. Prijunkite pateiktą AC adapterį prie grotuvo ir rozetės.



- ↳ Įkrovimo indikatorius įsijungia. Pilnai pakrauti bateriją trunka apie 4.5 val.
- ↳ Kai baterija yra pilnai įkraunama, įkrovimo indikatorius išsijungia.

### 2. JŪSŲ NEŠIOJAMAS DVD GROTVUVAS

Sveikiname įsigijus šį įrenginį ir sveiki atvykę į Philips! Jeigu norite gauti pilną reikalingą pagalbą, užregistruokite savo įrenginį [www.philips.com/welcome](http://www.philips.com/welcome) tinklapyje, internete.

#### Pristatymas

Jūsų nešiojamas DVD grotuvas groja DVD diskus, kurie atitinka universalų DVD video standartą. Naudodamiesi šiuo grotuvu, jūs galėsite mėgautis puikia filmų vaizdo kokybe, stereo arba daugiakanaliu garsu (tai priklauso nuo disko ir nuo grojimo nustatymų).

Jūs galite naudotis įvairiomis DVD-Video funkcijomis: takelių, subtitrų ar skirtingų rodymo kampų pasirinkimu (funkcijos priklauso nuo disko). Naudodamiesi apsauga nuo vaikų, jūs galite kontroliuoti atitinkamų diskų žiūrėjimą.

Šiuos diskus galite groti savo DVD grotuvu: (taip pat ir CD-R, CD-RW, DVD±R ir DVD±RW):

- DVD-Video
- Video-CD
- Audio- CD
- MP3- CD
- DivX
- Diskai su JPEG failais

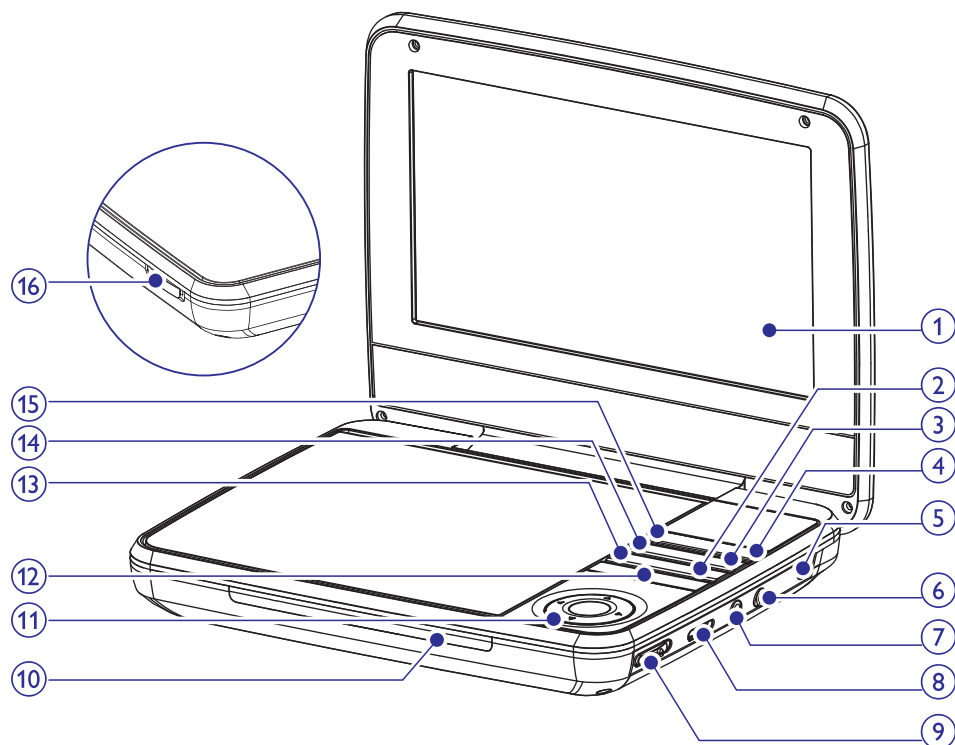
#### Ką rasite dėžėje

Patikrinkite ar visas išvardintas dalis randate dėžėje:

- Nešiojamas DVD grotuvas.
- AC elektros energijos adapteris AY5808 (Philips).
- Automobilinis adapteris.
- Naudojimosi instrukcijos.
- Greitos Pradžios Gidas.

## ... JŪSŲ NEŠIOJAMAS DVD GROTUVAS

### Pagrindinio įrenginio peržiūra



#### 1. Ekranas

#### 2. STOP

- Sustabdo disko grojimą.

#### 3. SUBTITLE

- DVD subtitrų kalbos pasirinkimas.

#### 4. OPTIONS

- Patekti į esamo veiksmo ar pasirinkimo pasirinktis.

#### 5. DC IN

- Elektros energijos tiekimo lizdas

#### 6.

- Ausinių lizdas.

#### 7. AV OUT

- Audio/video išvesties lizdas.

## ... JŪSŲ NEŠIOJAMAS DVD GROTUVAS

#### 8. VOLUME ●●●●●

- Padidina arba sumažina garsumą.

#### 9. POWER ON/OFF

- Įjungti/išjungti DVD grotuvą.

#### 10. CHR/Ⓞ

- Įkrovimo indikatorius.

#### 11. ▲, ▼, ◀, ▶

- Naršyti visus meniu.



- Ieškoti atgal/į priekį, skirtingais greičiais.

#### ▶||/OK

- Patvirtina pasirinkimą.
- Pradedą, laikinai sustabdo arba sugrįžta į grojimą.

#### 12. ◀▶

- Galite pasiekti buvusią arba sekančią antraštę, skyrių ar takelį.

#### 13. DISC MENU

- DVD: pasiekti arba išeiti iš disko meniu.
- VCD: įjungia arba išjungia PBC (grojimo valdymo) režimą.
- VCD versija 2.0 arba SVCD su įjungtu PBC: sugrįžta į meniu.

#### 14. AUDIO

- DVD: audio kalbos pasirinkimas.
- VCD: audio režimo pasirinkimas.

#### 15. SETUP

- Galite jeiti arba išeiti iš nustatymų meniu.

#### 16. OPEN ▶

- Atidaro diskų dėklą.