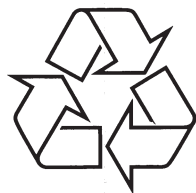


Reģistrējiet Jūsu preci un iegūstiet atbalstu
www.philips.com/welcome

PD 7000B

PD 7000C

PD 7000S



Tiecieties ar Philips Internetā
<http://www.philips.com>

Lietošanas instrukcija

1 Svarīgi.....	3
Svarīgas pamācības par drošību	3
Ievēribai	6
2 Jūsu pārnēsājamais DVD atskaņotājs	9
Ievads	9
Komplektā iekļautie piederumi	10
Galvenās ierīces pārskats.....	10
3 Darbību sākot	12
Baterijas lādēšana	12
Papildu aprīkojuma pievienošana	13
4 Jūsu atskaņotāja lietošana	14
Ieslēgšana.....	14
OSD valodas izvēle.....	14
Disku atskaņošana	14
Atskaņošanas iespējas	14
5 Iestatījumu regulēšana	15
6 Produkta informācija	16
7 Traucējumu novēršana	17

Ierīce nereaģē uz tālvadības pulti

- Pārliedzinieties, ka nav šķēršļu starp tālvadības pulti un atskaņotāju.
- No tuva attāluma mērķējiet tālvadības pulti tieši uz atskaņotāju.
- Nomainiet tālvadības pults baterijas.
- Funkcija nestrādā šim diskam. Skatiet diska instrukcijas.

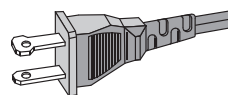
Atskaņotājs ir uzsilis

- Kad atskaņotājs tiek lietots ilgu laiku, tā virsma uzsils. Tas ir normāli.

Svarīgas pamācības par drošību

1. Izlasiet šīs instrukcijas.
2. Saglabājiet šīs instrukcijas.
3. Ņemiet vērā visus brīdinājumus.
4. Sekojiet visiem norādījumiem.
5. Nelietojiet šo ierīci ūdens tuvumā.
6. Tīriet tikai ar sausu lupatu.
7. Nenobloķējiet nevienu no ventilācijas atverēm. Uzstādiet saskaņā ar ražotāja instrukcijām.
8. Neuzstādiet tuvu karstuma avotiem, kā radiatoru, sildītāji, plītis vai citas ierīces (tai skaitā pastiprinātāji), kas ražo siltumu.
9. Attiecībā uz valstīm ar polarizētu elektroapgādes tīklu, nepārkāpiet drošības nosacījumus saistībā ar polarizētajiem vai iezemētajām kontaktdakšām. Polarizētajām kontaktdakšām ir divi kontakta zari, viens platāks par otru. Iezemētajām kontaktdakšu veidam ir divi kontakta zari un viens zemējuma zars. Trešais platais zars ir domāts Jūsu drošībai. Ja komplektā iekļauto kontaktdakšu nav iespējams ievietot rozetē, izsauciet elektriķi un konsultējieties par novecojušās rozetes nomainīšanas iespējām.

Brīdinājums: Lai novērstu elektriskā šoka risku, samērojiet kontaktdakšas izmēru ar rozetes parametriem, ievietojiet tajā pilnībā.



10. Aizsargājiet strāvas vadu no staigāšanas pa to vai saspiešanas, sevišķi pie kontaktiem, kontaktdakšas un vietā, kur tas iznāk no ierīces.
11. Lietojiet tikai ražotāja noteiktos papildus piederumus.
12. Lietojiet tikai ar ražotāja noteikto vai ar ierīci pārdoto pārvadātāju, statīvu, kronšteinu vai galdu. Ja tiek lietots pārvadātājs, esiet uzmanīgi, pārvietojot pārvadātāju/ierīci, lai izvairītos no iespējamām savainojumiem apgāšanās gadījumā.



13. Atvienojiet šo ierīci no strāvas pērķona negaisa laikā vai gadījumā, ja ierīce netiks lietota ilgu laiku.
14. Jebkādu labošanu atstājiet kvalificēta servisa personāla ziņā. Šādas labošana var būt nepieciešama, ja ierīce ir bojāta jebkādā veidā, ja ir bojāts strāvas vads, ierīcē ir iekļuvis šķidrums vai iekrituši priekšmeti, ierīce ir tikusi pakļauta lielum vai mitrumam, nestrādā normāli vai ir nomesta zemē.
15. Baterijas (bateriju komplekts vai ievietotās baterijas) nedrīkst pakļaut spēcīgam karstumam, kā saules gaismai, ugunij vai tam līdzīgi.
16. Ierīci nedrīkst pakļaut pilieniem vai šļakstiem.
17. Nenovietojiet uz ierīces nekādus bīstamības avotus (piem., ar šķidrumu pildītus priekšmetus, aizdedzinātas sveces).
18. Šī ierīce var saturēt svīnu un dzīvsudrabu. Šo materiālu izmešanu var ierobežot dabas aizsardzības apsvērumu dēļ. Lai iegūtu informāciju par izmešanu vai pārstrādi, sazinieties ar vietējām varas iestādēm vai Elektronikas Industriju Aliansi: www.eiae.org.
19. Gadījumā, ja strāvas rozete vai sadalītājs tiek lietots kā strāvas atslēgšanas ierīce, strāvas atslēgšanai ierīcei jābūt darba kārtībā un pieejamai.

Brīdinājums

- Nekad nenoņemiet šī atskaņotāja korpusu.
- Nekad neieļojiet nevienu šī atskaņotāja daļu.
- Nekad novietojiet šo atskaņotāju uz cita elektriska aprīkojuma.
- Nepakļaujiet šo atskaņotāju tiešai saules gaismai, atvērtai liesmai vai karstumam.
- Nekad neskatieties lāzera starā atskaņotāja iekšpusē.
- Pārliecinieties, ka jums vienmēr ir viegla piekļuve strāvas vadam, rozetei vai adapterim, lai varētu atslēgt atskaņotāju no strāvas.

Brīdinājums

- Elektriskā trieciēna risks! Nekādā gadījumā nenoņemiet šī atskaņotāja ārējo apvalku.

Nemēģiniet labot aparātu pašu spēkiem, jo tas pārtrauks garantijas iespējas.

Ja rodas bojājumi, vispirms pārbaudiet zemāk norādītās atzīmes un tikai tad sazinieties ar servisa iestādēm. Ja problēma joprojām paliek aktuāla, apmeklējiet Philips tīmekļa vietni (www.Philips.com/support).

Nav strāvas

- Pārliecinieties, ka abi strāvas vada gali ir kārtīgi pieslēgti.
- Pārliecinieties, ka maiņstrāvas rozetē ir strāva.
- Pārliecinieties, vai iebūvētā baterija nav izlādējusies.

Nav skaņas

- Pārliecinieties, ka AV vads ir kārtīgi pieslēgts.

Kropļots attēls

- Tiriet disku. Izmantojot tīru, mīkstu, linus nesaturošu lupatu, slaukiet disku no centra uz malām.
- Pārliecinieties, ka diska video izejas formāts ir saderīgs ar TV.
- Mainiet video izejas formātu, lai tas atbilstu Jūsu TV vai programmai.
- LCD tiek ražoti, lietojot augstas precizitātes tehnoloģiju. Tomēr, Jūs varat redzēt atsevišķus sīkus melnus un/vai spilgtus (sarkanu, zīlu, zaļu) punktus, kas pastāvīgi atrodas LCD. Tas ir normāls ražošanas procesa rezultāts un nenorāda uz nepareizu darbību.

Nevar atskaņot disku

- Pārliecinieties, ka diska etiķete ir uz augšu.
- Tiriet disku. Izmantojot tīru, mīkstu, linus nesaturošu lupatu, slaukiet disku no centra uz malām.
- Pārbaudiet, vai disks nav ar defektu, ievietojot citu disku.

6. PRODUKTA INFORMĀCIJA

Piezīme

- Preces informācija var mainīties bez iepriekšēja brīdinājuma.

Izmēri	195 x 38 x 153 mm
Svars	0.71 kg
Strāvas padeve	Ieeja: 100-240V 50/60Hz 3.0A Izeja: DC 9V 0.8A
Strāvas patēriņš	9W
Darbināšanas temperatūru diapazons	0 – 45°C
Lāzera viļņa garums	650 nm
Video izeja	
Formāts	NTSC & PAL
Izejas līmenis	1Vp – p ±20%
Pieslēguma pretestība:	75ohm
Audio izeja (analogais audio)	Izejas līmenis: 2V ±10%
Audio traucējumi + trokšņi	≤ -80(1KHz)
Frekvenču veikspēja	20Hz – 20KHz ±1dB
Signāla/trokšņa attiecība	≥80dB
Kanālu atšķirtība	≥80dB
Dinamiskais diapazons	≥80dB

... SVARĪGI

Dzirdes drošība

Klausieties mērenā skaļumā

- Klausīšanās ar austiņām lielā skaļumā var izraisīt dzirdes traucējumus. Šis aparāts spēj sasniegt tādu decibelu līmeni, ka pakļaujot dzirdi tam pat mazāk nekā vienu minūti, cilvēkam var rasties dzirdes zudums. Augstais decibelu līmenis tiek piedāvāts cilvēkiem, kuri jau cieš no dzirdes traucējumiem.
- Skaņas līmenis var būt maldinošs. Pēc kāda laika “dzirdes komforta līmenis” pielāgojas lielākam skaļumam. Pēc ilgāka klausīšanās brīža tas, kas šķiet “normāls”, patiesībā var būt pārāk skaļš un kaitīgs dzirdei. Lai no tā izvairītos, noregulējiet skaņas līmeni un atstājiet šo noregulējumu pirms dzirde pieskaņojas paaugstinātam skaļuma līmenim.
- Noregulējiet skaņu zemā līmenī.
- Lēnām palieliniet skaņas stiprumu, līdz varat komfortabli un labā kvalitātē un bez traucējumiem uztvert skaņu.
- Pārāk ilga klausīšanās, pat ja skaņas stiprums ir “drošā” līmenī, tāpat var izraisīt dzirdes traucējumus.
- Pārliecinieties, ka lietojat aparātu pienācīgi un ar atbilstošām pauzēm.
- Klausieties atbilstošā skaļumā un laika periodā.
- Uzmanieties, lai skaļuma līmenis netiktu palielināts dzirdes adaptācijas rezultātā.
- Neuzstādiet skaņu tik skaļi, ka nevarat uztvert apkārt notiekošo.
- Potenciāli bīstamās situācijās esiet uzmanīgi vai uz brīdi izslēdziet aparātu. Neizmantojiet austiņas braucot ar mašīnu, divriteni, skrituļdēli un tamlīdzīgi, jo Jūs varat izraisīt ceļu satiksmes negadījumu, un daudzās vietās tas ir aizliegts!



Brīdinājums

- Citu vadību lietošana vai procedūru veikšana, kā šeit norādīts, var novest pie pakļaušanas bīstamam starojumam vai citas nedrošas darbības.

Ievērošanai

Jebkādas izmaiņas vai modifikācijas, kas veiktas šai ierīcei, bet nav saskaņotas ar Philips Consumer Electronics, var liegt lietotājam tiesības darbināt aprīkojumu.



Šī prece atbilst Eiropas Kopienas radio traucējumu prasībām.

Šī prece atbilst sekojošu direktīvu prasībām: 2004/108/EC + 2006/95/EC.

Informācija par apkārtējās vides aizsardzību

Viss liekais iepakojums ir noņemts. Mēs esam centušies iepakojamo materiālu padarīt viegli sadalāmu trīs materiālos: kartons (kaste), putupolistirols (sitienu slāpētāji) un polietilēns (maisīni, gaisa aizsargājošo burbuļu lapa).

Jūsu sistēma sastāv no materiāliem, kurus var pārstrādāt un lietot atkārtoti, ja izjaukšanu veikusi specializēta firma. Lūdzam apzināt vietējos noteikumus par atbrīvošanu no iepakojuma materiāliem, tukšajām baterijām un vecā aprīkojuma.

Piezīme par pārstrādi



Jūsu ierīce ir veidota un ražota ar augstas kvalitātes materiāliem no komponentēm, ko var pārstrādāt un lietot atkārtoti.



Ja šis pārsvītrotais riteņotās miskastes attēls ir pievienots ierīcei, tas nozīmē, ka ierīce atbilst Eiropas Direktīvai 2002/96/EC:

Nekad neizmetiet Jūsu veco aprīkojumu kopā ar mājsaimniecības atkritumiem. Lūdzam izziņāt vietējos noteikumus par atsevišķās savākšanas punktiem elektriskajām un elektroniskajām precēm.

Pareiza atbrīvošanās no Jūsu vecajām ierīcēm palīdzēs izvairīties no iespējamām negatīvām sekām dabai un cilvēku veselībai.

5. IESTATĪJUMU REGULĒŠANA

Lai maksimāli uzlabotu Jūsu skatīšanās iespējas, lietojiet **SETUP**, lai pielāgotu iestatījumus.

- Spiediet **SETUP**.
↳ Uzstādīšanas izvēlne parādās.
- Lietojiet navigācijas taustiņus, lai izvēlētos iespēju, un spiediet **►II/OK**, lai apstiprinātu.

[General] (Vispārīgo iestatījumu lapa)

[Language] (valoda) Izvēlas displeja uz ekrāna valodu.

[PBC settings] (PBC iestatījumi) Ieslēdz/ izslēdz atskaņošanas vadības funkciju.

[DivX VOD] Iegūt DivX reģistrācijas kodu.

[DivX Subtitle] (DivX subtitri) Izvēlas DivX subtitru valodu.

[Parental] (Vecāku kontrole) Izvēlas vecāku kontroles līmeni.

[Set password] (Uzstāda paroli) Maina esošo paroli

[Factory settings] (Rūpnīcas noteiktie iestatījumi) Atiestata oriģinālos rūpnīcas iestatījumus.

[Video] (Video iestatījumi)

[TV Display] (TV Displejs) Iestata ekrāna displeja proporciju

[TV Standard] (TV standarts) Iestata video izejas formātu TV sistēmai.

[Brightness] Regulē ekrāna spožumu.

[Contrast] (Kontrasts) Regulē ekrāna kontrastu.

[Screen Saver] (Ekrāna saudzētājs) Aktivizē/ izslēdz ekrāna saudzētāju

[Audio] (Audio iestatījumi)

[Dolby] Iestata Dolby izeju

[Version] (Versija) Pārbauda ierīces modeļa informāciju.

3. Spiediet **◀**, lai atgrieztos iepriekšējā izvēlnes līmenī.

4. Spiediet **SETUP**, lai izietu no izvēlnes.

4. JŪSU ATSKAŅOTĀJA LIETOŠANA

Ieslēgšana

- Pārbīdīet slēdzi **POWER ON/ OFF (CHR)** pozīcijā **ON** (ieslēgt).
↳  indikators ieslēdzas.

OSD valodas izvēle

Jūs varat izvēlēties dažādas valodas displeja uz ekrāna tekstam.

1. Spiediet **SETUP**.
↳ Uzstādīšanas izvēlne parādās.
2. Izvēlieties **[--General]** (vispārīgo iestatījumu lapa) > **[Language]** (Valoda).
3. Spiediet **▶**, lai izvēlētos iespēju.
4. Spiediet **▶II/OK**, lai apstiprinātu.
5. Spiediet **SETUP**, lai izietu no izvēlnes.

Disku atskaņošana

1. Pārbīdīet **OPEN ▶** (Atvērt) uz atskaņotāja.
2. Ievietojiet disku ar etiķeti uz augšu.
3. Ar roku aizveriet diska nodalījumu.
↳ Atskaņošana sākas automātiski. Ja tā nenotiek, spiediet **▶II/OK**.
 - Ja parādās izvēlne, izvēlieties vajadzīgo punktu un spiediet taustiņu **▶II/OK**, lai sāktu atskaņošanu.
 - Lai pauzētu atskaņošanu, spiediet taustiņu **▶II/OK**. Spiediet taustiņu vēlreiz, lai turpinātu atskaņošanu.
 - Lai beigtu atskaņošanu, divreiz spiediet taustiņu **STOP**.
 - Lai izvēlētos iepriekšējo/ nākamo punktu, spiediet **◀** vai **▶**.
 - Lai sāktu meklēšanu video/ audio robežās, spiediet **◀** vai **▶** vienu vai vairākas reizes.

Atskaņošanas iespējas

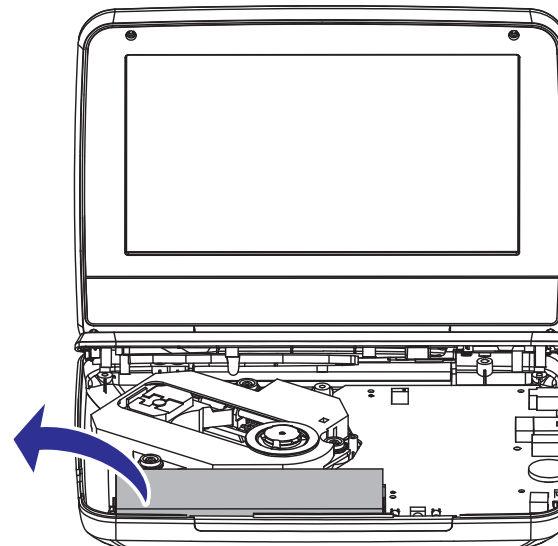
1. Atskaņošanas laikā spiediet **OPTIONS**, lai izvēlētos kādu no atskaņošanas iespējām.
2. Izpildiet ekrānā redzamās pamācības.

... SVARĪGI

Jūsu produktā ir baterijas, uz kurām attiecas Eiropas Direktīva 2006/66/EC, kas nozīmē, ka šo produktu nedrīkst izmest kopā ar parastajiem mājāsaimniecības atkritumiem.

Lūdzu, izīniet vietējos noteikumus par tikai baterijām paredzētām savākšanas vietām, jo pareiza atbrīvošanās no vecā aprīkojuma palīdzēs izvairīties no iespējamām negatīvām sekām apkārtējai videi un cilvēku veselībai.

Vienmēr nogādājiet Jūsu ierīci oficiālajos servisa centros, kur profesionālis var nomainīt iebūvēto bateriju.



 **Esiet atbildīgs
Cieniet autortiesības**

Ar autortiesībām aizsargāta materiāla, tai skaitā datorprogrammu, failu, pārraižu un skaņas ierakstu, neatļautu kopiju veidošana var būt autortiesību pārkāpums un nozīmēt kriminālu atbildību. Šo aprīkojumu nedrīkst izmantot šādiem mērķiem.

Materiāla ierakstīšanai vai atskaņošanai var būt nepieciešama piekrišana. Skatīt Autortiesības Aktu 1956 un Izpildītāju Aizsardzības Aktus 1958 līdz 1972.

Šī prece sevī ietver autortiesību aizsardzības tehnoloģiju, ko aizsargā ASV patenti un citas intelektuālā īpašuma autortiesības, kas pieder Macrovision Corporation un citiem īpašniekiem. Šīs autortiesību aizsardzības tehnoloģijas lietošana ir jāaskaņo ar Macrovision Corporation un citiem tiesību īpašniekiem, un tā ir paredzēta tikai mājās un citai ierobežotai lietošanai, ja nav citādi saskaņots ar Macrovision Corporation. Apgrieztā mehānika un izjaukšana ir aizliegta.



DivX, DivX sertificēti un asociēti logo ir DivX, Inc preču zīmes un tiek izmantoti ar licenci.



Ražots ar licenci no Dolby Laboratories. "Dolby", "Pro Logic" un dubult-D simbols ir Dolby Laboratories preču zīmes.

Šis atskaņotājs atbilst šim marķējumam:



Papildu aprīkojuma pievienošana

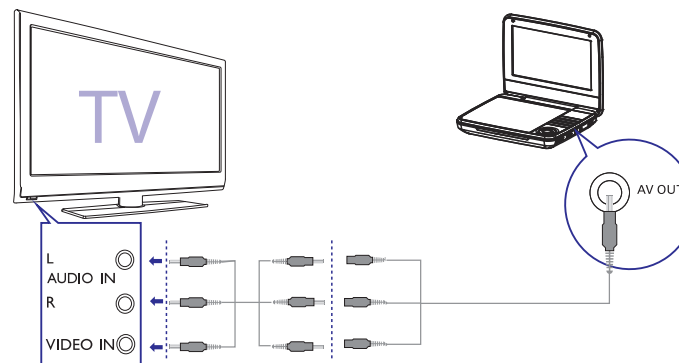
⚠ Brīdinājums!

- Izslēdziet Jūsu atskaņotāju pirms pievienojat jebkādu papildu aprīkojumu.

Jūs varat pieslēgt atskaņotāju TV vai pastiprinātājam, lai baudītu DVD atskaņošanu vai Karaoki.

Saskaņojiet AV kabeļu krāsas (AV kabelis, kas pievienots pie TV nav iekļauts komplektā) ar līgždu krāsām:

- dzeltenais kabelis ir paredzēts dzeltenajai video līgždai;
- sarkanais/ baltais kabelis ir paredzēts sarkanajām/ baltajām audio līgždām.



3. DARBĪBU SĀKOT

Brīdinājums

- Veiciet tikai šajā lietošanas pamācībā aprakstītās darbības.
- Vienmēr sekojiet šajā lietošanas pamācībā uzskaitīto darbību secībai.

Ja kontaktēsieties ar PHILIPS, Jums lūgs pateikt šī atskaņotāja modeļa un sērijas numurus, uzrādītus ierīces aizmugurē. Pierakstiet šos numurus šeit:

Modeļa No. _____

Sērijas No. _____

Baterijas lādēšana

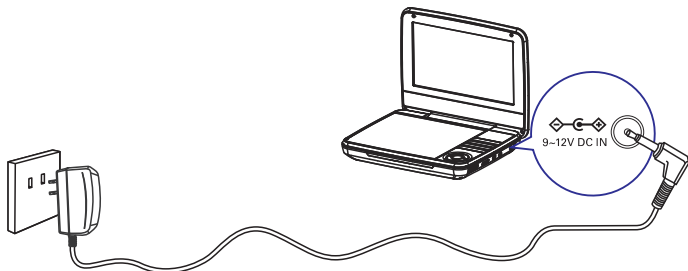
Brīdinājums

- Risks sabojāt ierīci! Pārliecinieties, ka strāvas avota voltāža atbilst tai, kura norādīta uz atskaņotāja aizmugures vai sānu daļas.
- Lietojiet tikai komplektā iekļauto AC adapteri baterijas lādēšanai.

Piezīme

- Datu etiķete atrodas atskaņotāja apakšā.
- Jūs atskaņotāju varat lādēt tikai tad, ja atskaņotājs ir izslēgts.

1. Pārbīdiet **POWER ON/OFF (CHR)** slīdni **OFF** pozīcijā.
2. Pieslēdziet atskaņotājam komplektā iekļauto maiņstrāvas adapteri un pievienojiet to maiņstrāvas sienas rozetei.



- ↳ Lādēšanas indikators ieslēdzas. 4.5 stundas ir nepieciešamas, lai pilnībā uzlādētu bateriju.
- ↳ Kad baterija ir pilnībā uzlādēta, lādēšanas indikators izslēdzas.

2. JŪSU PĀRNĒSĀJAMĀIS DVD ATSKAŅOTĀJS

Apsveicam ar Jūsu pirkumu un laipni lūgti Philips! Lai pilnībā izmantotu atbalstu, ko piedāvā Philips, reģistrējiet Jūsu preci www.Philips.com/welcome.

levads

Jūsu portatīvais DVD atskaņotājs atskaņo digitālos video diskus, kas atbilst universālajam DVD Video standartam. Ar to Jūs varat atskaņot filmas kino attēla kvalitātē ar stereo vai daudz-kanālu skaņu (atkarībā no diska un atskaņošanas iestatījumiem).

Jūs varat arī izvēlēties skaņas celiņu, subtitru valodas, kā arī dažādus skata leņķus (arī atkarībā no DVD diska). Papildus, Jūs varat iestatīt vecāku kontroli, lai novērstu, ka Jūsu bērni skatās noteiktus diskus.

Izmantojot DVD atskaņotāju, Jūs varat atskaņot sekojošus diskus (ieskaitot CD-R, CD-RW, DVD#R un DVD#RW):

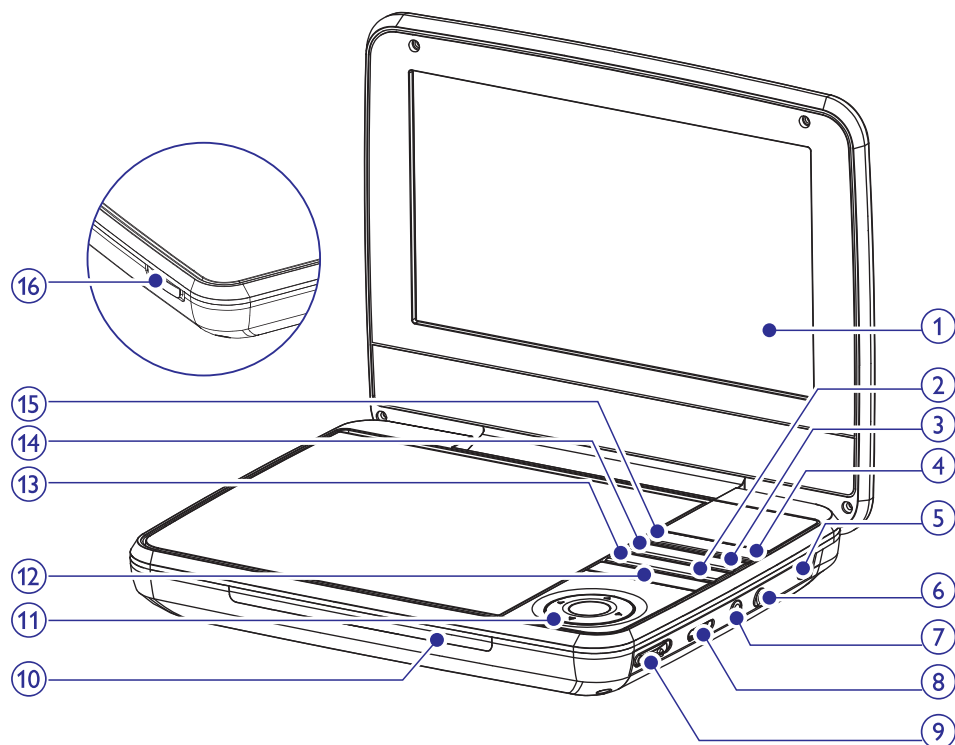
- DVD video disku
- Video CD
- Audio CD
- MP3 CD
- DivX
- Diskus ar JPEG failiem

Komplektā iekļautie piederumi

Vispirms pārbaudiet un atpazīstiet iepakojuma saturu pēc zemāk esošā saraksta:

- Pārnēsājams DVD atskaņotājs;
- Maiņstrāvas adapteris, AY5805 (Philips);
- Mašīnas adapteris
- AV kabeļi
- Lietošanas pamācība
- Ātrā starta padomdevējs

Galvenās ierīces pārskats



1. Displeja panelis

2. STOP

- Beidz diska atskaņošanu.

3. SUBTITLE (subtitri)

- Izvēlas subtitru valodu DVD diskam.

4. OPTION (iespējas)

- Piekļūst iespējām, kas saistītas ar pašreizējo aktivitāti vai izvēli.

5. DC IN

- Strāvas padeves kontakts.

6.

- Austiņu kontaktligzda.

7. AV OUT (AV izeja)

- Audio/Video izejas kontakts.

8. VOLUME

- Palielina vai samazina skaļumu.

9. POWER ON/ OFF (CHR)

- Ieslēdz/ izslēdz DVD atskaņotāju.

10. CHR/

- Lādēšanas indikators/ strāvas indikators.

11. , , ,

- Pārvietojas pa izvēlnēm.



- Meklē atpakaļ/ uz priekšu dažādos ātrumos.

/ OK

- Apstiprina ierakstu vai izvēli.
- Sāk, pauzē vai atsāk diska atskaņošanu.

12. ,

- Pārlec uz iepriekšējo/nākamo celiņu, nodaļu virsrakstu.

13. DISC MENU (diska izvēlne)

- DVD diskam, piekļūst diska izvēlnei vai iziet no tās.
- VCD diskam, ieslēdz vai izslēdz PBC (atskaņošanas vadības režīmu).
- 2.0 vai SVCD versijas VCD diskam ar ieslēgtu PBC, atgriežas izvēlnē.

14. AUDIO

- DVD diskam, izvēlas audio valodu,
- VCD diskam, izvēlas audio režīmu.

15. SETUP (Iestatīšana)

- Atver vai aizver sistēmas iestatīšanas izvēlni.

16. OPEN (Atvērt)

- Atver diska nodalījumu.