

Register your product and get support at
www.philips.com/welcome

PD7000B
PD7000C
PD7000S



CS Příručka pro uživatele

PL Instrukcja obsługi

EL Εγχειρίδιο χρήσης

PT Manual do utilizador

FI Käyttöopas

RU Руководство пользователя

HU Felhasználói kézikönyv

SK Príručka uživateľa

PHILIPS

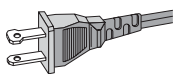
Obsah

1	Dôležité upozornenia	2
	Dôležité bezpečnostné pokyny	2
	Upozornenie	5
<hr/>		
2	Váš prenosný DVD prehrávač	7
	Úvod	8
	Čo je v škatuli	8
	Hlavná jednotka - prehľad	9
<hr/>		
3	Začíname	11
	Nabitie batérie	11
	Pripojenie ďalšieho zariadenia	12
<hr/>		
4	Používanie prehrávača	12
	Zapnutie	12
	Výber jazyka OSD	13
	Prehrávanie diskov	13
	Možnosti prehrávania	13
<hr/>		
5	Úprava nastavení	14
<hr/>		
6	Informácie o produkte	15
<hr/>		
7	Riešenie problémov	16

1 Dôležité upozornenia

Dôležité bezpečnostné pokyny

- ① Prečítajte si tieto pokyny.
- ② Odložte si tieto pokyny.
- ③ Dbajte na všetky varovania.
- ④ Dodržiavajte všetky pokyny.
- ⑤ Nepoužívajte toto zariadenie v blízkosti vody.
- ⑥ Čistite len pomocou suchej tkaniny.
- ⑦ Neblokujte vetracie otvory. Nainštalujte podľa pokynov výrobcu.
- ⑧ Neinštalujte v blízkosti zdrojov tepla, ako sú radiátory, tepelné regulátory, kachle či iné zariadenia (vrátane zosilňovačov), ktoré produkujú teplo.
- ⑨ V krajinách s polarizovanou elektrickou sieťou neeliminujte bezpečnostný účel polarizovanej zástrčky alebo zástrčky uzemneného typu. Polarizovaná zástrčka má dve čepele, jednu širšiu ako druhú. Zástrčka uzemneného typu má dve čepele a tretí uzemňovací kolík. Široká čepeľ alebo tretí kolík slúžia pre vašu bezpečnosť. Ak sa príslušná zástrčka nehodí do vašej zásuvky, požiadajte elektrikára o výmenu zastaranej zásuvky.
Pozor: Aby nedošlo k zásahu elektrickým prúdom, nasadte širokú čepeľ zástrčky do širokej štrbiny a zasuňte na doraz.



- ⑩ Dbajte na to, aby na sieťový kábel nikto nestúpil ani ho neزالomil, najmä pri zástrčkách, elektrických objímkach a v mieste, kde vychádza zo zariadenia.
- ⑪ Používajte len nástavce/príslušenstvo špecifikované výrobcom.
- ⑫ Používajte len s vozíkom, stojanom, statívom, konzolou alebo stolom špecifikovaným výrobcom alebo predávanými so zariadením. Keď používate vozík, buďte opatrní pri premiestňovaní kombinácie vozík/zariadenie, aby nedošlo k poraneniu v dôsledku prevrátenia.



- 13 Počas búrok s bleskami alebo pri dlhodobom nepoužívaní odpojte toto zariadenie zo siete.
- 14 Všetok servis zverte kvalifikovanému servisnému personálu. Servis je potrebný, keď zariadenie bolo akýmkoľvek spôsobom poškodené, napríklad sa poškodil sieťový kábel alebo zástrčka, na zariadenie sa vyliala kvapalina alebo do neho spadli nejaké predmety, zariadenie bolo vystavené dažďu alebo vlhkosti, nefunguje správne alebo spadlo.
- 15 Batérie (súprava batérií alebo vstavané batérie) nesmú byť vystavené zdrojom nadmerne vysokej teploty, ako je napríklad slnečné žiarenie, oheň alebo podobné zdroje tepla.
- 16 Prístroje nesmú byť vystavené kvapkaniu alebo striekaniu kvapalín.
- 17 Neumiestňujte na zariadenie žiadne nebezpečné predmety (napr. predmety naplnené kvapalinou, zapálené sviečky).
- 18 Tento produkt môže obsahovať olovo a ortuť. Likvidácia týchto materiálov môže podliehať predpisom slúžiacim na ochranu životného prostredia. Informácie o likvidácii alebo recyklovaní vám poskytnú miestne úrady alebo aliancia Electronic Industries Alliance: www.eiae.org.
- 19 Tam, kde ako odpájacie zariadenie slúži sieťová zástrčka alebo prepájacie zariadenie, musí zostať toto odpájacie zariadenie ľahko prístupné pre okamžité použitie.



Varovanie

- Nikdy neodstraňujte kryt tela tohto zariadenia.
- Nikdy nemažte žiadnu časť tohto zariadenia.
- Nikdy nepokladajte toto zariadenie na iné elektrické zariadenie.
- Toto zariadenie chráňte pred priamym slnečným svetlom, otvoreným ohňom alebo zdrojom tepla.
- Nikdy sa nepozerajte do laserového lúča vo vnútri zariadenia.
- Aby ste mohli toto zariadenie kedykoľvek odpojiť zo siete, uistite sa, že k sieťovému káblu, zástrčke alebo adaptéru máte voľný prístup.

Bezpečné počúvanie

Hlasitosť prehrávania vždy nastavte na primeranú hodnotu.

- Používanie slúchadiel pri vysokej hlasitosti môže poškodiť váš sluch. Tento produkt môže vytvárať zvuky v decibelových rozsahoch, ktoré môžu u bežnej osoby spôsobiť stratu sluchu, a to aj pri vystavení kratšom ako jedna minúta. Vyššie decibelové rozsahy sa poskytujú pre osoby, ktorých úroveň sluchu je už čiastočne znížená.
- Zvuk môže byť klamlivý. Časom sa „pohodlná úroveň“ sluchu prispôsobí vyšším hlasitostiam zvuku. Takže po dlhodobom počúvaní to, čo znie „normálne“, môže byť v skutočnosti príliš hlasné a škodlivé pre váš sluch. Aby ste sa pred tým ochránili, nastavte hlasitosť na bezpečnú úroveň skôr, ako sa váš sluch prispôsobí, a nechajte nastavenú túto hlasitosť.

Vytvorenie bezpečnej úrovne hlasitosti:

- Nastavte ovládanie hlasitosti na nízke nastavenie.
- Pomaly zvyšujte hlasitosť, kým nebudete počuť pohodlne a jasne bez rušenia.

Počúvanie musí mať rozumnú časovú dĺžku:

- Dlhodobé vystavenie sa zvuku, a to aj pri normálnych „bezpečných“ úrovniach, môže tiež spôsobiť stratu sluchu.
- Vždy používajte zariadenie rozumne a doprajte si dostatočne dlhé prestávky.

Keď používate svoje slúchadlá, nezabudnite dodržiavať nasledujúce pokyny.

- Počúvajte pri rozumných úrovniach hlasitosti po primerane dlhú dobu.
- Dávajte si pozor, aby ste nezvyšovali hlasitosť, ako sa váš sluch postupne prispôsobuje.
- Nezvyšujte hlasitosť na tak vysokú úroveň, že nebudete počuť, čo sa deje okolo vás.
- V potenciálne nebezpečných situáciách by ste mali byť opatrní alebo dočasne prerušiť používanie. Nepoužívajte slúchadlá počas riadenia motorového vozidla, bicyklovania, skateboardovania atď. Mohla by vzniknúť nebezpečná situácia v cestnej premávke a na mnohých miestach je to protizákonné.



Výstraha

- Používanie iných ovládacích prvkov alebo vykonávanie úprav a iných postupov, než sú uvedené v tomto dokumente, môže mať za následok vystavenie sa nebezpečnému žiareniu alebo zapríčiniť nebezpečnú prevádzku.

Upozornenie

Akékoľvek zmeny alebo úpravy vykonané na tomto zariadení, ktoré nie sú vyslovene povolené spoločnosťou Philips Consumer Lifestyle, môžu zrušiť oprávnenie používateľa používať toto zariadenie.



Tento výrobok spĺňa požiadavky Európskeho spoločenstva týkajúce sa rádiového rušenia.

Tento výrobok vyhovuje požiadavkám nasledovných nariadení a smerníc: 2004/108/ES + 2006/95/ES

Informácie týkajúce sa životného prostredia

Všetky nepotrebné baliace materiály boli vynechané. Snažili sme sa o dosiahnutie jednoduchého rozdelenie balenia do troch materiálov: kartón (škatuľa), polystyrénová pena (vypodloženie) a polyetylén (vrecká, ochranná penová pokrývka).

Váš systém pozostáva z materiálov, ktoré je možné v prípade roztriedenia špecializovanou spoločnosťou recyklovať a opakovane použiť. Dodržiavajte miestne nariadenia týkajúce sa likvidácie obalových materiálov, vybitých batérií a starého vybavenia.

Recyklácia



Pri navrhovaní a výrobe produktu sa použili vysokokvalitné materiály a komponenty, ktoré možno recyklovať a znova využiť.

Produkt označený symbolom preškrtnutého odpadkového koša je v súlade so smernicou EÚ č. 2002/96/EC.

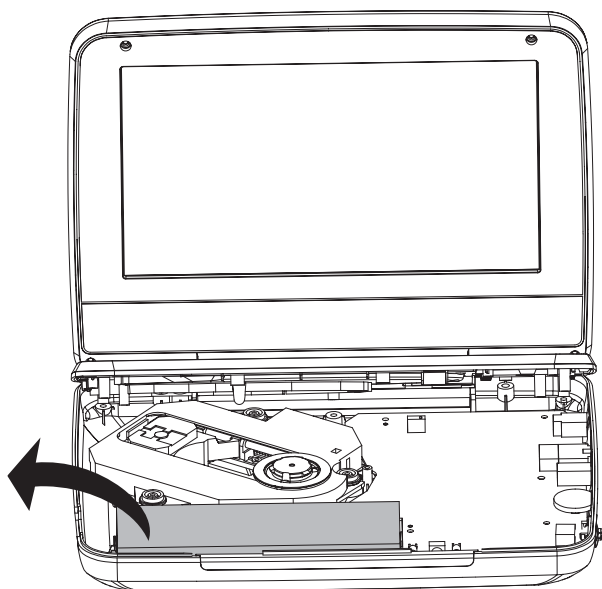


Produkt nelikvidujte spolu s iným domovým odpadom. Informujte sa o miestnych predpisoch týkajúcich sa separovaného zberu elektrických a elektronických produktov. Správnou likvidáciou použitých produktov pomáhate znižovať negatívne následky na životné prostredie a ľudské zdravie.

Produkt obsahuje batérie, ktoré na základe Smernice EÚ č. 2006/66/EC nemožno likvidovať spolu s bežným domovým odpadom.

Informujte sa o miestnych predpisoch týkajúcich sa separovaného zberu batérií. Správnou likvidáciou batérií pomáhate znižovať negatívne následky na životné prostredie a ľudské zdravie.

Vybratie vstavanej batérie z vášho výrobku vždy zverte do rúk odborníka.



Vytváranie nepovolených kópií z materiálov podliehajúcich ochrane proti kopírovaniu, vrátane počítačových programov, súborov, nahrávok vysielača a zvuku, môže byť považované za porušenie autorských práv a byť trestným činom. Toto zariadenie nesmie byť používané na takéto účely.

Na nahrávanie a prehrávanie materiálov môže byť potrebný súhlas. Pozrite si autorský zákon z roku 1956 a zákony na ochranu práv umelcov z rokov 1958 až 1972.

Tento produkt obsahuje technológiu na ochranu autorských práv, ktorá je chránená metodickými právnymi nárokmi určitých patentov v USA a inými zákonmi týkajúcimi sa duševného vlastníctva vo vlastníctve spoločnosti Macrovision Corporation a iných vlastníkov práv. Používanie tejto technológie ochrany autorských práv musí byť autorizované spoločnosťou Macrovision Corporation a je určené len pre domáce a iné obmedzené použitie, pokiaľ nie je inak povolené spoločnosťou Macrovision Corporation. Spätné inžinierstvo a demontáž sú zakázané.



„DivX, DivX“ Certified a súvisiace logá sú ochranné známky spoločnosti DivX, Inc. a používajú sa na základe licencie.



Vyrobené v rámci licencie od spoločnosti Dolby Laboratories.
„Dolby“ a symbol dvojitého D sú ochranné známky spoločnosti Dolby Laboratories.

Tento prístroj je označený nasledovným štítkom:



2 Váš prenosný DVD prehrávač

Blahoželáme Vám ku kúpe a vítame Vás medzi používateľmi produktov spoločnosti Philips. Ak chcete naplno využiť podporu ponúkanú spoločnosťou Philips, zaregistrujte svoj produkt na lokalite www.philips.com/welcome.

Úvod

Váš prenosný DVD prehrávač prehráva digitálne video disky, ktoré spĺňajú požiadavky univerzálneho štandardu DVD Video. Toto zariadenie umožňuje prehrávať filmy s kvalitou obrazu skutočného kina a stereofónnym alebo viackanálovým zvukom (v závislosti od disku a nastavenia prehrávania). Môžete si tiež zvoliť zvukovú stopu, jazyky titulkov a niekoľko možností prehrávania. Okrem toho môžete zakázať prehrávanie diskov, ktoré nie sú vhodné pre deti.

Pomocou tohto DVD prehrávača môžete prehrávať nasledujúce typy diskov: (vrátane CD-R, CD-RW, DVD±R a DVD±RW):

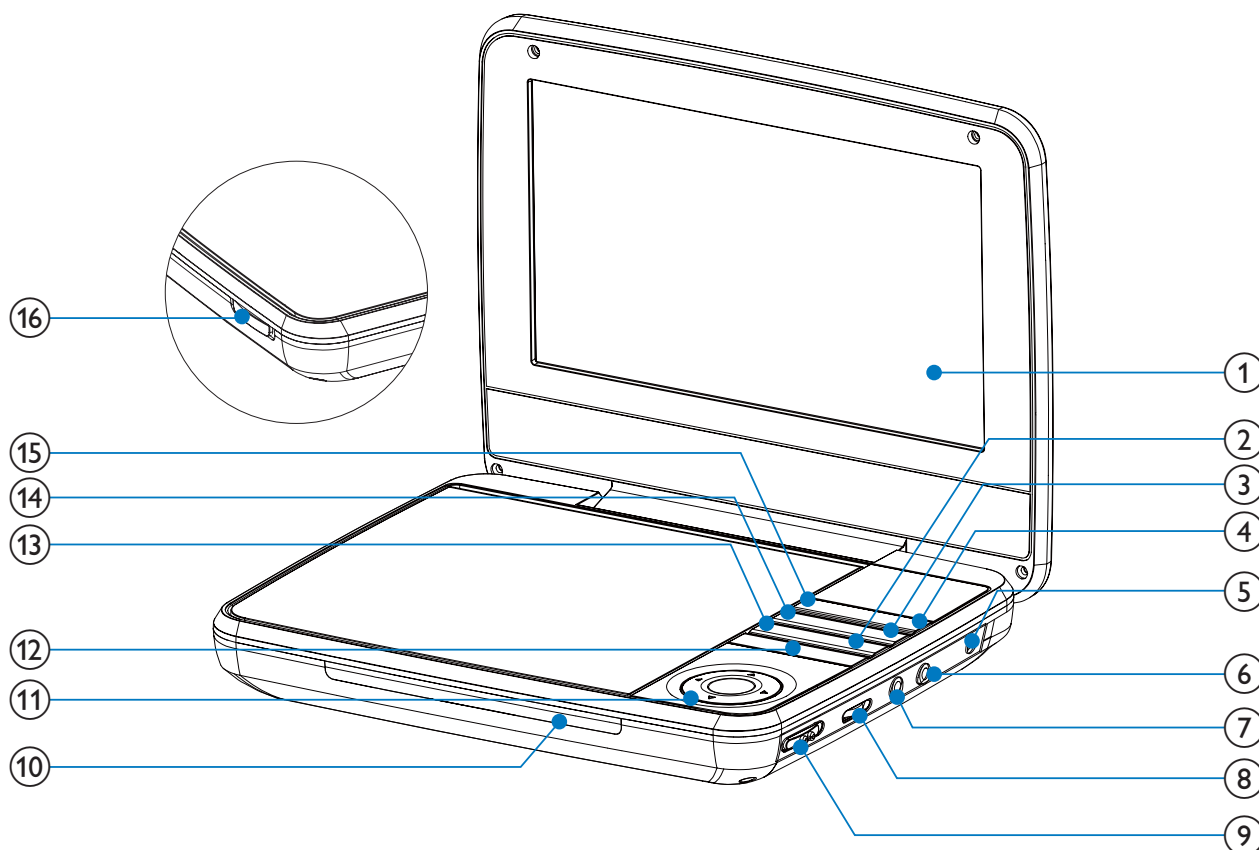
- DVD-video
- Video CD
- Audio CD
- MP3 CD
- DivX
- Disky so súbormi JPEG


Čo je v škatuli

Skontrolujte a identifikujte obsah balenia:

- Prenosný DVD prehrávač
- Sieťový adaptér, AY5808 (Philips)
- Adaptér do auta
- Návod na používanie
- Príručka rýchleho spustenia

Hlavná jednotka - prehľad



- ① **Panel displeja**
- ② **STOP**
 - Zastaví prehrávanie disku.
- ③ **SUBTITLE**
 - Vyberie jazyk titulkov DVD.
- ④ **OPTIONS**
 - Slúži na prístup k možnostiam pre aktuálnu činnosť alebo výber.
- ⑤ **DC IN**
 - Zásuvka napájania.
- ⑥  **Konektor slúchadiel.**
- ⑦ **AV OUT**
 - Výstupný konektor pre zvuk/video.
- ⑧ **VOLUME.....**
 - Zvýši alebo zníži hlasitosť.

- ⑨ **POWER ON/OFF (CHR)**
- Slúži na zapnutie/vypnutie DVD prehrávača.
- ⑩ **CHR/⓪**
- Indikátor nabíjania/Indikátor napájania.
- ⑪ **▲, ▼, ◀, ▶**
- Sprevádza ponukami.
- ◀, ▶**
- Slúži na vyhľadávanie smerom dopredu/dozadu rôznymi rýchlosťami.
- ▶||/OK**
- Potvrďuje zadanie alebo výber.
 - Spustí, zastaví alebo obnoví prehrávanie disku.
- ⑫ **◀, ▶**
- Posunie sa na predchádzajúci alebo nasledujúci názov, kapitolu alebo stopu.
- ⑬ **DISC MENU**
- Pri diskoch DVD slúži na prístup do ponuky disku alebo na jej ukončenie.
 - Pri diskoch VCD slúži na zapnutie alebo vypnutie režimu ovládania prehrávania PBC (Playback Control).
 - Pri diskoch VCD verzie 2.0 alebo diskoch SVCD so zapnutým režimom PBC slúži na návrat do ponuky.
- ⑭ **AUDIO**
- Pri diskoch DVD – výber jazyka zvuku.
 - Pri diskoch VCD – výber režimu zvuku.
- ⑮ **SETUP**
- Otvorí ponuku nastavenia alebo túto ponuku ukončí.
- ⑯ **OPEN▶**
- Slúži na vysunutie priečinka na disk.

3 Začíname



Výstraha

- Ovládacie prvky používajte len podľa pokynov v tomto návode na používanie.
- Vždy postupujte podľa poradia pokynov v tejto kapitole.

Ak sa rozhodnete obrátiť sa na spoločnosť Philips, pripravte si číslo modelu a sériové číslo vášho prehrávača. Číslo modelu a sériové číslo sú uvedené na spodnej strane prehrávača. Tieto čísla si zapíšte sem:

Číslo modelu _____

Sériové číslo _____

Nabitie batérie



Výstraha

- Nebezpečenstvo poškodenia produktu! Uistite sa, že napätie zdroja napájania zodpovedá napätiu vyznačenému na spodnej strane prehrávača.
- Na nabíjanie batérie používajte iba priložený sieťový adaptér.

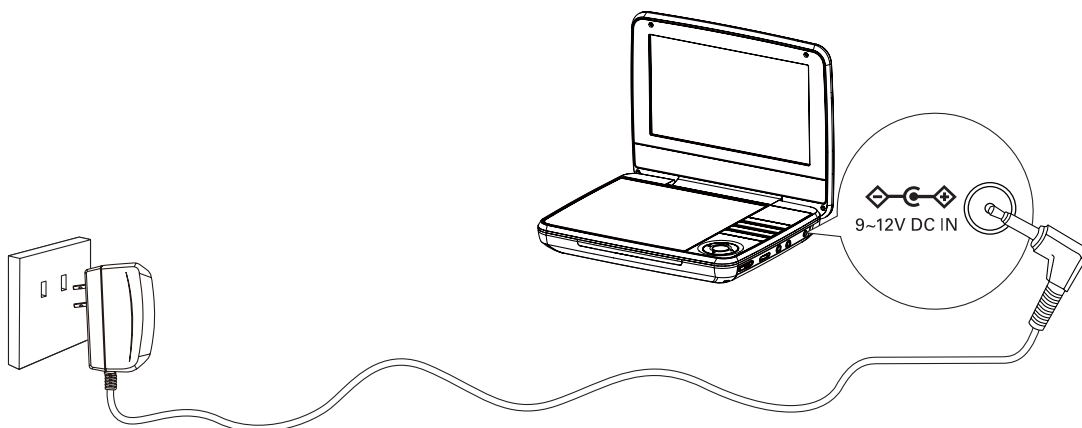


Poznámka

- Typový štítok sa nachádza na spodnej strane prehrávača.
- Prehrávač môžete nabíjať, len keď je vypnutý.

1 Posuňte prepínač **POWER ON/OFF (CHR)** do polohy **OFF**.

2 Pripojte sieťový adaptér k prehrávaču a sieťovej zásuvke.



- ↳ Indikátor nabíjania sa rozsvieti. Úplné nabitie batérie trvá približne 4,5 hodiny.
- ↳ Keď je batéria úplne nabitá, indikátor nabíjania zhasne.

Pripojenie ďalšieho zariadenia



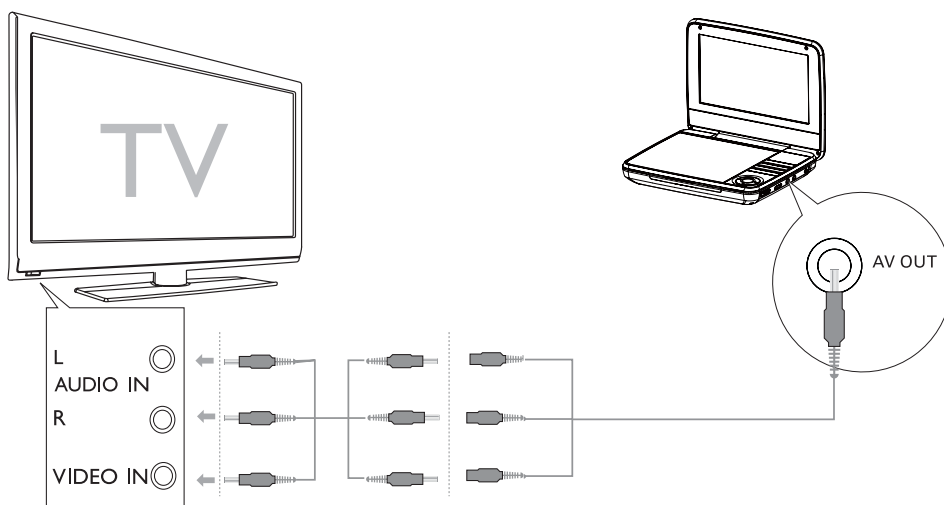
Výstraha

- Pred pripájaním akéhokoľvek ďalšieho zariadenia prehrávač vypnite.

Prehrávač možno pripojiť k televízoru alebo zosilňovaču, ak si chcete naplno vychutnať prehrávanie diskov DVD alebo karaoke.

Káble AV (nie sú súčasťou balenia) spárujte s konektormi podľa zodpovedajúcej farby:

- žltý kábel patrí k žltému video konektoru.
- červený/biely kábel patrí k červenému/bielemu zvukovému konektoru.



4 Používanie prehrávača

Zapnutie

Posuňte prepínač **POWER ON/OFF (CHR)** do polohy **ON**.

- ↳ Indikátor ① sa rozsvieti.

Výber jazyka OSD

Ponuku na obrazovke môžete zobrazovať v rôznych jazykoch.

- 1 Stlačte tlačidlo **SETUP**.
↳ Zobrazí sa ponuka nastavenia.
- 2 Vyberte možnosti **[General] > [Language]**.
- 3 Stlačením tlačidla ► vyberte príslušnú možnosť.
- 4 Výber potvrdíte stlačením tlačidla **OK**.
- 5 Stlačením tlačidla **SETUP** opustíte ponuku.

Prehrávanie diskov

- 1 Posuňte tlačidlo **OPEN►** na prehrávači.
- 2 Vložte disk etiketou otočenou nahor.
- 3 Potlačte nadol a zatvorte priečinok pre disk.
↳ Prehrávanie sa spustí automaticky. Ak sa tak nestane, stlačte tlačidlá ► **II/OK**.
 - Ak sa zobrazí ponuka, vyberte položku a stlačením tlačidiel ► **II/OK** spustíte prehrávanie.
 - Prehrávanie pozastavíte stlačením tlačidiel ► **II/OK**. Opätovným stlačením obnovíte prehrávanie.
 - Prehrávanie zastavíte dvojitým stlačením tlačidla **STOP**.
 - Predchádzajúcu/nasledujúcu položku vyberiete stlačením tlačidla ◀ alebo ▶.
 - Na spustenie vyhľadávania v rámci video/audio nahrávky stlačte tlačidlo ◀ alebo ▶ jeden alebo viackrát.

Možnosti prehrávania

- 1 Ak počas prehrávania stlačíte tlačidlo **OPTIONS**, zobrazí sa ponuka možností prehrávania.
- 2 Postupujte podľa pokynov na obrazovke.

5 Úprava nastavení

Ak chcete dosiahnuť maximálny zážitok zo sledovania, doladte svoje nastavenia prostredníctvom ponuky **SETUP**.

- 1 Stlačte tlačidlo **SETUP**.
↳ Zobrazí sa ponuka nastavenia.
- 2 Na výber možnosti použite navigačné tlačidlá a výber potvrdte stlačením tlačidla **OK**.

[General]	
[Language]	Výber jazyka ponuky na obrazovke.
[PBC settings]	Nastavenie zapnutia/vypnutia funkcie ovládania prehrávania.
[DivX (VOD)]	Získanie registračného kódu DivX.
[DivX subtitles]	Výber jazyka titulkov DivX.
[Parental(DVD)]	Výber možností rodičovského zámku.
[Set password]	Zmena aktuálneho hesla.
[Factory settings]	Obnovenie výrobných nastavení.
[Video]	
[LCD Display]	Nastavenie pomeru strán zobrazenia na obrazovke.
[TV standard]	Nastavenie výstupného obrazového formátu podľa TV systému.
[Brightness]	Úprava jasov obrazovky.
[Contrast]	Úprava kontrastu obrazovky.
[Audio]	
[Dolby]	Nastavenie výstupu Dolby.
[Version]	Kontrola informácií o verzii.

- 3 Stlačením tlačidla ◀ prejdete späť do predchádzajúcej ponuky.
- 4 Stlačením tlačidla **SETUP** opustíte ponuku.

6 Informácie o produkte



Poznámka

- Informácie o produkte sa môžu zmeniť bez predchádzajúceho upozornenia.

Rozmery	195 x 38 x 153 mm
Hmotnosť	0,71 kg
Napájací zdroj	Vstup: 100 – 240 V~ 50/60 Hz Výstup: DC 9 V $\overline{=}$ 0,8 A
Spotreba energie	9 W
Rozsah prevádzkovej teploty	0 - 45 °C
Vlnová dĺžka lasera	650 nm
Video výstup	
Formát	PAL a NTSC
Výstupná úroveň	1 V _{p-p} ± 20 %
Zátťažová impedancia	75 Ω
Zvukový linkový výstup	
Zvukový výstup (analogový zvuk)	Výstupná úroveň: 2 V ± 10 %
Zátťažová impedancia	10 KΩ
Skreslenie a šum zvuku	≤ -80 (1 kHz)
Frekvenčná odozva	20 Hz - 20 kHz ± 1 dB
Odstup signálu od šumu	≥ 80 dB
Odstup kanálov	≥ 80 dB
Dynamický rozsah	≥ 80 dB

7 Riešenie problémov



Varovanie

- Nebezpečenstvo zásahu elektrickým prúdom. Nikdy neodstraňujte kryt tela zariadenia.

Aby ste zachovali záruku, nikdy sa sami nepokúšajte opravovať systém. Ak sa pri používaní tohto zariadenia vyskytne nejaký problém, skôr, než sa obrátite na servisné stredisko, vyskúšajte nasledujúce riešenia. Ak problém pretrváva, zaregistrujte svoj prehrávač na lokalite www.philips.com/welcome a získajte podporu.

Žiadne napájanie

- Skontrolujte, či sú správne zapojené obe zástrčky napájacieho kábla.
- Skontrolujte, či je sieťová zásuvka pod prúdom.
- Skontrolujte, či vstavaná batéria nie je vybitá.

Žiadny zvuk

- Skontrolujte, či je kábel AV pripojený správne.

Skreslený obraz

- Vyčistite disk. Pomocou čistej a mäkkej tkaniny nepúšťajúcej vlákna utrite disk zo stredu smerom k okrajom.
- Skontrolujte, či je formát výstupu videa disku kompatibilný s TV.
- Zmeňte formát výstupu videa, aby sa zhodoval s vaším TV alebo programom.
- Obrazovka LCD sa vyrába pomocou technológie s vysokou presnosťou. Na obrazovke LCD však niekedy môžete vidieť neustále zobrazené malé čierne a/alebo jasné body (červené, modré, zelené). Je to normálny výsledok výrobného procesu a nepovažuje sa za chybu.

Disk sa nedá prehrať

- Skontrolujte, či je etiketa disku otočená smerom nahor.
- Vyčistite disk. Pomocou čistej a mäkkej tkaniny nepúšťajúcej vlákna utrite disk zo stredu smerom k okrajom.
- Skontrolujte pomocou iného disku, či disk nie je poškodený.

Žiadna odozva na diaľkové ovládanie

- Uistite sa, že pomyselnú vzdušnú čiaru medzi diaľkovým ovládaním a prehrávačom nič neblokuje.
- Diaľkové ovládanie namierte na prehrávač z bližšej vzdialenosti.
- Vymeňte batérie diaľkového ovládania.
- Táto funkcia nefunguje pre tento disk. Pozrite si pokyny k disku.

Prehrávač je na dotyk teplý

- Ak prehrávač používate nepretržite po dlhšiu dobu, jeho povrch sa zahrieva. Je to normálne.

SLOVAK REPUBLIC

Prístroj sa nesmie používať v mokrom a vlhkom prostredí! Chránite pred striekajúcou a kvapkajúcou vodou!



© 2010 Koninklijke Philips Electronics N.V.

All rights reserved.

PD7000B/C/S_12_UM_V1.0

