

Register your product and get support at
www.philips.com/welcome

PD7000B
PD7000C
PD7000S



EN User manual

FR Mode d'emploi

DA Brugervejledning

IT Manuale utente

DE Benutzerhandbuch

NL Gebruiksaanwijzing

ES Manual del usuario

SV Användarhandbok

PHILIPS

Inhoudsopgave

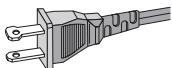
1	Belangrijk	2
	Belangrijke veiligheidsinstructies	2
	Kennisgeving	5
2	De draagbare DVD-speler	8
	Inleiding	8
	Wat zit er in de doos?	8
	Overzicht van het apparaat	9
3	Aan de slag	11
	De batterij opladen	11
	Extra apparatuur aansluiten	12
4	Uw speler gebruiken	13
	Inschakelen	13
	De schermtaal selecteren	13
	Discs afspelen	13
	Afspeelopties	14
5	Instellingen aanpassen	14
6	Productinformatie	15
7	Problemen oplossen	16

1 Belangrijk

Belangrijke veiligheidsinstructies

- ① Lees deze instructies.
- ② Bewaar deze instructies.
- ③ Neem alle waarschuwingen in acht.
- ④ Volg alle instructies.
- ⑤ Plaats dit apparaat niet in de nabijheid van water.
- ⑥ Reinig het apparaat uitsluitend met een droge doek.
- ⑦ Dek de ventilatieopeningen niet af. Installeer dit apparaat volgens de instructies van de fabrikant.
- ⑧ Installeer dit apparaat niet in de nabijheid van warmtebronnen zoals radiatoren, warmeluchtroosters, kachels of andere apparaten (zoals versterkers) die warmte produceren.
- ⑨ Neem in landen met gepolariseerde stroom het veiligheidsdoel van de gepolariseerde of geaarde stekker in acht. Een gepolariseerde stekker heeft twee pinnen waarvan de ene breder is dan de andere. Een geaarde stekker heeft twee pinnen en een aardecontact. De bredere pin of het aardecontact is aangebracht voor uw veiligheid. Als de meegeleverde stekker niet in het stopcontact past, raadpleeg dan een elektricien om het verouderde stopcontact te vervangen.

Let op: om het risico van een elektrische schok te beperken, dient u de brede pin van de stekker te passen op de brede opening van het contact en deze er volledig in te steken.



- ⑩ Plaats het netsnoer zodanig dat niemand erop trapt en het niet wordt afgeklemd, in het bijzonder bij stekkers, stopcontacten en het punt waar het netsnoer uit het apparaat komt.
- ⑪ Gebruik uitsluitend door de fabrikant gespecificeerde toebehoren/accessoires.

- ⑫ Uitsluitend te gebruiken met de wagen, de standaard, het statief, de beugel of het onderstel die/dat is gespecificeerd door de fabrikant of bij het apparaat wordt verkocht. Bij gebruik van een wagen dient u de combinatie wagen/apparaat voorzichtig te verplaatsen om te voorkomen dat deze omvalt.



- ⑬ Haal bij onweer de stekker van dit apparaat uit het stopcontact. Doe dit ook wanneer het apparaat gedurende langere tijd niet wordt gebruikt.
- ⑭ Laat al het onderhoud verrichten door erkend onderhoudspersoneel. Onderhoud is vereist wanneer het apparaat, het netsnoer of de stekker is beschadigd, wanneer er vloeistof in het apparaat is gekomen of er een voorwerp op het apparaat is gevallen, wanneer het apparaat is blootgesteld aan regen of vocht, wanneer het apparaat niet goed functioneert of wanneer het is gevallen.
- ⑮ Batterijen (batterijdelen of geplaatste batterijen) mogen niet worden blootgesteld aan hoge temperaturen (die worden veroorzaakt door zonlicht, vuur en dergelijke).
- ⑯ Stel het apparaat niet bloot aan vocht.
- ⑰ Plaats niets op het apparaat dat gevaar kan opleveren, zoals een glas water of een brandende kaars.
- ⑱ Dit product kan lood en kwik bevatten. Voor het weggooien van deze materialen zijn milieuvoorschriften van toepassing. Raadpleeg uw plaatselijke afvalverwerker of de Electronic Industries Alliance: www.eiae.org.
- ⑲ Als u het netsnoer of de aansluiting op het apparaat gebruikt om het apparaat uit te schakelen, dient u ervoor te zorgen dat deze goed toegankelijk zijn.



Waarschuwing

- Verwijder de behuizing van dit apparaat nooit.
- Geen enkel onderdeel van dit apparaat hoeft ooit te worden gesmeerd.
- Plaats dit apparaat nooit op andere elektrische apparatuur.
- Houd dit apparaat uit de buurt van direct zonlicht, open vuur of warmte.
- Kijk nooit in de laserstraal in dit apparaat.
- Zorg ervoor dat u altijd toegang hebt tot het netsnoer, de stekker en de adapter om de stroom van dit apparaat uit te schakelen.

Gehoorbescherming

Zet het volume niet te hard.

- Als u het volume van uw hoofdtelefoon te hard zet, kan dit uw gehoor beschadigen. Dit product kan geluiden produceren met een decibelbereik dat het gehoor kan beschadigen, zelfs als u minder dan een minuut aan het geluid wordt blootgesteld. Het hogere decibelbereik is bedoeld voor mensen die al slechter horen.
- Geluid kan misleidend zijn. Na verloop van tijd raken uw oren gewend aan hogere volumes. Als u dus gedurende langere tijd luistert, kan geluid dat u normaal in de oren klinkt, eigenlijk te luid en schadelijk voor uw gehoor zijn. Om u hiertegen te beschermen, dient u het volume op een veilig niveau te zetten voordat uw oren aan het geluid gewend raken en het vervolgens niet hoger te zetten.

Een veilig geluidsniveau instellen:

- Zet de volumeregeling op een lage stand.
- Verhoog langzaam het volume totdat het aangenaam en duidelijk klinkt, zonder storingen.

Gedurende langere tijd luisteren:

- Langdurige blootstelling aan geluid, zelfs op normale, 'veilige' niveaus, kan gehoorbeschadiging veroorzaken.
- Gebruik uw apparatuur met zorg en neem een pauze op zijn tijd.

Volg de volgende richtlijnen bij het gebruik van uw hoofdtelefoon.

- Luister op redelijke volumes gedurende redelijke perioden.
- Let erop dat u niet het volume aanpast wanneer uw oren aan het geluid gewend raken.
- Zet het volume niet zo hoog dat u uw omgeving niet meer hoort.

- Wees voorzichtig en gebruik de hoofdtelefoon niet in mogelijk gevaarlijke situaties. Gebruik geen hoofdtelefoon tijdens het besturen van een motorvoertuig, fiets, skateboard enz. Dit levert mogelijk gevaren op in het verkeer en is in veel gebieden niet toegestaan.



Let op

- Gebruik van dit product dat niet overeenkomt met de beschrijving in deze handleiding of het maken van aanpassingen kan leiden tot blootstelling aan gevaarlijke straling of een anderszins onveilige werking van dit product.

Kennisgeving

Eventuele wijzigingen of modificaties aan het apparaat die niet uitdrukkelijk zijn goedgekeurd door Philips Consumer Lifestyle kunnen tot gevolg hebben dat gebruikers het recht verliezen het apparaat te gebruiken.



Dit product voldoet aan de vereisten met betrekking tot radiostoring van de Europese Unie.

Dit product voldoet aan de vereisten van de volgende richtlijnen en bepalingen: 2004/108/EG + 2006/95/EG.

Milieu-informatie

Er is geen overbodig verpakkingsmateriaal gebruikt. We hebben ervoor gezorgd dat de verpakking gemakkelijk kan worden gescheiden in drie materialen: karton (de doos), polystyreen (buffer) en polyethyleen (zakken en afdekking).

Het systeem bestaat uit materialen die kunnen worden gerecycled en opnieuw kunnen worden gebruikt wanneer het wordt gedemonteerd door een gespecialiseerd bedrijf. Houd u aan de plaatselijke regelgeving inzake het weggooiën van verpakkingsmateriaal, lege batterijen en oude apparatuur.

Recycling



Uw product is vervaardigd van kwalitatief hoogwaardige materialen en onderdelen die gerecycled en opnieuw gebruikt kunnen worden. Wanneer een product is voorzien van een symbool van een afvalcontainer met een kruis erdoorheen, valt het product onder de Europese richtlijn 2002/96/EG:

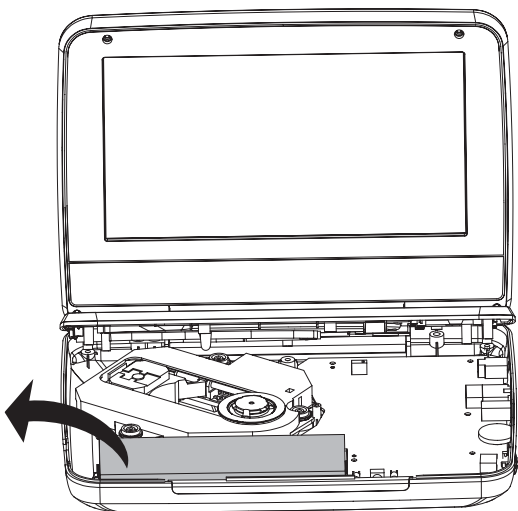


Gooi het product nooit weg met ander huishoudelijk afval. Informeer u over de lokale regels inzake gescheiden afvalophaling van elektrische en elektronische toestellen. Een goede afvalverwerking van uw oude product draagt bij tot het voorkomen van mogelijke schade voor het milieu en de volksgezondheid.

Uw product bevat batterijen die, overeenkomstig de Europese richtlijn 2006/66/EG, niet bij het gewone huishoudelijke afval mogen worden weggegooid.

Informeer u over de lokale regels inzake de gescheiden ophaling van gebruikte batterijen. Een goede afvalverwerking van uw oude product draagt bij tot het voorkomen van mogelijke schade voor het milieu en de volksgezondheid.

Breng uw product altijd naar een deskundige om de ingebouwde batterij te laten verwijderen.





U mag geen kopieën maken van tegen kopiëren beveiligd materiaal, inclusief computerprogramma's, bestanden, uitzendingen en geluidsopnamen. Als u dit doet, overtreedt u het auteursrecht en pleegt u zodoende een misdrijf. Dit apparaat mag niet voor dergelijke doeleinden worden gebruikt.

Voor het opnemen en afspelen van materiaal kan toestemming nodig zijn. Raadpleeg de Copyright Act van 1956 en de Performer's Protection Acts van 1958 tot en met 1972.

Dit product is voorzien van een kopieerbeveiliging die onder bepaalde Amerikaanse octrooien en andere intellectuele eigendomsrechten van Macrovision Corporation en andere rechtmatige eigenaren valt. Het gebruik van deze technologie voor kopieerbeveiliging moet worden goedgekeurd door Macrovision Corporation en is alleen bedoeld voor thuisgebruik en ander beperkt gebruik, tenzij door Macrovision Corporation toestemming voor ander gebruik is verleend. Het is verboden het apparaat te decompileren of te demonteren.



"DivX, DivX" Certified en de bijbehorende logo's zijn handelsmerken van DivX, Inc. en worden onder licentie gebruikt.



Geproduceerd onder licentie van Dolby Laboratories.

"Dolby" en het dubbel-D-symbool zijn handelsmerken van Dolby Laboratories.

Dit apparaat beschikt over dit label:



2 De draagbare DVD-speler

Gefeliciteerd met uw aankoop en welkom bij Philips! Registreer uw product op www.philips.com/welcome om optimaal gebruik te kunnen maken van de door Philips geboden ondersteuning.

Inleiding

Op deze draagbare DVD-speler kunt u DVD's afspelen die voldoen aan de universele normen voor DVD-video. Zo kunt u genieten van speelfilms die de kwaliteit van een bioscoopfilm evenaren en stereogeluid of meerkanaals geluid (afhankelijk van de disc en de afspeelinstellingen).

U kunt ook taalopties voor de soundtrack en ondertiteling alsmede een aantal afspeelopties instellen. Daarnaast kunt u discs die niet geschikt zijn voor kinderen vergrendelen, zodat deze niet kunnen worden afgespeeld.

Op de DVD-speler kunt u de volgende discs afspelen (waaronder CD-R, CD-RW, DVD±R en DVD±RW):

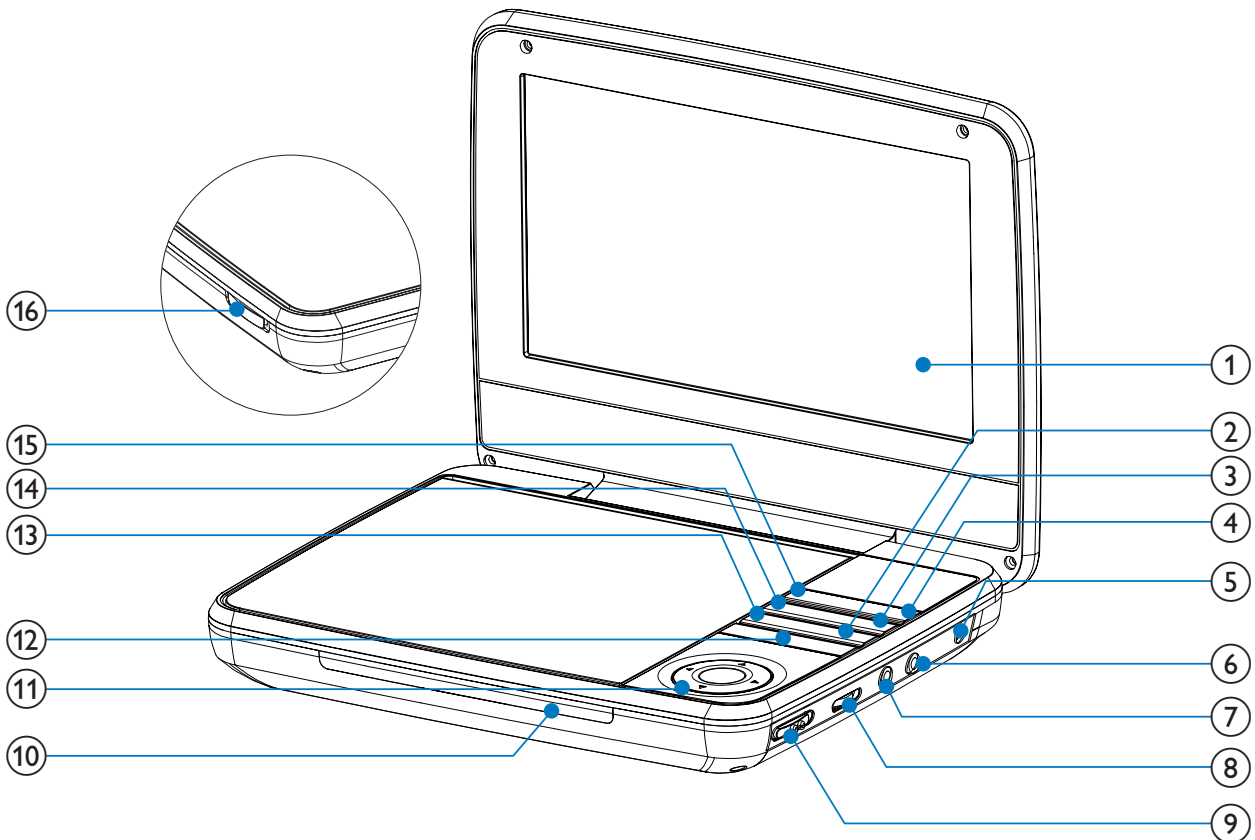
- DVD-video
- Video-CD
- Audio-CD
- MP3-CD
- DivX
- Discs met JPEG-bestanden


Wat zit er in de doos?

Controleer de inhoud van het pakket:

- Draagbare DVD-speler
- Netspanningsadapter, AY5808 (Philips)
- Autoadapter
- Gebruikershandleiding
- Snelstartgids

Overzicht van het apparaat



- ① **Weergavescherm**
- ② **STOP**
 - Hiermee stopt u het afspelen.
- ③ **SUBTITLE**
 - Hiermee selecteert u de ondertitelingstaal van de DVD.
- ④ **OPTIONS**
 - Geeft toegang tot de opties met betrekking tot de huidige activiteit of de huidige instelling.
- ⑤ **DC IN**
 - Aansluiting netvoeding.
- ⑥ 
 - Hoofdtelefoonaansluiting.
- ⑦ **AV OUT**
 - Audio/video-uitgang.
- ⑧ **VOLUME**.....
 - Regelt het volume.

- ⑨ **POWER ON/OFF (CHR)**
- Hiermee schakelt u de DVD-speler in of uit.
- ⑩ **CHR/⓪**
- Laadindicator/Voedingsindicator.
- ⑪ **▲, ▼, ◀, ▶**
- Hiermee navigeert u door menu's.
- ◀, ▶**
- Hiermee kunt u met verschillende snelheden vooruit en achteruit zoeken.
- ▶||/OK**
- Bevestigt een invoer of een keuze.
 - Hiermee start, pauzeert en hervat u het afspelen van de disc.
- ⑫ **◀, ▶**
- Hiermee gaat u naar de vorige of volgende titel of track of het vorige of volgende hoofdstuk.
- ⑬ **DISC MENU**
- Bij DVD's opent of sluit u hiermee het discmenu.
 - Bij VCD schakelt u hiermee de PBC-modus (Playback Control) in of uit.
 - Bij VCD's versie 2.0 of SVCD's keert u met deze knop terug naar het menu als PBC is ingeschakeld.
- ⑭ **AUDIO**
- Bij DVD: een gesproken taal selecteren.
 - Bij VCD: een audiomodus selecteren.
- ⑮ **SETUP**
- Hiermee opent of sluit u het instellingenmenu.
- ⑯ **OPEN▶**
- Hiermee opent u het discstation.

3 Aan de slag



Let op

- Gebruik de knoppen alleen zoals vermeld in deze gebruikershandleiding.
- Houd altijd de volgorde van de instructies in dit hoofdstuk aan.

Als u contact opneemt met Philips, wordt u gevraagd naar het model- en serienummer van uw speler. Het model- en serienummer bevinden zich aan de onderkant van uw speler. Noteer hier de nummers:

Modelnummer _____

Serienummer _____

De batterij opladen



Let op

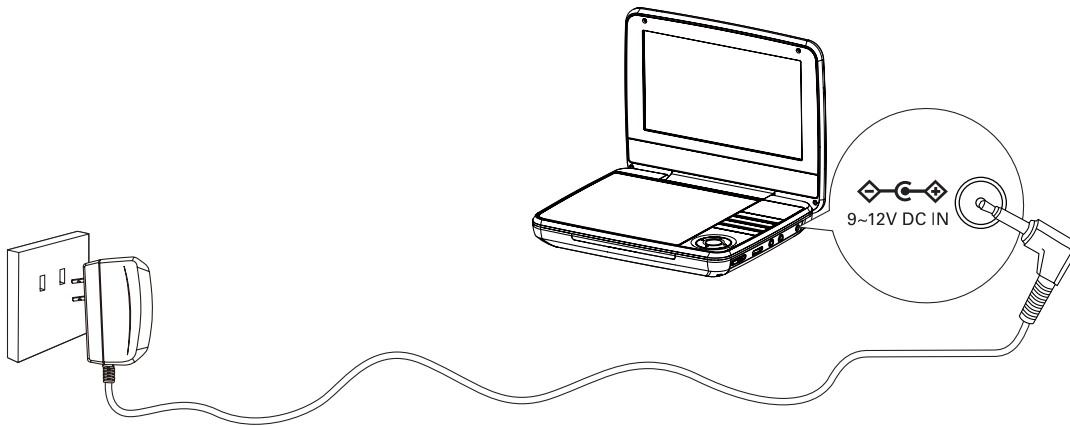
- Het product kan beschadigd raken! Controleer of het netspanningsvoltage overeenkomt met het voltage dat staat vermeld op de onderzijde van de speler.
- Gebruik uitsluitend de meegeleverde netspanningsadapter om de batterij op te laden.



Opmerking

- Het typeplaatje bevindt zich aan de onderkant van de speler.
- U kunt de speler alleen opladen wanneer deze is uitgeschakeld.

- 1 Schuif de **POWER ON/OFF (CHR)**-knop in de **OFF**-positie.
- 2 Sluit de meegeleverde netspanningsadapter aan op de speler en het stopcontact.



- ↳ De oplaadindicator gaat branden. Het volledig opladen van de batterij duurt circa 4,5 uur.
- ↳ Wanneer de batterij volledig is opgeladen, gaat de oplaadindicator uit.

Extra apparatuur aansluiten



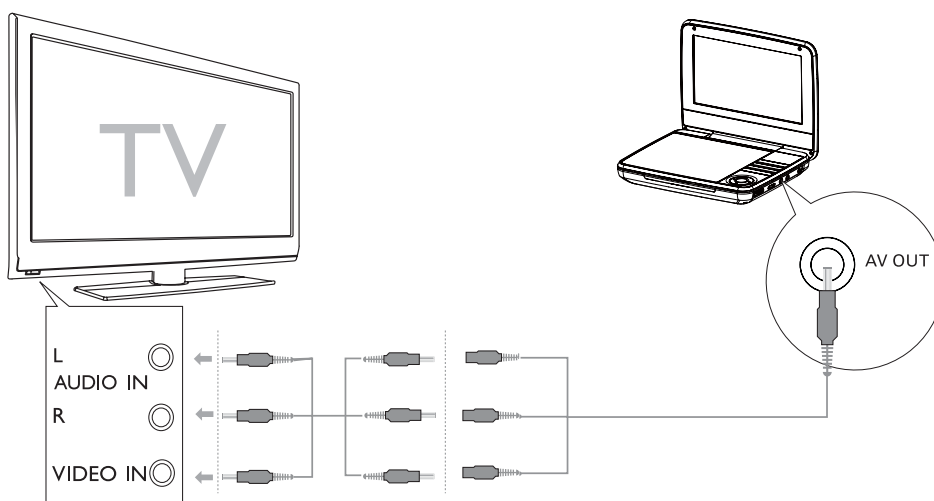
Let op

- Schakel de speler uit voordat u extra apparatuur installeert.

U kunt de speler aansluiten op een TV of op een versterker om DVD's te kijken of een karaokevoorstelling te geven.

Sluit elke AV-kabel (niet meegeleverd) aan op de aansluiting met dezelfde kleur:

- de gele kabel hoort bij de gele video-aansluiting.
- de rode en witte kabel hoort bij respectievelijk de rode en witte aansluiting.



4 Uw speler gebruiken

Inschakelen

Schuif de **POWER ON/OFF (CHR)**-knop in de **ON**-positie.

↳ De ①-indicator gaat branden.

De schermtaal selecteren

U kunt een andere taal voor de tekst op het scherm kiezen.

- 1 Druk op **SETUP**.
↳ Het instellingenmenu wordt weergegeven.
- 2 Selecteer **[General] > [Language]**.
- 3 Druk op ► om een optie te selecteren.
- 4 Druk op **OK** om te bevestigen.
- 5 Druk op **SETUP** om af te sluiten.

Discs afspelen

- 1 Verschuif **OPEN►** op de speler.
- 2 Plaats de disc met het etiket naar boven.
- 3 Duw de klep naar beneden om het discstation te sluiten.
↳ Het afspelen wordt automatisch gestart. Druk als dat niet het geval is op ► **II/OK**.
 - Als er een menu verschijnt, selecteert u een item en drukt u vervolgens op ► **II/OK** om te beginnen met afspelen.
 - Druk op ► **II/OK** om het afspelen te onderbreken. Druk nogmaals op deze knop om het afspelen te hervatten.
 - Druk tweemaal op **STOP** om het afspelen te stoppen.
 - Druk op ◀ of ▶ om het vorige/volgende item te selecteren.
 - Druk een of meerdere keren op ◀ of ▶ om te zoeken in een video-/audiobestand.

Afspeelopties

- 1 Druk tijdens het afspelen op **OPTIONS** om specifieke afspeelopties te selecteren.
- 2 Volg de instructies op het scherm.

5 Instellingen aanpassen

Om nog meer plezier te hebben van de speler kunt u in het menu **SETUP** de instellingen nauwkeurig op uw wensen afstemmen.

- 1 Druk op **SETUP**.
↳ Het instellingenmenu wordt weergegeven.
- 2 Gebruik de navigatietoetsen om een optie te selecteren en druk ter bevestiging op **OK**.

[General]	
[Language]	Schermtaal selecteren
[PBC settings]	Hiermee schakelt u de Playback Control-functie in/uit.
[DivX (VOD)]	Hiermee vraagt u de DivX-registratiecode op.
[DivX subtitles]	Hiermee selecteert u de DivX-ondertitelingstaal.
[Parental(DVD)]	Hiermee selecteert u opties voor het kinderslot.
[Set password]	Hiermee wijzigt u het huidige wachtwoord.
[Factory settings]	Hiermee herstelt u de fabrieksinstellingen.
[Video]	
[LCD Display]	Hiermee stelt u het beeldformaat in.
[TV standard]	Hiermee stelt u het video-uitvoerformaat naar het TV-systeem in.
[Brightness]	Hiermee past u de helderheid van het scherm aan.

[Contrast]	Hiermee past u het contrast van het scherm aan.
[Audio]	
[Dolby]	Hiermee stelt u Dolby-uitvoer in.
[Version]	Controleer de versiegegevens.


- 3 Druk op ◀ om terug te gaan naar het vorige menu.
- 4 Druk op **SETUP** om af te sluiten.

6 Productinformatie



Opmerking

- Productinformatie kan zonder voorafgaande kennisgeving worden gewijzigd.

Afmetingen	195 × 38 × 153 mm
Gewicht	0,71 kg
Voeding	Invoer: 100 - 240 V, 50/60 Hz Uitvoer: DC 9 V  0,8 A
Energieverbruik	9 W
Gebruikstemperatuur	0 - 45 °C
Golflengte laser	650 nm
Video-uitvoer	
Formaat	PAL en NTSC
Uitgangsniveau	1 V _{p-p} ± 20%
Belastingsimpedantie	75 Ω
Audio-uitgang	
Audio uit (analoge audio)	Uitgangsniveau: 2 V ± 10 %
Belastingsimpedantie	10 KΩ
Vervorming + ruis audio	≤ -80 (1 KHz)
Frequentierespons	20 Hz - 20 KHz ± 1 dB

Signaal-ruisverhouding	≥ 80 dB
Kanaalscheiding	≥ 80 dB
Dynamisch bereik	≥ 80 dB

7 Problemen oplossen



Waarschuwing

- Risico van een elektrische schok. Verwijder de behuizing van de speler nooit.

Probeer het apparaat nooit zelf te repareren. Hierdoor wordt de garantie ongeldig.

Als u problemen ondervindt bij het gebruik van de speler, controleer dan het volgende voordat u om service vraagt. Als het probleem niet is opgelost, registreer dan uw speler voor ondersteuning op www.philips.com/welcome.

Geen stroom

- Zorg ervoor dat beide stekkers van het netsnoer goed zijn aangesloten.
- Zorg ervoor dat er stroom op het stopcontact staat.
- Controleer of de ingebouwde batterij leeg is.

Geen geluid

- Zorg ervoor dat de AV-kabel goed is aangesloten.

Vervormd beeld

- Reinig de disc. Wrijf met een schone, zachte, pluisvrije doek van binnen naar buiten.
- Zorg ervoor dat het video-uitvoerformaat van de disc compatibel is met de TV.
- Pas het video-uitvoerformaat aan uw TV of programma aan.
- Voor het maken van uw LCD-scherm werd zeer geavanceerde technologie toegepast. Er kunnen echter zwarte stipjes en/of heldere stipjes (rood, blauw, groen) continu zichtbaar zijn op het LCD-scherm. Dit is een logisch gevolg van het productieproces en is niet te wijten aan een storing.

De disc kan niet worden afgespeeld

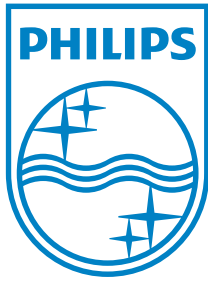
- Controleer of de disc met het etiket naar boven is geplaatst.
- Reinig de disc. Wrijf met een schone, zachte, pluisvrije doek van binnen naar buiten.
- Probeer een andere disc om te controleren of de huidige disc is beschadigd.

Het apparaat reageert niet op de afstandsbediening

- Zorg ervoor dat zich geen obstakels tussen de afstandsbediening en de speler bevinden.
- Richt de afstandsbediening van dichtbij direct op de speler.
- Vervang de batterijen van de afstandsbediening.
- De functie is niet beschikbaar voor deze disc. Raadpleeg de instructies van de disc.

De speler voelt warm aan

- Wanneer de speler gedurende langere tijd in gebruik is, wordt de buitenkant warm. Dit is normaal.



© 2010 Koninklijke Philips Electronics N.V.

All rights reserved.

PD7000B/C/S_12_UM_V1.0

