

# Vienmēr šeit, lai jums palīdzētu

Reģistrējiet savu preci un saņemiet atbalstu  
[www.philips.com/welcome](http://www.philips.com/welcome)

OST690/10

Jautājumi?  
Sazinieties  
ar Philips



Lietošanas instrukcija

**PHILIPS**

# Satura rādītājs

---

<b>1. Svarīgi .....</b>	<b>3</b>	<b>7. Informācija par precī .....</b>	<b>12</b>
<b>2. Jūsu skaļruņu sistēma .....</b>	<b>4</b>	Specifikācijas .....	12
Ievads .....	4	Atbalstītie MP3 disku formāti .....	12
Iepakojuma saturs .....	4	USB atskaņošanas saderīguma informācija .....	12
Sistēmas pārskats .....	5	<b>8. Darbības traucējumu novēršana .....</b>	<b>13</b>
<b>3. Darbības uzsākšana .....</b>	<b>6</b>	Par Bluetooth ierīci .....	14
Barošanas padeve .....	6	<b>9. Jūsu ievērībai .....</b>	<b>14</b>
Ieslēgšana .....	7		
Izslēgšana .....	7		
Pārslēgšana gaidstāves režīmā .....	7		
<b>4. Atskaņošana .....</b>	<b>8</b>		
Atskaņošana no USB ierīces .....	8		
Atskaņošana no Bluetooth iespējotas ierīces .....	9		
Atskaņošana no ārējas audioierīces .....	9		
<b>5. FM radio klausīšanās .....</b>	<b>10</b>		
FM radiostaciju noregulēšana .....	10		
Radiostaciju automātiska saglabāšana .....	10		
Radiostaciju manuāla saglabāšana .....	10		
Saglabātas radiostacijas izvēlēšanās .....	10		
<b>6. Citas funkcijas .....</b>	<b>11</b>		
Mobilā tālruņa uzlāde .....	11		
Displeja spilgtuma regulēšana .....	11		
Skaļuma regulēšana .....	11		
Basa pastiprināšana .....	11		

# 1. Svarīgi

---

- Izlasiet šos norādījumus.
- Ievērojiet visus norādījumus.
- Nenobloķējiet ventilācijas atveres. Uzstādiat atbilstoši ražotāja norādījumiem.
- Neuzstādiat karstuma avotu tuvumā, piemēram, netālu no radiatora, sildītāja, krāsns vai citas ierīces (ieskaitot pastiprinātājus), kas rada siltumu.
- Novietojiet barošanas vadu tā, lai tas būtu pasargāts no samīšanas, saspiešanas vai cita veida deformācijas, it īpaši pie kontaktdakšas, sienas rozetes, sadalītāja, kā arī vietā, kur vads savienots ar pašu ierīci.
- Lietojiet tikai tos piederumus/aksesuārus, ko ir noteicis ražotājs.
- Pērkona negaisa laikā, kā arī, ja paredzat, ka ierīce ilgāku laiku netiks lietota, atvienojiet to no barošanas padeves.
- Ierīces apkopi un remontu uzticiet tikai kvalificētam servisa centra personālam. Apkope un remonts ir nepieciešams tad, ja ierīce ir jebkādā veidā bojāta.
- BRĪDINĀJUMI par bateriju lietošanu – lai novērstu bateriju iztecēšanu, kas var radīt savainojumus, kā arī ipašuma vai ierīces bojājumus:
  - Ievietojiet baterijas pareizi, atbilstoši uz ierīces norādītajai polaritātei +/-.
  - Nelietojiet kopā dažāda veida baterijas (vecas un jaunas vai oglekļa un sārnu u.tml.).
  - Ja ierīce ilgāku laiku netiek lietota, izņemiet baterijas.
- Baterijas (bateriju paku vai uzstādītās baterijas) nedrīkst pakļaut pārmērīgam karstumam, piemēram, tiešiem saules stariem, ugunij u.tml.
- Tropiski laika apstākļi ir ņemti vērā, un ierīce tiem atbilst.
- Ierīci nedrīkst apšļakstīt vai apliet ar nekādiem šķidrumiem.
- Nenovietojiet uz ierīces nekādus priekšmetus, kas var to apdraudēt (piemēram, ar šķidrumu pildītus traukus, aizdegta sveces).
- Gadījumā, ja ierīces atvienošanai no elektrotīkla tiek izmantota adaptera kontaktdakša vai uzmava, tad šai atvienošanas ierīcei ir jābūt darba kārtībā, viegli pieejamai un ērti izraujamai no elektrotīkla rozetes.



## Brīdinājums

- Nekad nenoņemiet šīs ierīces korpusu.
- Nekad nenovietojiet šo ierīci uz citas elektriskās aparātūras.

## 2. Jūsu skaļruņu sistēma

---

### Ievads

Ar šo skaļruņu sistēmu jūs varat:

- klausīties FM radio;
- klausīties mūziku no Bluetooth iespējamām ierīcēm, USB ierīces, kā arī citām ārējām audioierīcēm;
- uzlādēt savu mobilo tālruni ar komplektācijā iekļauto USB vadu.

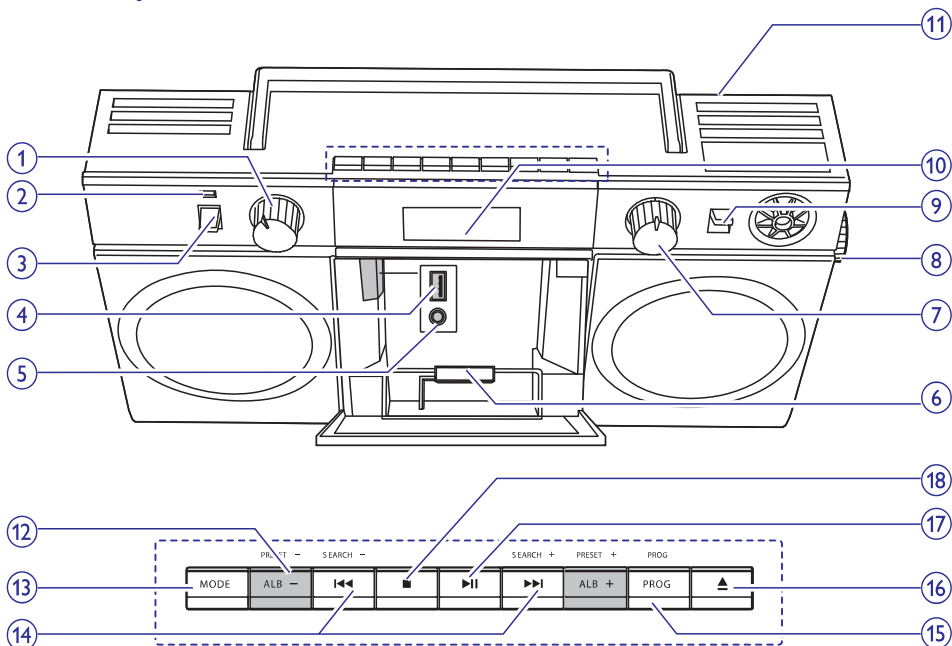
Šī sistēma piedāvā jums dinamisko basa pastiprinājumu (DBB), lai bagātinātu skaņu.

### Iepakojuma saturs

Pārbaudiet un atpazīstiet iepakojuma saturu:

- Galvenā ierīce;
- Maiņstrāvas barošanas vads;
- USB vads uzlādei;
- Īsā lietošanas pamācība;
- Drošības & informācijas lapa.

## Sistēmas pārskats



### 1. Avota pārslēgs

- Izvēlieties avotu: **BLUETOOTH** (Bluetooth), **FM** (FM radio) vai **USB** (USB atmiņas ierīce).

### 2. LED indikators

### 3. ON/OFF (Ieslēgt/Izslēgt)

- Ieslēgt vai izslēgt sistēmu.

### 4.

- Pievienot USB atmiņas ierīci.
- Uzlādēt mobilo tālruni ar komplektācijā iekļauto USB vadu.

### 5. AUDIO IN (Audio ievade)

- Pievienot ārēju audioierīci.

### 6. Slīdnis

- Stabilizēt mobilo tālruni uzlādes laikā.

### 7. VOLUME (Skaļums)

- Regulēt skaļumu.

### 8. -TUNING + (-Noregulēt+)

- Noregulēt FM radiostacijas manuāli.

### 9. DBB (Dinamiskais basa pastiprinājums)

- Ieslēgt vai izslēgt dinamisko basa pastiprinājumu.

### 10. Displeja panelis

### 11. FM antena

- Uzlabot FM radiosignāla uztveršanu.

### 12. ALB/PRESET +/- (Albums/Atmiņa +/-)

- Izvēlieties atmiņā saglabātu radiostaciju.
- Pārlēkt uz iepriekšējo vai nākamo albumu.
- Noregulēt displeja spilgtumu.

### 13. MODE (Režims)

- Izvēlieties atkārtošanas vai atskaņošanas jauktā secībā režīmu.
- Aktivizēt spilgtuma regulēšanu.

### 14. SEARCH +/- (Meklēt +/-)

- Pārlēkt uz iepriekšējo vai nākamo ierakstu.
- Noregulēt FM radiostacijas automātiski.
- Meklēt ieraksta ietvaros.

## ... Jūsu skaļruņu sistēma

### 15. PROG (Programmēt)

- Programmēt ierakstu atskaņošanas secību.
- Programmēt FM radiostacijas.

### 16. ▲

- Atvērt vai aizvērt nodalījumu.

### 17. ►||

- Uzsākt vai pauzēt atskaņošanu.

### 18. ■

- Apturēt atskaņošanu.
- Dzēst programmu.

## 3. Darbības uzsākšana

Šajā nodaļā sniegtos norādījumus vienmēr izpildiet noteiktajā secībā.

### Barošanas padeve

Sistēmas elektriskajai barošanai jūs varat izmantot vai nu maiņstrāvas barošanas padevi, vai arī baterijas.

#### 1. iespēja: baterijas



#### Uzmanību

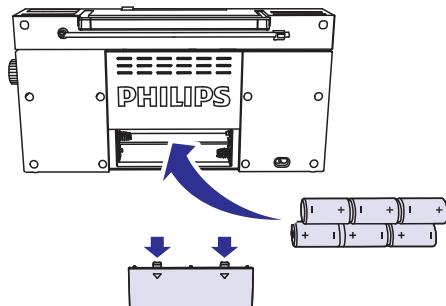
- Baterijas satur ķīmiskas vielas, tādēļ tās ir jāutilizē pareizā veidā.



#### Piezīme

- Baterijas nav iekļautas ierīces komplektācijā.

1. Atveriet bateriju nodalījumu.
2. Ievietojiet sešas baterijas (tips: R14/UM2/C CELL), ievērojot pareizu norādīto polaritāti (+/-).
3. Aizveriet bateriju nodalījumu.



## ... Darbības uzsākšana

### 2. iespēja: maiņstrāvas barošanas padeve

#### Brīdinājums

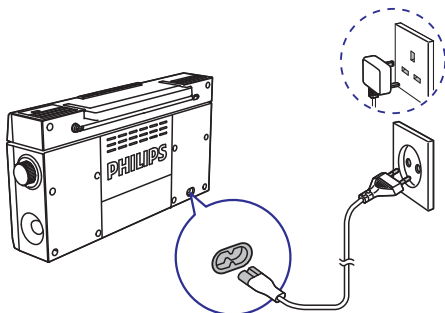
- Ierīces bojājumu risks! Pārliecinieties, vai elektrotīkla spriegums atbilst spriegumam, kas ir norādīts sistēmas aizmugurē vai apakšā.
- Elektriskās strāvas trieciena risks! Atvienojot maiņstrāvas barošanas padevi, vienmēr izvelciet kontaktdakšu no rozetes. Nekad nevelciet aiz barošanas vada.

Pievienojiet maiņstrāvas barošanas vadu pie:

- ligzdas **AC~ MAINS** sistēmas aizmugurē;
- sienas elektrotīkla rozetes.

#### Padoms

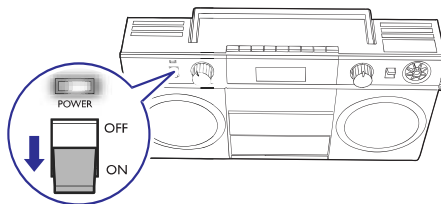
- Lai taupītu elektroenerģiju, pēc sistēmas lietošanas izslēdziet to.



### Ieslēgšana

Pārslēdziet ieslēgšanas/izslēgšanas slēdzi pozīcijā **ON** (ieslēgts).

- ↳ Sistēma ieslēdzas uz pēdējo izvēlēto avotu.
- ↳ Iedegas LED indikators.



### Izslēgšana

Pārslēdziet ieslēgšanas/izslēgšanas slēdzi pozīcijā **OFF** (izslēgts).

- ↳ LED indikators izdziest.

### Pārslēgšana gaidstāves režīmā

- Ja maiņstrāvas barošanas padeves režīmā 3 stundas nenotiek nekāda darbība, šī ierīce automātiski pārslēgsies gaidstāves režīmā, lai taupītu elektroenerģiju. Pēc pirmajām 30 minūtēm dīkstāvē displejā parādīsies atlikušais laiks, pēc kura ierīce pārslēgsies gaidstāves režīmā (no 149:59 līdz 0:00).
- Ja līdzstrāvas (bateriju) barošanas padeves režīmā 15 minūtes nenotiek nekāda darbība, šī ierīce automātiski pārslēgsies gaidstāves režīmā, lai taupītu elektroenerģiju. Pēc pirmajām 5 minūtēm dīkstāvē displejā parādīsies atlikušais laiks, pēc kura ierīce pārslēgsies gaidstāves režīmā (no 9:59 līdz 0:00).
  - ↳ Jūs varat nospiegt taustiņu **▶▶**, lai atceltu laika skaitīšanu atpakaļ un atsāktu parastu darbību vai turpinātu uzlādi.

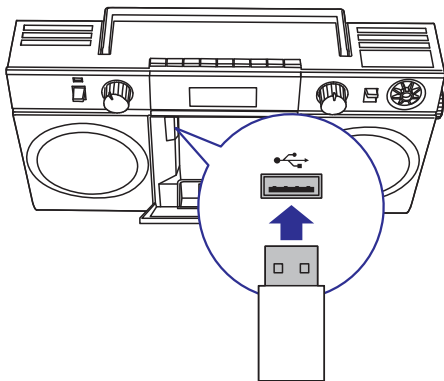
## 4. Atskaņošana

### Atskaņošana no USB ierīces

#### Piezīme

- Pārliecinieties, vai USB ierīce satur atskaņojamu audiosaturu.

1. Pagrieziet avota pārslēgu pozīcijā **USB**.
2. Nospiediet taustiņu **▲**, lai atvērtu nodalījumu.
3. Ievietojiet USB ierīci ligzdā **↔** nodalījuma iekšpusē.
  - ↳ Atskaņošana sākas automātiski. Ja atskaņošana nesākas, nospiediet taustiņu **▶II**.



#### Piezīme

- USB ligzda nav saderīga ar mūzikas atskaņošanu no jūsu viedtālruna.

### Atskaņošanas vadība

USB režīmā jūs varat vadīt atskaņošanu ar sekojošām darbībām.

- ◀◀ / ▶▶** Izvēlēties audiofailu. Nospiešot un turēt nospiešot, lai ieraksta atskaņošanas laikā ātri meklētu uz priekšu vai atpakaļ, tad atļaut, lai atsāktu atskaņošanu.

<b>ALB-/ALB+</b>	Pārlēkt uz iepriekšējo vai nākamo MP3/WMA albumu.
<b>▶II</b>	Uzsākt vai pauzēt atskaņošanu.
<b>■</b>	Apturēt atskaņošanu.

<b>MODE</b>	<b>[↻]</b> : Atkārtoti atskaņot pašreizējo ierakstu. <b>[↻ ALB]</b> : Atkārtoti atskaņot pašreizējo albumu. <b>[↻ ALL]</b> : Atkārtoti atskaņot visus ierakstus. <b>[⏮]</b> : Atskaņot ierakstus jauktā secībā. Lai atgrieztos pie parastas atskaņošanas, atkārtoti spiediet taustiņu <b>MODE</b> , līdz atkārtotības vai jauktas secības ikonas pazūd no displeja.
-------------	---

### Ierakstu programmēšana

USB režīmā jūs varat ieprogrammēt ierakstu atskaņošanas secību. Ir iespējams ieprogrammēt maksimums 20 ierakstus.

1. Nospiediet taustiņu **■**, lai apturētu atskaņošanu.
2. Nospiediet taustiņu **PROG**, lai aktivizētu programmēšanas režīmu.
  - ↳ Displejā parādās paziņojums **[PROG]** (programma) un sāk mirgot **[P01]**.
3. MP3/WMA ierakstiem: spiediet taustiņus **ALB-/ALB+**, lai izvēlētos albumu.
4. Spiediet taustiņus **◀◀ / ▶▶**, lai izvēlētos vēlamā ieraksta kārtas numuru, tad nospiediet taustiņu **PROG**, lai to apstiprinātu.
5. Atkārtojiet 3. – 4. soli, lai ieprogrammētu citus ierakstus.
6. Nospiediet taustiņu **▶II**, lai atskaņotu ieprogrammētos ierakstus.
  - ↳ Atskaņošanas laikā displejā ir redzams paziņojums **[PROG]** (programma).
  - Lai dzēstu programmu, divreiz nospiediet taustiņu **■**.



## Atskaņošana no Bluetooth iespējotas ierīces

### Piezīme

- Efektīvās darbības rādiuss starp šo sistēmu un pāri savienoto ierīci ir apmēram 10 metri.
- Jebkurš šķērslis starp šo sistēmu un pievienoto ierīci var samazināt darbības rādiusu.
- Netiek garantēta saderība ar visām Bluetooth ierīcēm.

1. Pagrieziet avota pārslēgu pozīcijā **BLUETOOTH**.
2. Savā Bluetooth ierīcē aktivizējiet Bluetooth funkciju un meklējiet Bluetooth ierīces, kas var tikt savienotas pāri (skatiet ierīces lietošanas instrukciju).
3. Kad jūsu ierīcē parādās **[OST690]**, izvēlieties to, lai sāktu savienošanu pāri un savienojuma izveidi.
  - ↳ Pēc veiksmīgas savienošanas pāri un savienojuma izveides sistēma divreiz nopīkst.
4. Atskaņojiet mūziku savā ierīcē.
  - ↳ Mūzika tiek straumēta no jūsu ierīces uz šo sistēmu.

### Lai atvienotu Bluetooth iespējoto ierīci:

- Deaktivizējiet Bluetooth funkciju pievienotajā ierīcē; vai
- Pārvietojiet ierīci ārpus sakaru darbības rādiusa.

### Lai dzēstu Bluetooth savienošanas pāri vēsturi:

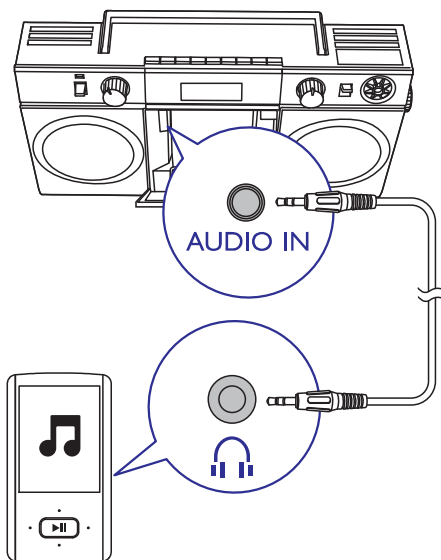
Uz 3 sekundēm kopīgi nospiediet un turiet nospiektus taustiņus **■** un **PROG**.

- ↳ Pašreizējais Bluetooth savienojums ir atvienots.
- ↳ Kad savienošanas pāri vēsture ir veiksmīgi izdzēsta, displejā 5 sekundes mirgo **[CLR]** (dzēsts) un tad ritinās **[-]**.

## Atskaņošana no ārējās audioierīces

Caur šo sistēmu jūs varat klausīties arī ārēju audioierīci, piemēram, MP3 atskaņotāju.

1. Nospiediet taustiņu **▲**, lai atvērtu nodalījumu.
2. Pievienojiet audiokabeli (3,5 mm, nav iekļauts komplektācijā) pie:
  - ligzdas **AUDIO IN** nodalījuma iekšpusē;
  - austiņu ligzdas uz ārējās ierīces.
  - ↳ Sistēma automātiski pārslēdzas uz Audio-in (audiosignāla ievades) režīmu.



3. Atskaņojiet mūziku ārējā ierīcē (skatiet ārējās ierīces lietošanas instrukciju).

## 5. FM radio klausīšanās

### FM radiostaciju noregulēšana



#### Piezīme

- Lai uzlabotu radiosignāla uztveršanas kvalitāti, pilnībā izvelciet FM antenu un noregulējiet tās pozīciju.

- Pagrieziet avota pārslēgu pozīcijā **FM**.
- Nospiediet taustiņu **SEARCH +/-**.
  - Sistēma automātiski noregulē radiostaciju ar spēcīgu uztveršanas signālu.
- Atkārtojiet 2.soli, lai noregulētu citas radiostacijas.

#### Lai manuāli noregulētu radiostaciju:

Lēnām groziet radiostaciju regulēšanas slēdzi.

### Radiostaciju automātiska saglabāšana

Radiouztvērēja režīmā nospiediet un 2 sekundes turiet nospiestu taustiņu **PROG**.

- Sistēma saglabā visas pieejamās FM radiostacijas.
- Automātiski tiek atskaņota pirmā saglabātā radiostacija.

### Radiostaciju manuāla saglabāšana



#### Piezīme

- Ierīces atmiņā ir iespējams saglabāt maksimums 20 FM radiostacijas.

- Noregulējiet FM radiostaciju.
- Nospiediet taustiņu **PROG**, lai aktivizētu saglabāšanas režīmu.

- Spiediet taustiņu **PRESET +** vai **PRESET -**, lai piešķirtu šai radiostacijai kārtas numuru (1 līdz 20), tad nospiediet taustiņu **PROG**, lai to apstiprinātu.
  - Displejā parādās saglabātās radiostacijas kārtas numurs un apraides frekvence.
- Atkārtojiet iepriekšminētos soļus, lai saglabātu citas radiostacijas.



#### Piezīme

- Lai izdzēstu iepriekš saglabātu FM radiostaciju, saglabājiet tās vietā citu staciju.

### Saglabātas radiostacijas izvēlēšanās

FM radiouztvērēja režīmā spiediet taustiņu **PRESET +** vai **PRESET -**, lai izvēlētos atmiņā saglabātu radiostaciju.

## 6. Citas funkcijas

### Mobilā tālruņa uzlāde

#### Piezīme


- Pārliecinieties, vai jūs esat ieslēguši sistēmu.

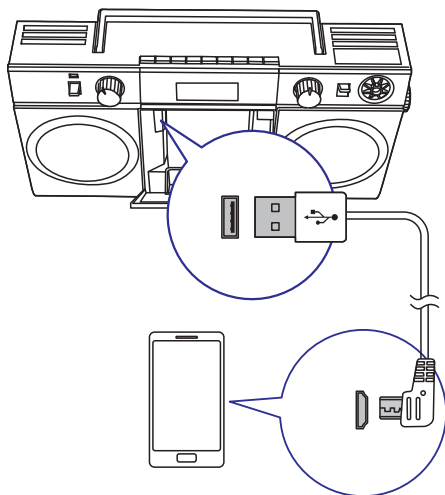
1. Pagrieziet avota pārslēgu pozīcijā **BLUETOOTH/CHR** vai **FM/CHR**.



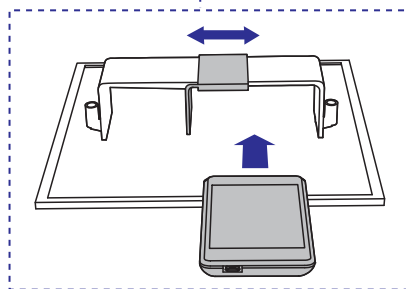
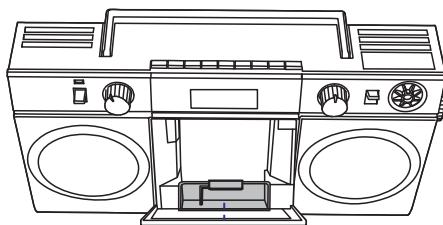
2. Nospiediet taustiņu , lai atvērtu nodalījumu.

3. Pievienojiet komplektācijā iekļauto USB vadu pie:

- ligzdas  nodalījuma iekšpusē;
  - sava mobilā tālruņa USB ligzdas.
- ↳ Jūsu mobilajā tālrunī ir redzama uzlādes ikona.



4. Noregulējiet slīdni nodalījuma iekšpusē, lai stabilizētu savu mobilo tālruni.



5. Aizveriet nodalījumu.

#### Piezīme

- Jūs nevarat uzlādēt savu mobilo tālruni, kad sistēma tiek barota ar baterijām.

### Displeja spilgtuma regulēšana

1. Nospiediet un 3 sekundes turiet nospiestu taustiņu **MODE**.
2. Atkārtoti spiediet taustiņus **ALB/PRESET +/-**, lai regulētu displeja spilgtumu.

### Skaļuma regulēšana

Groziet slēdzi **VOLUME**, lai regulētu skaļumu.

### Basa pastiprināšana

Lai ieslēgtu vai izslēgtu dinamisko basa pastiprinājumu, pārslēdziet slēdzi **DBB** pozīcijā **ON** (ieslēgts) vai **OFF** (izslēgts).

## 7. Informācija par precī



### Piezīme

- Informācija par precī var tikt mainīta bez iepriekšēja paziņojuma.

## Specifikācijas

### Pastiprinātājs

Maksimālā izvades jauda.....	6 W uz kanālu x 2
Frekvences reakcija .....	125 -16'000 Hz, -3 dB
Signāla – trokšņa attiecība.....	> 55 dBA
Kopējie harmoniskie kropļojumi .....	< 1%
Audio-in ievade .....	650 mV RMS

### Uztvērējs

Uztveršanas diapazons.....	87,5 108 MHz
Uztveršanas skalas solis.....	50 kHz
Jutība	
- Mono, 26 dB, S/T attiecība .....	< 22 dBf
- Stereo, 46 dB, S/T attiecība .....	< 41 dBf
Kopējie harmoniskie kropļojumi .....	< 3%
Signāla – trokšņa attiecība.....	> 50 dBA

### Bluetooth

Standarts.....	Bluetooth standarta versija 2.1 + EDR
Darbības rādiuss .....	10 m (brīvā telpā)

### Skaļruņi

Skaļruņu pretestība .....	8 omi
Skaļruņu draiveris.....	4” (101,6 mm)

## Vispārīga informācija

Barošanas padeve	
- Mainstrāvas barošana .....	220 – 240 V~, 50/60 Hz;
- Baterijas .....	6 x 1,5 V R14/UM2/C CELL

Elektroenerģijas patēriņš darbības režīmā .....	15 W
--	------

Elektroenerģijas patēriņš gaidstāves režīmā .....	< 0,5 W
--	---------

Maksimālā slodze (USB) .....	5 V === 1 A
------------------------------	-------------

Izmēri – galvenā ierīce (p x a x d) .....	447 x 230 x 116 mm
--	--------------------

Svars (galvenā ierīce) .....	2,2 kg
------------------------------	--------

## Atbalstītie MP3 disku formāti

- ISO9660, Joliet;
- Maksimālais virsrakstu skaits: 512 (atkarībā no failu nosaukuma garuma);
- Maksimālais albumu skaits: 255;
- Atbalstītās iztveršanas frekvences: 32 kHz, 44,1 kHz, 48 kHz;
- Atbalstītie bitu pārraides ātrumi: 32~256 (Kbps), mainīgi bitu pārraides ātrumi.

## USB atskaņošanas saderīguma informācija

### Saderīgās USB ierīces:

- USB zibatmiņa (USB 2.0 vai USB 1.1);
- USB atskaņotāji (flash players) (USB 2.0 vai USB 1.1);
- atmiņas kartes (darbībai ar šo ierīci ir nepieciešams papildu karšu lasītājs).

### Atbalstītie formāti:

- USB vai atmiņas failu formāts FAT12, FAT16, FAT32 (sektora izmērs: 512 baiti);
- MP3 bitu pārraides ātrums (datu ātrums): 32-320 Kbps un mainīgs bitu pārraides ātrums;
- WMA versija 9 vai agrāka;
- Maksimālais direktoriju apakšlīmeņu skaits: 8;
- Albumu/mapju maksimālais skaits: 99;

## ... Informācija par precī

- Ierakstu/virsrakstu maksimālais skaits: 999;
- ID3 tagu versija 2.0 vai vēlāka;
- Faila nosaukums unikodā UTF8 (maksimālais garums: 128 bairi).

### Neatbalstītie formāti:

- Tukši albumi: tukšs albums ir albums, kas nesatur MP3/WMA failus, un tas netiek parādīts displejā;
- Faili, kas ir ierakstīti neatbalstītā formātā, tiek izlaisti. Piemēram, Word dokumenti (.doc) vai MP3 faili ar paplašinājumu .dlf tiek ignorēti un netiek atskaņoti;
- AAC, WAV, PCM audiofaili;
- Ar DRM (digitālo tiesību pārvaldīšanas tehnoloģiju) aizsargāti WMA faili (.wav, .m4a, .m4p, .mp4, .aac);
- WMA faili Lossless formātā.

## 8. Darbības traucējumu novēršana



### Brīdinājums

- Nekādā gadījumā nenoņemiet šīs ierīces korpusu.

Lai saglabātu garantijas derīgumu, nekad nemēģiniet remontēt ierīci pašu spēkiem.

Ja šīs ierīces lietošanas laikā rodas tās darbības traucējumi, pirms sazināties ar servisa centru, lūdzu, vispirms pārbaudiet tālāk uzskaitītos punktus. Ja problēma netiek atrisināta, dodieties uz Philips interneta vietni ([www.philips.com/support](http://www.philips.com/support)). Kad sazināties ar Philips, pārlicinieties, vai ierīce atrodas netālu un vai jums ir pieejami modeļa un sērijas numuri.

### Nav barošanas padeves

- Pārlicinieties, vai ierīces maiņstrāvas barošanas vads ir pareizi pievienots.
- Pārlicinieties, vai elektrotīkla rozetē ir elektrība.
- Ievietojiet baterijas atbilstoši norādītajai polaritātei (+/-).
- Nomainiet baterijas.

### Nav skaņas, vai ir slikta skaņas kvalitāte

- Noregulējiet skaļumu.

### Ierīce nereaģē

- Atvienojiet maiņstrāvas barošanas vada kontaktdakšu no elektrotīkla rozetes, pēc tam pievienojiet to atpakaļ un vēlreiz ieslēdziet sistēmu.

### USB ierīce netiek atbalstīta

- Attiecīgā USB ierīce nav saderīga ar šo ierīci. Lūdzu, izmantojiet citu USB ierīci.

### Slikta radio uztveršana

- Palieliniet attālumu starp ierīci un jūsu televizoru vai videomagnetofonu.
- Pilnībā izvelciet FM antenu.

## ... Darbības traucējumu novēršana

### Par Bluetooth ierīci

**Mūzikas atskaņošana šajā sistēmā nav pieejama pat pēc veiksmīgas Bluetooth savienojuma izveides**

- Attiecīgā ierīce nav izmantojama ar šo sistēmu, lai atskaņotu mūziku.
- Pēc savienojuma izveides ar Bluetooth iespējotu ierīci skaņas kvalitāte ir slikta
- Slikta Bluetooth uztveršana. Pārvietojiet ierīci tuvāk šai sistēmai vai novāciet jebkurus šķēršļus starp ierīci un šo sistēmu.

### Nevar izveidot savienojumu ar šo sistēmu

- Ierīce neatbalsta šai sistēmai nepieciešamos profilus.
- Ierīces Bluetooth funkcija nav aktivizēta. Skatiet ierīces lietošanas instrukciju, lai uzzinātu, kā aktivizēt Bluetooth funkciju.
- Šī sistēma nav savienojama pārī režīmā.
- Šī sistēma jau ir savienota ar citu Bluetooth iespējotu ierīci. Atvienojiet attiecīgo ierīci vai visas pārējās pievienotās ierīces un tad mēģiniet vēlreiz.

### Pārī savienotā ierīce pastāvīgi pievienojas un atvienojas

- Slikta Bluetooth uztveršana. Pārvietojiet ierīci tuvāk šai sistēmai vai novāciet jebkurus šķēršļus starp ierīci un šo sistēmu.
- Dažām ierīcēm Bluetooth savienojums var tikt automātiski deaktivizēts enerģijas taupīšanas nolūkā. Tas nenorāda uz jebkādiem šīs sistēmas darbības traucējumiem.

## 9. Jūsu ievēribai

Jebkādas WOOX Innovations tieši neapstiprinātas šīs ierīces izmaiņas vai modifikācijas var liegt lietotājam ierīces turpmākas izmantošanas tiesības.

**€ 0890**

Šī ierīce atbilst Eiropas Savienības noteikumiem par radiotraucējumiem.



Jūsu ierīce ir izstrādāta un izgatavota, izmantojot augstas kvalitātes materiālus un sastāvdaļas, kurus var pārstrādāt un lietot atkārtoti.



Ja ierīce ir marķēta ar šādu pārsvītrotu atkritumu konteineru simbolu, tas nozīmē, ka tā atbilst Eiropas Savienības direktīvas 2002/96/EK prasībām.

Lūdzu, noskaidrojiet informāciju par vietējo elektrisko un elektronisko ierīču atsevišķas savākšanas sistēmu.

Lūdzu, rīkojieties saskaņā ar vietējiem noteikumiem un neizmetiet nolietotās elektroierīces kopā ar parastiem sadzīves atkritumiem. Pareiza jūsu nolietotās elektroierīces utilizācija palīdzēs novērst iespējamo kaitējumu apkārtējai videi un cilvēku veselībai.



Jūsu ierīce satur baterijas, uz kurām attiecas Eiropas Savienības direktīvas 2006/66/EK prasības. Tā nosaka, ka baterijas nedrīkst izmest kopā ar parastiem sadzīves atkritumiem. Lūdzu, iepazīstieties ar vietējiem noteikumiem par bateriju atsevišķu savākšanu, jo pareiza izlietoto bateriju utilizācija palīdzēs novērst iespējamo kaitējumu apkārtējai videi un cilvēku veselībai.

## Vides aizsardzībai

Ražotājs ir izvairījies no visa nevajadzīgā iepakojuma lietošanas. Ierīces iepakojums ir izveidots tā, lai to varētu viegli sadalīt triju veidu materiālos: kartonā (kaste), papīra masā (amortizācijas materiāls) un polietilēnā (maisīni, aizsargājošā loksne).

Šī ierīce sastāv no materiāliem, kurus ir iespējams pārstrādāt un lietot atkārtoti, ja tās izjaukšanu veic specializētā uzņēmumā. Lūdzu, ievērojiet vietējos noteikumus par iepakojuma materiālu, izlietoto bateriju un nolietoto ierīču utilizāciju.

## II izolācijas klases aparatūras simbols



Šis simbols norāda, ka ierīcei ir dubultās izolācijas sistēma.



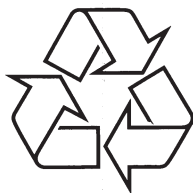
### Piezīme

- Identifikācijas datu plāksnīte atrodas ierīces apakšā.

Specifikācijas var tikt mainītas bez paziņojuma.

2013 © WOOX Innovations Limited. Visas tiesības patur autors.

Šo precī turpīgā piedāvā WOOX Innovations Limited vai kāds no tā saistītajiem uzņēmumiem, turpmāk šajā dokumentā saukts WOOX Innovations, un tas ir šīs preces ražotājs. WOOX Innovations ir garantijas devējs attiecībā uz precī, ar kuru kopā ir iepakots šis buklets. Philips un Philips vairoga emblēma ir Koninklijke Philips N.V. reģistrētas preču zīmes.



Apmeklējiet Philips Internetā  
<http://www.philips.com>