

## Vienmēr šeit, lai jums palīdzētu

Reģistrējiet savu preci un saņemiet atbalstu  
[www.philips.com/welcome](http://www.philips.com/welcome)

OS685

Jautājumi?  
Sazinieties  
ar Philips



Lietošanas instrukcija

**PHILIPS**

# Satura rādītājs

---

<b>1. Svarīgi .....</b>	<b>3</b>	<b>7. Informācija par precī .....</b>	<b>10</b>
<b>2. Jūsu kompaktdisku atskaņotājs.....</b>	<b>4</b>	Specifikācijas.....	10
Ievads.....	4	Atbalstītie MP3 disku formāti .....	11
Iepakojuma saturs .....	4	USB atskaņošanas saderīguma	
Galvenās ierīces pārskats .....	5	informācija .....	11
<b>3. Darbības uzsākšana .....</b>	<b>6</b>	Apkope .....	11
Barošanas padeve .....	6	<b>8. Darbības traucējumu novēršana .....</b>	<b>12</b>
Ieslēgšana .....	7	<b>9. Jūsu ievērbībai .....</b>	<b>13</b>
Izslēgšana .....	7		
Displeja spilgtuma regulēšana.....	7		
<b>4. Atskaņošana .....</b>	<b>7</b>		
Kompaktdiska atskaņošana .....	7		
Atskaņošana no USB ierīces .....	7		
Atskaņošana no ārējas audioierīces.....	8		
<b>5. Atskaņošanas iespējas.....</b>	<b>8</b>		
Atskaņošanas vadība .....	8		
Ierakstu programmēšana .....	8		
Skaļuma regulēšana .....	9		
Basu pastiprināšana .....	9		
<b>6. FM radio klausīšanās .....</b>	<b>9</b>		
FM radiostaciju noregulēšana.....	9		
Radiostaciju automātiska saglabāšana .....	9		
Radiostaciju manuāla saglabāšana .....	9		
Saglabātas radiostācijas izvēlēšanās .....	10		

# 1. Svarīgi

- Izlasiet lietošanas instrukciju.
- Ievērojiet visus norādījumus.
- Nenobloķējiet ventilācijas atveres. Uzstādiat atbilstoši ražotāja norādījumiem.
- Neuzstādiat karstuma avotu tuvumā, piemēram, netālu no radiatora, sildītāja, krāsns vai citas ierīces (ieskaitot pastiprinātājus), kas rada siltumu.
- Novietojiet barošanas vadu tā, lai tas būtu pasargāts no samīšanas, saspiešanas vai cita veida deformācijas, it īpaši pie kontaktdakšas, sienas rozetes, sadalītāja, kā arī vietā, kur vads savienots ar pašu ierīci.
- Lietojiet tikai tos piederumus/aksesuārus, ko ir noteicis ražotājs.
- Pērkona negaisa laikā, kā arī, ja paredzat, ka ierīce ilgāku laiku netiks lietota, atvienojiet to no barošanas padeves.
- Ierīces apkopi un remontu veiciet tikai specializētā servisa centrā. Apkope un remonts ir nepieciešami tad, ja ierīce ir jebkādā veidā bojāta.
- **BRĪDINĀJUMI** par bateriju lietošanu – lai novērstu bateriju iztecēšanu, kas var radīt savainojumus, kā arī īpašuma vai ierīces bojājumus:
  - Ievietojiet baterijas atbilstoši uz ierīces norādītajai polaritātei +/-.
  - Nelietojiet kopā dažāda veida baterijas (vecas un jaunas vai oglekļa un sārnu u.tml.).
  - Ja ierīce ilgāku laiku netiek lietota, izņemiet baterijas.
- Baterijas (bateriju paku vai uzstādītās baterijas) nedrīkst pakļaut pārmērīgam karstumam, piemēram, tiešiem saules stariem, ugunij u.tml.
- Tropiski laika apstākļi ir ņemti vērā, un ierīce tiem atbilst.
- Ierīci nedrīkst apšļakstīt vai apliet ar nekādiem šķidrumiem.
- Novietojiet uz ierīces nekādus priekšmetus, it īpaši tādus, kas to var apdraudēt (piemēram, ar šķidrumu pildītus traukus, aizdegas sveces).
- Gadījumā, ja ierīces atvienošanai no elektrotīkla tiek izmantota adaptera kontaktdakša vai uzmava, tad šai atvienošanas ierīcei ir jābūt darba kārtībā, viegli pieejamai un ērti izraujamai no elektrotīkla rozetes.



## Brīdinājums

- Nekad nenoņemiet ierīces korpusu.
- Nekad nenovietojiet šo ierīci uz citām elektriskajām ierīcēm.
- Nekad nelūkojieties lāzera starā šīs ierīces iekšpusē.



## Uzmanību

- Ierīces vadības taustiņu vai regulējumu nepareiza lietošana vai arī šajā instrukcijā neparedzētu manipulāciju veikšana var izraisīt kaitīgu radiācijas starojumu vai citas bīstamas sekas.

## 2. Jūsu kompaktdisku atskaņotājs

---

### Ievads

Ar šo kompaktdisku atskaņotāju jūs varat:

- klausīties FM radio; un
- klausīties mūziku no diskiem, USB ierīces, kā arī citām ārējām audioierīcēm.

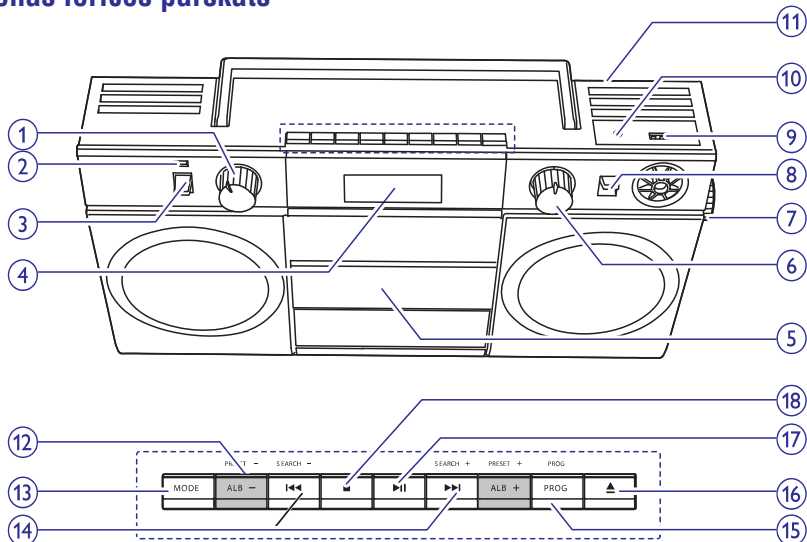
Šis kompaktdisku atskaņotājs piedāvā dinamisko basu pastiprinājumu (DBB), lai bagātinātu skaņu.

### Iepakojuma saturs

Pārbaudiet un atpazīstiet iepakojuma saturu:

- Galvenā ierīce
- Maiņstrāvas barošanas vads
- Īsā lietošanas pamācība
- Drošības & informācijas lapa

## Galvenās ierīces pārskats



### 1. Atskaņošanas avota pārslēgš

- Izvēlēties atskaņošanas avotu:  
**CD** (kompaktdisks), **FM** (FM radio) vai **USB** (USB atmiņas ierīce).

### 2. LED indikators

### 3. POWER (Barošanas padeve)

- Ieslēgt vai izslēgt kompaktdisku atskaņotāju.

### 4. Displeja panelis

### 5. Diska nodalījums

### 6. VOLUME (Skaļums)

- Regulēt skaļumu.

### 7. -TUNING + (-Noregulēt+)

- Noregulēt FM radiostacijas manuāli.

### 8. DBB (Dinamiskais basu pastiprinājums)

- Ieslēgt vai izslēgt dinamisko basu pastiprinājumu.

### 9.

- Pievienot USB ierīci.

### 10. AUDIO-IN

- Pievienot ārēju audioierīci.

### 11. FM antena

- Uzlabot FM radiosignāla uztveršanu.

### 12. ALB/PRESET +/- (Albums/Atmiņa +/-)

- Izvēlēties atmiņā saglabātu radiostaciju.
- Pārlēkt uz iepriekšējo vai nākamo albumu.
- Noregulēt displeja spilgtumu.

### 13. MODE (Režīms)

- Izvēlēties atkārtošā vai atskaņošanas jauktā secībā režīmu.
- Aktivizēt spilgtuma regulēšanu.

### 14. / SEARCH +/- (Meklēt +/-)

- Pārlēkt uz iepriekšējo vai nākamo ierakstu.
- Noregulēt FM radiostacijas automātiski.
- Meklēt ieraksta ietvaros.

### 15. PROG (Programmēt)

- Programmēt ierakstu atskaņošanas secību.
- Programmēt FM radiostacijas.

### 16.

- Atvērt diska nodalījumu.

### 17.

- Uzsākt vai pauzēt atskaņošanu.

### 18.

- Apturēt atskaņošanu.
- Dzēst programmu.

## 3. Darbības uzsākšana



### Uzmanību

- Vadības taustiņu vai regulējumu nepareiza lietošana vai arī šajā instrukcijā neparedzētu manipulāciju veikšana var izraisīt kaitīgu radiācijas starojumu vai citas bīstamas sekas.

Šajā nodaļā sniegtos norādījumus vienmēr izpildiet noteiktajā secībā.

## Barošanas padeve

Kompaktdisku atskaņotāja barošanai jūs varat izmantot vai nu maiņstrāvas barošanas padevi, vai arī baterijas.

### 1. iespēja: maiņstrāvas barošanas padeve



#### Brīdinājums

- Ierīces bojājuma risks! Pārliecinieties, vai elektrotīkla spriegums atbilst spriegumam, kas ir norādīts kompaktdisku atskaņotāja aizmugurē vai apakšā.
- Elektriskās strāvas trieciena risks! Atvienojot maiņstrāvas barošanas padevi, vienmēr izvelciet kontaktdakšu no rozetes. Nekad nevelciet aiz barošanas vada.

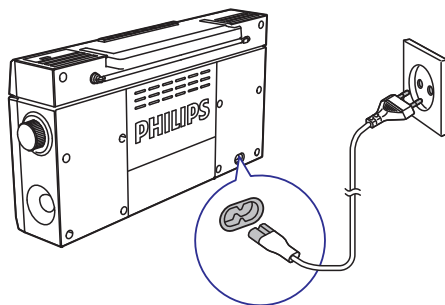
Pievienojiet maiņstrāvas barošanas vadu:

- ligzdai **AC~ MAINS** kompaktdisku atskaņotāja aizmugurē;
- elektrotīkla rozetei.



#### Padoms

- Lai taupītu elektroenerģiju, pēc kompaktdisku atskaņotāja lietošanas izslēdziet to.



### 2. iespēja: baterijas



#### Uzmanību

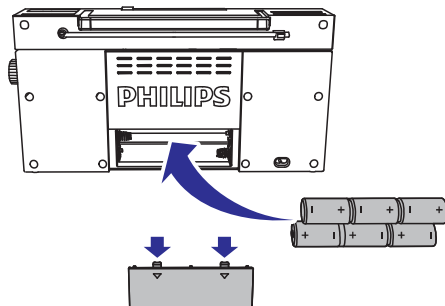
- Baterijas satur ķīmiskas vielas, tādēļ tās ir jāizmanto specializētā bateriju savākšanas punktā.



#### Piezīme

- Baterijas nav iekļautas ierīces komplektācijā.

1. Atveriet bateriju nodalījumu.
2. Ievietojiet sešas baterijas (tips: R14/UM2/C CELL), ievērojot norādīto polaritāti (+/-).
3. Aizveriet bateriju nodalījumu.

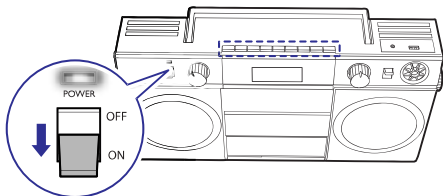


### Ieslēgšana

Pārslēdziet barošanas padeves slēdzi **POWER** pozīcijā **ON** (ieslēgts).

↳ Kompakt disku atskaņotājs ieslēdzas uz pēdējo izvēlēto atskaņošanas avotu.

↳ Iedegas LED indikators.



### Piezīme

- Ja kompaktdisku atskaņotājs CD (kompaktdiska) vai USB režīmā atrodas dīkstāvē 15 minūtes, tas automātiski pārslēdzas gaidstāves režīmā. Lai izietu no gaidstāves režīma, nospiediet taustiņu ►||.

### Izslēgšana

Pārslēdziet barošanas padeves slēdzi **POWER** pozīcijā **OFF** (izslēgts).

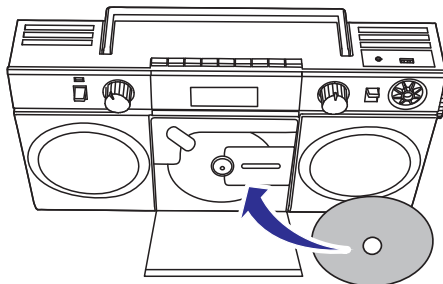
↳ LED indikators izdziest.

### Displeja spilgtuma regulēšana

1. Nospiediet un 3 sekundes turiet nospiestu taustiņu **MODE**.
2. Atkārtoti spiediet taustiņu **ALB/PRESET -/+**, lai regulētu displeja spilgtumu.

### Kompaktdiska atskaņošana

1. Pārslēdziet atskaņošanas avota pārslēgu pozīcijā **CD** (kompaktdisks).
2. Nospiediet taustiņu ▲, lai atvērtu diska nodalījumu.
3. Ievietojiet disku ar apdrukāto pusi vērstu augšup, tad aizveriet diska nodalījumu.  
↳ Atskaņošana sākas automātiski.

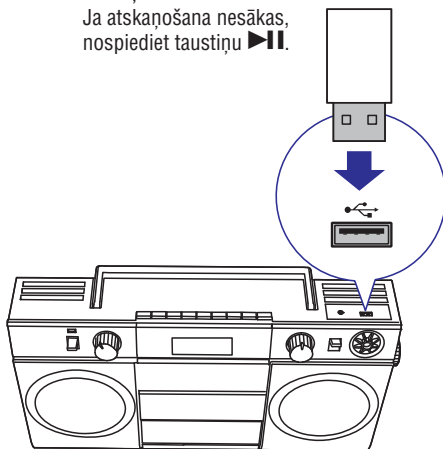


### Atskaņošana no USB ierīces

#### Piezīme

- Pārliecinieties, vai USB ierīce satur atskaņojamu audiosaturu.

1. Pārslēdziet atskaņošanas avota pārslēgu pozīcijā **USB**.
2. Ievietojiet USB ierīci ligzdā ◀↔.  
↳ Atskaņošana sākas automātiski.  
Ja atskaņošana nesākas, nospiediet taustiņu ►||.

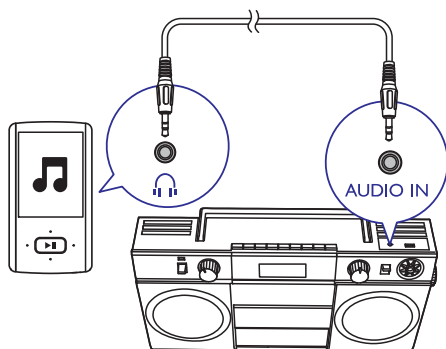


### Atskaņošana no ārējas audioierīces

Caur šo kompaktdisku atskaņotāju ir iespējams klausīties arī ārēju audioierīci, piemēram, MP3 atskaņotāju.

1. Pievienojiet audiokabeli (3,5 mm, nav iekļauts komplektācijā) pie:
  - ligzdas **AUDIO-IN** uz kompaktdisku atskaņotāja;
  - austiņu ligzdas uz ārējās ierīces.

↳ Kompaktdisku atskaņotājs automātiski pārslēdzas uz Audio-in (audiosignāla ievades) režīmu.



2. Ārējā ierīcē sāciet atskaņošānu (skatiet tās lietošanas instrukciju).

### Atskaņošanas vadība

CD (kompaktdiska) vai USB režīmā jūs varat vadīt atskaņošanu ar sekojošām darbībām.



Izvēlēties audiofailu.

Nospieš un turēt nospiešu, lai ierakstu atskaņošanas laikā ātri meklētu uz priekšu vai atpakaļ, tad atlaist, lai atsāktu normālu atskaņošanu.



Pārlēkt uz iepriekšējo vai nākamo MP3/WMA albumu.



Uzsākt vai pauzēt atskaņošanu.



Apturēt atskaņošanu.

#### MODE

[🔊]: Atkārtoti atskaņot pašreizējo ierakstu.

[🔊 ALB]: Atkārtoti atskaņot pašreizējo albumu.


[🔊 ALL]: Atkārtoti atskaņot visus ierakstus.

[🔊]: Atskaņot ierakstus jauktā secībā.

Lai atgrieztos pie normālas atskaņošanas, atkārtoti spiediet taustiņu **MODE**, līdz atkārtotās vai jauktas secības ikonas pazūd no displeja.

### Ierakstu programmēšana

CD (kompaktdiska) vai USB režīmā jūs varat ieprogrammēt ierakstu atskaņošanas secību. Ir iespējams ieprogrammēt maksimums 20 ierakstus.

1. Nospiediet taustiņu , lai apturētu atskaņošanu.
2. Nospiediet taustiņu **PROG**, lai aktivizētu programmēšanas režīmu.
  - ↳ Displejā parādās paziņojums **[PROG]** (programma) un sāk mirgot **[P01]**.
3. MP3/WMA ierakstiem: nospiediet taustiņu **ALB-/ALB+**, lai izvēlētos albumu.



## ... Atskaņošanas iespējas

4. Spiediet taustiņu **◀◀ / ▶▶**, lai izvēlētos vēlamā ieraksta kārtas numuru, tad nospiediet taustiņu **PROG**, lai to apstiprinātu.
5. Atkārtojiet 3. – 4.soli, lai ieprogrammētu citus ierakstus.
6. Nospiediet taustiņu **▶▶**, lai atskaņotu ieprogrammētos ierakstus.
  - ↳ Atskaņošanas laikā displejā ir redzams paziņojums **[PROG]** (programma).
  - Lai dzēstu programmu, divreiz nospiediet taustiņu **■**.

## Skaļuma regulēšana

Groziet slēdzi **VOLUME** (Skaļums), lai regulētu skaļumu.

## Basu pastiprināšana

Lai ieslēgtu vai izslēgtu dinamisko basu pastiprinājumu, pārslēdziet slēdzi **DBB** pozīcijā **ON** (ieslēgts) vai **OFF** (izslēgts).

## 6. FM radio klausīšanās

### FM radiostaciju noregulēšana



#### Piezīme

- Lai uzlabotu radiosignāla uztveršanas kvalitāti, pilnībā izvelciet FM antenu un noregulējiet tās pozīciju.

1. Pārslēdziet atskaņošanas avota pārslēgu pozīcijā **FM**.
2. Nospiediet taustiņu **SEARCH +/-**.
  - ↳ Kompaktdisku atskaņotājs automātiski noregulē radiostaciju ar spēcīgu uztveršanas signālu.
3. Atkārtojiet 2.soli, lai noregulētu citas radiostacijas.

**Lai noregulētu radiostaciju ar vāju uztveršanas signālu:**

Lēnām groziet radiostaciju noregulēšanas slēdzi.

### Radiostaciju automātiska saglabāšana

Radiouztvērēja režīmā nospiediet un 2 sekundes turiet nospiestu taustiņu **PROG**.

- ↳ Kompaktdisku atskaņotājs saglabā visas pieejamās FM radiostacijas.
- ↳ Automātiski tiek atskaņota pirmā saglabātā radiostacija.

### Radiostaciju manuāla saglabāšana



#### Piezīme

- Ierīces atmiņā ir iespējams saglabāt maksimums 20 FM radiostacijas.

1. Noregulējiet FM radiostacijas frekvenci.
2. Nospiediet taustiņu **PROG**, lai aktivizētu saglabāšanas režīmu.

## ... FM radio klausīšanās

- Nospiediet taustiņu **PRESET+** vai **PRESET-**, lai piešķirtu šai radiostacijai kārtas numuru (1 līdz 20), tad nospiediet taustiņu **PROG**, lai apstiprinātu.  
↳ Displejā parādās saglabātās radiostācijas kārtas numurs un apraides frekvence.
- Atkārtojiet augšminētos soļus, lai saglabātu citas radiostācijas.

### Piezīme

- Lai izdzēstu iepriekš saglabātu FM radiostaciju, saglabājiet tās vietā citu staciju.

## Saglabātas radiostācijas izvēlēšanās

FM radiouztvērēja režīmā spiediet taustiņu **PRESET+** vai **PRESET-**, lai izvēlētos atmiņā saglabātu radiostaciju.

## 7. Informācija par precī

### Piezīme

- Informācija par precī var tikt mainīta bez iepriekšēja paziņojuma.

## Specifikācijas

### Pastiprinātājs

Maksimālā izvades jauda: .....kopā 7 W

Frekvences reakcija: .....125 – 16000 Hz, -3 dB

Signāla – trokšņa attiecība: .....>55 dBA

Kopējie harmoniskie traucējumi: .....<1%

Audio-in ievade: .....650 mV RMS

### Disks

Lāzera tips: .....Pusvadītājs

Diska diametrs: .....12cm/8cm

Atbalstītie disk: .....CD-DA, CD-R, CD-RW, MP3-CD, WMA-CD

Audiosignāla ciparu-analogais pārveidotājs (Audio DAC): .....24 biti / 44,1 kHz

Kopējie harmoniskie traucējumi: .....<1%

Frekvences reakcija: .....125 – 16000 Hz, -3 dB

S/T attiecība: .....>55 dBA

### Uztvērējs

Uztveršanas diapazons: .....87,5 – 108 MHz

Uztveršanas skalas solis: .....50 kHz

Jūtība:  
- Mono 26 dB, S/T attiecība .....<22 dBf  
- Stereo 46 dB, S/T attiecība .....<51,5 dBf

Kopējie harmoniskie traucējumi: .....<3%

Signāla – trokšņa attiecība: .....>50 dBA

### Vispārīga informācija

Barošanas padeve  
- Maiņstrāvas barošana .....220-240 V~, 50/60 Hz  
- Baterijas .....6 x 1,5 V R14/UM2/C CELL

## ... Informācija par precī

Elektroenerģijas patēriņš  
darbības režīmā: .....15 W

Elektroenerģijas patēriņš  
gaidstāves režīmā: .....<0,5 W

Maksimālā slodze (USB): .....5 V === 500 mA

Izmēri – galvenā  
ierīce (p x a x d): .....447 x 230 x 116 mm

Svars (galvenā ierīce): .....2,3 kg

### Atbalstītie MP3 disku formāti

- ISO9660, Joliet;
- Maksimālais virsrakstu skaits: 512 (atkarībā no faila nosaukuma garuma);
- Maksimālais albumu skaits: 255;
- Atbalstītās iztveršanas frekvences: 32 kHz, 44,1 kHz, 48 kHz;
- Atbalstītie bitu pārraides ātrumi: 32~256 (Kbps), mainīgi bitu pārraides ātrumi.

### USB atskaņošanas saderīguma informācija

#### Saderīgās USB ierīces:

- USB zibatmiņas ierīce (USB 2.0 vai USB 1.1);
- USB atskaņotāji (flash players) (USB 2.0 vai USB 1.1);
- atmiņas kartes (nepieciešams papildu karšu lasītājs, lai darbotos ar šo ierīci).

#### Atbalstītie formāti:

- USB vai atmiņas faila formāts FAT12, FAT16, FAT32 (sektora izmērs: 512 baiti);
- MP3 bitu pārraides ātrums (datu ātrums): 32-320 kbps un mainīgs bitu pārraides ātrums;
- WMA versija 9 vai agrāka;
- Maksimālais direktoriju apakšlīmeņu skaits: 8;
- Albumu/mapju maksimālais skaits: 99;
- Ierakstu/virsrakstu maksimālais skaits: 999;
- ID3 tagu versija 2.0 vai vēlāka;
- Faila nosaukums unikodā UTF8 (maksimālais garums: 128 baiti).

#### Neatbalstītie formāti:

- Tukši albumi: tukšs albums ir albums, kas nesatur MP3/WMA failus, un tas netiek parādīts displejā.
- Faili, kas ir ierakstīti neatbalstītā formātā, tiek izlaisti. Piemēram, Word dokumenti (.doc) vai MP3 faili ar paplašinājumu .dlf tiek ignorēti un netiek atskaņoti.
- AAC, WAV, PCM audiofaili.
- Ar DRM (digitālo tiesību pārvaldīšanas tehnoloģiju) aizsargāti WMA faili (.wav, .m4a, .m4p, .mp4, .aac).
- WMA faili Lossless formātā.

### Apkope

#### Ierīces korpusa tīrīšana

- Lai notīrītu ierīces korpusu, lietojiet mīkstu drāniņu, kas mazliet samitrināta ar maigu tīrīšanas līdzekli. Nelietojiet tīrīšanas līdzekļus, kas satur alkoholu, spirtu, amonjaku vai abrazīvas vielas.

#### Disku tīrīšana

- Ja disks ir kļuvis netīrs, tad notīriet to ar tīrīšanas drāniņu. Tīriet disku virzienā no centra uz malu.



- Neizmantojiet tādas šķīdinātājus kā benzolu, atšķaidītāju, komerciāli pieejamos tīrīšanas līdzekļus vai antistatiskos aerosolus, kas paredzēti analogo ierakstu (skaņu plašu) tīrīšanai.

#### Diska lēcas tīrīšana

- Pēc ilgstošas lietošanas pie diska lēcas var sakrāties netīrumi vai putekļi. Lai nodrošinātu labu atskaņošanas kvalitāti, notīriet diska lēcu ar Philips kompaktdisku lēcu tīrīšanas līdzekli vai jebkuru citu komerciāli pieejamo tīrītāju. Ievērojiet norādījumus, kas ir pievienoti tīrītājam.

## 8. Darbības traucējumu novēršana



### Brīdinājums

- Nekādā gadījumā nenoņemiet šīs ierīces korpusu.

Nekādā gadījumā nemēģiniet remontēt ierīci pats, jo tas anulēs garantiju.

Ja šīs ierīces lietošanas laikā rodas tās darbības traucējumi, pirms sazināties ar servisa centru, lūdzu, vispirms pārbaudiet tālāk uzskaitītos punktus. Ja problēma netiek atrisināta, dodieties uz Philips interneta vietni ([www.philips.com/support](http://www.philips.com/support)). Kad sazināties ar Philips, pārliedzieties, vai ierīce atrodas netālu un vai jums ir pieejami modeļa un sērijas numuri.

### Nav barošanas padeves

- Pārliedzieties, vai ir pareizi pievienots ierīces maiņstrāvas barošanas vads.
- Pārliedzieties, vai elektrotīkla rozetē ir elektrība.
- Ievietojiet baterijas atbilstoši norādītajai polaritātei (+/-).
- Nomainiet baterijas.

### Nav skaņas vai ir slikta skaņas kvalitāte

- Noregulējiet skaļumu.

### Ierīce nereaģē

- Atvienojiet maiņstrāvas barošanas vada kontaktdakšu no elektrotīkla rozetes, pēc tam pievienojiet to atpakaļ un vēlreiz ieslēdziet ierīci.
- Elektroenerģijas taupīšanas nolūkā ierīce automātiski izslēdzas 15 minūtes pēc ieraksta atskaņošanas beigām, ja netiek nospiests neviens vadības taustiņš.

### USB ierīce netiek atbalstīta

- USB ierīce nav saderīga ar šo atskaņotāju. Lūdzu, lietojiet citu USB ierīci.

### Disks netiek uzvertvs

- Ievietojiet disku.
- Pārbaudiet, vai disks nav ievietots otrādi.
- Uzgaidiet, līdz iztvaikos uz lēcas kondensējies mitrums.
- Nomainiet vai notīriet disku.
- Lietojiet pabeigtu (finalizētu) kompaktdisku vai pareiza formāta disku.

### Slikta radio uzvertšana

- Palieliniet attālumu starp ierīci un jūsu televizoru vai videomagnetofonu.
- Pilnībā izvelciet FM antenu.

## 9. Jūsu ievērbai



Šī ierīce atbilst Eiropas Savienības noteikumiem par radiotraucējumiem.

Jebkādas Philips Consumer Lifestyle tieši neapstiprinātas ierīces izmaiņas vai modifikācijas var liegt lietotājam ierīces turpmākas izmantošanas tiesības.



Jūsu ierīce ir izstrādāta un izgatavota, izmantojot augstas kvalitātes materiālus un sastāvdaļas, kurus var pārstrādāt un lietot atkārtoti.



Ja ierīce ir marķēta ar īpašu simbolu – pārsvītrotu atkritumu konteineru, tas nozīmē, ka tā atbilst Eiropas Savienības direktīvas 2002/96/EK prasībām.

Lūdzu, iepazīstieties ar vietējiem noteikumiem par elektrisko un elektronisko ierīču atsevišķas savākšanas sistēmu.



Lūdzu, rīkojieties saskaņā ar vietējiem noteikumiem un neizmetiet nolietotās elektroierīces kopā ar parastiem sadzīves atkritumiem. Pareiza jūsu nolietotās elektroierīces utilizācija palīdzēs novērst iespējamo kaitējumu apkārtējai videi un cilvēku veselībai.

Jūsu ierīce satur baterijas, uz kurām attiecas Eiropas Savienības direktīvas 2006/66/EK prasības. Tā nosaka, ka baterijas nedrīkst izmest kopā ar parastiem sadzīves atkritumiem. Lūdzu, iepazīstieties ar vietējiem noteikumiem par bateriju atsevišķu savākšanu, jo pareiza izlietoto bateriju utilizācija palīdzēs novērst iespējamo kaitējumu apkārtējai videi un cilvēku veselībai.

### Vides aizsardzībai

Ražotājs ir izvairījies no visa nevajadzīgā iepakojuma lietošanas. Ierīces iepakojums ir izveidots tā, lai to varētu viegli sadalīt triju veidu materiālos: kartonā (kaste), putu polistirolā (amortizācijas materiāls) un polietilēnā (maisīņi, aizsargājošā loksne).

Šī ierīce sastāv no materiāliem, kurus ir iespējams pārstrādāt un lietot atkārtoti, ja tās izjaukšanu veic specializētā uzņēmumā.

Lūdzu, ievērojiet vietējos noteikumus par iepakojuma materiālu, izlietoto bateriju un nolietoto ierīču utilizāciju.

Šī ierīce ir marķēta ar sekojošām uzlīmēm:



II izolācijas klases simbols



Šis simbols norāda, ka ierīcei ir dubultās izolācijas sistēma.



”USB-IF” logotipi ir “Universal Serial Bus Implementers Forum, Inc.” preču zīmes.



“Windows Media” un “Windows” logotips ir “Microsoft Corporation” preču zīmes vai reģistrētas preču zīmes ASV un/vai citās valstīs.

### Piezīme

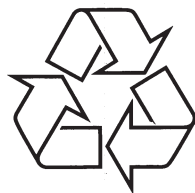
- Identifikācijas datu plāksnīte atrodas ierīces apakšā.



Specifikācijas var tikt mainītas bez paziņojuma.

© 2013 Koninklijke Philips Electronics N.V.

Visas tiesības patur autors.



Apmeklējiet Philips Internetā  
<http://www.philips.com>