

Immer für Sie da

Hier können Sie Ihr Produkt registrieren und Unterstützung erhalten:
www.philips.com/welcome



ORD7100



Benutzerhandbuch

PHILIPS

Inhaltsangabe

1	Sicherheit	2
----------	-------------------	----------

2	Ihre Dockingstation	3
	Einführung	3
	Lieferumfang	3
	Übersicht über das System	4

3	Schließen Sie die UKW-Antenne und das Netzkabel an.	5
----------	--	----------

4	Einschalten und Auswählen einer Quelle	6
----------	---	----------

5	Einstellen der Uhr	6
----------	---------------------------	----------

6	Verwenden des Docks	7
	Kompatible iPod/iPhone-Modelle	7
	Genießen von Audioinhalten über das Dock	7
	Aufladen Ihres iPods/iPhones	8
	Entnahme Ihres iPod/iPhones aus dem Dock	8

7	Wiedergeben von UKW-Radiosendern	8
	Automatisches Suchen nach einem Radiosender	8
	Manuelle Suche nach Radiosendern	8
	Automatisches Speichern von Radiosendern	9
	Manuelles Speichern von Radiosendern	9

8	Wiedergabe von einem externen Gerät	9
----------	--	----------

9	Einstellen der Lautstärke	10
----------	----------------------------------	-----------

10	Fernbedienung verwenden	10
	Aktivieren der Batterie	10
	Steuern der Wiedergabe	10
	Austauschen der Batterie	12

11	Fehlerbehebung	13
-----------	-----------------------	-----------

12	Produktinformationen	14
	Verstärker	14
	UKW-Tuner	14
	Lautsprecher	14
	Allgemeine Informationen	14

13	Hinweis	15
	Prüfzeichen	15
	Umweltschutz	15
	Markenhinweis	16
	Copyright	16

1 Sicherheit

Lesen Sie alle Anweisungen sorgfältig durch, bevor Sie dieses Produkt verwenden. Wenn Sie sich bei der Verwendung nicht an die folgenden Hinweise halten, erlischt Ihre Garantie.

Risiko von Stromschlägen und Brandgefahr!

- Öffnen Sie auf keinen Fall das Gehäuse des Geräts.
- Setzen Sie das Gerät sowie das Zubehör weder Regen noch Wasser aus. Platzieren Sie niemals Behälter mit Flüssigkeiten wie Vasen in der Nähe des Geräts. Wenn das Gerät außen oder innen mit Flüssigkeit in Kontakt kommt, ziehen Sie sofort den Netzstecker. Wenden Sie sich an den Kundendienst, um das Gerät vor der erneuten Nutzung überprüfen zu lassen.
- Setzen Sie das Gerät sowie das Zubehör nie offenem Feuer oder anderen Wärmequellen (z. B. direktem Sonnenlicht) aus.
- Führen Sie keine Gegenstände in die Lüftungsschlitze oder andere Öffnungen des Produkts ein.
- Wenn der Netzstecker bzw. Gerätestecker als Trennvorrichtung verwendet wird, muss die Trennvorrichtung frei zugänglich bleiben.
- Trennen Sie das Gerät vor Gewittern vom Netzanschluss.
- Ziehen Sie immer am Stecker, um das Stromkabel vom Netzanschluss zu trennen, niemals am Kabel.
- Batterien (Akkus bzw. integrierte Akkus) sollten nicht starker Wärme durch Sonnenlicht, Feuer etc. ausgesetzt werden.

Kurzschluss- und Feuergefahr!

- Stellen Sie vor dem Verbinden des Geräts mit dem Stromnetz sicher, dass die Netzspannung mit dem auf der Rückseite des Geräts aufgedruckten Wert übereinstimmt. Verbinden Sie das Gerät nicht mit dem Netzanschluss, falls die Spannung nicht mit diesem Wert übereinstimmt.

- Setzen Sie die Fernbedienung und die Batterien niemals Regen, Wasser, Sonnenlicht oder übermäßiger Hitze aus.
- Vermeiden Sie die Ausübung von Kraft auf Steckdosen. Lockere Steckdosen können Funkenüberschlag oder Feuer verursachen.
- Legen Sie die Batterie mit der richtigen Polarität ein ("+"-Zeichen) wie auf der Fernbedienung angegeben.
- Es besteht Explosionsgefahr, wenn der Akku nicht ordnungsgemäß eingesetzt ist. Ersetzen Sie die Batterien nur durch Batterien desselben bzw. eines gleichwertigen Typs.

Gefahr von Beschädigungen für das Gerät und Verletzungsgefahr!

- Es dürfen keine Flüssigkeiten an das Produkt gelangen.
- Auf das Produkt dürfen keine möglichen Gefahrenquellen gestellt werden (z. B. mit einer Flüssigkeit gefüllte Gegenstände, brennende Kerzen).
- Platzieren Sie das Gerät niemals auf Netzkabeln oder anderen elektrischen Geräten.
- Wenn das Gerät bei Temperaturen unter 5 °C transportiert wird, packen Sie es aus, und warten Sie, bis es Zimmertemperatur erreicht hat, bevor Sie es mit dem Netzanschluss verbinden.

Risiko der Überhitzung!

- Stellen Sie dieses Gerät nicht in einem geschlossenen Bereich auf. Das Gerät benötigt an allen Seiten einen Lüftungsabstand von mindestens 10 cm.
- Stellen Sie sicher, dass keine Vorhänge und anderen Gegenstände die Lüftungsschlitze des Geräts abdecken.

Kontamination möglich!

- Nehmen Sie die Batterien heraus, wenn sie leer sind oder wenn die Fernbedienung längere Zeit nicht verwendet wird.
- Batterien enthalten chemische Substanzen und müssen ordnungsgemäß entsorgt werden.

Gefahr des Verschluckens von münzförmigen Batterien!

- Das Produkt kann eine münz-/knopfartige Batterie enthalten, die verschluckt werden könnte. Bewahren Sie die Batterie jederzeit außerhalb der Reichweite von Kindern auf! Wenn die Batterie verschluckt wird, kann dies zu ernsthaften Verletzungen oder zum Tod führen. Innerhalb von zwei Stunden nach dem Verschlucken können schwere innere Entzündungen auftreten.
- Wenn Sie glauben, dass eine Batterie verschluckt wurde oder anderweitig in den Körper gelangt ist, konsultieren Sie umgehend einen Arzt.
- Wenn Sie die Batterien austauschen, bewahren Sie alle neuen und gebrauchten Batterien außerhalb der Reichweite von Kindern auf. Vergewissern Sie sich, dass das Batteriefach vollständig geschlossen ist, nachdem Sie die Batterie ausgetauscht haben.
- Wenn das Batteriefach nicht vollständig geschlossen werden kann, verwenden Sie das Produkt nicht mehr: Bewahren Sie es außerhalb der Reichweite von Kindern auf, und wenden Sie sich an den Hersteller.

Hinweis

- Das Typenschild befindet sich auf der Rückseite des Geräts.

2 Ihre Dockingstation

Herzlichen Glückwunsch zu Ihrem Kauf und willkommen bei Philips! Um die Unterstützung von Philips optimal nutzen zu können, sollten Sie Ihr Produkt unter www.philips.com/welcome registrieren.

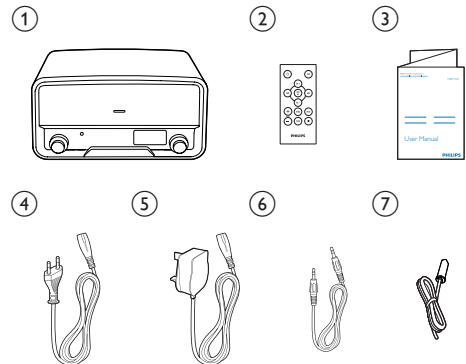
Einführung

Mit diesem System können Sie Folgendes tun:

- Audioinhalte von einem iPod/iPhone oder einem externen Gerät genießen;
- Ihren iPod/Ihr iPhone aufladen und
- UKW-Radiosender hören.

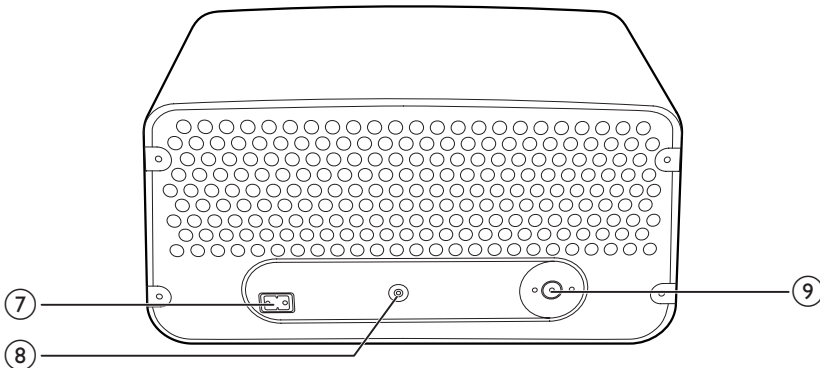
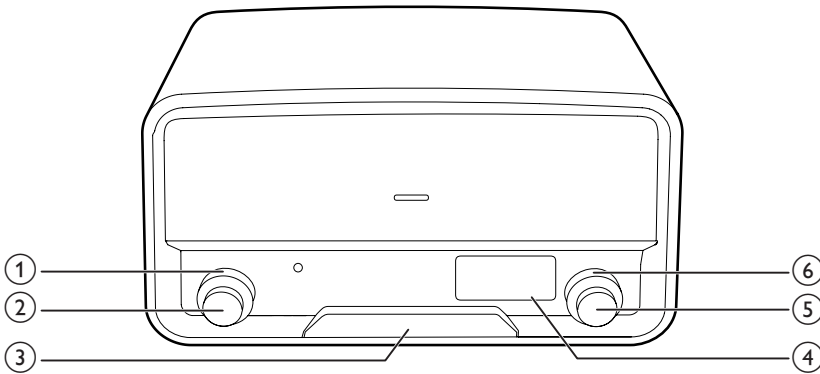
Lieferumfang

Prüfen Sie zunächst, ob die folgenden Teile im Lieferumfang enthalten sind:



- 1 Dockinglautsprecher
- 2 Fernbedienung
- 3 Betriebsanleitung
- 4 VDE-Netzstecker
- 5 Netzstecker für GB
- 6 MP3-Link-Kabel
- 7 UKW-Antenne

Übersicht über das System



① SOURCE

- Drehen, um eine Quelle auszuwählen.
- Drehen, um das System vom Standby-Modus in den normalen Modus zu schalten.

② POWER VOLUME

- Drücken, um zwischen Standby-Modus und normalem Modus umzuschalten.
- Drehen, um die Lautstärke einzustellen.

③ Dock für iPod/iPhone

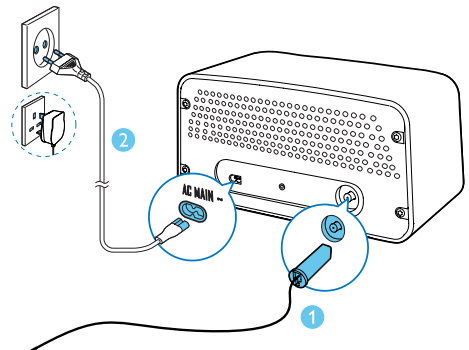
④ LCD-Bildschirm

⑤ SELECT

- Im Radiomodus drehen, um einen Radiosender manuell zu suchen.
- Im Radiomodus gedrückt halten, um die automatische Suche und Speicherung von Radiosendern zu aktivieren.
- Bei einem kompatiblen iPod/iPhone drücken, um die Musikwiedergabe anzuhalten oder wieder aufzunehmen.
- Bei einem kompatiblen iPod/iPhone gedrückt halten, um in den Standby-Modus zu schalten oder das Gerät wieder zu aktivieren.

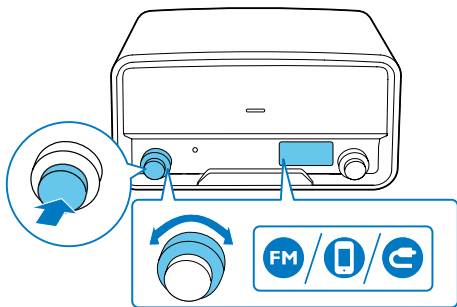
- ⑥ **PRESET**
 - Drehen, um einen voreingestellten Radiosender auszuwählen.
- ⑦ **AC MAIN~**
 - Verbinden mit dem Netzkabel.
- ⑧ **MP3-LINK**
 - Verbinden mit einem externen Player über MP3 Link-Kabel.
- ⑨ **Buchse für UKW-Antenne**
 - Verbinden mit der UKW-Antenne.

3 Schließen Sie die UKW-Antenne und das Netzkabel an.



- 1 Verbinden Sie die UKW-Antenne mit dem Produkt.
- 2 Verbinden Sie das Netzkabel mit der **AC MAIN~**-Buchse und dann mit der Steckdose.

4 Einschalten und Auswählen einer Quelle



Um das Produkt einzuschalten,

- drücken Sie den Regler **POWER VOLUME**,
- drehen Sie den Regler **SOURCE** auf dem Produkt, oder
- drücken Sie **⏻** auf der Fernbedienung.
↳ Das Gerät wechselt zu der zuletzt gewählten Quelle.
- Um das Gerät in den Standby-Modus zu schalten, drücken Sie erneut **POWER VOLUME** oder **⏻**.

Um eine Quelle auszuwählen,

- drehen Sie den Regler **SOURCE** auf dem Produkt, oder
- drücken Sie wiederholt auf der Fernbedienung die Taste **SRC**.
 - UKW-Radio: **FM** ist hervorgehoben, und die Frequenz des aktuellen UKW-Radiosenders wird angezeigt.
 - iPod/iPhone: **i** ist hervorgehoben, und **iPod - iPHONE** läuft über das Display.
 - Externes Gerät: **C** ist hervorgehoben, und **AUX** wird angezeigt.

5 Einstellen der Uhr

- 1 Halten Sie im Standby-Modus den Regler **SELECT** **⏪** 2 Sekunden lang gedrückt.
↳ **24H** wird angezeigt, und **24** blinkt.
- 2 Drehen Sie den Regler **SELECT** **⏪**, um ein Zeitformat auszuwählen, und drücken Sie dann den Regler **SELECT** **⏪** zur Bestätigung.
 - **24H**: 24-Stunden-Format
 - **12H**: 12-Stunden-Format↳ Die Ziffern der Stundenanzeige blinken.
- 3 Drehen Sie den Regler **SELECT** **⏪** um die Stunde einzustellen, und drücken Sie dann den Regler **SELECT** **⏪** zur Bestätigung.
↳ Die Ziffern der Minutenanzeige blinken.
- 4 Drehen Sie den Regler **SELECT** **⏪**, um die Minute einzustellen, und drücken Sie dann den Regler **SELECT** **⏪** zur Bestätigung.
↳ Die eingestellte Uhrzeit wird angezeigt.

Tipp

- Sobald Ihr iPod/iPhone verbunden ist und erkannt wurde, wird die Uhr auf dem Produkt mit dem iPod/iPhone synchronisiert.

6 Verwenden des Docks

Sie können mit diesem Produkt Audioinhalte von einem kompatiblen iPod/iPhone genießen. Die Anwendung **Philips HomeStudio** für dieses Produkt steht im Apple App Store zur Verfügung. Um alle Funktionen nutzen zu können, laden Sie die Anwendung herunter und installieren Sie sie auf Ihrem iPod/iPhone.

Hinweis

- Während der Wiedergabe werden keine Audiosignale über die Kopfhörerbuchse Ihres iPods/iPhone übertragen.
- Sobald Ihr iPod/iPhone verbunden ist und erkannt wurde, synchronisiert das Produkt die Uhr automatisch mit dem iPod/iPhone.

Kompatible iPod/iPhone-Modelle

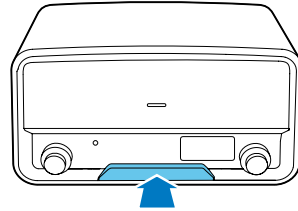
Dieses Produkt unterstützt die folgenden iPod- und iPhone-Modelle:

Hergestellt für

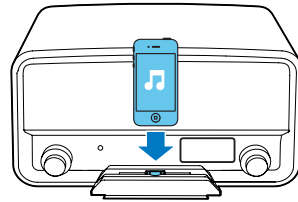
- iPod touch (2., 3. und 4. Generation)
- iPod classic
- iPod nano (2., 3., 4., 5. und 6. Generation)
- iPhone 4S
- iPhone 4
- iPhone 3GS
- iPhone 3G

Genießen von Audioinhalten über das Dock

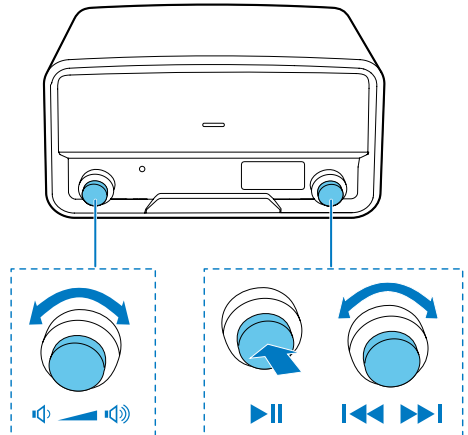
- 1 Schalten Sie die Quelle zu **iPod - iPHONE**.
- 2 Drücken Sie das Dockfach, um es auszuwerfen.






- 3 Verbinden Sie Ihren iPod/Ihr iPhone mit dem Dock.



- 4 Geben Sie einen Titel auf Ihrem iPod/iPhone wieder.



- Um die Wiedergabe zu starten, anzuhalten oder wieder aufzunehmen, drücken Sie den Regler .
- Um einen Titel zu überspringen, drehen Sie den Regler .
- Um den iPod/das iPhone in den Standby-Modus oder das Gerät wieder zu aktivieren, halten Sie den Regler  gedrückt.

Aufladen Ihres iPods/iPhones

Nachdem der iPod/das iPhone angeschlossen und erkannt wurde, beginnt der Aufladevorgang.

Entnahme Ihres iPod/iPhones aus dem Dock

Hinweis

- Gefahr vor Schäden am Dock oder an Ihrem iPod/iPhone: Drehen oder schütteln Sie den iPod bzw. das iPhone nicht.



- 1 Entfernen Sie den iPod oder das iPhone vom Dock.
- 2 Drücken Sie das Dockfach bis zur nächsten Verwendung nach innen, bis es hörbar einrastet.

7 Wiedergeben von UKW-Radiosendern


Hinweis

- Um idealen Empfang zu erhalten, ziehen Sie die Antenne vollständig aus, und passen Sie die Position an, oder stellen Sie eine Verbindung zu einer Außenantenne her.
- Dieses Produkt unterstützt keinen MW-Radioempfang (Mittelwelle).
- Sie können bis zu 20 Sender für jedes Band speichern.

Automatisches Suchen nach einem Radiosender

Drehen Sie den Regler  im Uhrzeigersinn oder gegen den Uhrzeigersinn, und drücken Sie dann den Regler  in zwei Sekunden.

↳ **SEH** wird angezeigt, und die Radiofrequenz ändert sich daraufhin, bis ein starker Sender gefunden wird.

- Um die Suche anzuhalten, drücken Sie erneut den Regler .

Manuelle Suche nach Radiosendern

Drehen Sie den Regler , bis die Frequenz des gesuchten Radiosenders angezeigt wird.

Automatisches Speichern von Radiosendern

Halten Sie den Regler **SELECT** gedrückt, bis **RUH** angezeigt wird.

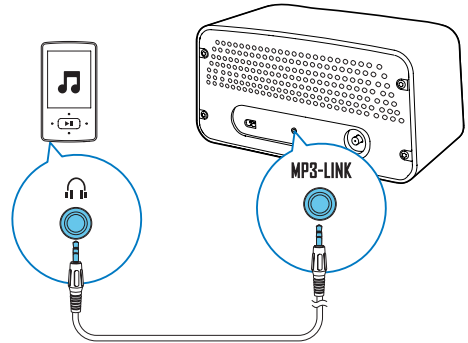
- ↳ Wenn die Suche abgeschlossen ist, wird der erste gespeicherte Radiosender gesendet.
- Um zu einem gespeicherten Radiosender zu gelangen, drehen Sie den Regler **PRESET**, bis die gesuchte Frequenz angezeigt wird.

Manuelles Speichern von Radiosendern

- 1 Stellen Sie den gesuchten Radiosender ein.
- 2 Drücken Sie nach zwei Sekunden den Regler **SELECT**.
 - ↳ **PXX** wird angezeigt, wobei **XX** blinkt (**XX** zeigt die Sequenznummer an).
- 3 Drehen Sie den Regler **PRESET**, um eine Sequenznummer auszuwählen.
- 4 Drücken Sie den Regler **SELECT** zur Bestätigung.
- 5 Wiederholen Sie die Schritte 1 bis 4, um weitere Sender zu speichern.
 - Um einen voreingestellten Sender zu überschreiben, speichern Sie einen anderen Sender mit dessen Sequenznummer.
 - Um zu einem gespeicherten Radiosender zu gelangen, drehen Sie den Regler **PRESET**, bis die gesuchte Frequenz angezeigt wird.

8 Wiedergabe von einem externen Gerät

Sie können Inhalte von einem externen Audiogerät, zum Beispiel einem MP3-Player, über dieses Gerät wiedergeben.



- 1 Schalten Sie die Quelle zu **RUH**.
- 2 Schließen Sie das mitgelieferte MP3 LINK-Kabel an Folgendes an:
 - der **MP3-LINK**-Buchse auf der Rückseite dieses Produkts und
 - der Kopfhörerbuchse an dem externen Gerät.
- 3 Spielen Sie Audioinhalte über das externe Gerät ab (lesen Sie das entsprechende Benutzerhandbuch).

9 Einstellen der Lautstärke

Drehen Sie den Regler .

10 Fernbedienung verwenden

Während Gebrauchs können Sie die Fernbedienung verwenden, um die Wiedergabe zu steuern.



Aktivieren der Batterie

Ziehen Sie für die erstmalige Verwendung den Schutzstreifen aus dem Batteriefach.

Steuern der Wiedergabe

Folgen Sie während der Wiedergabe den Anweisungen unten, um die Wiedergabe zu steuern.

UKW-Modus

Tasten	Funktionen
	Um zu einem bestimmten Radiosender zu schalten, wiederholt drücken, bis die Frequenz angezeigt wird.
	Um zum vorherigen oder nächsten starken Radiosender zu schalten, gedrückt halten, um den Suchlauf zu starten.
PRESET +/-	Um zu einem voreingestellten Radiosender zu schalten, wiederholt drücken, bis die Sequenznummer und Frequenz angezeigt werden.

Tasten	Funktionen
PROG	Um Radiosender zu programmieren, <ol style="list-style-type: none"> stellen Sie einen Radiosender ein, den Sie speichern möchten. Drücken Sie PROG, um den Programmiermodus zu aktivieren. Drücken Sie PRESET +/-, um eine Sequenznummer auszuwählen. Drücken Sie zur Bestätigung die Taste PROG. Wiederholen Sie die Schritte 1 bis 4, um weitere Sender zu programmieren.
DISP	Drücken, um die Uhr oder die aktuelle Frequenz anzuzeigen.

DOCK-Modus

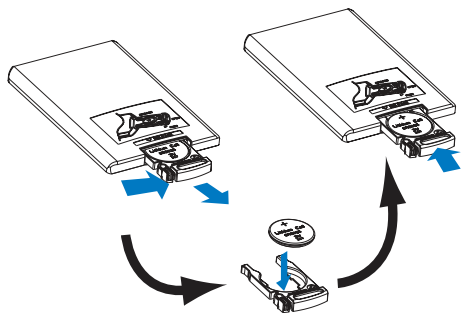
Tasten	Funktionen
▶ OK	Drücken, um die Wiedergabe zu starten, anzuhalten oder wieder aufzunehmen.
▶ OK	Gedrückt halten, um den iPod/ das iPhone in den Standby-Modus oder das Gerät wieder zu aktivieren.
◀◀◀ / ▶▶▶	Wiederholt drücken, um zu einem Titel zu springen.
◀◀◀ / ▶▶▶	Gedrückt halten für einen schnellen Rück- oder Vorlauf.

MENU	Um einen Titel aus der Bibliothek auszuwählen, <ol style="list-style-type: none"> Drücken Sie MENU, um auf das Menü iPod/Music (iPod/Musik) Ihres iPods/iPhones zuzugreifen. Drücken Sie wiederholt MENU, um durch die Kategorien zu schalten. Drücken Sie ◀◀◀ / ▶▶▶, um durch Unterkategorie zu schalten oder einen Titel auszuwählen. Drücken Sie ▶ OK, um zur nächstniedrigeren Menüebene zu wechseln oder den ausgewählten Titel zu starten.
-------------	--

Lautstärke

Tasten	Funktionen
VOL+/ VOL-	Wiederholt drücken, um die Lautstärke zu erhöhen oder zu verringern.
MUTE	Drücken, um das Produkt stummzuschalten oder die Stummschaltung zu deaktivieren.

Austauschen der Batterie



- 1** Ziehen Sie das Akkufach heraus, und entfernen Sie die leere Batterie.
- 2** Setzen Sie wie abgebildet eine CR2025-Batterie mit der korrekten Polarität (+/-) ein.
- 3** Schließen Sie das Batteriefach.

11 Fehlerbehebung



Warnung

- Öffnen Sie auf keinen Fall das Gehäuse des Geräts.

Bei eigenhändigen Reparaturversuchen verfällt die Garantie.

Wenn Sie bei der Verwendung dieses Produkts Probleme feststellen, prüfen Sie bitte die folgenden Punkte, bevor Sie Serviceleistungen anfordern. Besteht das Problem auch weiterhin, besuchen Sie die Philips Website unter www.philips.com/support. Wenn Sie den Kundendienst kontaktieren, vergewissern Sie sich, dass das Produkt sich in Ihrer Nähe befindet und die Modell- und Seriennummer zur Verfügung stehen.

Problem	Lösung
Keine Stromversorgung	Stellen Sie sicher, dass das AC-Netzkabel ordnungsgemäß angeschlossen ist. Stellen Sie sicher, dass die Steckdose an das Stromnetz angeschlossen ist. Wenn ein verbundener iPod/ein iPhone als Quelle ausgewählt wurde und für 15 Minuten inaktiv ist, schaltet das System automatisch in den Standby-Modus.
Kein Ton oder schlechte Tonqualität	Einstellen der Lautstärke Drücken Sie MUTE , um die Stummschaltung der Lautsprecher zu deaktivieren.
Keine Reaktion vom Gerät	Schließen Sie den AC-Netzstecker erneut an. Schalten Sie anschließend das Produkt erneut ein. Wenn ein verbundener iPod/ein iPhone als Quelle ausgewählt wurde und für 15 Minuten inaktiv ist, schaltet das System automatisch in den Standby-Modus.
Fernbedienung funktioniert nicht.	Wählen Sie die passende Quelle über die Fernbedienung statt über das System aus, bevor Sie eine Funktionstaste betätigen. Verringern Sie den Abstand zwischen der Fernbedienung und dem System. Achten Sie beim Einsetzen der Batterie auf die korrekte Lage der Pole ("+"-Zeichen) gemäß Angabe. Tauschen Sie die Batterie aus. Richten Sie die Fernbedienung auf den IR-Sensor, der sich auf der Vorderseite des Systems befindet.
Schlechter Radioempfang	Vergößern Sie die Entfernung zwischen dem System und anderen elektrischen Geräten. Ziehen Sie die Antenne ganz heraus. Schließen Sie stattdessen eine UKW-Außenantenne an.
Uhr wurde gelöscht	Entweder wurde das Netzkabel aus der Steckdose gezogen, oder die Stromversorgung wurde unterbrochen. Stellen Sie die Uhrzeit erneut ein.

12 Produktinformationen



Hinweis

- Die Produktinformationen können ohne vorherige Ankündigung geändert werden.

Allgemeine Informationen

AC-Nennleistung	100 bis 240 V~, 50/60 Hz
Betriebs- Stromverbrauch	15 W
Abmessungen (Hauptgerät)	325 x 175 x 167 mm
Gewicht (Hauptgerät):	3,5 Kg

Verstärker

Frequenzgang	60 Hz – 16 kHz, ± 3 dB
Signal/Rausch- Verhältnis	> 70 dBA
Aux-Eingang	0,5 V RMS 10 Kiloohm

UKW-Tuner

Empfangsbereich	87,50 bis 108,00 MHz
Abstimmungsbereich	50 kHz
Klirrfaktor	< 2 %
Signal/Rausch- Verhältnis	> 50 dBA
Anzahl der voreingestellten Radiosender	20

Lautsprecher

Lautsprecherimpedanz	6 Ohm
Lautsprechertreiber	2 x 7,6 cm (3") Full Range
Empfindlichkeit	> 82 dB/m/W

13 Hinweis

Änderungen oder Modifizierungen des Geräts, die nicht ausdrücklich von WOOX Innovations genehmigt wurden, können zum Erlöschen der Betriebserlaubnis führen.

Prüfzeichen



Dieses Produkt entspricht den Richtlinien der Europäischen Union zu Funkstörungen.

Symbol der Geräteklasse II:



Gerät der GERTÄTEKLASSE II mit doppelter Isolierung und ohne Schutzleiter.

Umweltschutz



Ihr Gerät wurde unter Verwendung hochwertiger Materialien und Komponenten entwickelt und hergestellt, die recycelt und wiederverwendet werden können.



Befindet sich dieses Symbol (durchgestrichene Abfalltonne auf Rädern) auf dem Gerät, bedeutet dies, dass für dieses Gerät die Europäische Richtlinie 2002/96/EG gilt.

Informieren Sie sich über die örtlichen Bestimmungen zur getrennten Sammlung elektrischer und elektronischer Geräte. Richten Sie sich nach den örtlichen Bestimmungen und entsorgen Sie Altgeräte nicht über Ihren Hausmüll. Durch die korrekte Entsorgung Ihrer Altgeräte werden Umwelt und Menschen vor möglichen negativen Folgen geschützt.



Ihr Produkt enthält Batterien, die der Europäischen Richtlinie 2006/66/EG unterliegen. Diese dürfen nicht mit dem normalen Hausmüll entsorgt werden. Bitte informieren Sie sich über die örtlichen Bestimmungen zur gesonderten Entsorgung von Batterien, da durch die korrekte Entsorgung Umwelt und Menschen vor möglichen negativen Folgen geschützt werden.

Umweltinformationen

Auf überflüssige Verpackung wurde verzichtet. Die Verpackung kann leicht in drei Materialtypen getrennt werden: Pappe (Karton), Styropor (Polsterung) und Polyethylen (Beutel, Schaumstoff-Schutzfolie).

Ihr Gerät besteht aus Werkstoffen, die wiederverwendet werden können, wenn das Gerät von einem spezialisierten Fachbetrieb demontiert wird. Bitte beachten Sie die örtlichen Vorschriften zur Entsorgung von Verpackungsmaterial, verbrauchten Batterien und Altgeräten.

Markenhinweis



Die Angaben "Made for iPod", und "Made for iPhone" bedeuten, dass ein elektronisches Zubehörteil speziell für die Verwendung mit einem iPod oder iPhone entwickelt wurde. Zudem wurde vom Hersteller bestätigt, dass dieses Zubehörteil den Leistungsstandards von Apple entspricht. Apple ist für dieses Gerät oder die Einhaltung von Sicherheits- und sonstigen Richtlinien nicht verantwortlich. Bitte beachten Sie, dass der Gebrauch von diesem Zubehörteil mit iPod oder iPhone die Übertragungsleistung beeinflussen könnte. iPod und iPhone sind eingetragene Marken von Apple Inc. in den Vereinigten Staaten und in anderen Ländern.

Copyright

2014 © WOOX Innovations Limited. Alle Rechte vorbehalten.

Philips und das Philips-Emblem sind eingetragene Marken der Koninklijke Philips N.V. und werden von WOOX Innovations Limited unter der Lizenz von Koninklijke Philips N.V. verwendet.

Technische Daten können ohne vorherige Ankündigung geändert werden. WOOX behält sich das Recht vor, Produkte jederzeit ohne die Verpflichtung zu ändern, frühere Lieferungen entsprechend nachzubessern.



Specifications are subject to change without notice.

2014 © WOOX Innovations Limited. All rights reserved.

Philips and the Philips' Shield Emblem are registered trademarks of Koninklijke Philips N.V. and are used by WOOX Innovations Limited under license from Koninklijke Philips N.V.

ORD7100_10_UM_V2.0

