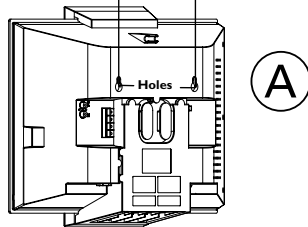
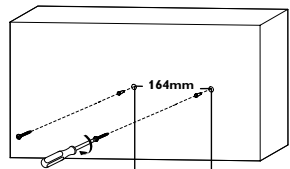


## Wall mounting instructions

### Drill holes on wall at hole positions marked.



**A**

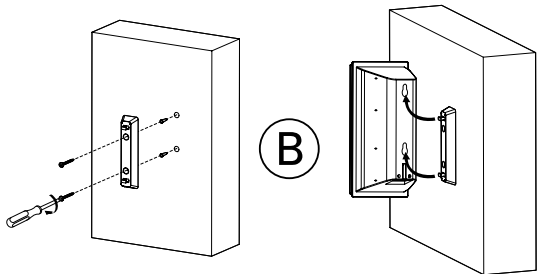
#### A Mounting your main unit onto wall

- 1 Align the template in the chosen location on a wall. Use a pencil to mark the drilling positions.
- 2 Drill two 6mm diameter holes as marked.
- 3 Secure the dowels and screws in the holes respectively, leaving the screws 5mm proud of the wall.
- 4 Hang the main unit on the fastening screws.

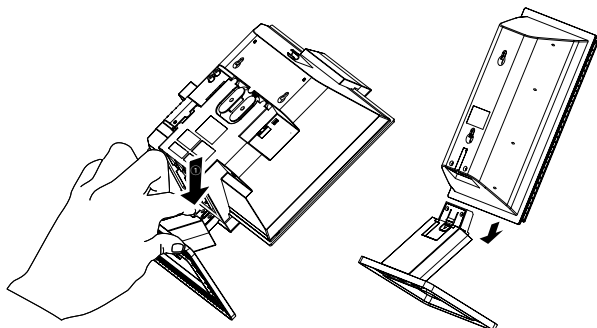
#### B Mounting your speakers onto wall

- 1 Position the brackets on the wall where you want to hang the speakers one by one. Drill 2 holes slightly undersized for each bracket to ensure a firm fit.
- 2 Secure each bracket on the wall using 2 dowels and 2 screws (supplied).
- 3 Hang the speakers on the brackets securely.

**Note:**  
Before mounting the system onto wall, first detach the stands from the main unit and speakers as shown.



**B**



#### A Montage de l'appareil sur le mur

- 1 Alignez modèle à l'endroit désiré pour le montage sur le mur. Utilisez un crayon noir pour marquer les positions des trous à percer (comme illustré).
- 2 Forez deux trous d'un diamètre de 6 mm.
- 3 Placez les chevilles et les vis dans chacun des trous. Laissez les vis dépasser de 5 mm.
- 4 Accrochez l'appareil sur les vis de fixation.

#### B Montage des haut-parleurs sur le mur

- 1 Placez les socles sur le mur, à l'endroit où vous voulez accrocher les haut-parleurs. Percez 2 trous légèrement plus petits pour chaque socle afin de pouvoir les fixer solidement.
- 2 Fixez les socles sur le mur à l'aide des 2 goujons et des 2 vis (fournis).
- 3 Accrochez fermement les haut-parleurs sur les socles.

**Remarques:**  
Avant de monter le système sur le mur, détachez les socles de l'appareil et des haut-parleurs comme indiqué.

#### A Instalar la unidad principal en la pared

- 1 Sitúe el plantilla en la posición elegida de la pared. Use un lápiz para marcar la posición en la que taladrar los orificios (como se muestra).
- 2 Perfore orificios de 6 mm de diámetro.
- 3 Asegure las espigas y los tornillos en los orificios según corresponda. Los tornillos deben sobresalir 5 mm de la pared.
- 4 Cuelgue la unidad principal en los tornillos de fijación.

#### B Instalar los altavoces en la pared

- 1 Coloque las abrazaderas en la posición de la pared donde desea enganchar los altavoces. Utilice el taladro para hacer 2 orificios por cada abrazadera, ligeramente más pequeños para asegurar la fijación firme.
- 2 Instale cada abrazadera en la pared utilizando 2 clavijas y 2 tornillos (suministrados).
- 3 Cuelgue los altavoces en las abrazaderas.

**Nota:**  
Antes de instalar el sistema en la pared, retire primero los soportes de la unidad principal y los altavoces según se muestra.