

# 快速啟用指南



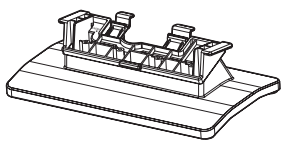
步驟 A 安裝

步驟 B 準備

步驟 C 使用

## 隨機附件

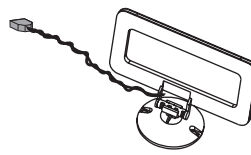
開箱後你應找到如下附件。



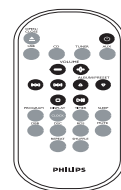
底座



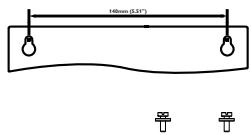
FM 拖尾天線



MW 天線



遙控器及  
一個 CR2025 電池



掛牆安裝套件  
(一塊模板，兩支螺絲)



快速啟用指南



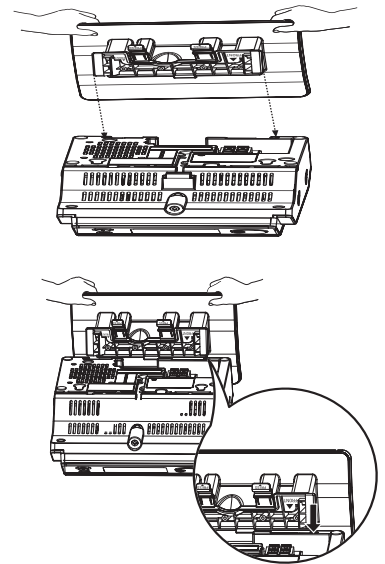
用戶手冊

**PHILIPS**

# 步驟 A 安裝

## 將底座固定在機上

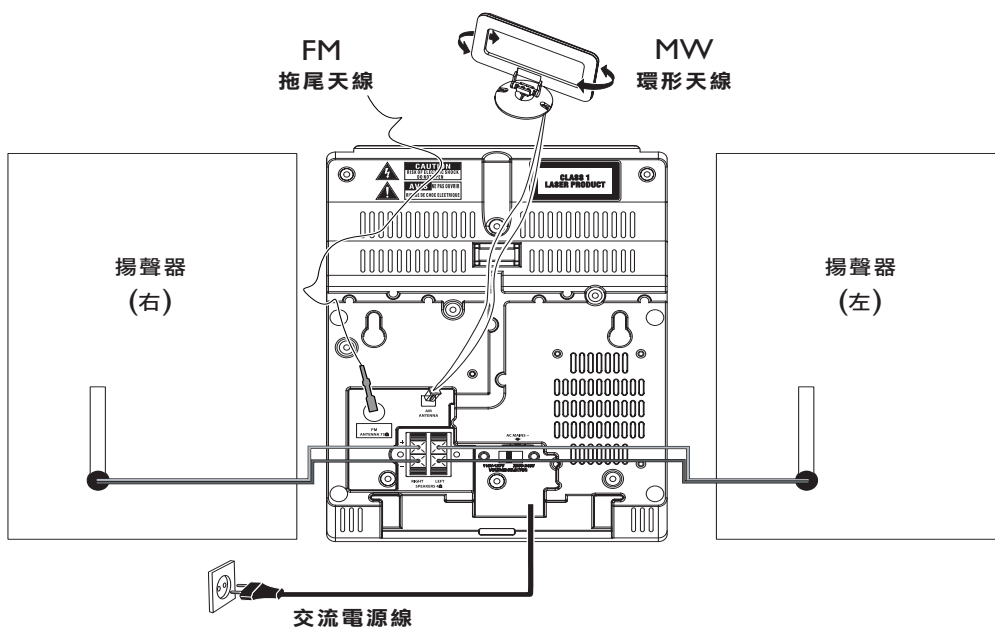
- 1 將 MCM275 放在一個平穩的表面上，背面朝上。
- 2 如圖所示，將底座對準本機底部的插槽，▼ **FRONT** 朝下。
- 3 將底座向下推入槽中。



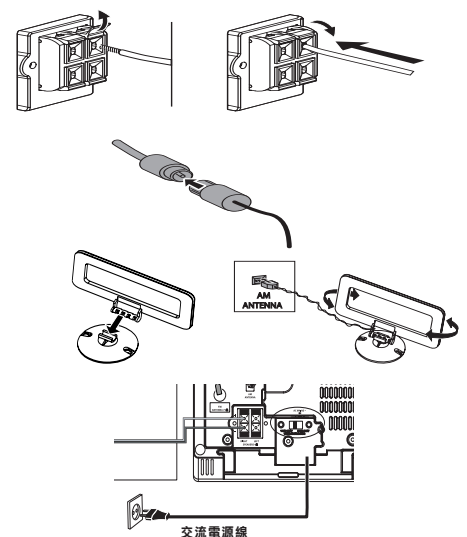
### 有用的提示：

- 對於牆上安裝，請參閱用戶手冊中的附錄：如何將 MCM275 安裝在牆上。你可能需要請一位合資格的人員幫助你進行牆上安裝工作。

## 背面連接



- 1 將左邊揚聲器導線連接至 **LEFT (紅或黑色)** 端子，將右邊揚聲器導線連接 **RIGHT (紅或黑色)** 端子。
- 2 展開 FM 拖尾天線並把它連接到 **FM ANTENNA** 端子。
- 3
  - a. 組裝環形天線；
  - b. 將環形天線的插頭插入 **AM ANTENNA** 插口。
- 4
  - a. 如果機上裝有電壓選擇器 **VOLTAGE SELECTOR**，必須調節該選擇器使你與你當地的電源電壓相符。
  - b. 將交流電源線插入牆上的交流電源插座。



## 步驟 B 準備

### 設定時鐘

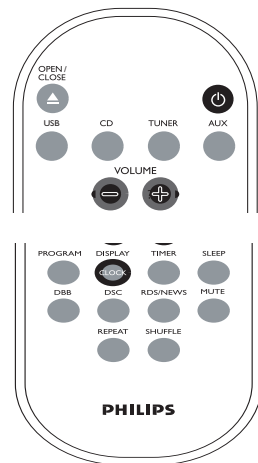
- 1 在待機模式中，按住遙控器上的 **DISPLAY/CLOCK** 鍵。  
→ 首次設定時鐘，會出現 24 HR 或 12 HR 字樣。要選擇 24 小時或 12 小時時鐘制式，  
a. 按 **VOLUME +/-** 鍵一次或多次。  
b. 按 **DISPLAY/CLOCK** 鍵確定。  
→ 指示時間的小時數字開始閃動。

- 2 按住或重複按 **VOLUME +/-** 鍵設定小時。

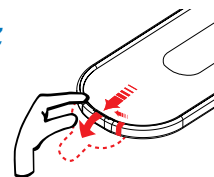
- 3 按 **DISPLAY/CLOCK** 鍵確定。

- 4 按住或重複按 **VOLUME +/-** 鍵設定分鐘。

- 5 按 **DISPLAY/CLOCK** 鍵確定。



**重要事項！**  
— 使用遙控器之前，先拉出遙控器的塑膠保護片。



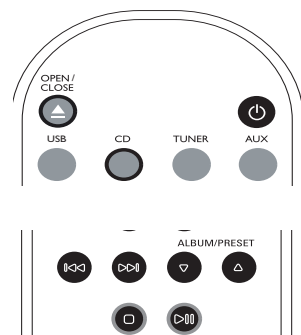
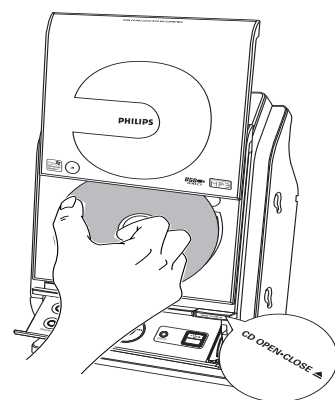
**遙控器使用注意事項：**  
— 首先按遙控器上的其中一個聲源選擇鍵（如：DISC 或 TUNER）選擇你想要控制的聲源。  
— 然後選擇所要的功能（如：▶||, ◀◀, ▶▶）。

## 步驟 C 使用

### 播放光碟

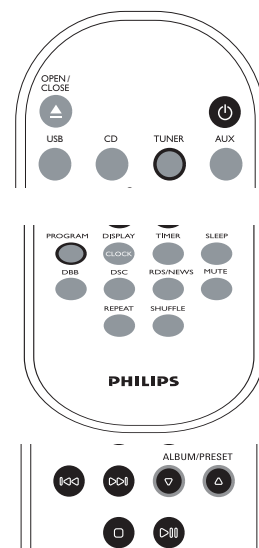
本機可播放所有預錄的音頻光碟 (CDDA)，所有刻錄已完成的音頻可刻錄光碟 (CD-R) 和可重刻錄光碟 (CD-RW)，MP3/WMA-CD 光碟 (帶有 MP3/WMA 文件的 CD-R/CD-RW 光碟)。

- 1 按 **SOURCE** (或遙控器上的 **CD**) 鍵一次或多次以選擇**光碟**聲源。
- 2 按 **CD OPEN•CLOSE ▲** 鍵打開光碟艙。
- 3 裝入一張光碟，有標籤的一面朝上。再按 **CD OPEN•CLOSE ▲** 鍵關閉光碟艙。
- 4 按 **▶ ||** 鍵開始播放。
- 5 要停止播放，按 **STOP ■** 鍵。



## 調諧選台

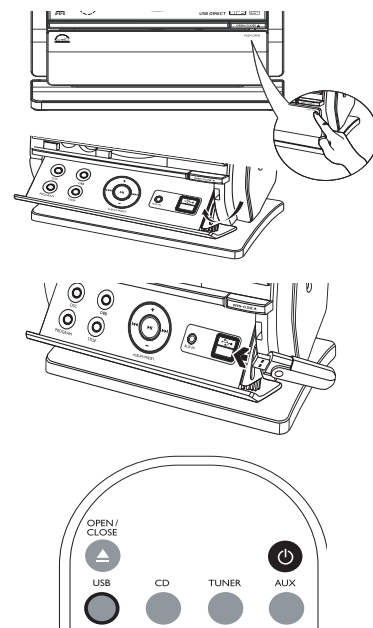
- 1 按 **SOURCE** (或遙控器上的 **TUNER**) 鍵一次或多次以選擇收音機聲源。
- 2 按住 **PROGRAM** 鍵直至 **AUTO** (自動) 字樣出現。  
→ **P** 圖符閃動。可接收到的電台將被編輯：先是 **FM** 電台，接著是 **MW** 電台。
- 3 按 **ALBUM/ PRESET** 鍵 一次或多次直至所需的預設電台顯示。



## 播放 USB 大容量儲存設備

本 Hi-Fi 系統可播放 USB 快閃記憶體 (USB 2.0 或 USB1.1)，  
USB 閃存播放器 (USB 2.0 或 USB1.1)，記憶卡 (需要讀卡器與這台 Hi-Fi 系統配合使用)。

- 1 確定你已將本機的可摺疊式控制面板打開。
- 2 將 USB 設備的 USB 插頭插入本機可摺疊式控制面板上的 USB 插口。
- 3 按 **SOURCE** (或遙控器上的 **USB**) 鍵一次或多次以選擇 **USB**。
- 4 如同在 CD 光碟上播放曲目集/曲目一樣播放 **USB** 的音頻文件。
- 5 按 **STANDBY-ON** 鍵關機。



有關播放功能和附加功能的詳述，請參閱隨附的機主手冊。

