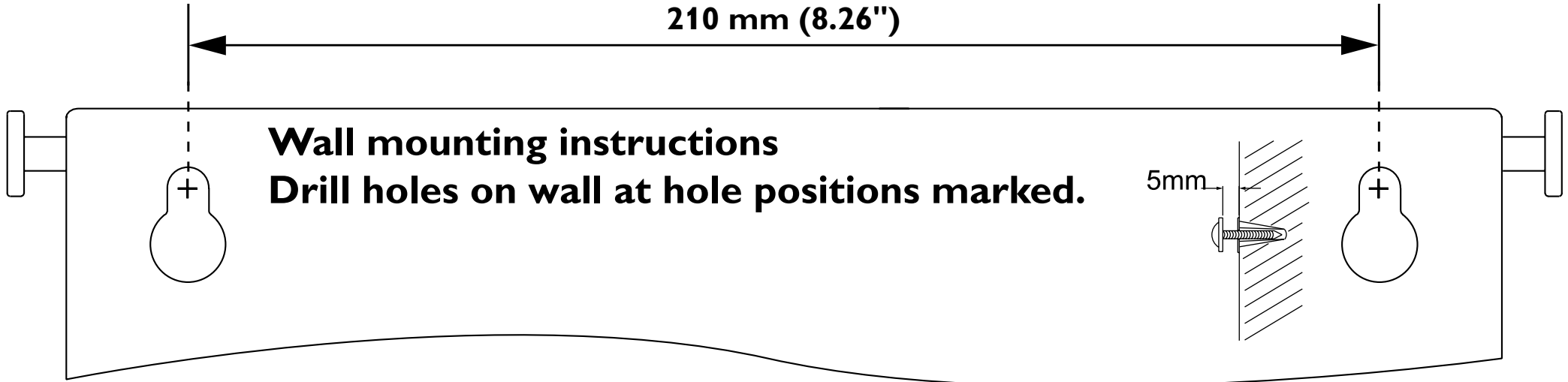


210 mm (8.26")

Wall mounting instructions

Drill holes on wall at hole positions marked.



Use screws to mount the main unit on the wall.

- Use this sheet as a template. Mark the position where you want to hang the unit on the wall (as shown) and then drill two 6mm diameter holes.
- Secure the dowels and screws in the holes respectively, leaving the screws 5mm proud of the wall.
- Hang the unit on the fastening screws.

Use the stand to place the main unit on a flat surface.

- Before operating the unit, please make sure you install the unit and stand correctly.
- Slide the stand into the slot as shown.

Fixez l'unité principale au mur à l'aide de vis.

- Servez-vous de cette feuille comme modèle. Tracez des repères à l'endroit où vous souhaitez suspendre l'appareil sur le mur (comme illustré), puis forez deux trous d'un diamètre de 6 mm.
- Placez les chevilles et les vis dans chacun des trous. Laissez les vis dépasser de 5 mm.
- Suspendez l'appareil aux vis de fixation.

Utilisez le support pour placer l'unité principale sur une surface plane.

- Avant utilisation, assurez-vous que l'unité et le support sont installés correctement.
- Glissez le support dans le logement prévu à cet effet (voir illustration).

Utilice tornillos para montar la unidad principal en la pared.

- Utilice esta página como plantilla. Marque la posición en la que desea colgar la unidad en la pared (como se muestra) y perforo orificios de 6 mm de diámetro.
- Asegure las espigas y los tornillos en los orificios según corresponda. Los tornillos deben sobresalir 5 mm de la pared.
- Cuelgue la unidad en los tornillos de sujeción.

Utilice la base para colocar la unidad principal sobre una superficie plana.

- Antes de manejar la unidad, asegúrese de que instala la unidad y la base correctamente.
- Deslice la base hacia la ranura tal como se muestra.

