

Pikaopas

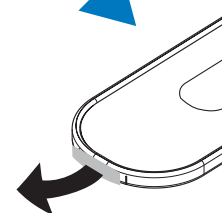
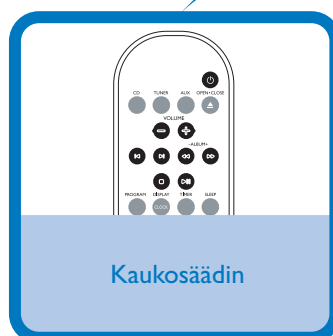
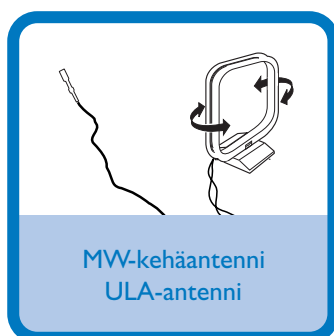
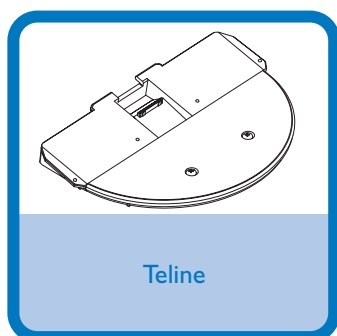


Vaihe A Liitä

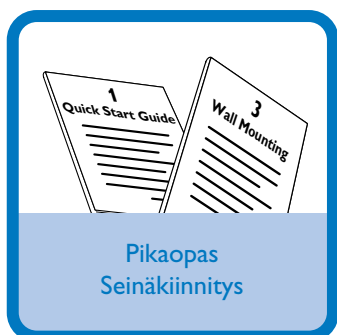
Vaihe B Nauti

Mitä pakkauksessa on?

Pakkauksessa pitäisi olla seuraavat tarvikkeet.

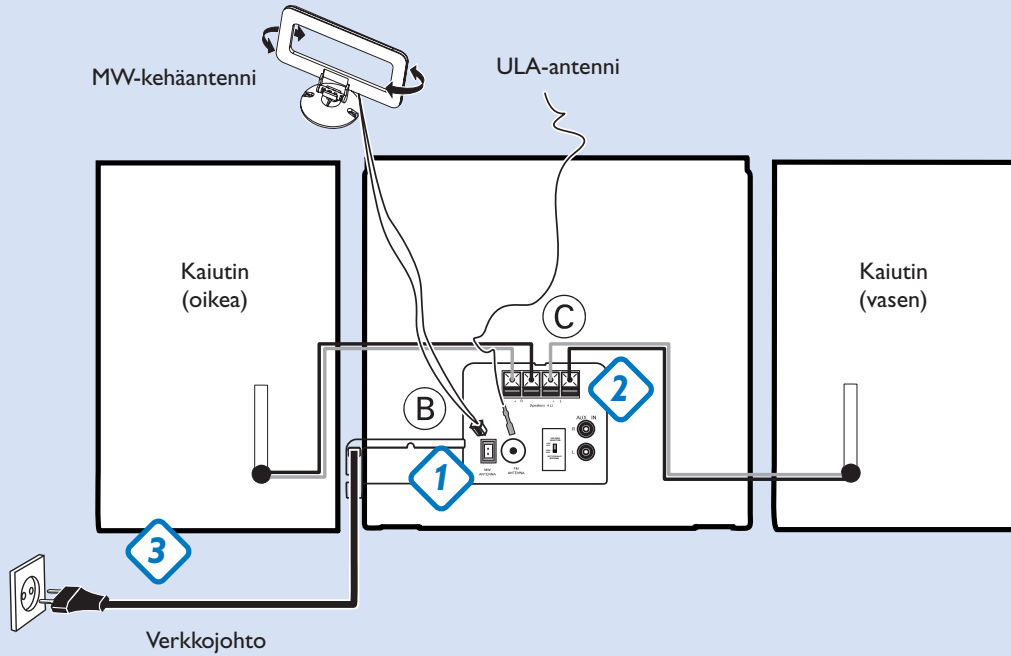


Vedä pois muovinen
suojakalvo.



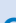
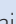
Vaihe A Liitä

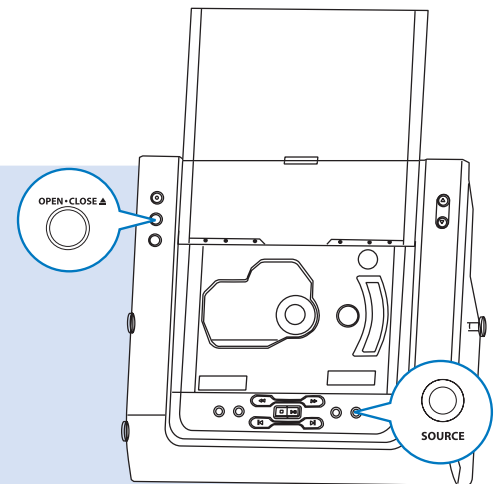
- 1 Yhdistä mukana oleva kehäantenni ja **ULA-antenni** vastaaviin liitäntöihin. Säädä tarvittaessa antennien asentoa.
- 2 Yhdistä kaiutinjohdot liitäntöihin **SPEAKERS**, oikea kaiutin liitännään "**RIGHT**" ja vasen kaiutin liitännään "**LEFT**", värillinen (merkitty) johdin liitännään "+" ja musta (merkitsemätön) johdin liitännään "-".
- 3 Yhdistä laitteen verkkojohto pistorasiaan, vasta kun kaikki muut kytkennät on tehty.



Vaihe B Nauti

CD-levyn toisto

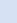

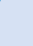

- 1 Paina **SOURCE** systeemin etupaneelissa valitaksesi CD tai valitse CD kaukosäätimestä.
- 2 Paina **OPEN-CLOSE**  jolloin CD-pesä avautuu.
- 3 Laita levy sisään painettu puoli ylöspäin. Paina **OPEN-CLOSE**  uudelleen sulkeaksesi lokeron.



Tip

Lue mukanatoimitetusta käyttöohjeesta yksityiskohtaiset tiedot.

Toiston

- 1 Paina kerran **PRESET**  /  kunnes haluttu kaistanumero ilmestyy näyttöön.
- 2 Paina painiketta  toiston käynnistämiseksi.
- 3 Paina painiketta  toisto lopetus.

