

# Micro Hi-Fi System

MCM240

Руководство пользователя

Instrukcje obsługi

Uživatelské příručky

Použivatelské příručky

Felhasználói útmutatók



# PHILIPS

## MAGYARORSZÁG

### Minőségtanúsítás

A garanciajegyben feltüntetett forgalombahozó vállalat a 2/1984. (III.10.) BkM-IpM együttes rendelet értelmében tanúsítja, hogy ezen készülék megfelel a műszaki adatokban megadott értékeknek.

**Figyelem! A meghibásodott készüléket – beleértve a hálózati csatlakozót is – csak szakember (szerviz) javíthatja. Ne tegye ki a készüléket esőnek vagy nedvesség hatásának!**

### Garancia

A forgalombahozó vállalat a termékre 12 hónap garanciát vállal.

Névleges feszültség ..... 220-230 V/50 Hz  
Elemes működéshez ..... CR2025  
Névleges frekvencia ..... 50 Hz (vagy 50-60 Hz)

Teljesítmény  
maximális ..... 7 W  
készenléti állapotban ..... < 1 W

Érintésvédelmi osztály II.

Tömeg ..... 2.5 kg

Befoglaló méretek  
szélesség ..... 250 mm  
magasság ..... 245 mm  
mélység ..... 96 mm

Rádiórész vételi tartomány

URH ..... 87,5 – 108 MHz  
MW ..... 531 – 1602 KHz

Erősítő rész

Kimeneti teljesítmény ..... 200W PMPO  
..... 2 x 5 W RMS

## ČESKA REPUBLIKÁ

**Vystrahal! Tento přístroj pracuje s laserovým paprskem. Při nesprávné manipulaci s přístrojem (v rozporu s tímto návodem) může dojít k nebezpečnému ozáření. Proto přístroj za chodu neotevírejte ani nesnímejte jeho kryty. Jakoukoli opravu vždy svěřte specializovanému servisu.**

**Nebezpečí! Při sejmutí krytů a odjištění bezpečnostních spínačů hrozí nebezpečí neviditelného laserového záření!**

**Chraňte se před přímým zásahem laserového paprsku.**

**Záruka: Pokud byste z jakéhokoli důvodu přístroj demontovali, vždy nejdříve vytáhněte síťovou zástrčku.**

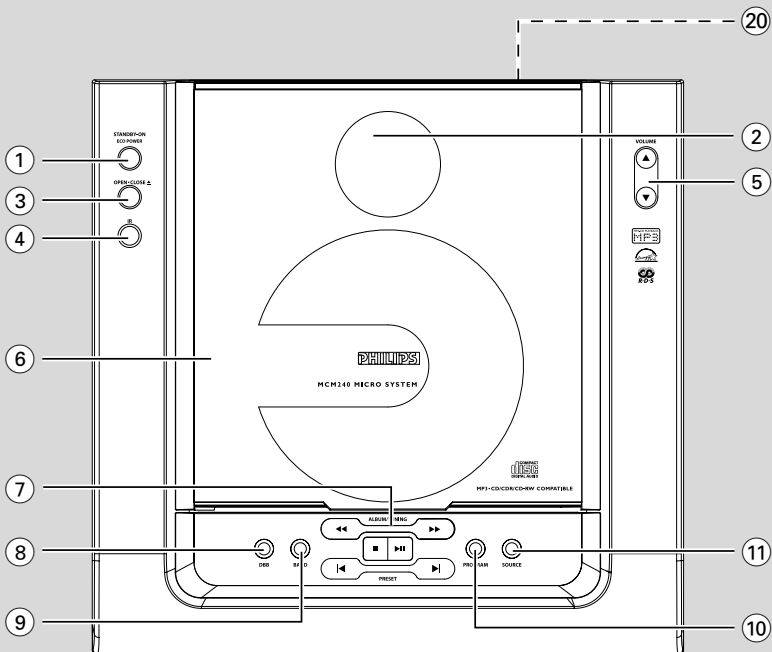
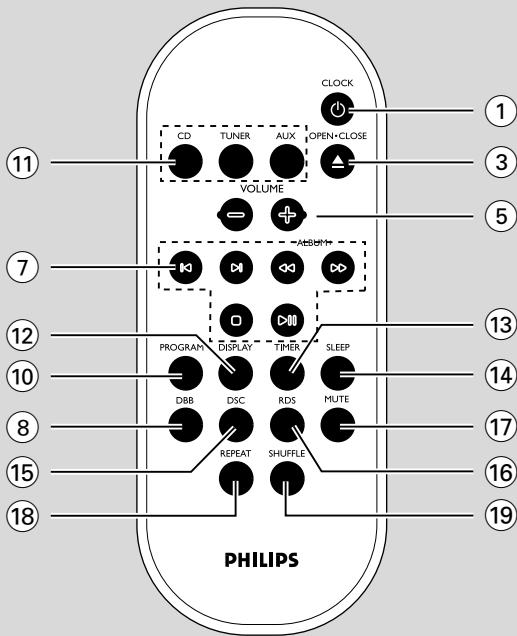
**Přístroj chraňte před jakoukoli vlhkostí i před kapkami**

## SLOVAK REPUBLIC

**Prístroj sa nesmie používať v mokrom a vlhkom prostredí! Chránite pred striekajúcou a kvapkajúcou vodou!**

## CAUTION

**Use of controls or adjustments or performance of procedures other than herein may result in hazardous radiation exposure or other unsafe operation.**



**Energy Star**

As an ENERGY STAR®  
Partner, Philips has  
determined that this product  
meets the ENERGY STAR® guidelines for  
energy efficiency.



Русский ----- 6

Polski ----- 21

Česky ----- 36

Slovensky ----- 51

Magyar ----- 66

Русский

Polski

Česky

Slovensky

Magyar

**VŠeobecné informácie**

Pre ochranu životného prostredia .....	52
Príslušenstvo dodávané s prístrojom .....	52
Informácie o bezpečnosti prevádzky prístroja .....	52

**PRÍPRAVA**

Prípoje na zadnej strane prístroja .....	53-54
Dalšie možné prípoje .....	54
Prípoj iného prístroja k systému	
Skôr ako použijete diaľkový ovládač .....	54
Výmena batérie (lítium CD2025)	
v diaľkovom ovládači .....	54

**OVLÁDACIE GOMBÍKY**

Ovládacie gombíky na prístroji a na diaľkovom ovládači .....	55
---	----

**ZÁKLADNÉ FUNKCIE**

Zapojenie systému .....	56
Prepnutie systému do pohotovostného	
Eco Power Standby režimu .....	56
Automatický prechod do režimu	
Standby prešetroenie energiou .....	56
Nastavenie sily a charakteru zvuku .....	56

**CD/MP3-CD**

Reprodukcia CD .....	57
Základné ovládacie prvky prehrávania .....	57
Prehrávanie disku MP3 .....	58
Rôzne spôsoby reprodukcie:	
SHUFFLE a REPEAT .....	58
Programovanie skladieb .....	58
Kontrola programu .....	59
Zotrenie programu .....	59

**RÁDIOPRIJÍMAČ**

Ladenie rozhlasových staníc .....	60
Programovanie rozhlasových staníc .....	60
Automatické programovanie	
Manuálne programovanie	
Ladenie naprogramovanej rozhlasovej stanice .....	60
RDS .....	60
Nastavenie hodín pomocou signálu RDS .....	61
Voľba typu programu (PTY) .....	61

**HODINY/ČASOVÝ SPÍNAČ**

Nastavenie hodín .....	62
Zobrazenie hodín .....	62
Nastavenie časového spínača TIMER .....	62
Zapnutie a vypnutie časového spínača TIMER .....	62
Zapnutie a vypnutie usínacej funkcie SLEEP .....	63

**TECHNICKÉ ÚDAJE**

.....	64
-------	----

**ÚDRŽBA**

.....	64
-------	----

**PREHĽAD MOŽNÝCH CHÝB**

.....	65
-------	----

# VŠEOBECNÉ INFORMÁCIE

*Prístroj odpovedá predpisom Európskeho spoločenstva o poruchách v rádiových frekvenciách.*

## Pre ochranu životného prostredia

Prístroj nie je zabalený do nadbytočných obalov. Urobili sme všetko preto, aby obal mohol byť rozdelený na tri rovnorodé materiály: kartón (obaly), polystyrol (protinárzazové vložky) a polyetylén (vrecká, ochranná fólia).

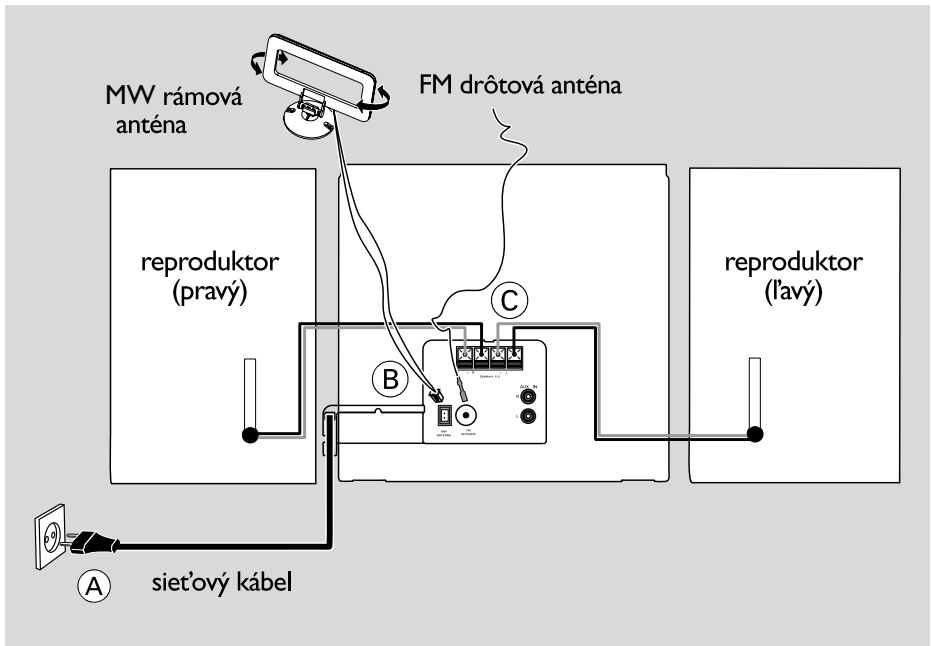
Prístroj je vyrobený z takých materiálov, ktoré je možné znovu použiť, ak demontáž vykonáva špeciálne vybavená odborná firma. Obalový materiál, použité batérie a už nepoužiteľný prístroj vložte, prosím, podľa miestnych predpisov a zvyklostí do nádob na odpadky.

## Príslušenstvo dodávané s prístrojom

- 2 reproduktory
- Diaľkový ovládač (s batériou)
- MW rámová anténa
- FM drôtová anténa
- Stojan.
- Priskrutkujte a pripojte zariadenie.

## Informácie o bezpečnosti prevádzky prístroja

- Pred použitím prístroja sa presvedčte, či napätie miestnej siete odpovedá hodnote uvedenej na štítku (alebo vedľa meniča napätia). Ak tomu tak nie je, obráťte sa na predajňu alebo na servis. Štítko nájdete na zadnej strane prístroja.
- Prístroj umiestnite na hladký, tvrdý a pevný povrch.
- Umiestnite prístroj tak, aby bola zabezpečená ventilácia, ochránite tým prístroj pred prehriatím. Za a nad prístrojom ponechajte aspoň 10 cm (4 palce), po stranách prístroja aspoň 5 cm (2 palce).
- Ventilácia a voľný priechod vzduchu nesmú byť obmedzené zakrytím vetracích otvorov predmetmi, ako sú noviny, obrázky, záclony a podobne.
- Chráňte prístroj, napájacie články a platne pred extrémnou vlhkosťou, dažďom, pieskom a takými vysokými teplotami, ktoré bývajú v blízkosti vykurovacích telies alebo na mieste vystavenom priamemu slnečnému žiareniu.
- Na prístroj nedávajte žiadne zdroje otvoreného ohňa, ako napríklad horiace sviečky.
- Na prístroj nedávajte žiadne predmety naplnené tekutinou, ako napríklad vázy.
- Ak sa prístroj dostane z chladu do tepla alebo do vlhkého prostredia, laserová optika prístroja sa zahmlí. Prehrávač CD nebude v tomto prípade správne fungovať. Ponechajte prístroj zapnutý asi hodinu tak, že nevlóžite platňu, potom bude možná normálna prevádzka.
- Mechanické súčasti prístroja majú samomazací povrch, preto sa nesmú ani olejovať ani mazať.
- **I v prípade, že prepojíte systém do pohotovostného stavu, spotrebúva energiu. Ak si želáte prístroj celkom odpojiť od siete, vytiahnite zástrčku sieťového kabeľu zo zásuvky.**



## Prípoje na zadnej strane prístroja

Typový štítok je umiestnený na zadnej strane systému.

### (A) Napájanie

Predtým, ako zasuniete sieťový kábel do zásuvky presvedčte sa, či sú všetky ostatné prípoje v poriadku.

#### UPOZORNENIE!

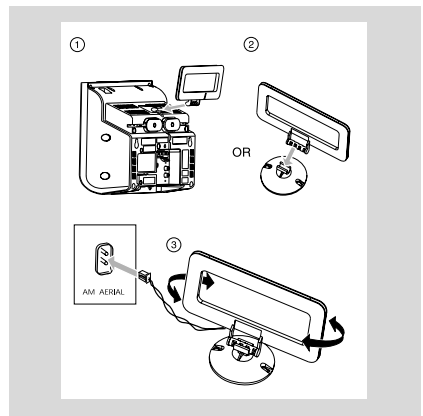
- Aby ste dosiahli optimálneho výkonu, používajte vždy iba originálny sieťový kábel.
- Ak je prístroj pod napätím, nerealizujte žiadne nové prípoje a nemodifikujte prípoje už realizované.

Prerhnutiu prístroja zabráňuje vbudovaný bezpečnostný elektrický obvod. Preto sa môže stať, že sa systém v extrémnych podmienkach automaticky prepne do pohotovostného stavu. Ak k tomu dôjde, počkajte kým systém vychladne, iba potom ho znovu použite (neplatí pre všetky typy).

### (B) Prípojovanie antén

Zasuňte MW rámovú anténu a FM drôtovú anténu dodávanú ako príslušenstvo prístroja do príslušného vstupu. Nastavte anténu tak, aby bol príjem optimálny.

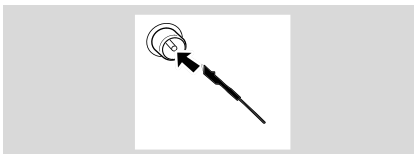
#### MW anténa



- Anténu umiestnite v čo najväčšej vzdialenosti od televízora, videorekordéru a iných zdrojov vysielania.



## FM anténa

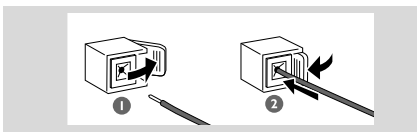


- Príjem stereofónneho vysielania FM sa zlepší, ak zasuniete externú FM anténu do vstupu FM AERIAL (FM ANTENNA).

## C Pripojenie reproduktorov

### Predné reproduktory

Vodiče reproduktora zasunúte do výstupu SPEAKERS, pravý do prípoja označeného „RIGHT“, ľavý do „LEFT“, farebný (označený do „+“ a čierny (neoznačený) do „-“.



- Neizolované časti vodiča reproduktora zasunúte podľa obrázka.

### Poznámky:

- Optimálne ozvučenie dosiahnete, ak budete používať vždy výhradne reproduktory dodávané s prístrojom.
- Nikdy nepripojujte viac ako jeden reproduktor do párového výstupu +/-.
- Nikdy nepripojujte taký reproduktor, ktorý má menšiu impedanciu ako je impedancia reproduktorov dodávaných s prístrojom. Informácie nájdete v tejto užívateľskej príručke v časti TECHNICKÉ ÚDAJE.

## Ďalšie možné prípoje

K príslušenstvu nepatria ďalšie pripojiteľné prístroje, ani kabley k tomu potrebné. Podrobné informácie nájdete v užívateľských príručkách pripojených prístrojov.

## Prípoj iného prístroja k systému

Zasunúte ľavý a pravý audio výstup OUT televízora, videorekordéru, prehrávača CD, prehrávača DVD alebo nahrávača CD do vstupu **AUX**.

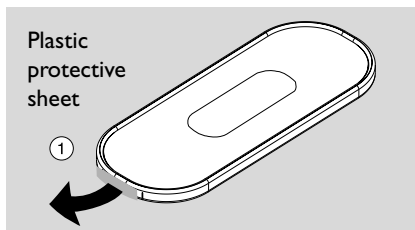
### Poznámka:

- Ak si želáte pripojiť prístroj, ktorý má výstup

mono (jediný audio výstup), zasunúte ho do ľavého vstupu AUX. Je možné k tomu prípadne použiť aj kábel RCA, ktorý má na jednom konci jeden prípoj, na druhom konci dva prípoje (zvuk bude aj v tomto prípade mono).

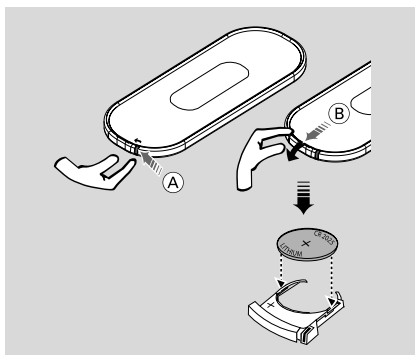
## Skôr ako použijete diaľkový ovládač

- 1 Stiahnite umelú ochrannú vrstvu umelá ochranná vrstva.
- 2 Vyberte si zdroj, ktorý chcete ovládať. Výber vykonáte stlačením tlačidla pre výber zdroja na diaľkovom ovládači (napríklad CD, TUNER).
- 3 Potom si môžete vybrať požadovanú funkciu (napríklad ► || , ◀, ▶).



## Výmena batérie (lítium CD2025) v diaľkovom ovládači

- 1 Posuňte tlačidlo A jemne doľava.
- 2 Vyberte diel s batériou B.
- 3 Vložte novú batériu a celý diel s batériou vložte naspäť na pôvodné miesto.



### UPOZORNENIE!

**Batérie obsahujú chemické látky, preto by sa mali riadne znehodnotiť.**

## Ovládacie gombíky na prístroji a na diaľkovom ovládači

- ① **STANDBY-ON/ ECO POWER (⏻)**  
 – Zapína systém alebo ho prepína do pohotovostného režimu Eco Power/normál so zobrazením hodín.

- ② **Displej**  
 – zobrazuje aktuálny stav prístroja.

- ③ **OPEN • CLOSE ▲**  
 – otvorenie/zatvorenie priestoru pre CD.

- ④ **IR**  
 – infračervený senzor diaľkového ovládača.

- ⑤ **VOLUME (▲ / ▼) (+ / -)**  
 – nastavenie sily zvuku.  
 – Nastavenie hodín alebo minút.

- ⑥ **Kieszeni CD**

- ⑦ **MODE SELECTION**  
**ALBUM/TUNE/ALBUM -/+ (◀ / ▶)**

pre TUNER ..... ladenie rozhlasových staníc.  
 pre CD/MP3-CD hľadanie smerom späť alebo dopredu na CD v rámci jednej skladby/v rámci CD.

pre MP3-CD ..... postup na začiatok aktuálnej/  
 predchádzajúcej/nasledujúcej skladby.

■ ..... zastavenie reprodukcie CD a zotrenie programu CD.

▶ II ..... odtwarzanie lub pauza.

### PRESET (◀ / ▶)

pre TUNER ..... voľba naprogramovanej rozhlasovej stanice.

pre CD/MP3 -CD postup na začiatok aktuálnej/  
 predchádzajúcej/ nasledujúcej skladby.

- ⑧ **DBB (Dynamic Bass Boost)**  
 – zvýraznenie basových tónov.

- ⑨ **BAND**  
 – pasmo radiowe.

- ⑩ **PROGRAM**  
 pre CD/MP3-CD programovanie skladieb a kontrola programu.  
 pre TUNER ..... programovanie rozhlasových staníc manuálne alebo automaticky.

- ⑪ **SOURCE**  
 – voľba niektorého zo zvukových zdrojov CD/ TUNER/ AUX.

- ⑫ **DISPLAY/CLOCK**

– zapojenie funkcie hodín.  
 – Zobrazuje informácie o disku počas prehrávania.

- ⑬ **TIMER**

– Zapnutie alebo vypnutie funkcie časovača.

- ⑭ **SLEEP**

– zapojenie a vypnutie usínacej funkcie, voľba dĺžky usínania.

- ⑮ **DSC (Digital Sound Control)**

– zvýraznenie zvukového efektu podľa charakteru hudby: ROCK/ JAZZ/ POP/ CLASSIC.

- ⑯ **RDS**

– zobrazenie informácií RDS.

- ⑰ **MUTE**

– prechodné vypnutie a opätovné zapojenie zvuku.

- ⑱ **REPEAT**

– opakovanie reprodukcie jednej skladby/ programu CD/celej CD.

- ⑲ **SHUFFLE**

– reprodukcia skladieb CD v náhodne volenom poriadku.

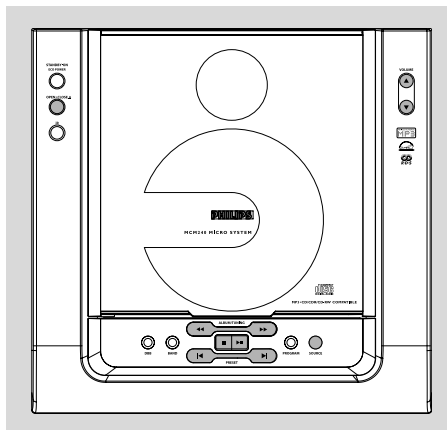
- ⑳ **🔊**

– gniazdko sluchavek.

### Poznámky k diaľkovému ovládaču:

- **Najprv zvolíte zvukový zdroj, ktorý si želáte ovládať tak, že na diaľkovom ovládači stísnete gombík tohto zdroja (napr. CD alebo TUNER, atď.).**
- **Potom zvolíte príslušnú funkciu ( ▶ II , ◀ , ▶| atď.).**





## Reprodukcia CD

Týmto prehrávačom CD je možné reprodukovat audio CD, včítane záznamových a prepisovateľných CD.

- CD-ROM, CD-I, CDV, VCD, DVD a počítačové CD však nie je možné použiť.
- 1 Stisnite **SOURCE** na prednom paneli systému, aby ste vybrali CD, alebo stisnite **CD** ona diaľkovom ovládači.
- 2 Stisnutím gombíka **OPEN•CLOSE ▲** zatvorte priestor pre platne.  
→ Keď sa vysunie priehradka CD, zobrazí sa **OPEN**.
- 3 Vložte disk potlačenou stranou nahor. Opätovným stlačením **OPEN•CLOSE ▲** zatvoríte priehradku CD.  
→ Keď prehrávač CD prečíta obsah CD, zobrazí sa nápis **READING**, Zobrazia sa celkový počet skladieb a čas prehrávania (alebo celkový počet albumov a skladieb pre disk MP3).

## Základné ovládacie prvky prehrávania

### Reprodukcia CD

- Stisnutím gombíka **▶ ||** zapojte reprodukciu.  
→ Počas reprodukcie CD sa na displeji zobrazí poradové číslo práve reprodukovanej skladby a doba od začiatku reprodukcie.

### Voľba inej skladby

- Stisnutím gombíka **PRESET ◀ / ▶** (na diaľkovom ovládači **◀ / ▶**) až sa poradové číslo hľadanej skladby zobrazí na displeji
- Ak zvolíte skladbu bezprostredne po vložení CD alebo v pozícii PAUSE, reprodukciu musíte zapojiť stisnutím gombíka **▶ ||**.

### Výrežime CD

- Stisnite opakovane **DISPLAY** aby ste zobrazili súčasný počet stôp a zbývajúci čas prehrávania.

### Výrežime MP3-CD

- Stisnite opakovane **DISPLAY** aby sa zobrazilo súčasný album a čísla stôp, za ktorými nasledujú informácie ID3 (ak sú k dispozícii).

### Voľba inej skladby

- 1 Podržte stisnutý gombík **ALBUM/TUNE ◀◀/▶▶** (na diaľkovom ovládači **ALBUM -/+ ◀◀/▶▶**).  
→ CD bude reprodukována rýchlejšie a so slabším zvukom.
- 2 Keď nájdete hľadanú melódiu, uvoľnite gombík **ALBUM/TUNE ◀◀/▶▶** (na diaľkovom ovládači **ALBUM -/+ ◀◀/▶▶**).  
→ Reprodukcia pokračuje štandardným spôsobom.

### Prerušenie prehrávania

- Stisnutím gombíka **▶ ||**.  
→ Pri prerušení reprodukcie displej strnie a doba od začiatku reprodukcie bliká.  
→ Ak si želáte v reprodukcii pokračovať, stisnite znovu gombík **▶ ||**.

### Zastavenie prehrávania

- Stisnutím gombíka **■**.

*Poznámka: Reprodukcia CD sa ukončí aj v prípade, že:*

- otvoríte priestor pre CD.
- CD dohrá do konca.
- Vyberte iný zdroj: **TURER** [ladič], **AUX** [vonkajšívstup] alebo vypnutie.
- Bliži sa nastavený automatický čas vypnutia.

## Prehrávanie disku MP3

- 1 Vložte disk MP3.  
→ Doba čítania disku môže prekročiť 10 sekúnd z dôvodu veľkého množstva skladieb skompilovaných na jednom disku.  
→ Zobrazí sa celkový počet albumov a stôp (titulov).
- 2 Stlačením tlačidla **ALBUM/TUNE** ◀▶ (na diaľkovom ovládači **ALBUM** -/+ ◀▶) vyberte požadovaný album.
- 3 Stlačením tlačidla **PRESET** ◀ / ▶ (na diaľkovom ovládači ◀ / ▶) vyberte požadovaný titul.  
→ Číslo albumu sa zmení pri posunutí na prvú skladbu albumu stlačením ◀ alebo poslednú skladbu albumu stlačením ▶.
- 4 Stlačením tlačidla ▶ || spustíte prehrávanie.

### Podporované formáty diskov MP3:

- ISO9660, Joliet, UDF 1,5
- Maximálny počet titulov: 400 (závisí od dĺžky názvu súboru)
- Maximálny počet albumov: 40
- Podporované vzorkovacie frekvencie: 32 kHz/44,1 kHz/48 kHz
- Podporované bitové rýchlosti: 32 až 256 (kb/s), premenlivé bitové rýchlosti

## Rôzne spôsoby reprodukcie: SHUFFLE a REPEAT

Pred začiatkom alebo počas reprodukcie je možné zvoliť rôzne spôsoby reprodukcie a je možné prepnúť z jedného spôsobu reprodukcie na druhý. Spôsoby reprodukcie je možné kombinovať aj s funkciou PROGRAM.

**SHUFFLE** ..... reprodukcia celej CD/všetkých skladieb programu v náhodne zvolenom poriadku

### SHUFFLE a REPEAT ALL

..... nepretržité opakovanie reprodukcie celej CD/programu v náhodne zvolenom poriadku

**REPEAT ALL** ... opakovanie reprodukcie celej CD/programu

**REPEAT** ..... opakovanie reprodukcie aktuálnej skladby.

- 1 Žiadaný spôsob reprodukcie zvolíte tak, že podržíte stisnutý gombík **SHUFFLE** alebo **REPEAT** pred začiatkom alebo počas reprodukcie, až sa na displeji zobrazí jej označenie.(SHUFFLE, REPEAT, REPEAT ALL)
- 2 Z pozície STOP zapojte reprodukciu stisnutím gombíka ▶ || .
- 3 Ak si želáte vrátiť sa k štandardnému spôsobu reprodukcie, podržte gombík **SHUFFLE** alebo **REPEAT** stisnutý, až označenie spôsobu reprodukcie SHUFFLE/REPEAT z displeja zmizne.
- Zvolený spôsob reprodukcie je možné zotrieť aj stisnutím gombíka ■.

## Programovanie skladieb

V pozícii STOP zvolte a naprogramujte skladby CD v ľubovoľnom poriadku. Ktorúkoľvek skladbu je možné uložiť do pamäti aj niekoľkokrát. Do pamäti je možné uložiť celkom 40 skladieb.

- 1 Stisnutím gombíka **PROGRAM** zvolte programovaciu funkciu.  
→ Zobrazí sa poradové číslo niektorej zo skladieb a nápis **PROGRAM** bliká.
- 2 Gombíkom **PRESET** ◀ / ▶ (na diaľkovom ovládači ◀ / ▶) zvolte poradové číslo žiadanej skladby.  
→ MP3 CD, Gombíkom **ALBUM/TUNE** ◀▶ (na diaľkovom ovládači **ALBUM** -/+ ◀▶) zvolte poradové číslo žiadanej skladby.

- 3 Stlačte **PROGRAM**, čím potvrdíte uloženie čísla skladby.  
→ PROG ✕ sa krátko zobrazí, potom nasleduje číslo stopy (u MP3-CD názov albumu a čísla titulov stop), ktoré ste práve uložili.  
✕ označuje nasledujúce číslo programu, ktoré má byť uložené.
- 4 Opakovaním 2–3. kroku voľte a ukladajte do pamäti ďalšie skladby.  
→ Ak sa pokúsite do pamäti uložiť viac ako 40 skladieb, na displeji sa zobrazí označenie *FULL*.
- 5 Ak chcete spustiť prehrávanie Vášho diskového programu, stisnite **STOP** ■ a potom ► **II** alebo stisnite priamo ► **II**.

---

### Kontrola programu

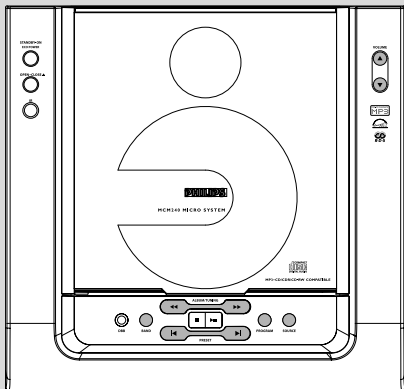
V režime STOP, stlačte a držte **PROGRAM** kým sa na displeji nezobrazí poradie všetkých uložených skladieb.

---

### Zotrenie programu

Program je možné zotrieť nasledujúcim spôsobom:

- v pozícii STOP stisnite jedenkrát gombík **STOP** ■;
- počas reprodukcie stisnete dvakrát gombík **STOP** ■;
- otvoríte priestor pre CD;  
→ *PROGRAM* zmizne, *CLEAR* sa zvinie a potom zmizne z displeja.



## Ladenie rozhlasových staníc

- 1 Stisnite jeden raz alebo niekoľko raz **SOURCE** na prednom paneli systému **TUNER** na diaľkovom ovládači aby ste si **TUNER**.  
→ Na displeji sa krátko zobrazí nápis **TUNER**.
- 2 Stisnite jeden raz alebo niekoľko raz **BAND** na prednom paneli systému, aby ste si vybrali želané vlnové pásmo (VKV/SV).
- 3 Stlačte a pridržte **ALBUM/TUNE** **◀▶** (**ALBUM -/+** **◀▶**) na diaľkovom ovládači) podržte stisnutý a potom ho uvoľnite.  
→ Rádio prijímač sa automaticky naladí na rozhlasovú stanicu s dostatočne silným vysielačím signálom. Počas automatického ladenia sa na displeji zobrazí nápis: **SEARCH**.
- 4 krok opakujte až nájdete hľadanú rozhlasovú stanicu.
- Ak ladíte na rozhlasovú stanicu so slabým signálom, stisnite niekoľkokrát krátko gombík **ALBUM/TUNE** **◀▶** (**ALBUM -/+** **◀▶**) na diaľkovom ovládači) až príjem bude dostatočný.

## Programovanie rozhlasových staníc

Môžete uložiť až 40 rozhlasových staníc do pamäti u každého vlnového pásma.

### Automatické programovanie

Automatické programovanie sa zapojí od daného pamäťového čísla. Od tohoto pamäťového čísla smerom hore budú všetky skôr naprogramované rozhlasové stanice vymazané.

- 1 Gombíkom **PRESET** **◀▶** (**◀▶**) na diaľkovom ovládači) zvolíte, od ktorého pamäťového čísla má začať programovanie.

*Poznámka:*

– Ak nezvolíte pamäťové číslo, bude týmto počiatočným číslom číslica 1 a všetky skôr naprogramované rozhlasové stanice budú prepísané.

- 2 Gombík **PROGRAM** podržte stisnutý zhruba 2 sekundy a vstúpte do programovacej funkcie.  
→ Na displeji sa zobrazí nápis **PLUTO** a prijímač uloží do pamäti rozhlasové stanice najprv z vlnovej dĺžky FM, potom z vlnovej dĺžky MW. Reprodukcia sa začne programom rozhlasovej stanice, ktorá bola do pamäti uložená naposledy.

### Manuálne programovanie

- 1 Naladte žiadanú rozhlasovú stanicu (pozri Ladenie rozhlasových staníc).
- 2 Stisnite gombík **PROGRAM** a vstúpte do programovacej funkcie.
- 3 Gombíkom **PRESET** **◀▶** (**◀▶**) na diaľkovom ovládači) zvolíte číslo z intervalu 1 až 40, ktoré bude pamäťové číslo stanice.
- 4 Voľbu potvrdíte opätovným stisnutím gombíka **PROGRAM**.
- 5 Opakovaním predchádzajúcich štyroch krokov uložte do pamäti aj ďalšie rozhlasové stanice.
- Naprogramovanú rozhlasovú stanicu je možné z pamäti zotrieť tak, že na jej miesto uložíte inú frekvenčnú hodnotu.

## Ladenie naprogramovanej rozhlasovej stanice

- Stisnite niekoľkokrát gombík **PRESET** **◀▶** (**◀▶**) na diaľkovom ovládači) až sa na displeji zobrazí hľadané pamäťové číslo stanice.

## RDS

**Radio Data System** je služba, ktorá umožňuje rozhlasovým vysielačom FM vysielať aj ďalšie informácie. Ak je prijímané vysielenie RDS, na displeji sa zobrazí označenie **RDS** a názov rozhlasovej stanice.

## Prepínanie medzi rôznymi informáciami RDS

- Stisnete niekoľkokrát krátko gombík **RDS** a prepínajte medzi zobrazením nasledujúcich informácií (ak sú k dispozícii):
  - Názov stanice
  - Typ programu, napr *NEWS, SPORT, POP M ...*
  - Rádíotextové záznamy
  - Frekvencia

### Poznámka:

– Ak stisnete gombík RDS a vysielateľ nevyšiel signál RDS, na displeji sa zobrazí nápis *NO RDS*.

## Nastavenie hodín pomocou signálu RDS

Niektoré rozhlasové stanice vysielajúce signál RDS môžu v minútových intervaloch vysielat informácie o aktuálnom čase. Použitím časového signálu vysielaného spolu so signálom RDS je možné nastaviť hodiny.

- 1 Nalaďte stanicu vysielajúcu signál RDS v pásme FM (pozrite si časť "Ladenie rozhlasových staníc").
- 2 Stlačte a pridržte **DISPLAY** kým sa nezobrazí "SET CLOCK".
- 3 Stlačte a pridržte **RDS**.
  - Zobrazí sa nápis "SEARCH RDS TIME".
  - Po načítaní času zo signálu RDS sa aktuálny čas uloží.
  - Ak stanica vysielajúca signál RDS nevyšle do 30 sekúnd prostredníctvom tohto signálu údaje o čase, zobrazí sa nápis "NO RDS TIME".

### Poznámka:

– Niektoré rozhlasové stanice vysielajúce signál RDS môžu v minútových intervaloch vysielat informácie o aktuálnom čase. Presnosť vysielaného času závisí od rozhlasovej stanice vysielajúcej signál RDS.

## Voľba typu programu (PTY)

Funkcia PTY umožňuje vyhľadať určité typy programov. Funkciu PTY je možné použiť iba v prípade, že rozhlasové stanice RDS predtým uložíte do pamäti (pozri Programovanie rozhlasových staníc).

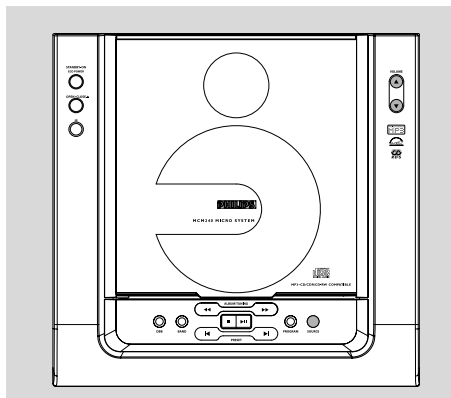
- 1 Počas prijímu rozhlasovej stanice RDS stisnete niekoľkokrát krátko gombík **RDS** až sa na displeji zobrazí typ programu.
- 2 Gombík **PRESET** **◀ / ▶** (**◀ / ▶**) na diaľkovom ovládači) podržte stisnutý, až sa označenie hľadaného typu programu zobrazí na displeji.
- 3 Stisnutím gombíka **ALBUM/TUNE** **◀◀/▶▶** (**ALBUM** **-/+** **◀◀/▶▶**) na diaľkovom ovládači) zapojte hľadanie.
  - Rádíoprijímač sa naladí na takú stanicu RDS, ktorá vysiela zvolený typ programu. Ak nie je zvolený typ programu vysielaný, na displeji sa zobrazí **TYPE NOT FOUND**.

## RDS Programme types

<i>NO TYPE</i> .....	Nepatrí k typu programov RDS
<i>NEWS</i> .....	Správy
<i>AFFAIRS</i> .....	Politické a aktuálne informácie
<i>INFO</i> .....	Špeciálne informačné programy
<i>SPORT</i> .....	Šport
<i>EDUCATE</i> .....	Základné a postgraduálne vzdelávanie
<i>DRAMA</i> .....	Rozhlasové hry a literatúra
<i>CULTURE</i> .....	Kultúra, cirkev a spoločnosť
<i>SCIENCE</i> .....	Veda
<i>VARIED</i> .....	Zábavné programy
<i>POP M</i> .....	Populárna hudba
<i>ROCK M</i> .....	Rocková hudba
<i>MOR M</i> .....	Ľahká hudba
<i>LIGHT M</i> .....	Ľahká klasická hudba
<i>CLASSICS</i> .....	Klasická hudba
<i>OTHER M</i> .....	Špeciálne hudobné programy
<i>WEATHER</i> .....	Počasie
<i>FINANCE</i> .....	Financie
<i>CHILDREN</i> .....	Programy pre deti
<i>SOCIAL</i> .....	Spoločenské udalosti
<i>RELIGION</i> .....	Náboženstvo
<i>PHONE IN</i> .....	Programy na telefón
<i>TRAVEL</i> .....	Cestovanie
<i>LEISURE</i> .....	Voľný čas
<i>JAZZ</i> .....	Džezová hudba
<i>COUNTRY</i> .....	Country hudba
<i>NATION M</i> .....	Národná hudba
<i>OLDSIES</i> .....	Staršia hudobná tvorba
<i>FOLK M</i> .....	Folková hudba
<i>DOCUMENT</i> .....	Dokumenty
<i>TEST</i> .....	Test alarmu
<i>ALARM</i> .....	Alarm



# HODINY/ČASOVÝ SPÍNAČ



## Nastavenie hodín

- 1 Pri zapnutom systéme stlačte a pridržte **DISPLAY/CLOCK** na 3 sekundy, ak si chcete zistiť čas.  
→ **SET CLOCK** sa zobrazí a posunie na displeji.  
→ Čísllice celých hodín blikajú.
- 2 Stisnutím gombíka **VOLUME (▲ / ▼) (+/-)** v smere chodu hodinových ručičiek je možné meniť hodnotu nastavenie celých hodín smerom hore, otáčaním v protismere chodu hodinových ručičiek smerom dolu.
- 3 Stisnite znovu gombík **DISPLAY/CLOCK**.  
→ Čísllice minút blikajú.
- 4 Stisnutím gombíka **VOLUME (▲ / ▼) (+/-)** v smere chodu hodinových ručičiek je možné meniť hodnotu nastavenie minút smerom hore, otáčaním v protismere chodu hodinových ručičiek smerom dolu.
- 5 Nastavenie potvrdíte stisnutím gombíka **DISPLAY/CLOCK**.

*Poznámka:*


– čas bude zobrazený tmene v pohotovostnom režime.

## Zobrazenie hodín

- Stisnite gombík **DISPLAY/CLOCK**.  
→ Zobrazia sa hodiny.

## Nastavenie časového spínača TIMER

- Prístroj je možné použiť aj ako budíka tak, že vo vopred nastavenom čase sa zapne prehrávač CD, magnetofón alebo rádioprijímač. Časový spínač je možné použiť iba v prípade, že sú nastavené hodiny.

- Ak nestisnete pri nastavovaní počas zhruba 30 sekúnd žiadny gombík, prístroj vystúpi z funkcie nastavenia časového spínača.
- 1 V pohotovostnom režime stlačte a pridržte na systéme **TIMER** po dobu dlhšiu než 3 sekundy.  
→ Jednotlivé sledy na displeji sa zvinujú **SET TIMER** a **SELECT SOURCE**.  
→ Jednotlivé sledy na displeji sa zvinujú **CD**, **TUNER** a  bliká.
- 2 Stisnutím gombíka **VOLUME (▲ / ▼) (+/-)** v smere chodu hodinových ručičiek zvolíte niektorý zo zvukových zdrojov.  
→ Na displeji sa zobrazia **CD**, **TUNER**.
- 3 Stisnutím gombíka **TIMER** potvrdíte voľbu.  
→ Čísllice hodinového údajá blikajú.
- 4 Stisnutím gombíka **VOLUME (▲ / ▼) (+/-)** v smere chodu hodinových ručičiek je možné zvyšovať hodnotu hodinového údajá.
- 5 Stisnite znovu gombík **TIMER**.  
→ Čísllice hodinového údajá blikajú.
- 6 Stisnutím gombíka **VOLUME (▲ / ▼) (+/-)** v smere chodu hodinových ručičiek je možné zvyšovať hodnotu minútového údajá.
- 7 Nastavenie potvrdíte stisnutím gombíka **TIMER**.  
→ Jednotlivé sledy na displeji sa zvinujú **CD** a **T2**.
- 8 Stisnite znovu gombík **VOLUME (▲ / ▼) (+/-)** na zníženie/ zvýšenie hlasitosti.
- 9 Nastavenie potvrdíte stisnutím gombíka **TIMER**.  
→ Časový spínač je týmto nastavený a zapnutý.

## Zapnutie a vypnutie časového spínača TIMER

- Nacišnijte prstom tlačidlo **TIMER** na pilocie, aby vypnutý programátor lub ponownie uaktywnięc ostatnio używane ustawienia.  
→ Po uaktywnieniu programatora zegarowego przez kilka sekund wyświetlane będą informacje o wybranych ustawieniach, po czym urządzenie wznowi pracę w ostatnio używanym trybie lub powróci do trybu gotowości.  
→ Po wyłączeniu programatora wyświetlony zostanie napis "OFF".

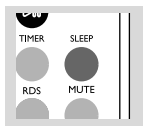
# HODINY/ČASOVÝ SPÍNAČ

Poznámka:

– Tryb nastawiania programatora zegarowego zostanie anulowany, jeżeli użytkownik nie naciśnie żadnego przycisku w ciągu 30 sekund.

## Zapnutie a vypnutie usinacej funkcie SLEEP

Časový spínač usinacej funkcie umožňuje automatické vypnutie prístroja po uplynutí vopred nastavenej doby.



- Stisnite na diaľkovom ovládači jedenkrát alebo niekoľkokrát gombík **SLEEP**.  
→ Na displeji sa zobrazí nápis **SLEEP** a jedna z voliteľných dĺžok usinania: 90, 60, 45, 30, 15, 0FF, 90... ak zvolíte niektorú z hodnôt. Ak je zapojená funkcia **SLEEP** v určitých časových intervaloch prebehne displejom nápis **SLEEP**.
- Ak si želáte funkciu vypnúť, stisnite na diaľkovom ovládači jedenkrát alebo niekoľkokrát gombík **SLEEP**, až sa na displeji zobrazí nápis **0FF**, alebo prepnete prijímač gombíkom na prístroji alebo na diaľkovom ovládači do pohotovostnej funkcie.  
→ Zobrazí sa nápis **0FF**.

# Technické údaje

## ZOSILŇOVAČ

Výkon .....	2 x 5 W RMS
.....	10 W + 10 W MPO
Pomer signál/šum .....	≥ 62 dBA
Frekvenčný prenos .....	63 – 16000 Hz, ± 3 dB
Vstupná citlivosť, AUX .....	0.5 V (max. 2 V)
Impedancia, reproduktory .....	4 Ω
Impedancia, slúchadlá .....	32 Ω -1000 Ω
.....	<0.5W

## Prehrávač CD

Frekvenčná oblasť .....	30 – 16000 Hz
Pomer signál/šum .....	75 dBA

## Rádioprijímač

FM vlnové pásmo .....	87.5 – 108 MHz
MW vlnové pásmo .....	531 – 1602 kHz
Citlivosť pre 75 Ω	
– mono, 26 dB pomer signál/šum .....	2,8 ĚV
– stereo, 46 dB pomer signál/šum .....	61,4 ĚV
Separácia kanálov .....	≥ 28 dB
Úplné harmonické skreslenie .....	≤ 5%
Frekvenčná oblasť .....	63 – 12500 Hz (± 3 dB)
Pomer signál/šum .....	≥ 50 dBA

## REPRODUKTORY

Basový reflexný systém  
Rozmery (šírka x výška x hĺbka) . 166 x 245 x 90 (mm)

## PRIJÍMAČ

Sieťové napätie .....	220 – 240 V / 50 Hz
Rozmery (šírka x výška x hĺbka) .	250 x 245 x 96 (mm)
Hmotnosť (s reproduktormi/ bez reproduktorov) .....	4.4 / 2.5 kg
Pohotovostný príkon .....	<7 W
Eco power standby .....	<1 W

**pecifikácie a externý vzhľad sa môžu zmeniť  
bez upozornenia.**

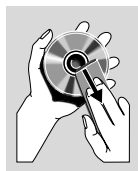
# ÚDRŽBA

## Čistenie krytu prístroja

- Prístroj čistite iba ľahko navlhčenou mäkkou handričkou. Nepoužívajte prípravky obsahujúce alkohol, denaturovaný lieh, čpavok alebo mechanické čistiace prostriedky.

## Čistenie platní

- Znečistené platne čistite mäkkou handričkou. Otierajte ich ťahmi od stredu platne k jej okraju.
- Nepoužívajte na čistenie platní rozpúšťadlo, napr. benzín, riedidlo a žiadne chemické čistiace prostriedky ani antistatický spray na čistenie gramofónových platní.



## Čistenie optiky CD

- Po dlhšom používaní sa optika CD môže zaprášiť. Aby kvalita záznamu zostala dobrá, musíte optiku CD očistiť špeciálnym čistiacim prostriedkom Philips CD Lens Cleaner alebo iným podobným špeciálnym čistiacim prostriedkom.

## UPOZORNENIE

**Neotvárajte kryt prístroja, aby ste neriskovali zásah elektrickým prúdom! Za žiadnych okolností sa nepokúšajte prístroj sami opraviť, v tomto prípade totiž stratíte záruku.**

**V prípade akejkolvek závady, predtým ako odnesiete prístroj do opravovne, skontrolujte ho podľa nižšie uvedených bodov. Ak sa Vám nepodarí problém podľa našich návrhov vyriešiť, obráťte sa na predajňu alebo na servis.**

Problém	Riešenie
Zobrazí sa nápis "NO DISC"	<ul style="list-style-type: none"> <li>✓ Vložte platňu.</li> <li>✓ Platňa vložená etiketou smerom dolu.</li> <li>✓ Zahmlená optika, počkajte, kým teplota optiky dosiahne izbovej teploty.</li> <li>✓ Vymeňte/očistite CD, pozri Údržba.</li> <li>✓ Použite finalizovaný CD-R(W).</li> </ul>
Zlý príjem rozhlasových staníc.	<ul style="list-style-type: none"> <li>✓ Slabý signál, nastavte anténu alebo použitím vonkajšej antény sa príjem zlepši.</li> <li>✓ Umiestnite televízor alebo video vo väčšej vzdialenosti od systému.</li> </ul>
Prístroj nereaguje na žiadny gombík.	<ul style="list-style-type: none"> <li>✓ Spínačom STANDBY ON vypnite prístroj. Sieťový kábel vytiahnite zo zásuvky a znovu ho do zásuvky zasuňte.</li> </ul>
Prístroj nereprodukuje alebo iba veľmi slabo.	<ul style="list-style-type: none"> <li>✓ Nastavte silu zvuku.</li> <li>✓ Odpojte slúchadlá.</li> <li>✓ Skontrolujte pripojenie reproduktorov.</li> <li>✓ Presvedčte sa, či sú neizolované časti vodičov reproduktorov dobre spojené.</li> </ul>
Ľavý a pravý kanál je premenený.	<ul style="list-style-type: none"> <li>✓ Skontrolujte pripojenie a umiestnenie reproduktorov.</li> </ul>
Prístroj nie je možné ovládať diaľkovým ovládačom.	<ul style="list-style-type: none"> <li>✓ Predtým, než stisnete gombík voľby funkcie (▶  , ◀, ▶latď.), zvolte zvukový zdroj (CD, TUNER, atď.).</li> <li>✓ Znížte vzdialenosť.</li> <li>✓ Vložte je správne podľa označenia polarita (značky +/-).</li> <li>✓ Vymeňte napájacie články.</li> <li>✓ Diaľkový ovládač nasmerujte na infračervený senzor systému.</li> </ul>
Časový spínač nefunguje.	<ul style="list-style-type: none"> <li>✓ Nastavte hodiny.</li> <li>✓ Stisnite gombík TIMER a zapnite časový spínač.</li> </ul>