

# Micro Hi-Fi System

MCM240

User manual  
Manuel d'utilisation  
Manual del usuario  
Benutzerhandbücher  
Gebruikershandleidingen  
Manuale per l'utente  
Användarhandböckerna  
Brugermanual  
Käyttöoppaita  
Manual do usuário  
εγχειρίδιο χρήσης



# PHILIPS

## Important notes for users in the U.K.

### Mains plug

This apparatus is fitted with an approved 13 Amp plug. To change a fuse in this type of plug proceed as follows:

- 1 Remove fuse cover and fuse.
- 2 Fix new fuse which should be a BS1362 3 Amp, A.S.T.A. or BSI approved type.
- 3 Refit the fuse cover:

If the fitted plug is not suitable for your socket outlets, it should be cut off and an appropriate plug fitted in its place.

If the mains plug contains a fuse, this should have a value of 3 Amp. If a plug without a fuse is used, the fuse at the distribution board should not be greater than 3 Amp.

*Note: The severed plug must be disposed of to avoid a possible shock hazard should it be inserted into a 13 Amp socket elsewhere.*

### How to connect a plug

The wires in the mains lead are coloured with the following code: blue = neutral (N), brown = live (L).

- As these colours may not correspond with the colour markings identifying the terminals in your plug, proceed as follows:
  - Connect the blue wire to the terminal marked N or coloured black.
  - Connect the brown wire to the terminal marked L or coloured red.
  - Do not connect either wire to the earth terminal in the plug, marked E (or  $\perp$ ) or coloured green (or green and yellow).

Before replacing the plug cover, make certain that the cord grip is clamped over the sheath of the lead - not simply over the two wires.

### Copyright in the U.K.

Recording and playback of material may require consent. See Copyright Act 1956 and The Performer's Protection Acts 1958 to 1972.

## Italia

### DICHIARAZIONE DI CONFORMITA'

Si dichiara che l'apparecchio MCM240 Philips risponde alle prescrizioni dell'art. 2 comma 1 del D.M. 28 Agosto 1995 n. 548.

Fatto a Eindhoven

Philips Consumer Electronics  
Philips, Glaslaan 2  
5616 JB Eindhoven, The Netherlands

## Norge

Typeskilt finnes på apparatens underside.

**Observer: Nettbryteren er sekundert innkopleet. Den innebygde nettdelen er derfor ikke frakopleet nettet så lenge apparatet er tilsluttet nettkontakten.**

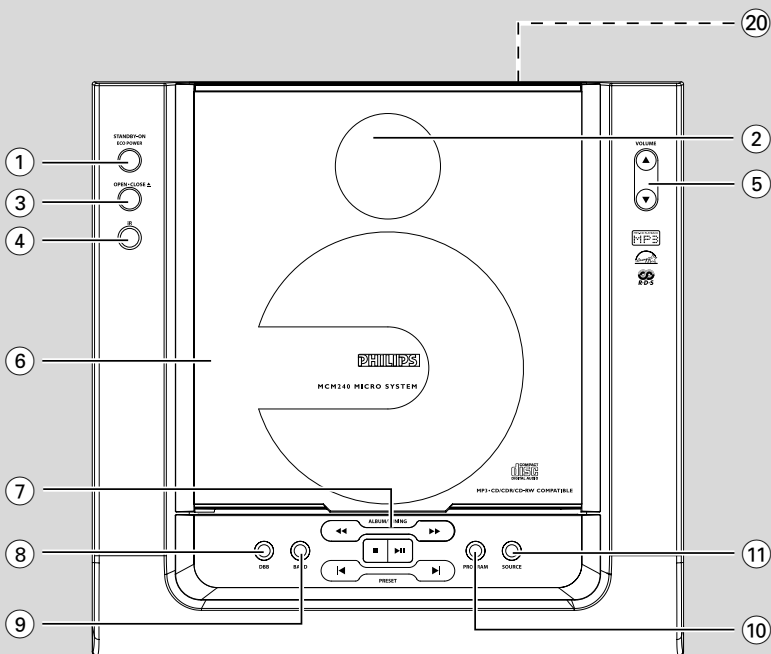
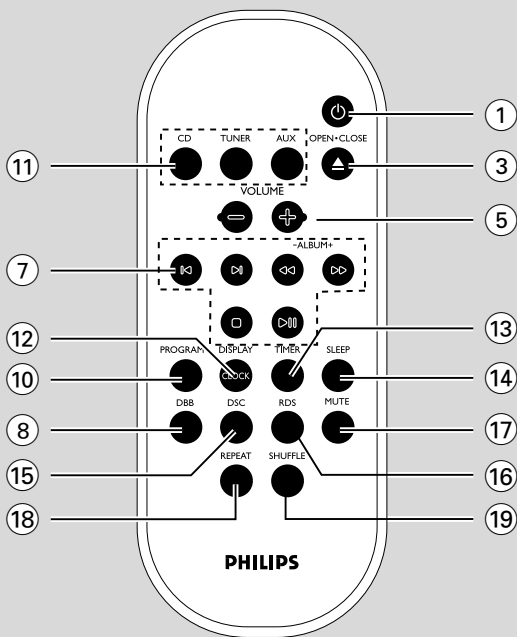
For å redusere faren for brann eller elektrisk støt, skal apparatet ikke utsettes for regn eller fuktighet.

## CAUTION

**Use of controls or adjustments or performance of procedures other than herein may result in hazardous radiation exposure or other unsafe operation.**

## VAROITUS

**Muiden kuin tässä esitettyjen toimintojen säädön tai asetusten muutto saattaa altistaa vaaralliselle säteilylle tai muille vaarallisille toiminnoille.**



## DK

**Advarsel: Usynlig laserstråling ved åbning når sikkerhedsafbrydere er ude af funktion. Undgå udsættelse for stråling.**

**Bemærk: Netafbryderen er sekundært indkoblet og afbryder ikke strømmen fra nettet. Den indbyggede netdel er derfor tilsluttet til lysnettet så længe netstikket sidder i stikkontakten.**

## S

**Klass 1 laserparat**

**Varning! Om apparaten används på annat sätt än i denna bruksanvisning specificerats, kan användaren utsättas för osynlig laserstrålning, som överskrider gränsen för laserklass 1.**

**Observera! Stömbrytaren är sekundärt kopplad och bryter inte strömmen från nätet. Den inbyggda nätdelen är därför ansluten till elnätet så länge stickproppen sitter i vägguttaget.**

## SF

**Luokan 1 laserlaite**

**Varoitus! Laitteen käyttäminen muulla kuin tässä käyttöohjeessa mainitulla tavalla saattaa altistaa käyttäjän turvallisuusluokan 1 ylittävälle näkymättömälle lasersäteilylle.**

**Oikeus muutoksiin varataan. Laite ei saa olla alttiina tippu- ja roiskevedelle.**

**Huom. Toiminnanvalitsin on kytketty toisiopuolelle, eikä se kytke laitetta irti sähköverkosta. Sisäänrakennettu verkko-osa on kytkettynä sähköverkkoon aina silloin, kun pistoke on pistorasiasassa.**

English .....	6
Français .....	21
Español .....	36
Deutsch .....	51
Nederlands .....	66
Italiano .....	81
Svenska .....	96
Dansk .....	111
Suomi .....	126
Português .....	141
Ελληνικά .....	156

English

Français

Español

Deutsch

Nederlands

Italiano

Svenska

Dansk

Suomi

Português

Ελληνικά

# Περιεχόμενα

## Γενικές Πληροφορίες

Περιβαλλοντικές πληροφορίες .....	157
Συμπαραδιδόμενα εξαρτήματα .....	157
Πληροφορίες Ασφαλείας .....	157

## Προετοιμασία

Συνδέσεις στο πίσω μέρος του συστήματος .....	158 – 159
Προαιρετικές συνδέσεις .....	159
Σύνδεση άλλης συσκευής στο σύστημά σας	
Πριν χρησιμοποιήσετε το τηλεχειριστήριο .....	159
Αντικατάσταση της μπαταρίας (λιθίου CR2025) στο τηλεχειριστήριο .....	160

## Πλήκτρα

Πλήκτρα στο σύστημα και στο τηλεχειριστήριο .....	161
---	-----

## Μασικές Λειτουργίες

Έναρξη λειτουργίας του συστήματος .....	162
Βάλτε το σύστημα στην κατάσταση Αναμονής Εγο Ποψεσ .....	162
Αυτόματη Κατάσταση Αναμονής Εξοικονόμησης Ρεύματος .....	162
Ρύθμιση της έντασης και του ήχου .....	162

## Λειτουργία CD/MP3-CD

Αναπαραγωγή δίσκου CD .....	163
Βασικές ρυθμίσεις αναπαραγωγής .....	163
Αναπαραγωγή δίσκου MP3 .....	164
Διαφορετικοί τρόποι αναπαραγωγής: SHUFFLE και REPEAT .....	164
Προγραμματισμός τραγουδιών .....	165
Ανασκόπηση του προγράμματος .....	165
Διαγραφή προγράμματος .....	165

## Ραδιοφωνική λήψη

Συντονισμός σε ραδιοφωνικούς σταθμούς .....	166
Προγραμματισμός ραδιοφωνικών σταθμών .....	166
Αυτόματος προγραμματισμός	
Προγραμματισμός με το χέρι	
Συντονισμός σε προεπιλεγμένους σταθμούς .....	167
RDS .....	167
Ρύθμιση του ρολογιού RDS .....	167
Εύρεση τύπου προγράμματος (PTY) .....	167

## Πολύ/ Ωρονοδιακόπτης

Ρύθμιση του ρολογιού .....	169
Προβολή ρολογιού .....	169
Ρύθμιση του χρονοδιακόπτη .....	169
Ενεργοποίηση και απενεργοποίηση του χρονοδιακόπτη .....	170
Ενεργοποίηση και απενεργοποίηση του χρονοδιακόπτη ύπνο .....	170

## Προδιαγραφές

.....	171
Συντήρηση .....	171

## Διόρθωση πιθανών βλαβών

.....	172
-------	-----

**Το προϊόν αυτό πληροί τις απαιτήσεις της Ευρωπαϊκής Κοινότητας σχετικά με τις ραδιοφωνικές παρεμβολές.**

## Περιβαλλοντικές πληροφορίες

Δεν έχει χρησιμοποιηθεί περιττή συσκευασία. Προσπαθήσαμε ώστε η συσκευασία να διαχωρίζεται σε τρία υλικά: χαρτόνι (κιβώτιο), αφρολέξ από πολυστερίνη και πολυεθυλαίνιο (σακκούλες, προστατευτικά φύλλα).

Τα υλικά αυτά μπορούν να ανακυκλωθούν και να επαναχρησιμοποιηθούν αν αποσυναρμολογηθούν από εξειδικευμένη εταιρεία. Παρακαλούμε ακολουθείτε τους τοπικούς κανονισμούς σχετικά με τη διάθεση των υλικών συσκευασίας, καμμένων μπαταριών και παλιών συσκευών.

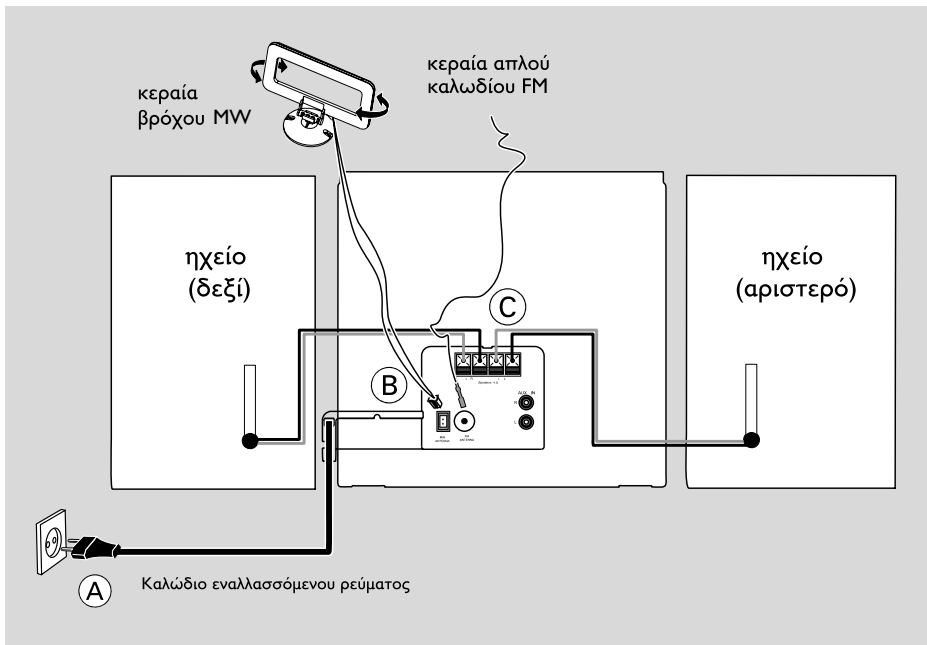
## Συμπαραδιδόμενα εξαρτήματα

- 2 ηχεία
- Τηλεχειριστήριο (με μπαταρία)
- Κεραία πλαισίου για τα MW
- Καλώδιο κεραίας για τα FM
- Βάση στήριξης
- Βιδώστε και κλείστε τη διάταξη

## Πληροφορίες Ασφαλείας

- Προτού θέσετε σε λειτουργία το σύστημα, βεβαιωθείτε ότι η τάση λειτουργίας, που υποδεικνύεται στην πινακίδα ένδειξης του τύπου, (ή η ένδειξη της τάσης δίπλα από τον επιλογέα τάσης) του συστήματός σας ταυτίζεται με την τάση του δικτύου της περιοχής σας. Εάν η τάση δεν είναι η ίδια, συμβουλευτείτε τον αντιπρόσωπό σας.
- Τοποθετήστε το σύστημα πάνω σε μία επίπεδη, σκληρή και σταθερή επιφάνεια.

- Τοποθετήστε το σύστημα σε μέρος όπου εξασφαλίζεται ο επαρκής εξαερισμός του, για να αποτρέψετε την άνοδο της θερμοκρασίας στο εσωτερικό του. Αφήστε τουλάχιστον 10 εκ. (4 ίντσες) απόσταση από το πίσω και από το πάνω μέρος της μονάδας και 5 εκ. (2 ίντσες) από την κάθε πλευρά.
- Ο Ξεαερισμός δεν θα πρέπει να εμποδίζεται καλύπτοντας τα ανοίγματα με αντικείμενα, όπως εφημερίδες, τραπεζομάντιλα, κουρτίνες, κλπ.
- Μην εκθέτετε το σύστημα, τις μπαταρίες ή τους δίσκους σε υπερβολική υγρασία, βροχή, άμμο ή σε πηγές θερμότητας όπως συσκευές θέρμανσης ή η άμεση ηλιακή ακτινοβολία.
- Δεν θα πρέπει να τοποθετείται πάνω στη συσκευή πηγές γυμνής φλόγας, όπως αναμμένα κεριά.
- Δεν θα πρέπει να τοποθετείται πάνω στη συσκευή αντικείμενα γεμισμένα με υγρό, όπως ανθοδοχεία.
- Εάν το σύστημα μετακινηθεί απ' ευθείας από ένα ψυχρό σε ένα ζεστό περιβάλλον, ή εάν τοποθετηθεί σε ένα πολύ υγρό δωμάτιο, ενδέχεται να συμπυκνωθεί υγρασία πάνω στους φακούς της μονάδας δίσκου στο εσωτερικό του συστήματος. Εάν συμβεί κάτι τέτοιο, η συσκευή αναπαραγωγής CD δεν θα λειτουργεί κανονικά. Αφήστε το σύστημα σε λειτουργία για μία ώρα περίπου, χωρίς να υπάρχει δίσκος μέσα στη μονάδα, ωστόσο καταστεί δυνατή η κανονική αναπαραγωγή.
- Τα μηχανικά μέρη του συστήματος περιλαμβάνουν αυτο-λιπαινόμενα ρουλεμάν και δεν πρέπει να γρασσώνονται ή να λιπαίνονται.
- **Όταν το σύστημα βρίσκεται σε κατάσταση Αναμονής, εξακολουθεί να καταναλώνει κάποια ενέργεια. Για να αποσυνδέσετε εντελώς το σύστημα από την παροχή ρεύματος, αφαιρέστε το βύσμα του καλωδίου εναλλασσόμενου ρεύματος από την πρίζα.**



## Συνδέσεις στο πίσω μέρος του συστήματος

*Η πινακίδα ένδειξης του τύπου βρίσκεται στο πίσω μέρος του συστήματος.*

### (A) Ρεύμα

Προτού συνδέσετε το καλώδιο εναλλασσόμενου ρεύματος στην πρίζα, βεβαιωθείτε ότι έχουν πραγματοποιηθεί όλες οι άλλες συνδέσεις.

### ΠΡΟΕΙΔΟΠΟΙΗΣΗ!

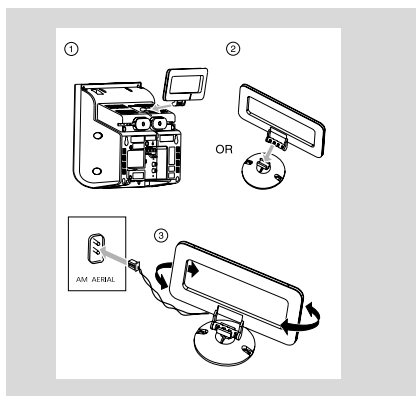
- Για την καλύτερη δυνατή απόδοση, χρησιμοποιήστε μόνο το αυθεντικό καλώδιο ρεύματος.
- Μην πραγματοποιείτε συνδέσεις και μην αλλάζετε ποτέ τις συνδέσεις όταν ο διακόπτης ρεύματος είναι ανοιχτός.

Για να αποτρέπεται η υπερθέρμανση, το σύστημα διαθέτει ένα ενσωματωμένο κύκλωμα ασφαλείας. Κατά συνέπεια, το σύστημά σας μπορεί να μεταβεί αυτομάτως σε κατάσταση Αναμονής υπό ακραίες συνθήκες. Εάν συμβεί αυτό, αφήστε το σύστημα να κρυώσει προτού το επαναχρησιμοποιήσετε (δεν διατίθεται σε όλες τις εκδόσεις).

### (B) Σύνδεση κεραιών

Συνδέστε την κεραία βρόχου MW και την κεραία FM, που περιλαμβάνονται στη συσκευασία, στους αντίστοιχους ακροδέκτες. Ρυθμίστε τη θέση της κεραίας για να έχετε την καλύτερη δυνατή λήψη.

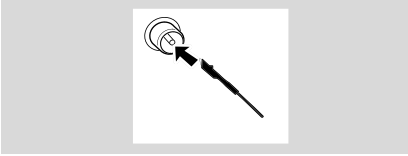
### Κεραία MW



- Τοποθετήστε την κεραία όσο το δυνατόν μακρύτερα από τηλεοράσεις, βίντεο ή άλλες πηγές ακτινοβολίας.



## Κεραία FM

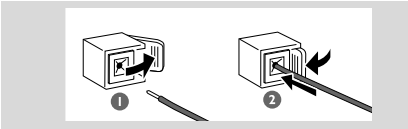


- Για καλύτερη στερεοφωνική λήψη FM, συνδέστε μία εξωτερική κεραία FM στον ακροδέκτη FM AERIAL (FM ANTENNA).

## © Σύνδεση ηχείων

### Εμπρός ηχεία

Συνδέστε τα καλώδια των ηχείων στους ακροδέκτες των εμπρός ηχείων SPEAKERS, το δεξί ηχείο στον ακροδέκτη "RIGHT" και το αριστερό ηχείο στον ακροδέκτη "LEFT", το χρωματιστό καλώδιο (με την ένδειξη) στο "+" και το μαύρο καλώδιο (χωρίς ένδειξη) στο "-".



- Στερεώστε το γυμνό κομμάτι του καλωδίου του ηχείου όπως φαίνεται.

### Σημειώσεις:

- Για την καλύτερη δυνατή απόδοση ήχου χρησιμοποιήστε τα παρεχόμενα ηχεία.
- Μην συνδέετε περισσότερα από ένα ηχεία σε κάθε ζεύγος ακροδεκτών ηχείων +/-.
- Μην συνδέετε ηχεία που έχουν μικρότερη αντίσταση από την αντίσταση των παρεχόμενων ηχείων. Ανατρέξτε στην ενότητα "Προδιαγραφές" στο παρόν εγχειρίδιο.

## Προαιρετικές συνδέσεις

Οι προαιρετικές συσκευές και τα καλώδια σύνδεσης δεν συμπεριλαμβάνονται. Για λεπτομέρειες, ανατρέξτε στις οδηγίες λειτουργίας των συνδεδεμένων συσκευών.

## Σύνδεση άλλης συσκευής στο σύστημά σας

Συνδέστε τους ακροδέκτες της αριστερής και της δεξιάς εξόδου ήχου (audio OUT) μιας τηλεόρασης, ενός βίντεο, μιας συσκευής αναπαραγωγής δίσκων λείζερ, μιας συσκευής αναπαραγωγής DVD ή ενός CD εγγραφής στους ακροδέκτες εισόδου AUX.

### Σημείωση:

- Εάν συνδέετε κάποια συσκευή με μονοφωνική έξοδο (έναν μονό ακροδέκτη εξόδου ήχου), συνδέστε την στον αριστερό ακροδέκτη εισόδου ΑΦΩ. Μπορείτε επίσης να χρησιμοποιήσετε ένα καλώδιο γιγθ "μετατροπής μονού σε διπλό" (ο ήχος εξακολουθεί να είναι μονοφωνικός).

## Πριν χρησιμοποιήσετε το τηλεχειριστήριο

- 1 Τραβήξτε και αφαιρέστε το πλαστικό φύλλο προστασίας.
- 2 Επιλέξτε τη συσκευή που θέλετε να ελέγξετε πατώντας ένα από τα πλήκτρα πηγής του τηλεχειριστηρίου [για παράδειγμα MP3-CD, TUNER (Δέκτης)].
- 3 Στη συνέχεια, επιλέξτε τη λειτουργία που επιθυμείτε (για παράδειγμα ► || , ◀ , ▶).

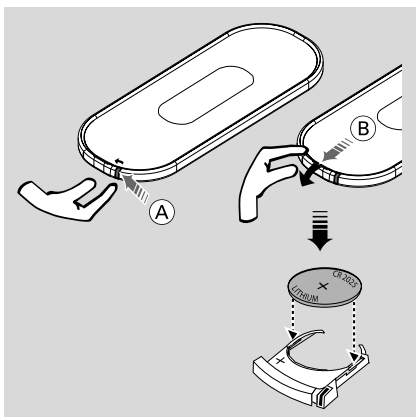


πλαστικό φύλλο προστασίας

# Προετοιμασία

## Αντικατάσταση της μπαταρίας (λιθίου CR2025) στο τηλεχειριστήριο

- 1 Σύρετε το κουμπί (A) ελαφρά προς τα αριστερά.
- 2 Τραβήξτε και βγάλτε το διαμέρισμα της μπαταρίας (B).
- 3 Αντικαταστήστε με καινούργια μπαταρία και εισάγετέ την πλήρως μέσα στο διαμέρισμα της μπαταρίας, ώστε να βρεθεί στην αρχική θέση.



### **ΠΡΟΣΟΧΗ!**

**Οι μπαταρίες περιέχουν χημικές ουσίες και, συνεπώς, πρέπει να απορρίπτονται με το σωστό τρόπο.**

## Πλήκτρα στο σύστημα και στο τηλεχειριστήριο

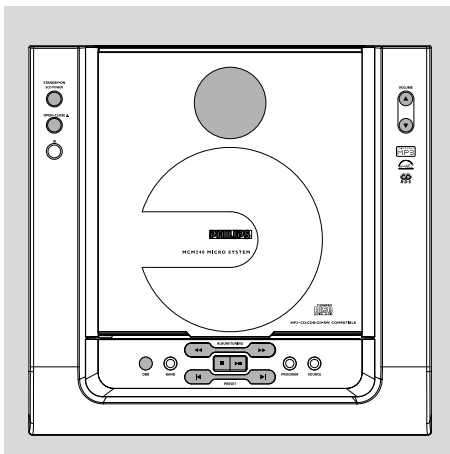
- ① **STANDBY-ON/ ECO POWER** (⏻)  
 – το σύστημα ενεργοποιείται ή μεταβαίνει σε αναμονή για λόγους Εξοικονόμησης Ενέργειας/κανονική αναμονή με ένδειξη ώρας.
- ② **Οθόνη**  
 – δείχνει την κατάσταση λειτουργίας της συσκευής.
- ③ **OPEN • CLOSE** ▲  
 – άνοιγμα / κλείσιμο της υποδοχής του CD.
- ④ **IR**  
 – Στρέψτε το τηλεχειριστήριο προς αυτόν τον αισθητήρα.
- ⑤ **VOLUME** (▲ / ▼) (+ / -)  
 – ρύθμιση της έντασης.  
 – ρυθμίζει τις ώρες ή ρύθμιση των λεπτών.
- ⑥ **πόρτα του CD**
- ⑦ **NOUE TEMEGYIOΞ**  
**ALBUM/TUNE/ALBUM** - / + (◀ / ▶)  
 για TUNER .. συντονισμός σε ραδιοφωνικούς σταθμούς.  
 για CD/MP3-CD αναζήτηση προς τα μπροστά και πίσω μέσα στο ίδιο τραγούδι / CD.  
 για MP3-CD. επιλογή της αρχής του τρέχοντος / προηγούμενου / επόμενου τραγουδιού.  
 ■ ..... διακοπή της αναπαραγωγής του CD και διαγραφή του προγράμματος του CD.  
 ▶ || ..... σέναρξη ή διακοπή της αναπαραγωγής.
- PRESET** (◀ / ▶)  
 για TUNER .. επιλογή προεπιλεγμένων ραδιοφωνικών σταθμών.  
 για CD/MP3 -CD επιλογή της αρχής του τρέχοντος / προηγούμενου / επόμενου τραγουδιού.
- ⑧ **DBB (Dynamic Bass Boost)**  
 – ενίσχυση των μπάσων.
- ⑨ **BAND**  
 – επιλογή μπάντας.

- ⑩ **PROGRAM**  
 για CD/MP3-CD προγραμματισμός τραγουδιών και ανασκόπηση του προγράμματος.  
 για TUNER .. προγραμματισμός ραδιοφωνικών σταθμών, αυτόματα ή με το χέρι.
- ⑪ **SOURCE**  
 – επιλογή της πηγής ήχου CD/ TUNER/ AUX.
- ⑫ **DISPLAY/CLOCK**  
 – Προβολή ώρας στο ρολόι.  
 – εμφάνιση πληροφοριών δίσκου κατά την αναπαραγωγή.
- ⑬ **TIMER**  
 – ενεργοποίηση/απενεργοποίηση και ρύθμιση του χρονοδιακόπτη.
- ⑭ **SLEEP**  
 – ενεργοποίηση και απενεργοποίηση του χρονοδιακόπτη ύπνου - επιλογή του χρονοδιακόπτη ύπνου.
- ⑮ **DSC (Digital Sound Control)**  
 – επιλογή των ηχητικών χαρακτηριστικών: ROCK/ JAZZ/ POP/ CLASSIC.
- ⑯ **RDS**  
 – έυδη, βονξυγίβιερ μύ δηώκεε ημνπλύηυ RDS.
- ⑰ **MUTE**  
 – διακοπή και επαναφορά της αναπαραγωγής ήχου.
- ⑱ **REPEAT**  
 – επανάληψη τραγουδιού / προγράμματος CD/ ολόκληρου του CD.
- ⑲ **SHUFFLE**  
 – ναπαραγωγή των τραγουδιών του CD σε τυχαία σειρά.
- ⑳ **🔊**  
 – σύνδεση των ακουστικών.

### Σημειώσεις για το τηλεχειριστήριο:

- Πρώτα επιλέγετε την πηγή που θέλετε να λειτουργείτε πιέζοντας ένα από τα πλήκτρα επιλογής πηγής στο τηλεχειριστήριο (π.χ. CD ή TUNER, κ.λπ.).
- Μετά επιλέξτε την επιθυμητή λειτουργία ( ▶ ||, |◀ ▶/ κ.λπ.).

# Μασικες Λειτουργίες



**Σημαντικό:**  
Πριν λειτουργήσετε το σύστημα, ολοκληρώστε τις διαδικασίες της προετοιμασίας.

## Έναρξη λειτουργίας του συστήματος

- Πατήστε **STANDBY-ON/ECO POWER** (ή  $\psi$  στο τηλεχειριστήριο).  
→ Το σύστημα θα μεταβεί στην επιλεγμένη πηγή.
- Πατήστε **CD**, **TUNER** ή **AUX** στο τηλεχειριστήριο.  
→ Το σύστημα θα μεταβεί στην επιλεγμένη πηγή.
- Πατήστε **OPEN-CLOSE**  $\blacktriangle$ .  
→ Το σύστημα θα μεταβεί στην πηγή CD.

## Βάλτε το σύστημα στην κατάσταση Αναμονής ECO Power

- Πατήστε **STANDBY-ON/ECO POWER** (ή **CLOCK**/ $\psi$  στο τηλεχειριστήριο).  
→ Το σύστημα θα επανέλθει στην τελευταία επιλεγμένη πηγή.  
→ Θα εμφανιστεί η ένδειξη "ECO PWR" και μετά η οθόνη ενδείξεων θα μείνει κενή.  
→ Θα ανάψει η ενδεικτική λυχνία εξοικονόμησης ενέργειας, ECO POWER LED.

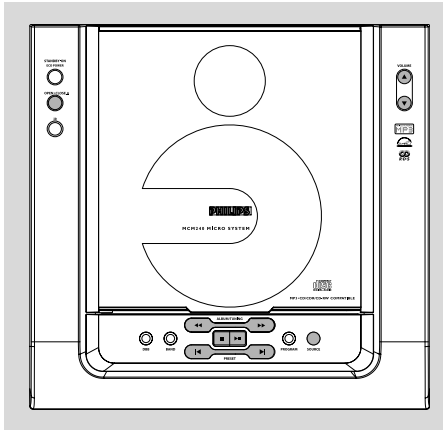
- Οι ρυθμίσεις της έντασης (έως στάθμη ήχου με ανώτατο όριο το 20), του αμφιδρομου ήχου, η τελευταία επιλεγμένη πηγή ήχου και οι προεπιλεγμένοι ραδιοφωνικοί σταθμοί θα διατηρηθούν στη μνήμη της συσκευής.

## Αυτόματη Κατάσταση Αναμονής Εξοικονόμησης Ρεύματος

Με χαρακτηριστικό εξοικονόμησης ενέργειας, το σύστημα αυτόματα μεταβαίνει σε **Οικονομική Ισχύ / Κατάσταση αναμονής 15 λεπτά** αφ' ότου ένα CD φθάσει στο τέλος και δεν υπάρξει ενεργή λειτουργία ελέγχου.

## Ρύθμιση της έντασης και του ήχου

- 1 Πιέστε **VOLUME  $\blacktriangle / \blacktriangledown$  (+/-)** για μείωση ή αύξηση της έντασης.  
→ Η οθόνη δείχνει τη στάθμη του ήχου VOL και έναν αριθμό από MIN1, 2, ...30,31 MAX.
  - 2 Πατήστε μία ή περισσότερες φορές το ρυθμιστικό αμφιδρομου ήχου DSC στη συσκευή ή στο τηλεχειριστήριο για να επιλέξετε το επιθυμητό ηχητικό εφέ: **ROCK/ JAZZ/ POP/ CLASSIC**.
  - 3 Πατήστε **DBB** για να ενεργοποιήσετε και να απενεργοποιήσετε την ενίσχυση των μπάσων.  
→ Η οθόνη δείχνει την ένδειξη: **DBB**.
  - 4 Πατήστε **MUTE** στο τηλεχειριστήριο για να διακόψετε αμέσως την αναπαραγωγή ήχου.  
→ Η αναπαραγωγή συνεχίζεται χωρίς ήχο και η οθόνη δείχνει την ένδειξη **MUTE**.
- Για να επανεργοποιήσετε την αναπαραγωγή ήχου μπορείτε:
    - να ξαναπατήσετε **MUTE** ;
    - να αλλάξετε τη ρύθμιση της έντασης;
    - να αλλάξετε την πηγή ήχου



## Σημαντικό:

**Δεν πρέπει ποτέ να αγγίζετε τον φακό του ΓΔ πιασερ!**

## Αναπαραγωγή δίσκου CD

Αυτή η συσκευή CD player είναι σε θέση να αναπαραγάγει δίσκους Audio, συμπεριλαμβανομένων και των δίσκων CD-Recordable και CD-Rewritable.

- Ωστόσο, η αναπαραγωγή δίσκων CD-ROM, CD-I, CDV, VCD, DVD ή CD ηλεκτρονικού υπολογιστή δεν είναι δυνατή.
- 1 Πιέστε **SOURCE** στο μπροστινό πίνακα του συστήματος για επιλογή CD ή πιέστε **CD** στο τηλεχειριστήριο.
- 2 Πατήστε **OPEN•CLOSE** ▲ για να ανοίξετε την υποδοχή του CD.  
→ **OPEN** είναι η ένδειξη όταν το κάλυμμα της υποδοχής ανοίγει συρτά προς τα πάνω.
- 3 Τοποθετήστε ένα δίσκο με την τυπωμένη πλευρά προς τα πάνω. Πιέστε **OPEN•CLOSE** ▲ για να κλείσετε το καπάκι της υποδοχής του CD.  
→ Στην οθόνη εμφανίζεται το μήνυμα **READING** ενώ το CD player ελέγχει το περιεχόμενο του CD. Εμφανίζονται ο συνολικός αριθμός διαδρομών και ο χρόνος αναπαραγωγής (ή ο συνολικός αριθμός των άλμπουμ και διαδρομών για δίσκο MP3).

## Βασικές ρυθμίσεις αναπαραγωγής

### Αναπαραγωγή δίσκου CD

- Πατήστε ► || για να αρχίσει η αναπαραγωγή.  
→ Κατά την αναπαραγωγή του CD, η οθόνη δείχνει τον αριθμό του τρέχοντος τραγουδιού και τον χρόνο που έχει παρέλθει από την αρχή του τραγουδιού.

### Επιλογή άλλου τραγουδιού

- Πατήστε μία ή περισσότερες φορές το πλήκτρο **PRESET** ◀ / ▶ (ή ◀ / ▶ στο τηλεχειριστήριο) μέχρι να εμφανιστεί ο επιθυμητός αριθμός τραγουδιού στην οθόνη.
- Αν έχετε επιλέξει έναν αριθμό τραγουδιού αμέσως μετά την τοποθέτηση του CD στην υποδοχή ή αν η συσκευή βρίσκεται στην κατάσταση παύσης (PAUSE), θα πρέπει να πατήσετε ► || για να αρχίσει η αναπαραγωγή.

### CD

- Πιέστε **DISPLAY** για εμφάνιση του αριθμού του τρέχοντος κομματιού και του υπολειπόμενου χρόνου αναπαραγωγής.

### MP3-CD

- Πιέστε **DISPLAY** επανειλημμένα για εμφάνιση των αριθμών του τρέχοντος άλμπουμ και κομματιού, τους οποίους ακολουθούν οι πληροφορίες ID3 (αν είναι διαθέσιμες).

### Αναζήτηση αποσπάσματος τραγουδιού

- 1 Πατήστε και κρατήστε πατημένο το πλήκτρο **ALBUM/TUNE** ◀◀ / ▶▶ (ή **ALBUM** -/+ ◀◀ / ▶▶ στο τηλεχειριστήριο).  
→ Το CD αναπαραγάγει σε υψηλή ταχύτητα και σε χαμηλή ένταση.
- 2 Μόλις αναγνωρίσετε το απόσπασμα που ψάχνετε, αφήστε το πλήκτρο **ALBUM/TUNE** ◀◀ / ▶▶ (ή **ALBUM** -/+ ◀◀ / ▶▶ στο τηλεχειριστήριο).  
→ Συνεχίζεται η κανονική αναπαραγωγή.

# Λειτουργία CD/MP3-CD

## Για να διακόψετε την αναπαραγωγή

- Μπορείτε να παύσετε προσωρινά την αναπαραγωγή, πατώντας ► **II**.  
→ Ξαναπατήστε ► **II** για να συνεχιστεί η αναπαραγωγή.

## Για να σταματήσετε την αναπαραγωγή

- Πατήστε το **■**.

Σημείωση: Η αναπαραγωγή θα σταματήσει επίσης:

- μόλις ανοίξετε την υποδοχή του CD.
- όταν φτάσει το CD στο τέλος.
- αν επιλέξετε κάποια άλλη πηγή: TAPE, TUNER ή AUX.
- αν επιλέξετε την κατάσταση αναμονής.
- πλησιάζει ο καθορισμένος χρόνος αυτόματης απενεργοποίησης.

## Αναπαραγωγή δίσκου MP3

- 1 Τοποθετήστε έναν δίσκο MP3.  
→ CE χρόνος ανάγνωσης των δίσκων ενδέχεται να υπερβεί τα 10 δευτερόλεπτα, λόγω του μεγάλου αριθμού κομματιών που περιέχονται σε κάθε δίσκο.  
→ Εμφανίζεται ο συνολικός αριθμός άλμπουμ και κομματιών (τίτλων).
- 2 Πατήστε το **ALBUM/TUNE ◀◀ ▶▶** (ή **ALBUM -/+ ◀◀ ▶▶** στο τηλεχειριστήριο) για να επιλέξετε το άλμπουμ που θέλετε.
- 3 Πατήστε το **PRESET ◀ / ▶** (ή **◀ / ▶** στο τηλεχειριστήριο) για να επιλέξετε τον τίτλο που επιθυμείτε.  
→ Ο αριθμός άλμπουμ θα αλλάξει ανάλογα, φτάνοντας στην πρώτη διαδρομή ενός άλμπουμ πιέζοντας **◀** ή στην τελευταία διαδρομή ενός άλμπουμ πιέζοντας **▶**.
- 4 Πατήστε το ► **II** για να αρχίσετε την αναπαραγωγή.

## Υποστηριζόμενα μορμά δίσκων MP3:

- ISO9660, Joliet, UDF 1,5
- Μέγιστος αριθμός τίτλων: (ανάλογα με το μήκος του ονόματος του αρχείου)
- Μέγιστος αριθμός άλμπουμ: 40
- Υποστηριζόμενες συχνότητες δειγματοληψίας: 32 kHz, 44,1 kHz, 48kHz
- Υποστηριζόμενοι ρυθμοί δυφών: 32 ~ 256 (kbps), μεταβλητού ρυθμού δυφών

## Διαφορετικοί τρόποι αναπαραγωγής: SHUFFLE και REPEAT

Μπορείτε να επιλέξετε και να αλλάξετε τους διάφορους τρόπους λειτουργίας πριν την αναπαραγωγή ή κατά τη διάρκειά της. Οι επιλογές αναπαραγωγής μπορούν να συνδυαστούν επίσης με την επιλογή PROGRAM.

SHUFFLE ..... τα τραγούδια ολόκληρου του CD ή του προγράμματος αναπαράγονται σε τυχαία σειρά

SHUFFLE και REPEAT ALL

..... συνεχής επανάληψη ολόκληρου του CD ή του προγράμματος σε τυχαία σειρά

REPEAT ALL ... επανάληψη ολόκληρου του CD ή του προγράμματος

REPEAT ..... συνεχής αναπαραγωγή του τρέχοντος τραγουδιού

- 1 Για την επιλογή του τρόπου αναπαραγωγής, πατήστε το πλήκτρο SHUFFLE ή REPEAT πριν ή κατά τη διάρκεια της αναπαραγωγής, έως ότου η οθόνη δείξει την επιθυμητή λειτουργία. (SHUFFLE, REPEAT, REPEAT ALL)

- 2 Αν βρίσκεστε στην κατάσταση STOP, πατήστε ► **II** για να αρχίσει η αναπαραγωγή.  
→ Αν έχετε επιλέξει SHUFFLE, η αναπαραγωγή ξεκινάει αμέσως.
- 3 Για να επιστρέψετε στην κανονική αναπαραγωγή, πατήστε το αντίστοιχο πλήκτρο **SHUFFLE** ή **REPEAT** μέχρι να σβήσουν οι διάφορες ενδείξεις των λειτουργιών SHUFFLE/ REPEAT στην οθόνη.
- Μπορείτε επίσης να πατήσετε **■** για να σταματήσετε τον επιλεγμένο τρόπο αναπαραγωγής.

## Προγραμματισμός τραγουδιών

Πραγματοποιήστε τον προγραμματισμό στην κατάσταση STOP για να αποθηκεύσετε τα τραγούδια του CD στην επιθυμητή σειρά. Αν επιθυμείτε, μπορείτε να αποθηκεύσετε κάποιο τραγούδι περισσότερες φορές. Μπορείτε να αποθηκεύσετε μέχρι και 40 τραγούδια στη μνήμη.

- 1 Πατήστε **PROGRAM** για να μπειτε στην κατάσταση προγραμματισμού.  
→ Η οθόνη δείχνει έναν αριθμό τραγουδιού, και η ένδειξη **PROGRAM** αναβοσβήνει.
- 2 Χρησιμοποιήστε τα πλήκτρα **PRESET** **◀ / ▶** (ή **◀ / ▶** στο τηλεχειριστήριο) στο τηλεχειριστήριο) για να επιλέξετε τον επιθυμητό αριθμό τραγουδιού.  
→ MP3 CD, Χρησιμοποιήστε τα πλήκτρα **ALBUM/TUNE** **◀◀ / ▶▶** (ή **ALBUM** **- / + ◀◀ / ▶▶** στο τηλεχειριστήριο) για να επιλέξετε τον επιθυμητό αριθμό τραγουδιού.

- 3 Πατήστε **PROGRAM** για να επιβεβαιώσετε τον αριθμό κομματιού που θέλετε να αποθηκευθεί.  
→ Εμφανίζεται για λίγο η ένδειξη **PROG \***, ακολουθούμενη από τον αριθμό του κομματιού (τους αριθμούς του άλμπουμ και του τίτλου του κομματιού, για MP3-CD) που μόλις αποθηκεύσατε. Η ένδειξη \* υποδηλώνει τον αριθμό του επόμενου προγράμματος προς αποθήκευση.
- 4 Επαναλαμβάνετε τα βήματα 2-3 για την επιλογή και αποθήκευση όλων των επιθυμητών τραγουδιών.  
→ Η ένδειξη **FULL** εμφανίζεται αν προσπαθήσετε να αποθηκεύσετε περισσότερα από 40 τραγούδια.
- 5 Για έναρξη αναπαραγωγής του προγράμματος του δίσκου σας, πιέστε **STOP** **■** και, στη συνέχεια, **▶ II** ή πιέστε απευθείας **▶ II**.

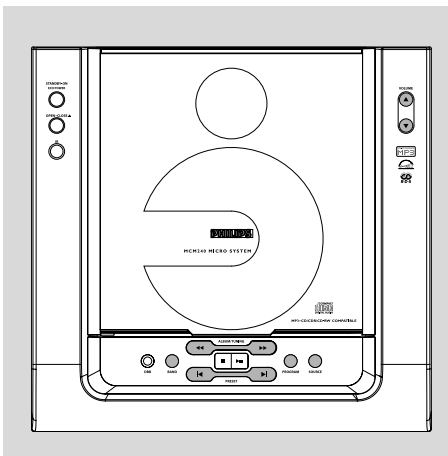
## Ανασκόπηση του προγράμματος

Από τη θέση Stop, πατήστε **PROGRAM** και κρατήστε το πατημένο μέχρις ότου η ηλεκτρονική ένδειξη εμφανίσει όλους τους αριθμούς αποθηκευμένων κομματιών σας σε ακολουθία.

## Διαγραφή προγράμματος

Μπορείτε να διαγράψετε το πρόγραμμα:

- πατώντας μία φορά το πλήκτρο **STOP** **■** στην κατάσταση STOP;
- πατώντας δύο φορές το πλήκτρο **STOP** **■** κατά τη διάρκεια της αναπαραγωγής.
- ανοίγοντας την υποδοχή του CD.  
→ Η ένδειξη **PROGRAM** εξαφανίζεται, η ένδειξη **CLEAR** εμφανίζεται με κύλιση και μετά εξαφανίζεται από την οθόνη ενδείξεων.



## Συντονισμός σε ραδιοφωνικούς σταθμούς

- 1 Πιέστε **SOURCE** στο μπροστινό πίνακα του συστήματος μία φορά ή **TUNER** στο τηλεχειριστήριο της ζώνης TUNER.  
→ Εμφανίζεται για λίγο η ένδειξη TUNER.
- 2 Πιέστε **BAND** στο μπροστινό πίνακα του συστήματος μία φορά ή και περισσότερες για επιλογή της ζώνης συχνοτήτων σας (FM/MW).
- 3 Πιέστε και κρατήστε **ALBUM/TUNE ◀◀ / ▶▶** (ή **ALBUM -/+ ◀◀ / ▶▶** στο τηλεχειριστήριο).  
→ Οδέκτης συντονίζεται αυτόματα στον πλησιέστερο ραδιοφωνικό σταθμό με αρκετά ισχυρό σήμα. Ενδειξη στην οθόνη κατά τη διάρκεια του αυτόματου συντονισμού: SEARCH.
- 4 Αν είναι αναγκαίο, επαναλαμβάνετε το τρίτο βήμα μέχρι να βρείτε τον επιθυμητό σταθμό.
- Για να συντονίσετε τον δέκτη σε έναν σταθμό με αδύναμο σήμα, πατήστε σύντομα και επανειλημμένα το πλήκτρο **ALBUM/TUNE ◀◀ / ▶▶** (ή **ALBUM -/+ ◀◀ / ▶▶** στο τηλεχειριστήριο) μέχρι να πετύχετε την καλύτερη δυνατή λήψη.

## Προγραμματισμός ραδιοφωνικών σταθμών

Μπορείτε να αποθηκεύσετε στην μνήμη έως 40 ραδιοφωνικούς σταθμούς συνολικά για κάθε ζώνη συχνοτήτων.

### Αυτόματος προγραμματισμός

Ο αυτόματος προγραμματισμός θα ξεκινήσει από τον επιλεγμένο αριθμό προεπιλογής. Από αυτόν τον αριθμό προεπιλογής και πέρα, θα διαγραφούν όλοι οι ραδιοφωνικοί σταθμοί που είχαν προγραμματιστεί νωρίτερα.

- 1 Πατήστε **PRESET ◀ / ▶** (ή **◀ / ▶** στο τηλεχειριστήριο) για να επιλέξετε τον αριθμό προεπιλογής από τον οποίο θέλετε να ξεκινήσει ο αυτόματος προγραμματισμός.

Σημείωση:

– Αν δεν επιλέξετε κάποιον αριθμό προεπιλογής, ο προγραμματισμός θα αρχίσει αυτόματα από την αριθμό προεπιλογής 1, και όλες οι παλιές προεπιλογές σας θα διαγραφούν.

- 2 Πατήστε **PROGRAM** για περισσότερα από 2 δευτερόλεπτα για να ενεργοποιήσετε τον προγραμματισμό.  
→ Εμφανίζεται η ένδειξη AUTO και οι διαθέσιμοι σταθμοί προγραμματίζονται σύμφωνα με την ισχύ λήψεως της περιοχής συχνοτήτων: FM, έπειτα MW. Στη συνέχεια αναπαράγεται ο τελευταίος σταθμός προεπιλογής που αποθηκεύτηκε.

### Προγραμματισμός με το χέρι

- 1 Συντονίστε το ραδιόφωνο στον επιθυμητό σταθμό (δείτε "Συντονισμός σε ραδιοφωνικούς σταθμούς").
- 2 Πατήστε **PROGRAM** για να ενεργοποιήσετε τον προγραμματισμό.
- 3 Πατήστε **PRESET ◀ / ▶** (ή **◀ / ▶** στο τηλεχειριστήριο) για να δώσετε σ' αυτόν τον σταθμό έναν αριθμό από το 1 έως το 40.
- 4 Πατήστε **PROGRAM** για να



επιβεβαιώσετε τη ρύθμιση.

- 5 Επαναλαμβάνετε τα τέσσερα παραπάνω βήματα για την αποθήκευση περισσότερων σταθμών.
- Μπορείτε να διαγράψετε οποιονδήποτε προεπιλεγμένο σταθμό αποθηκεύοντας κάποια άλλη συχνότητα στη θέση του.

## Συντονισμός σε προεπιλεγμένους σταθμούς

- Πατήστε **PRESET** **◀ / ▶** (ή **◀ / ▶** στο τηλεχειριστήριο) μέχρι να εμφανιστεί ο αριθμός προεπιλογής του επιθυμητού σταθμού.

## RDS

Το Σύστημα Δεδομένων μέσω Ραδιοφώνου (RDS) είναι μια υπηρεσία που παρέχει σε σταθμούς FM τη δυνατότητα να παρουσιάζουν συμπληρωματικές πληροφορίες. Όταν λαμβάνετε το σήμα ενός σταθμού RDS, στην οθόνη εμφανίζεται η ένδειξη **R·D·S** και το όνομα του σταθμού.

## Επιλογή διάφορων τύπων πληροφοριών RDS

- Πατήστε επανειλημμένα το πλήκτρο **RDS** για να επιλέξετε μεταξύ των ακόλουθων πληροφοριών (αν είναι διαθέσιμες):
  - Όνομα σταθμού
  - Τύπος προγράμματος, για παράδειγμα **NEWS, SPORT, POP M ...**
  - Ραδιοφωνικά μηνύματα κειμένου
  - Συχνότητα

Σημείωση:

- Αν πατήσετε **RDS** ενώ το σήμα **RDS** δεν είναι διαθέσιμο, στην οθόνη εμφανίζεται το μήνυμα **NO RDS**.

## Ρύθμιση του ρολογιού RDS

Ορισμένοι ραδιοφωνικοί σταθμοί **RDS** ενδέχεται να μεταδίδουν την πραγματική ώρα ανά διαστήματα του ενός λεπτού. Είναι δυνατόν να ρυθμίσετε το ρολόι επιλέγοντας ένα σήμα καθορισμού ώρας το οποίο μεταδίδεται μαζί με το σήμα **RDS**.

- 1 Συντονιστείτε σε έναν ραδιοφωνικό σταθμό **RDS** από τη ζώνη των **FM** (ανατρέξτε στην ενότητα "Συντονισμός των ραδιοφωνικών σταθμών").
- 2 Πιέστε και κρατήστε **DISPLAY/CLOCK** έως την εμφάνιση ένδειξης **"SET CLOCK"**.
- 3 Πατήστε το **RDS**.
  - Θα εμφανιστεί η ένδειξη **"SEARCH RDS TIME"**
  - Όταν αναγνωστεί η ώρα **RDS**, θα αποθηκευτεί η τρέχουσα ώρα.
  - Εάν ο σταθμός **RDS** δεν μεταδώσει την ώρα **RDS** μέσα σε διάστημα 30 δευτερολέπτων, στην οθόνη θα εμφανιστεί η ένδειξη **"NO RDS TIME"**.

Σημείωση:

- Ορισμένοι σταθμοί **RDS** ενδέχεται να μεταδίδουν την πραγματική ώρα ανά μονόλεπτα διαστήματα. Η ακρίβεια της μεταδιδόμενης ώρας εξαρτάται από τον σταθμό **RDS** που εκπέμπει.

## Εύρεση τύπου προγράμματος (PTY)

Η λειτουργία **PTY** σας παρέχει τη δυνατότητα να βρείτε τον τύπο προγράμματος της προτίμησής σας. Για να ενεργοποιήσετε τη λειτουργία **PTY**, θα πρέπει πρώτα να προγραμματίσετε σταθμούς **RDS** στη μνήμη του δέκτη (δείτε "Προγραμματισμός ραδιοφωνικών σταθμών").

- 1 Την ώρα που ακούτε κάποιον σταθμό **RDS**, πατήστε **RDS** στη συσκευή μέχρι να εμφανιστεί ο τύπος προγράμματος.
- 2 Πατήστε **PRESET** **◀ / ▶** (ή **◀ / ▶** στο τηλεχειριστήριο) μέχρι να εμφανιστεί ο επιθυμητός τύπος προγράμματος.
- 3 Πατήστε και κρατήστε πατημένο το πλήκτρο **ALBUM/TUNE** **◀◀ / ▶▶** (ή

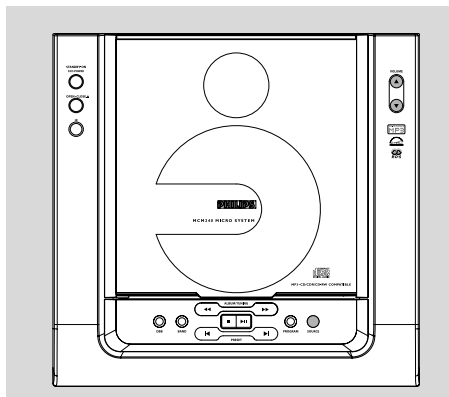
# Ραδιοφωνική λήψη

**ALBUM** -/+ ◀▶ στο τηλεχειριστήριο για να αρχίσει η αναζήτηση.

→ Το ραδιόφωνο συντονίζεται σε σταθμό RDS που μεταδίδει τον επιλεγμένο τύπο προγράμματος. Αν ο επιλεγμένος τύπος προγράμματος δεν είναι διαθέσιμος, εμφανίζεται το μήνυμα *TYPE NOT FOUND* (δεν βρέθηκε ο τύπος).

## Υπόι προγραμμάτων RDS

NO TYPE .....	Κανένας τύπος προγράμματος RDS
NEWS .....	Ειδήσεις
AFFAIRS .....	Πολιτική και επικαιρότητα
INFO .....	Ειδικά ενημερωτικά προγράμματα
SPORT .....	Αθλητικά
EDUCATE .....	Εκπαίδευση και προηγμένη κατάρτιση
DRAMA .....	Ραδιοφωνικά έργα και λογοτεχνία
CULTURE .....	Πολιτισμός, θρησκεία και κοινωνία
SCIENCE .....	Επιστήμες
VARIETY .....	Ψυχαγωγικά προγράμματα
POP M .....	Μουσική ποπ
ROCK M .....	Μουσική ροκ
MOR M .....	Ελαφριά μουσική
LIGHT M .....	Ελαφριά κλασική μουσική
CLASSICS .....	Κλασική μουσική
OTHER M .....	Ειδικά μουσικά προγράμματα
WEATHER .....	Καιρός
FINANCE .....	Οικονομία
CHILDREN .....	Παιδικά προγράμματα
SOCIAL .....	Κοινωνικές υποθέσεις
RELIGION .....	Θρησκεία
PHONE IN .....	Ζωντανή εκπομπή σε επικοινωνία με το κοινό
TRAVEL .....	Ταξίδια
LEISURE .....	Ασχολίες ελεύθερου χρόνου
JAZZ .....	Μουσική τζαζ
COUNTRY .....	Μουσική κάντρυ
NATION M .....	Εθνική μουσική
OLDIES .....	Παλιά κομμάτια
FOLK M .....	Μουσική φολκ
DOCUMENT .....	Ντοκιμαντέρ
TEST .....	Δοκιμή συναγερμού
ALARM .....	Συναγερμός



## Ρύθμιση του ρολογιού

- 1 Σε λειτουργία αναμονής, πιέστε και κρατήστε **DISPLAY/CLOCK** στο τηλεχειριστήριο για περισσότερο από 3 δευτερόλεπτα.  
→ Το **SET CLOCK** εμφανίζεται με κύλιση στην οθόνη ενδείξεων.  
→ Αρχίζουν να αναβοσβήνουν τα ψηφία των ωρών.
- 2 Γυρίστε το ρυθμιστικό **VOLUME (▲ / ▼) (+/-)** για να ρυθμίσετε τις ώρες.
- 3 Ξαναπατήστε **DISPLAY/CLOCK**.  
→ Αρχίζουν να αναβοσβήνουν τα ψηφία των λεπτών.
- 4 Γυρίστε το ρυθμιστικό **VOLUME (▲ / ▼) (+/-)** για να ρυθμίσετε τα λεπτά.
- 5 Πατήστε **DISPLAY/CLOCK** για να επιβεβαιώσετε την ώρα.

Σημείωση:

– Εμφανίζεται το ρολόι χωρίς πίσω φωτισμό μόνο στη θέση αναμονής.

## Προβολή ρολογιού

- Γυρίστε το ρυθμιστικό **DISPLAY/CLOCK**.  
→ έρναυπήγνώ Ω βπελΩ.

## Ρύθμιση του χρονοδιακόπτη

- Η συσκευή μπορεί να χρησιμοποιηθεί και σαν ξυπνητήρι, ούτως ώστε το CD, το κασετόφωνο ή το ραδιόφωνο να ενεργοποιείται σε κάποια προκαθορισμένη ώρα.
  - Αν περάσουν περισσότερα από 90 δευτερόλεπτα χωρίς να πατήσετε κάποιο πλήκτρο, η συσκευή θα εγκαταλείψει την κατάσταση ρύθμισης του χρονοδιακόπτη.
- 1 Σε λειτουργία αναμονής, πιέστε και κρατήστε **TIMER** στο τηλεχειριστήριο για περισσότερο από 3 δευτερόλεπτα.  
→ Στην οθόνη εμφανίζονται οι ενδείξεις **SET TIMER** σε κύλιση κατά σειρά και η ένδειξη **SELECT SOURCE**.  
→ Στην οθόνη εμφανίζονται οι ενδείξεις **CD, TUNER** σε κύλιση κατά σειρά και η ένδειξη **⏸** αναβοσβήνει.
  - 2 Πατήστε **VOLUME (▲ / ▼) (+/-)** για να επιλέξετε πηγή ήχου.  
→ Στην οθόνη κυλάει το μήνυμα **CD, TUNER**.
  - 3 Πατήστε **TIMER** για να επιβεβαιώσετε τη ρύθμιση.  
→ Αρχίζουν να αναβοσβήνουν τα ψηφία των ωρών.
  - 4 Γυρίστε το ρυθμιστικό **VOLUME (▲ / ▼) (+/-)** για να ρυθμίσετε τις ώρες.
  - 5 Ξαναπατήστε **TIMER**.  
→ Αρχίζουν να αναβοσβήνουν τα ψηφία των λεπτών.
  - 6 Γυρίστε το ρυθμιστικό **VOLUME (▲ / ▼) (+/-)** για να ρυθμίσετε τα λεπτά.
  - 7 Πατήστε **TIMER** για να επιβεβαιώσετε την ώρα.  
→ Στην οθόνη εμφανίζονται οι ενδείξεις **VOL 12** σε κύλιση κατά σειρά και η ένδειξη
  - 8 Πατήστε **VOLUME (▲ / ▼) (+/-)** για μείωση ή αύξηση της έντασης.
  - 9 Πατήστε **TIMER** για να επιβεβαιώσετε την ώρα.  
→ Ο χρονοδιακόπτης έχει ρυθμιστεί και ενεργοποιείται.

## Ενεργοποίηση και απενεργοποίηση του χρονοδιακόπτη

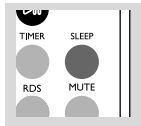
- Πατήστε το **TIMER** στο τηλεχειριστήριο για να απενεργοποιήσετε το χρονοδιακόπτη ή να ενεργοποιήσετε και πάλι την τελευταία ρύθμιση.  
→ Εάν είναι ενεργοποιημένος, οι πληροφορίες του χρονοδιακόπτη θα εμφανιστούν για λίγα δευτερόλεπτα, κατόπιν το σύστημα θα συνεχίσει με την τελευταία ενεργή πηγή ή θα παραμείνει στον τρόπο λειτουργίας αναμονής.  
→ Εάν είναι απενεργοποιημένος, θα εμφανιστεί η ένδειξη, "OFF".

### Σημείωση:

– Εάν δεν πατήσετε κανένα κουμπί για 30 δευτερόλεπτα, το σύστημα θα βγει αυτόματως από τον τρόπο λειτουργίας ρύθμισης του χρονοδιακόπτη.

## Ενεργοποίηση και απενεργοποίηση του χρονοδιακόπτη ύπνου

Ο χρονοδιακόπτης ύπνου παρέχει στη συσκευή τη δυνατότητα να σβήνει αυτόματα μετά από ένα προκαθορισμένο χρονικό διάστημα λειτουργίας.



- Πατήστε μία ή περισσότερες φορές το πλήκτρο **SLEEP** στο τηλεχειριστήριο.  
→ Η οθόνη δείχνει την ένδειξη **SLEEP** και μία από τις επιλογές του χρονοδιακόπτη ύπνου, με τη σειρά: 90, 60, 45, 30, 15, OFF, 90... αν έχετε επιλέξει κάποια ώρα. Μόλις ενεργοποιηθεί ο χρονοδιακόπτης ύπνου, στην οθόνη κυλάει κατά διαστήματα το μήνυμα **SLEEP**.

- Για να απενεργοποιήσετε τον χρονοδιακόπτη ύπνου, πατήστε μία ή περισσότερες φορές το πλήκτρο **SLEEP** στο τηλεχειριστήριο μέχρι να εμφανιστεί το μήνυμα **OFF**, ή ενεργοποιήστε την κατάσταση αναμονής **STANDBY-ON/ ECO POWER** (ή  $\psi$  στο τηλεχειριστήριο) από τη συσκευή ή από το τηλεχειριστήριο.  
→ Θα εμφανιστεί η ένδειξη **OFF**.

## ΕΝΙΣΧΥΤΗΣ

Ισχύς εξόδου .....	2 x 5 W RMS
.....	10 W + 10 W MPO
Λόγος σήματος προς θόρυβο ..	≥ 62 dBA
Απόκριση συχνότητας .....	.....
.....	63 – 16000 Hz, ± 3 dB
Ευαισθησία εισόδου AUX 0.5 V (max. 2 V)	.....
Σύνθετη αντίσταση ηχείων .....	4 Ω
Σύνθετη αντίσταση ακουστικών .....	.....
.....	32 Ω -1000 Ω
.....	<0.5W

## Συσκευή CD PLAYER

Περιοχή συχνοτήτων .....	30 – 16000 Hz
Λόγος σήματος προς θόρυβο .....	75 dBA

## TUNER (ΔΕΚΤΗΣ)

Περιοχή FM .....	87.5 – 108 MHz
Περιοχή MW .....	531 – 1602 kHz
Ευαισθησία στα 75 Ω	.....
– μονοφωνικά, λόγος σήματος προς θόρυβο 26 dB .....	2.8 mV
– στερεοφωνικά, λόγος σήματος προς θόρυβο 46 dB .....	61.4 mV
Επιλεκτικότητα .....	≥ 28 dB

Συνολική παραμόρφωση αρμονικών ≤ 5%	.....
Απόκριση συχνότητας .....	.....
.....	63 – 12500 Hz (± 3 dB)
Λόγος σήματος προς θόρυβο ..	≥ 50 dBA

## ΗΧΕΙΑ

Σύστημα bass reflex	.....
Διαστάσεις (Π x Y x M) .....	≥ 50 dBA

## ΓΕΝΙΚΕΣ ΠΛΗΡΟΦΟΡΙΕΣ

Τροφοδοσία AC .....	220 – 240 V / 50 Hz
Διαστάσεις (Π x Y x M) .....	.....
.....	250 x 245 x 96 (mm)
μάρος (με / χωρίς ηχεία) .....	.....
.....	4.4 / 2.5 kg
Κατανάλωση ρεύματος στην κατάσταση αναμονής .....	<7 W
Σε αναμονή χαμηλής κατανάλωσης <1 W	.....

**Οι προδιαγραφές και η εξωτερική εμφάνιση υπόκεινται σε αλλαγές χωρίς προηγούμενη ειδοποίηση.**

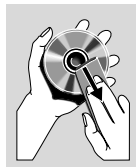
# Συντήρηση

## Λαθαρισμός του περιβλήματος

- Χρησιμοποιείτε ένα μαλακό πανί και λίγο διάλυμα ήπιου απορρυπαντικού. Μη χρησιμοποιείτε διάλυμα που περιέχει οινόπνευμα, αμμωνία ή αποξεστικά.

## Λαθαρισμός των δίσκων

- Όταν οι δίσκοι είναι βρώμικοι, καθαρίστε τους με ένα πανί καθαρισμού, σκουπίζοντάς τους από το κέντρο προς την περιφέρεια.
- Μη χρησιμοποιείτε διαλυτικά όπως βενζίνη, διαλυτικά ή καθαριστικά του εμπορίου ή σπρέι που είναι κατάλληλα για τον καθαρισμό αναλογικών δίσκων.



## Λαθαρισμός του φακού CD

- Μετά από παρατεταμένη χρήση σκόνη, βρωμιά κ.λπ. που μαζεύονται στο φακό του CD. Για να έχετε καλή ποιότητα αναπαραγωγής, καθαρίστε τον φακό του CD με το καθαριστικό φακών CD της Philips (Philips CD Lens Cleaner) ή άλλο κατάλληλο υγρό καθαρισμού του εμπορίου ακολουθώντας τις σχετικές οδηγίες.

# Διόρθωση πιθανών βλαβών

## ΠΡΟΕΙΔΟΠΟΙΗΣΗ

Σε καμιά περίπτωση δεν πρέπει να επιχειρήσετε να επισκευάσετε μόνοι σας το σύστημα, διότι κάτι τέτοιο θα καταστήσει άκυρη την εγγύηση. Μην ανοίγετε το σύστημα, γιατί υπάρχει κίνδυνος ηλεκτροπληξίας.

Σε περίπτωση βλάβης, ελέγξτε πρώτα τα παρακάτω σημεία, προτού πάτε το σύστημα για επισκευή. Εάν δεν μπορείτε να επιλύσετε το πρόβλημα ακολουθώντας αυτές τις υποδείξεις, συμβουλευτείτε τον αντιπρόσωπό σας ή το σέρβις.

Πρόβλημα	Αντιμετώπιση
Εμφανίζεται "NO DISC".	<ul style="list-style-type: none"><li>✓ Τοποθετήστε έναν δίσκο.</li><li>✓ Βεβαιωθείτε ότι ο δίσκος δεν έχει τοποθετηθεί ανάποδα.</li><li>✓ Περιμένετε έως ότου οι υδρατμοί που έχουν συμπυκνωθεί στους φακούς εξατμιστούν.</li><li>✓ Αντικαταστήστε ή καθαρίστε το δίσκο: ανατρέξτε στην ενότητα "Συντήρηση".</li><li>✓ Χρησιμοποιήστε ένα ολοκληρωμένο CD-RW ή CD-R.</li></ul>
Η ραδιοφωνική λήψη δεν είναι καλή.	<ul style="list-style-type: none"><li>✓ Εάν το σήμα είναι πολύ αδύναμο, προσαρμόστε την κεραία ή συνδέστε μία εξωτερική κεραία για καλύτερη λήψη.</li><li>✓ Αυξήστε την απόσταση ανάμεσα στο μίνι στερεοφωνικό σας σύστημα και την τηλεόραση ή το βίντεο.</li></ul>
Το σύστημα δεν αντιδρά όταν πατάτε τα κουμπιά.	<ul style="list-style-type: none"><li>✓ Ρυθμίστε την ένταση.</li><li>✓ Αποσυνδέστε τα ακουστικά.</li><li>✓ Βεβαιωθείτε ότι τα ηχεία έχουν συνδεθεί σωστά.</li><li>✓ Βεβαιωθείτε ότι το γυμνό καλώδιο του ηχείου έχει στερεωθεί καλά.</li></ul>
Οι έξοδοι ήχου έχουν αντιστραφεί.	<ul style="list-style-type: none"><li>✓ Ελέγξτε τις συνδέσεις των ηχείων και τη θέση τους.</li></ul>
Το τηλεχειριστήριο δεν λειτουργεί σωστά.	<ul style="list-style-type: none"><li>✓ Επιλέξτε την πηγή (για παράδειγμα, CD ή TUNER), προτού πατήσετε το κουμπί λειτουργίας (▶  , ◀, ▶).</li><li>✓ Μειώστε την απόσταση ανάμεσα στο τηλεχειριστήριο και το σύστημα.</li><li>✓ Τοποθετήστε τις μπαταρίες με τη σωστή πολικότητα (σύμβολα +/-), όπως φαίνεται.</li><li>✓ Αντικαταστήστε τις μπαταρίες.</li></ul>
Ο χρονοδιακόπτης δεν λειτουργεί.	<ul style="list-style-type: none"><li>✓ Ρυθμίστε το ρολόι σωστά.</li><li>✓ Πατήστε το TIMER για να ενεργοποιήσετε το χρονοδιακόπτη.</li></ul>
Η ρύθμιση Ρολογιού/Χρονοδιακόπτη έχει σβηστεί.	<ul style="list-style-type: none"><li>✓ Έχει γίνει διακοπή ρεύματος ή το καλώδιο ρεύματος έχει αποσυνδεθεί. Επαναρρυθμίστε το ρολόι και το χρονοδιακόπτη.</li></ul>