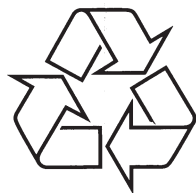


Reģistrējiet Jūsu preci un iegūstiet atbalstu
www.philips.com/welcome

MCM 233



Tiecieties ar Philips Internetā
<http://www.philips.com>

Lietošanas instrukcija

1 Svarīgi	3	6 Atskaņošanas iespējas	14
Drošība	3	Atskaņošanas iepauzēšana/turpināšana	14
Ievēribai	4	Pārlešana uz celiņu	14
2 Jūsu mazā Hi-Fi sistēma	6	Meklēšana celiņa robežās	14
Ievads	6	Atkārtotas/sajauktas atskaņošanas iespēju izvēle	14
Kas atrodas iepakojumā	6	Celiņu programmēšana	14
Galvenās ierīces pārskats	7	Laika parādīšana	14
Tālvadības pults pārskats	8	Skaļuma līmeņa regulēšana	14
3 Sākums	10	Skaņas izslēgšana	15
Novietošana	10	Noteikta skaņas efekta izvēle	15
Tālvadības pults sagatavošana	10	Basu pastiprināšana	15
Strāvas pieslēgšana	10	7 Citas funkcijas	16
Automātiska radio staciju uzstādīšana	11	Modinātāja taimera iestatīšana	16
Pulksteņa iestatīšana	11	Gulētiešanas taimera iestatīšana	16
Ieslēgšana	11	Ārējas ierīces klausīšanās	16
4 Atskaņošana	12	8 Preces informācija	17
Disku atskaņošana	12	Specifikācijas	17
Atskaņošana no USB	12	USB atskaņojamības informācija	17
5 Radio klausīšanās	13	Atbalstītie MP3 disku formāti	18
Radio stacijas uzregulēšana	13	Apkope	18
Radio staciju automātiska programmēšana	13	9 Traucējumu novēršana	19
Radio staciju manuāla programmēšana	13		
Saglabātas radio stacijas uzregulēšana	13		
FM stacijas ar RDS	13		

! Brīdinājums

- Nekad nenoņemiet šīs ierīces korpusu.

Lai saglabātu garantiju, nekādā gadījumā nemēģiniet labot sistēmu paši.

Ja rodas problēmas ar šīs ierīces lietošanu, pārbaudiet punktus zemāk, pirms pieprasāt servisu. Ja problēmu neizdodas atrisināt, skatiet www.philips.com/welcome. Sazinoties ar Philips, pārliecinieties, ka ierīce ir līdzās un ir pieejami modeļa un sērijas numuri.

Ierīce neieslēdzas

- Pārliecinieties, ka galvenās ierīces maiņstrāvas vads ir kārtīgi pieslēgts.
- Pārliecinieties, ka strāvas rozetē ir strāva.
- Strāvas taupīšanas nolūkos sistēma automātiski izslēdzas 15 minūtes pēc celiņa atskaņošanas beigām, ja netiek lietota neviena vadība.

Nav skaņas

- Regulējiet skaļumu.

Ierīce nereaģē

- Atvienojiet un atkal pieslēdziet strāvas vadu, tad atkārtoti ieslēdziet ierīci.

Tālvadības pults nestrādā

- Pirms Jūs spiežat jebkuru funkcijas taustiņu, vispirms izvēlieties avotu ar tālvadības pulti.
- Samaziniet attālumu starp tālvadības pulti un ierīci.
- Ievietojiet baterijas, ievērojot polaritāti (+/-), kā norādīts.
- Nomainiet bateriju.
- Mērķējiet tālvadības pulti tieši uz tālvadības sensoru ierīces priekšpusē.

Netiek uztverts disks

- Ievietojiet disku.
- Pārliecinieties, ka diska etiķetes puse ir uz āru.
- Gaidiet, līdz izžūst kondensāts no lēcas.
- Nomainiet vai notīriet disku.
- Lietojiet aizvērtu CD vai pareiza formāta disku.

Nevar parādīt dažus failus no USB ierīces

- Direktoriju vai failu skaits USB ierīcē pārsniedz noteiktu limitu. Tā nav nepareiza darbība.
- Šo failu formāts nav atbalstīts.

USB ierīce nav atbalstīta

- USB ierīce nav saderīga ar sistēmu. Mēģiniet citu USB ierīci.

Slikta radio uztveršana

- Palieliniet attālumu starp ierīci un Jūsu TV vai videomagnetofonu.
- Pilnībā izstiepiet un noregulējiet FM antenu.

Pulksteņa/taimera iestatījums ir izdzēsts

- Ir bijis strāvas padeves pārrāvums vai atvienots strāvas vads.

- Atkārtoti iestatiet pulksteni/taimeri.

Taimeris nestrādā

- Iestatiet pareizu laiku.
- Ieslēdziet taimeru.

Atbalstītie MP3-CD formāti:

- ISO 9660, Joliet
- Maksimālais virsrakstu skaits: 999 (atkarībā no faila nosaukuma garuma)
- Maksimālais albumu skaits: 99
- Atbalstītās atjaunošanas frekvences: 32 kHz, 44.1 kHz, 48 kHz.
- Atbalstītie bitu ātrumi: 32~320 (kbps), mainīgs bitu ātrums.
- ID3 etiķete v2.0 līdz v2.3
- Direktoriju dziļums līdz 8 līmeņiem.

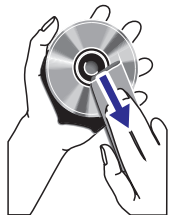
Apkope

Korpora tīrīšana

- Lietojiet mīkstu, maigā tīrīšanas līdzekli nedaudz samitrinātu lupatu. Nelietojiet tīrīšanas līdzekļus, kas satur alkoholu, spirtus, amonjaku vai abrazīvus.

Disku tīrīšana

- Kad disks kļūst netīrs, tīriet to ar tīrāmo lupatu. Slaukiet disku no centra uz āru.




- Nelietojiet līdzekļus kā benzīns, šķīdinātājs, komerciāli pieejamus tīrīšanas līdzekļus, vai anti-statisko aerosolu, kas paredzēts analogajiem ierakstiem.

Diska lēcas tīrīšana

- Pēc ilgākas lietošanas, uz diska lēcas var uzkrāties netīrumi vai putekļi. Lai nodrošinātu labu atskaņošanas kvalitāti, tīriet diska lēcu ar Philips CD lēcu tīrītāju vai jebkuru komerciāli pieejamu tīrītāju. Sekojiet norādījumiem, kas iekļauti komplektā ar tīrītāju.

Drošība

1. Izlasiet šos norādījumus.
 2. Saglabājiet šos norādījumus.
 3. Ievērojiet visus brīdinājumus.
 4. Sekojiet visiem norādījumiem.
 5. Nelietojiet šo ierīci ūdens tuvumā.
 6. Tīriet tikai ar sausu lupatu.
 7. Nenoblokējiet nevienu no ventilācijas atverēm. Uzstādiet saskaņā ar ražotāja norādījumiem.
 8. Nenovietojiet jebkādu karstuma avotu tuvumā, kā radiatoru, sildītāju, plīti vai citas ierīces (tai skaitā pastiprinātāji), kas ražo karstumu.
 9. Aizsargājiet strāvas vadu no pastiprinātas slodzes – staigāšanas uz tā, raušanas, sevišķi pie kontaktdakšas un vietā, kur tas iznāk no ierīces.
 10. Lietojiet tikai ražotāja noteiktos papildus piederumus.
 11. Lietojiet tikai uz ražotāja noteiktajiem vai ar ierīci pārdotajiem ratiņiem, statīvu, kronšteina vai galda. Ja tiek lietoti ratiņi, esiet piesardzīgi, kad ratiņi ar ierīci tiek pārvietoti, lai izvairītos no savainojuma no apgāšanās.
- 
12. Atvienojiet šo ierīci no strāvas pērkona negaisa laikā, kā arī, ja ierīce netiks lietota ilgu laiku.
 13. Atstājiet visas apkopes kvalificēta servisa personāla ziņā. Apkope ir nepieciešama, ja ierīce jebkādā veidā ir bojāta, piemēram, ja ir bojāts strāvas vads vai kontaktdakša, ierīcē ir iekļuvis šķidrums vai svešķermeņi, ierīce ir tikusi pakļauta lietum vai mitrumam, nestrādā pareizi vai ir nomesta zemē.

14. BRĪDINĀJUMS par bateriju lietošanu – Lai novērstu bateriju noplūdi, kas var izraisīt ķermeņa savainojumus, īpašuma bojājumu vai bojājumu ierīcei:
Ievietojiet baterijas pareizi, ievērojot indikācijas + un – uz ierīces.
Nelietojiet vienlaicīgi dažādas baterijas (vecas un jaunas vai oglekļa un sārnu, u.tml.).
Izņemiet baterijas, ja ierīce netiks lietota ilgu laiku.
15. Ierīci nedrīkst pakļaut pilieniem vai šļakstiem.
16. Nenovietojiet uz ierīces nekādus bīstamības avotus (piem., priekšmetus, kas pilni ar ūdeni, aizdedzinātas sveces).
17. Šī prece var saturēt svīnu un dzīvudrabu. Šo materiālu izmešana var tikt ierobežota dabas aizsardzības apsvērumu dēļ. Informācijai par izmešanu vai pārstrādi, sazinieties ar vietējām varas iestādēm vai Elektronikas Industrijas Aliansi: www.eiae.org.
18. Ja strāvas kontakts vai sadalītājs tiek lietots kā atslēgšanas ierīce, atslēgšanas ierīcei jābūt viegli pieejamai un darba kārtībā.

! Brīdinājums

- Nekad nenoņemiet šīs ierīces korpusu.
- Nekad neļojiet nevienu šīs ierīces daļu.
- Nekad nenovietojiet šo ierīci uz cita elektriskā aprīkojuma.
- Nepakļaujiet šo ierīci tiešai saules gaismai, atklātai liesmai un karstumam.
- Nekad nelūkojieties lāzera starā ierīces iekšienē.
- Nodrošiniet vieglu pieeju strāvas vadam, kontaktam vai adapterim, lai varētu atslēgt šo ierīci no strāvas.

Dzirdes drošība

Klausieties vidējā skaļumā

- Austiņu lietošana lielā skaļumā var bojāt Jūsu dzirdi. Šī prece var veidot skaņas decibelu diapazonos, kas var radīt dzirdes zudumus normāliem cilvēkiem, pat ja pakļauti mazāk kā minūti. Augstākie decibelu diapazoni ir paredzēti tiem, kam jau var būt dzirdes traucējumi.
- Skaņa var būt maldinoša. Pēc laika Jūsu dzirdes "komforta līmenis" adaptējas augstākajiem skaņas līmeņiem. Tādēļ pēc ilgākas klausīšanās, kas izklausās "normāli", var patiesībā būt skaļi un bojājoši Jūsu dzirdei. Lai nodrošinātu pret to, iestatiet Jūsu skaļumu drošā līmenī, pirms Jūsu dzirde adaptējas, un atstājat to šādā līmenī.
- Iestatiet Jūsu skaļumu zemā līmenī.
- Lēni palieliniet skaņu, līdz Jūs dzirdat to komfortabli un skaidri, bez traucējumiem.
- Paildzināta pakļaušana skaņai, pat normālā "drošā" skaļumā, arī var izraisīt dzirdes zudumu.
- Noteikti lietojiet Jūsu aprīkojumu saprātīgi un ņemiet pietiekamus pārtraukumus.
- Klausieties saprātīgā skaļumā saprātīgus laika periodus.
- Esiet uzmanīgi, neregulējiet skaļumu, kad Jūsu dzirde adaptējas.
- Negrieziet skaļumu tik skaļi, ka nedzirdat, kas notiek ap jums.
- Potenciāli bīstamās situācijās, ievērojiet piesardzību vai īslaicīgi pārtrauciet lietošanu.
- Nelietojiet austiņas, darbinot motorizētu transporta līdzekli, velosipēdu, skrituļdēli, utt., tas var radīt satiksmes negadījumu un nav atļauts daudzās valstīs.

Ievērošanai

Jebkādas izmaiņas vai modifikācijas, kas veiktas šai ierīcei un nav īpaši apstiprinātas no Philips Consumer Lifestyles, var liegt lietotājam tiesības darbināt šo aprīkojumu.



Šī prece atbilst Eiropas Kopienas radio traucējumu prasībām.

Pārstrāde

Vis nevajadzīgs iepakojums ir noņemts. Mēs esam darījuši visu, lai padarītu iepakojumu viegli sadalāmu trīs materiālos: kartons (kaste), putuplasts (trīscienņu slāpēšanai) un polietilēns (maisīni, aizsargājošā burbuļu lapa).

Jūsu sistēma sastāv no materiāliem, ko var pārstrādāt un lietot atkārtoti, ja izjaukšanu veikusi specializējusies kompānija. Apziniet vietējos noteikumus par iepakojuma materiālu, tukšo bateriju un vecā aprīkojuma izmešanu.



Jūsu prece ir veidota un ražota, izmantojot augstas kvalitātes materiālus, ko var pārstrādāt un lietot atkārtoti.



Ja Jūs redzat pārsvitrotās miskastes simbolu piestiprinātu pie preces, tas nozīmē, ka prece atbilst Eiropas Direktīvai 2002/96/EC.

Apziniet vietējos noteikumus par elektrisko un elektronisko preču atsevišķo savākšanu.

Rīkojieties saskaņā ar vietējiem noteikumiem un neizmetiet Jūsu vecās ierīces ar sadzīves atkritumiem. Pareiza Jūsu vecās preces izmešana palīdz novērst potenciālas negatīvas sekas apkārtējai videi un cilvēku veselībai.

8. PRECES INFORMĀCIJA

Piezīme

- Preces informācija var mainīties bez iepriekšēja brīdinājuma.

Specifikācijas

Pastiprinātājs

Kopējā izejas jauda2X10W RMS
 Frekvenču veiktspēja80 – 16000 Hz ± 3 dB
 Signāla – trokšņa attiecība>60dB
 MP3 savienojuma ieeja0.5V RMS 20 kΩ

Disks

Lāzera tipsPusvadītāju
 Diska diametrs12cm/8cm
 Atbalstītie diskiCD-DA, CD-R, CD-RW, MP3-CD, WMA-CD
 Audio DAC24biti / 44.1kHz
 Kopējie harmoniskie traucējumi<1.5%
 Frekvenču veiktspēja60Hz – 16kHz (44.1kHz)
 S/T attiecība>55dBA

Uztvērējs

Uztveršanas diapazonsFM: 87.5 – 108MHz
 Regulēšanas solis50KHz
 Saglabājamo radio staciju skaits20

Skaļruņi

Skaļruņu pretestība2 x 10 W, 6 Ω

Vispārēja informācija

Mainstrāvas barošana100 – 240V, 50/60Hz
 Strāvas patēriņš darbības režīmā15W
 Strāvas patēriņš gaidīšanas režīmā1W
 Strāvas patēriņš ekonomiskajā režīmā0.8W
 USB DirectVersija 2.0/1.1
 Izmēri

– Galvenā ierīce (P x A x D)565 x 245 x 104 mm

Svars

– Galvenā ierīce2.7kg

USB atskaņojamības informācija

Saderīgās USB ierīces:

- USB zibatmiņa (USB 2.0 vai USB 1.1)
- USB atskaņotāji (USB 2.0 vai USB 1.1)
- Atmiņas kartes (darbam ar mājas kinoteātra sistēmu, nepieciešams papildus karšu lasītājs)

Atbalstītie formāti

- USB vai atmiņas failu formāts: FAT12, FAT16, FAT32 (sektora izmērs: 512 baiti).
- MP3 bitu ātrums (datu ātrums): 32-320 Kbps un mainīgs bitu ātrums.
- WMA v9 vai jaunāka
- Direktoriju dziļums līdz 8 līmeņiem.
- Maksimālais albumu/direktoriju skaits: 99
- Maksimālais celiņu/virsrakstu skaits: 999
- ID3 etiķete v2.0 līdz v2.3
- Faila nosaukums Unicode UTF8 (maksimālais garums: 128 baiti)

Neatbalstītie formāti:

- Tukši albumi: tukšs albums ir albums, kas nesatur MP3/WMA failus un netiek rādīts displejā.
- Neatbalstīti failu formāti tiek izlaisti. Piemēram, Word dokumenti (.doc) vai MP3 faili ar paplašinājumu .dif tiek ignorēti un netiek atskaņoti.
- AAC, WAV, PCM audio faili
- DRM aizsargāti WMA faili (.wav, .m4a, .m4p, .mp4, .aac)
- WMA faili Lossless formātā un ar bitu ātrumu virs 320 kbps

7. CITAS FUNKCIJAS

Modinātāja taimera iestatīšana

Šo ierīci var lietot kā modinātāju. Noteiktā laikā tiek aktivizēts disks/radio/USB.

Piezīme

- Pārliecinieties, ka pulkstenis ir iestatīts pareizi.

1. Spiediet taustiņu , lai pārslēgtu ierīci gaidīšanas režīmā.
2. Nospiediet un vairāk kā 2 sekundes turiet taustiņu **SLEEP/TIMER**.
 - ↳ Tiek parādīts pieprasījums izvēlēties avotu.
3. Spiediet taustiņu **CD, TUNER, USB**, lai izvēlētos avotu.
4. Spiediet taustiņu **SLEEP/TIMER**, lai apstiprinātu.
 - ↳ Tiek parādīti pulksteņa cipari.
 - ↳ Stundu cipari sāk mirkšķināties.
5. Spiediet taustiņus **◀◀ / ▶▶**, lai iestatītu stundas.
6. Spiediet taustiņu **SLEEP/TIMER**, lai apstiprinātu.
 - ↳ Sāk mirkšķināties minūšu cipari.
7. Spiediet taustiņus **◀◀ / ▶▶**, lai iestatītu minūtes.
 - ↳ Taimeris ir iestatīts un aktivizēts.
 - ↳ Displejā parādās indikācija .

Gulētiešanas taimera iestatīšana

Šī ierīce var automātiski pārslēgties gaidīšanas režīmā pēc noteikta laika.

1. Kad sistēma ir ieslēgta, atkārtoti spiediet taustiņu **SLEEP/TIMER**, lai izvēlētos laika periodu (minūtēs).
 - ↳ Kad gulētiešanas taimeris ir aktivizēts, displejā parādās indikācija „z”.
2. Atkārtoti spiediet taustiņu **SLEEP/TIMER**, līdz displejā parādās **[OFF]** (izslēgt).
 - ↳ Kad gulētiešanas taimeris ir deaktivizēts, indikācija „z” pazūd no displeja.

Ārējās ierīces klausīšanās

Jūs varat klausīties ārēju audio ierīci, izmantojot šo ierīci.

1. Spiediet taustiņu **MP3 LINK**, lai izvēlētos MP3 savienojuma avotu.
2. Pieslēdziet komplektā iekļauto MP3 savienojuma vadu pie:
 - kontaktam **MP3 LINK** (3.5 mm) uz ierīces.
 - Ārējās ierīces austiņas kontaktam.
3. Sāciet atskaņošanu uz ierīce (skatīt ierīces lietošanas pamācību).

... SVARĪGI



Jūsu prece satur baterijas, kas atbilst Eiropas Direktīvai 2006/66/EC, ko nedrīkst izmest kopā ar sadzīves atkritumiem.

Apziniet vietējos noteikumus par bateriju atsevišķo savākšanu. Pareiza bateriju izmešana palīdz novērst potenciālas negatīvas sekas apkārtējai videi un cilvēku veselībai.



Windows Media un Windows logo ir Microsoft Corporation zīmoli vai reģistrēti zīmoli Amerikas Savienotajās Valstīs un/vai citās valstīs.

Šī ierīce iekļauj šo apzīmējumu:

**AUGSTĀKĀS
KLASES LĀZERA
IERĪCE**

2. JŪSU MAZĀ HI-FI SISTĒMA

Apsveicam ar Jūsu pirkumu un laipni lūgti Philips!
Lai pilnībā izmantotu atbalstu, ko piedāvā Philips,
reģistrējiet Jūsu precī www.Philips.com/welcome.

Ievads

Ar šo ierīci Jūs varat izbaudīt mūziku no diskkiem,
USB ierīcēm vai radio stacijām.

Skaņas bagātināšanai ierīcē ir pieejami Digital
Sound Control (DSC) un Dynamic Bass Boost
(DBB) efekti.

Ierīce atbalsta šādus mediju formātus:



Kas atrodas iepakojumā

Pārbaudiet un identificējiet Jūsu ierīces iepakojuma saturu:

- Galvenā ierīce
- Tālvadības pults
- Strāvas adapteris
- 1 x MP3 savienojuma vads
- Stiprinājumu komplekts (2 dībeļi un 2 skrūves)
- Ātrā starta ceļvedis
- Lietošanas pamācība
- Sienas stiprināšanas instrukcija

... ATSKAŅOŠANAS IESPĒJAS

Skaņas izslēgšana

1. Atskaņošanas laikā spiediet taustiņu , lai
apklusinātu/atjaunotu skaņu.

Noteikta skaņas efekta izvēle

1. Atskaņošanas laikā atkārtoti spiediet taustiņu
DSC, lai izvēlētos:
 - [POP] (popmūzika)
 - [JAZZ] (džezs)
 - [ROCK] (roks)
 - [CLASSIC] (klasiskā mūzika)
 - [FLAT] (pliekans)

Basu pastiprināšana

1. Atskaņošanas laikā spiediet taustiņu **DBB**, lai
ieslēgtu vai izslēgtu dinamisku basu
pastiprinājumu.
 - ↳ Ja DBB ir aktivizēts, displejā parādās
indikācija [DBB].

6. ATSKAŅOŠANAS IESPĒJAS

Atskaņošanas iepauzēšana / turpināšana

1. Atskaņošanas laikā spiediet taustiņu **▶||**, lai iepauzētu/turpinātu atskaņošanu.

Pārleķšana uz celiņu

CD:

1. Spiediet taustiņus **◀◀ / ▶▶**, lai izvēlētos citu celiņu.
 - Lai tieši izvēlētos celiņa numuru, var lietot ciparu tastatūru.
2. Spiediet taustiņus **▲ ▼**, lai izvēlētos albumu vai direktoriju.
3. Spiediet taustiņus **◀◀ / ▶▶**, lai izvēlētos celiņu vai failu.

Meklēšana celiņa robežās

1. Atskaņošanas laikā nospiediet un turiet taustiņu **◀◀ / ▶▶**.
2. Atlaidiet, lai turpinātu normālu atskaņošanu.

Atkārtotas/sajauktas atskaņošanas iespēju izvēle

1. Atskaņošanas laikā atkārtoti spiediet taustiņu **REPEAT/SHUFFLE**, lai izvēlētos atkārtotāšanas iespēju vai sajauktas secības režīmu.
 - [↻]: pašreizējais celiņš tiek atskaņots atkārtoti.
 - [↻ALL]: visi celiņi tiek atskaņoti atkārtoti.
 - [↻ALB]: visi albumā esošie celiņi tiek atskaņoti atkārtoti.
 - [↻∞]: visi celiņi tiek atskaņoti sajauktā secībā.
2. Lai turpinātu normālu atskaņošanu, atkārtoti spiediet taustiņu **REPEAT/SHUFFLE**, līdz displejā netiek rādīta neviens no iespējām.

Celiņu programmēšana

Piezīme

- Jūs varat programmēt celiņus tikai tad, ja ir apturēta atskaņošana.

Var ieprogrammēt ne vairāk kā 40 celiņus.

1. Spiediet taustiņu **PROG/CLOCK SET**, lai aktivizētu programmēšanas režīmu.
 - ↳ Displejā parādās indikācija **[PROG]** (Programma).
2. MP3/WMA celiņiem, spiediet taustiņus **▲ / ▼**, lai izvēlētos albumu.
3. Spiediet taustiņus **◀◀ / ▶▶**, lai izvēlētos celiņu, tad spiediet taustiņu **PROG/CLOCK SET**, lai apstiprinātu.
4. Atkārtojiet soļus 2 līdz 3, lai programmētu citus celiņus.
5. Spiediet taustiņu **▶||**, lai atskaņotu ieprogrammētos celiņus.
 - ↳ Atskaņošanas laikā tiek rādīta indikācija **[PROG]** (Programma).
 - Lai dzēstu programmu, spiediet taustiņu **■**.

Laika parādīšana

1. Lai parādītu laiku, spiediet taustiņu **DISPLAY**.

Padoms

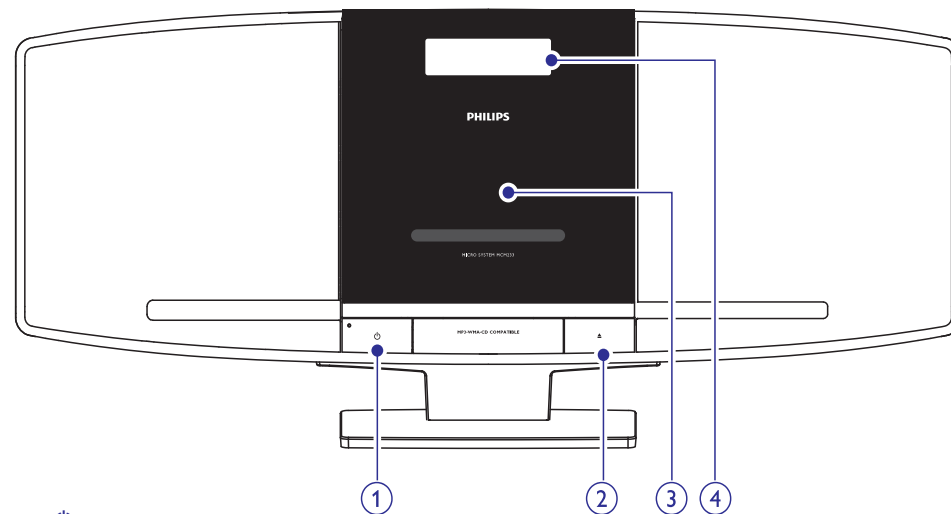
- Ekonomiskajā gaidīšanas režīmā laiks tiek rādīts 90 sekundes.



Skaļuma līmeņa regulēšana

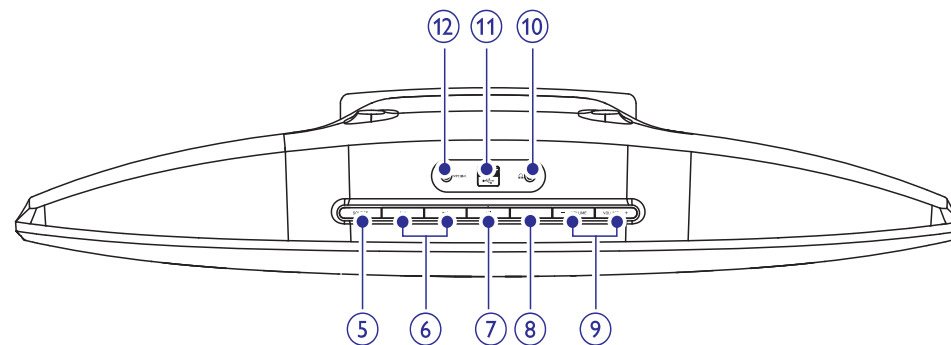
1. Atskaņošanas laikā spiediet taustiņus **VOL +/-**, lai palielinātu/samazinātu skaļuma līmeni.

... JŪSU MAZĀ HI-FI SISTĒMA

Galvenās ierīces pārskats



1.  **1.** Ieslēdz ierīci, pārslēdz to gaidīšanas režīmā vai ekonomiskajā gaidīšanas režīmā.
2.  **2.** Atver/aizver diska nodalījumu.
3. **3. Diska nodalījums**
4. **4. Displejs**
 - Parāda pašreizējo statusu.



5. SOURCE

- Izvēlas avotu: CD, FM uztvērēju, USB vai MP3 savienojumu.

6. ◀▶

- Pārlec uz iepriekšējo/nākamo celiņu.
- Meklē celiņa robežas.
- Uzregulē radio staciju.
- Regulē stundu/minūšu ciparus.
- Izvēlas 12-stundu vai 24-stundu formātu.

7. ▶▶

- Sāk vai iepauzē atskaņošanu.

8. ■

- Beidz atskaņošanu vai dzēš programmu.

9. VOLUME +/-

- Regulē skaļumu.

10. 📶

- Kontakts austiņām.

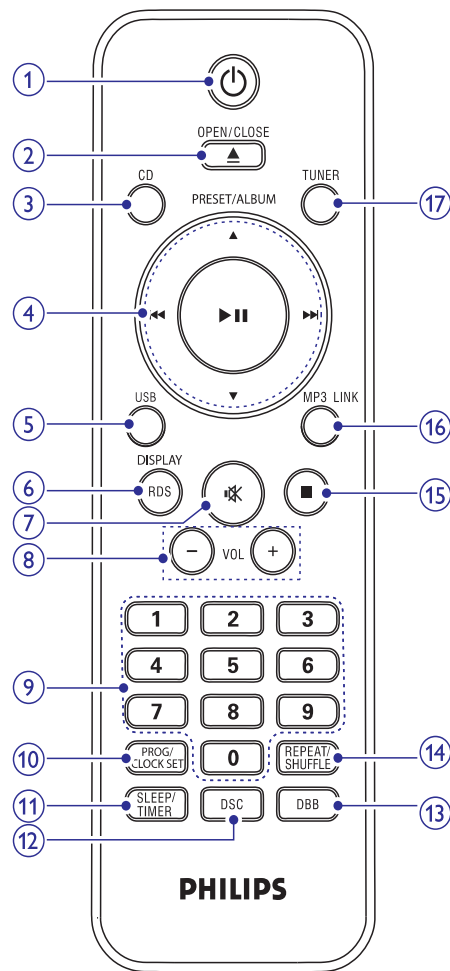
11. 🔌

- Kontakts USB saglabāšanas ierīcei.

12. MP3 LINK

- Audio ieejas kontakts (3.5 mm) ārējai audio ierīcei.

Tālvadības pults pārskats



1. ⏻

- Ieslēdz ierīci, pārslēdz to gaidišanas režīmā vai ekonomiskajā gaidišanas režīmā.

2. OPEN/CLOSE ▲

- Atver vai aizver diska nodalījumu.

3. CD

- Izvēlas diska avotu.

Radio stacijas uzregulēšana

- Spiediet taustiņu **TUNER**, lai izvēlētos FM.
 - ↳ Displejā parādās **[SEARCH]** (meklē).
 - ↳ Radio automātiski uzregulē radio staciju ar pietiekami spēcīgu signālu.
- Atkārtotiet soli 2, lai uzregulētu citas radio stacijas.
 - Lai uzregulētu vāju radio staciju, atkārtoti spiediet taustiņus ◀▶, līdz tiek atrasta optimāla uztveršana.

Radio staciju automātiska programmēšana

Jūs varat saglabāt līdz 20 (FM) radio stacijas.

- Radio režīmā nospiediet un 2 sekundes turiet taustiņu **PROG/CLOCK SET**, lai aktivizētu automātiskas programmas režīmu.
 - ↳ Displejā parādās indikācija **[AUTO]**.
 - ↳ Tiek ieprogrammētas visas pieejamās radio stacijas frekvences uztveršanas stipruma secībā.
 - ↳ Pirmā saglabātā radio stacija tiek automātiski atskaņota.

Radio staciju manuāla programmēšana

Jūs varat saglabāt līdz 20 (FM) radio stacijas.

- Uzregulējiet radio staciju.
- Spiediet taustiņu **PROG/CLOCK SET**, lai aktivizētu programmas režīmu.
 - ↳ Displejā parādās indikācija **[PROG]** (programma).

- Spiediet taustiņus ▲ / ▼, lai piešķirtu radio stacijai numuru, tad spiediet taustiņu **PROG/CLOCK SET**, lai apstiprinātu.
- Atkārtotiet augstāk minētos soļus, lai ieprogrammētu citas stacijas.

🌸 Piezīme

- Lai pārrakstītu saglabātu radio staciju, ieprogrammējiet tās vietā citu radio staciju.

Saglabātas radio stacijas izvēle

- Radio režīmā spiediet taustiņus ▲ / ▼, lai izvēlētos saglabātās radio stacijas numuru.
- Jūs varat arī spiest ciparu taustiņus, lai tieši izvēlētos radio stacijas numuru.

🌸 Padoms

- Novietojiet antenu pēc iespējas tālāk no TV, videomagnetofona un citiem starojuma avotiem.
- Optimālai uztveršanai, pilnībā izstiepiet antenu un regulējiet antenas pozīciju.

FM stacijas ar RDS

Radio Datu Sistēma (RDS) ir pakalpojums, kas nosūta papildus informāciju kopā ar FM staciju. Ja Jūs klausāties FM staciju ar RDS signālu, displejā parādās 'RDS' un stacijas nosaukums.

RDS informācijas apskate

- Atskaņojot FM staciju ar RDS, atkārtoti spiediet taustiņu **RDS/DISPLAY**, lai caurskatītu dažādu pārraidīto informāciju.

4. ATSKAŅOŠANA

Disku atskaņošana

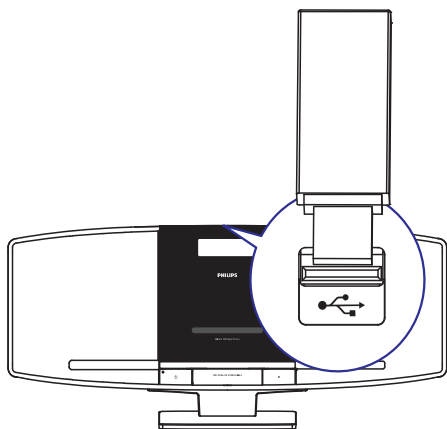
1. Spiediet taustiņu **CD**, lai izvēlētos CD avotu.
2. Spiediet taustiņu **▲**, lai atvērtu diska nodalījumu.
3. Ievietojiet disku diska nodalījumā ar apdrukāto pusi uz āru.
4. Spiediet taustiņu **▲**, lai aizvērtu diska nodalījumu.
 - ↳ Atskaņošana sākas automātiski. Ja disks nesāk atskaņošanu, spiediet taustiņu **▶▶**.

Atskaņošana no USB

Piezīme

- Pārliecinieties, ka USB ierīce satur atskaņojamu audio saturu saderīgā formātā.

1. Pieslēdziet USB ierīci kontaktam  uz šīs ierīces.



2. Spiediet taustiņu **USB**, lai izvēlētos USB avotu.
 - ↳ Atskaņošana sākas automātiski. Ja atskaņošana nesākas, spiediet taustiņu **▶▶**.
 - Lai izvēlētos direktoriju, spiediet taustiņus **▲ / ▼**.
 - Lai izvēlētos audio failu, spiediet taustiņus **◀◀ / ▶▶**.

... JŪSU MAZĀ HI-FI SISTĒMA

4. **▲ / ▼**

- Pārlec uz iepriekšējo/nākamo albumu.

◀◀ / ▶▶

- Pārlec uz iepriekšējo/nākamo celiņu.
- Meklē celiņa robežas.
- Uzregulē radio staciju.
- Izvēlas 12-stundu vai 24-stundu formātu.

▶▶

- Sāk vai iepauzē atskaņošanu.

5. **USB**

- Izvēlas USB ierīces avotu.

6. **RDS/DISPLAY**

- Izvēlētajām FM radio stacijām: parāda RDS informāciju.
- Izvēlas rādāmo informāciju.

7.

- Izslēdz vai atjauno skaņu.

8. **VOL +/-**

- Regulē skaļumu.

9. **Ciparu tastatūra**

- Tieši izvēlas celiņu no diska.

10. **PROG/CLOCK SET**

- Programmē celiņus.
- Programmē radio stacijas.
- Iestata pulksteni.

11. **SLEEP/TIMER**

- Iestata gulētiešanas taimerī.
- Iestata modinātāja taimerī.

12. **DSC**

- Izvēlas noteiktu skaņas iestatījumu.

13. **DBB**

- Ieslēdz vai izslēdz dinamisku basu pastiprinājumu (DBB).

14. **REPEAT/SHUFFLE**

- Atkārtoti atskaņo vienu celiņu vai visus celiņus.
- Atskaņo celiņus sajauktā secībā.

15. **■**

- Beidz atskaņošanu vai dzēš programmu.

16. **MP3 LINK**

- Izvēlas ārējas audio ierīces avotu.

17. **TUNER**

- Izvēlas uztvērēja audio avotu.

3. SĀKUMS

! Uzmanību

- Citu kā šeit norādīto vadību vai regulējumu lietošana vai procedūru veikšana var izraisīt bīstama stāvokļa ietekmi vai citu nedrošu darbību.

Vienmēr secīgi izpildiet šajā nodaļā esošos norādījumus.

Ja Jūs sazināties ar Philips, Jums tiks jautāts šīs ierīces modeļa un sērijas numurs. Modeļa numurs un sērijas numurs atrodas ierīces mugurpusē.

Pierakstiet šos numurus šeit:

Modeļa Nr. _____

Sērijas Nr. _____

Novietošana

Jūs varat novietot ierīci uz plakanas virsmas vai piestiprināt to pie sienas.

Stiprināšana pie sienas

Lai stiprinātu ierīci pie sienas, skatīt komplektā iekļauto atsevišķo lapu ar sienas stiprināšanas instrukciju.

Tālvadības pults sagatavošana

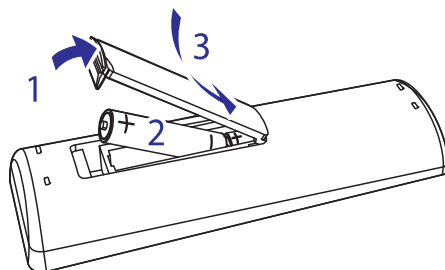
Uzmanību

- Eksplozijas risks! Nepakļaujiet baterijas karstumam, saules gaismai un ugunij. Nekad neizmetiet baterijas ugunī.

Lai nomainītu tālvadības pults bateriju:

1. Atveriet baterijas nodalījumu.
2. Ievietojiet 2 AAA baterijas, ievērojot polaritāti (+/-) kā norādīts.

3. Aizveriet baterijas nodalījumu.



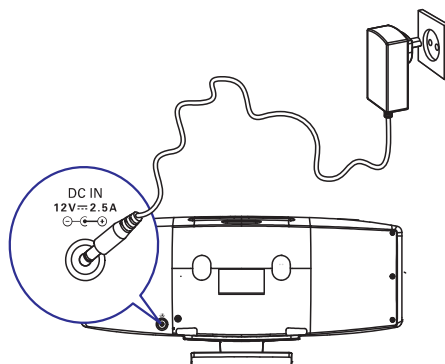
Piezīme

- Ja Jūs nelietosiet tālvadības pulti ilgu laiku, izņemiet bateriju.
- Nelietojiet vienlaicīgi dažādu tipu vai marku baterijas.
- Baterijas satur ķīmiskas vielas, tādēļ tās jāizmet pareizi.

Strāvas pieslēgšana

! Uzmanību

- Precis bojājuma risks! Pārlicinieties, ka strāvas padeves voltāža atbilst voltāžai, kas norādīta ierīces mugurpusē vai apakšā.
- Elektrošoka risks! Atvienojot strāvas vadu, vienmēr velciet aiz kontaktdakšas. Nekad nevelciet aiz vada.
- Pirms strāvas pieslēgšanas, pārlicinieties, ka ir veikti visi citi savienojumi.



... SĀKUMS

1. Pieslēdziet strāvas adapteri:
 - kontakttam DC IN uz galvenās ierīces.
 - sienas rozetei.

Automātiska radio staciju uzstādīšana

Kad tiek pieslēgta strāva un nav saglabātas radio stacijas, ierīce automātiski sāk radio staciju saglabāšanu.

1. Pieslēdziet ierīci strāvai.
 - ↳ Displejā parādās **[AUTO INSTALL – PRESS PLAY KEY]** (automātiska uzstādīšana – spiediet taustiņu PLAY).
2. Spiediet taustiņu **▶||** uz galvenās ierīces, lai sāktu uzstādīšanu.
 - ↳ Ierīce automātiski saglabā radio stacijas ar pietiekamu signāla stiprumu.
 - ↳ Kad visas pieejamās radio stacijas ir saglabātas, automātiski tiek atskaņota pirmā saglabātā radio stacija.

Pulksteņa iestatīšana

Uzmanību

- Jūs varat iestatīt pulksteni tikai tad, kad ierīce ir gaidīšanas režīmā.

1. Nospiediet un turiet taustiņu **PROG/CLOCK SET**, lai aktivizētu pulksteņa iestatīšanas režīmu.
 - ↳ Ekrānā rītinās indikācija **[SET CLOCK]** (pulksteņa iestatīšana)
2. Atkārtoti spiediet taustiņus **◀◀ / ▶▶**, lai izvēlētos 12-stundu vai 24-stundu formātu.
3. Spiediet taustiņu **PROG/CLOCK SET**, lai apstiprinātu.
 - ↳ Tiek parādīti un sāk mirkšķināties stundu cipari.
4. Spiediet taustiņus **◀◀ / ▶▶**, lai iestatītu stundas.
5. Spiediet taustiņu **PROG/CLOCK SET**, lai apstiprinātu.
 - ↳ Tiek parādīti un sāk mirkšķināties minūšu cipari.

6. Spiediet taustiņus **◀◀ / ▶▶**, lai iestatītu minūtes.
7. Spiediet taustiņu **PROG/CLOCK SET**, lai apstiprinātu pulksteņa iestatījumu.

Ieslēgšana

1. Spiediet taustiņu **⏻**.
 - ↳ Ierīce ieslēdzas uz pēdējo izvēlēto avotu.

Pārslēgšana gaidīšanas režīmā

1. Spiediet taustiņu **⏻**, lai pārslēgtu ierīci gaidīšanas režīmā.
 - ↳ Displejā parādās pulkstenis (ja iestatīts).

Lai pārslēgtu ierīci ekonomiskajā gaidīšanas režīmā

1. Nospiediet un vairāk kā 2 sekundes turiet taustiņu **⏻**.
 - ↳ Displeja apgaismojums tiek izslēgts.

* Padoms

- Ierīce pārslēdzas ekonomiskajā gaidīšanas režīmā 15 minūtes pēc pārslēgšanās gaidīšanas režīmā.