

سجّل منتجك واحصل على الدعم من

www.philips.com/welcome

MCM233



دليل المستخدم

PHILIPS

المحتويات

14	ضبط مستوى الصوت
14	كنم الصوت
14	تحديد تأثير صوت معين مسبقاً
14	تحسين الجهير

15	7 الميزات الأخرى
15	تعيين مؤقت المنبه
15	تعيين مؤقت السكون
15	تشغيل صوت من جهاز خارجي

16	8 معلومات عن المنتج
16	المواصفات
16	معلومات عن إمكانية تشغيل USB
17	تنسيقات قرص MP3 المعتمدة
17	الصيانة

18	9 استكشاف الأخطاء وإصلاحها
----	----------------------------

4	1 هام:
---	--------

4	الأمان
5	إشعار

6	2 نظام Hi-Fi الصغير
6	مقدمة
6	محتويات الصندوق
7	نظرة عامة حول الوحدة الأساسية
8	نظرة عامة حول جهاز التحكم عن بعد

10	3 الشروع في العمل
10	الموضع
10	تحضير جهاز التحكم عن بعد
10	توصيل الطاقة
11	التثبيت التلقائي لمحطات الراديو
11	تعيين الساعة
11	التشغيل

12	4 تشغيل
12	تشغيل قرص
12	التشغيل من جهاز USB

12	5 الاستماع إلى الراديو
12	ضبط محطة الراديو
12	برمجة محطات الراديو تلقائياً
12	تخزين محطات الراديو يدوياً
13	تحديد محطة راديو معينة مسبقاً
13	محطات راديو FM مع نظام بيانات الراديو (RDS)

13	6 خيارات التشغيل
13	إيقاف التشغيل مؤقتاً/استئناف التشغيل
13	التخطي إلى مسار
13	البحث ضمن مسار
13	لتحديد خيار التشغيل التكرار/التبديل
14	برمجة المسارات
14	عرض الوقت

- لا تضع أي جسمٍ يشكّل مصدر خطر على الوحدة (على سبيل المثال. الأجسام التي تحتوي على سوائل والشموع المضاعة).
- يجب أن تبقى خاصية فصل الجهاز جاهزة للتشغيل حيث يتم استخدام محوّل التوصيل المباشر لفصل الجهاز.

تحذير



- لا تقم أبدًا بإزالة غلاف هذا الجهاز.
- لا تقم أبدًا بتشحيم أي جزء من هذا الجهاز.
- لا تضع أبدًا هذا الجهاز على معدات كهربائية أخرى.
- اعمل دائمًا على إبقاء هذا الجهاز بعيدًا عن نور الشمس المباشر أو اللهب المكشوفة أو السخونة.
- لا تنظر أبدًا إلى شعاع الليزر داخل الجهاز.
- احرص على توفير الوصول السهل في كل الأوقات إلى سلك الطاقة أو القابس أو المحوّل لفصل هذا الجهاز عن الطاقة.

الأمان

- اقرأ هذه الإرشادات.
- اتبع كل الإرشادات.
- لا تقم بسدّ أي فتحات تهوية. ثبت المنتج باتباع تعليمات الشركة المصنّعة.
- لا تثبّت هذا الجهاز بالقرب من أي مصادر حرارة مثل المشعاعات أو فتحات التحكم في الحرارة أو الأفران أو أي أجهزة أخرى (بما فيها مكبرات الصوت) التي تُنتج السخونة.
- احرص على عدم الدوس على سلك الطاقة أو قرصه لا سيما عند القابس أو المأخذ أو نقطة خروجه من الوحدة.
- استخدم التركيبات/الملحقات المحددة من الشركة المصنّعة فقط.
- افصل الطاقة عن هذه الوحدة أثناء العواصف الرعدية أو عند عدم استخدامها لفترات طويلة.
- أوكل أعمال الخدمة والصيانة لفريق الخدمة المؤهل. يستوجب القيام بأعمال الصيانة لدى تضرر الوحدة بأي شكل من الأشكال. كمثل تضرر سلك الطاقة أو القابس أو تسرب سائل إلى الجهاز أو سقوط أغراض عليه أو كذلك تعرض الوحدة للمطر أو الرطوبة أو عدم اشتغالها بشكل طبيعي أو سقوطها.
- تنبيه استخدام البطارية - لتجنب حدوث تسرّب من البطارية الذي قد يؤدي إلى إصابات جسدية أو أضرار في الممتلكات أو في جهاز التحكم عن بعد:
- ركّب كل البطاريات بشكل صحيح. + و - كما تمّ تعليمها على الوحدة.
- لا تخلط البطاريات (قديمة وجديدة أو بطاريات كربون وقلوية، وما إلى ذلك).
- أخرج البطاريات إذا كنت ستنتوقف عن استخدام جهاز التحكم عن بعد لوقت طويل.
- لا يجوز تعريض الوحدة للتقطير أو البلل.

سلامة حاسة السمع

استمع بمستوى صوت معتدل.

- إن استخدام سماعة رأس بمستوى صوت عالٍ قد يؤذي حاسة السمع لديك. قد تنبعث أصواتٌ من هذا المنتج بنطاقات ديسيبيل قد تفقد الشخص الطبيعي حاسة السمع. حتى مجرد التعرض لأقل من دقيقة. تتوفّر نطاقات ديسيبيل الأعلى لمن تضرّرت حاسة السمع لديهم بعض الشيء.
- قد يكون الصوت مضملاً مع الوقت. يتكيف "مستوى راحة" سمعك مع مستويات صوت أعلى. وهكذا بعد الاستماع المطول. ما يبدو صوتًا طبيعيًا قد يكون صاخبًا ومضّرًا بحاسة السمع لديك. للوقاية من هذا الأمر. قم بتعيين الصوت على مستوى آمن قبل أن يتكيف سمعك معه وحافظ على هذا المستوى.
- لإعداد مستوى صوت آمن:
- عين التحكم بمستوى الصوت على إعداد منخفض.
- ارفع الصوت ببطء إلى أن تسمعه بارتياح ووضوح من دون أي تشويه.
- استمع لفترة زمنية معقولة:
- إن التعرض المطول للصوت حتى على مستويات "آمنة" عادة، يمكنه أيضًا أن يفقد السمع.
- احرص على استخدام الجهاز بشكل منطقي وأخذ فترات استراحة ملائمة.
- احرص على اتباع الإرشادات التالية لدى وضع سماعة الرأس.

يحتوي منتجك على بطاريات يشملها الإرشاد الأوروبي EC/66/2006، والتي لا يمكن أن يتم التخلص منها مع النفايات المنزلية العادية. يُرجى الاطلاع على القوانين المحلية المتعلقة بنظام التجميع المنفصل للبطاريات. يساعد التخلص من البطاريات بطريقة صحيحة على منع حدوث تبعات سلبية محتملة تؤثر في البيئة وصحة الإنسان. معلومات حول البيئة

لقد تم الاستغناء عن كل التغليف غير الضرورية. لقد حاولنا استخدام تغليف يسهل فصله إلى ثلاث مواد: ورق مقوى (صندوق)، إسفنجة البوليسترين (مخفف الصدمات) والبوليثلين (الأكياس واللوح الإسفنجية الواقية). يتكوّن نظامك من مواد يمكن إعادة تدويرها وإعادة استخدامها إذا تم تفكيكه من قبل شركة متخصصة. يُرجى الالتزام بالأنظمة المحلية المتعلقة بالتخلص من مواد التغليف والبطاريات المستهلكة والمعدات القديمة.

 Be responsible
Respect copyrights

يشكل إجراء نسخ غير مصرح لها لمواد محمية بموجب حقوق النشر بما في ذلك برامج الكمبيوتر والملفات والبيث التلفزيوني أو الإذاعي والتسجيلات الصوتية انتهاكًا لحقوق النشر وبالتالي جرمًا جنائيًا. لا ينبغي استخدام هذا الجهاز لهذه الأغراض.



تعدّ Windows Media و شعار Windows علامتين تجاريتين أو علامتين تجاريتين مسجلتين لشركة Microsoft Corporation في الولايات المتحدة الأمريكية و/أو بلدان أخرى.

يتضمن هذا الجهاز هذه العلامة:



- استمع بمستويات صوت معقولة لفترة زمنية معقولة.
- احرص على عدم ضبط مستوى الصوت بينما يتكيف سمعك مع المستوى المضبوط.
- لا تكثر من إدارة زر تغيير مستوى الصوت للأعلى بحيث تعجز عن سماع ما يدور من حولك.
- عليك التنبه أو التوقف مؤقتًا عن استخدام الجهاز في حالات قد تنطوي على مخاطر. لا تستخدم سماعة الرأس أثناء قيادة السيارة أو ركوب الدراجة أو لوح التزلج. إلخ. إذ قد ينطوي ذلك على خطر على الطريق ويعتبر غير قانوني في بلدان كثيرة.

إشعار

قد تؤدي أي تغييرات أو تعديلات على هذا الجهاز لم يوافق عليها قسم Philips Consumer Lifestyle بشكل صريح إلى إبطال تخويل المستخدم تشغيل الجهاز.



يتوافق هذا المنتج مع متطلبات تداخل ترددات الراديو الخاصة بالمجموعة الأوروبية.



تم تصميم المنتج وتصنيعه من أجود المواد والمكونات القابلة لإعادة التدوير وإعادة الاستخدام.



عند إرفاق رمز الحاوية المدولة هذه بالمنتج، فهذا يعني أن الإرشاد الأوروبي EC/96/2002 يشمل هذا المنتج. يُرجى الاطلاع على نظام التجميع المحلي المنفصل لكل من المنتجات الإلكترونية والكهربائية.

يُرجى العمل وفق القوانين المحلية وعدم التخلص من المنتجات القديمة مع النفايات المنزلية العادية. فالتخلص من المنتج القديم بطريقة صحيحة يساعد على منع حدوث تبعات سلبية محتملة تؤثر في البيئة وصحة الإنسان.



2 نظام Hi-Fi الصغير

تهانينا على شرائك المنتج. ومرحبًا بك في Philips!
للاستفادة بالكامل من الدعم الذي تقدمه Philips، قم
بتسجيل منتجك في www.philips.com/welcome.

مقدمة

من خلال هذه الوحدة، يمكنك أن تستمتع بالصوت من
الأقراص أو أجهزة USB أو أجهزة خارجية أخرى أو الاستماع
إلى محطات الراديو.
تتيح الوحدة التحكم بالصوت الرقمي (DSC) وتحسين
الجهير الديناميكي (DBB) لإغناء الصوت.
تدعم الوحدة تنسيقات الوسائط التالية:

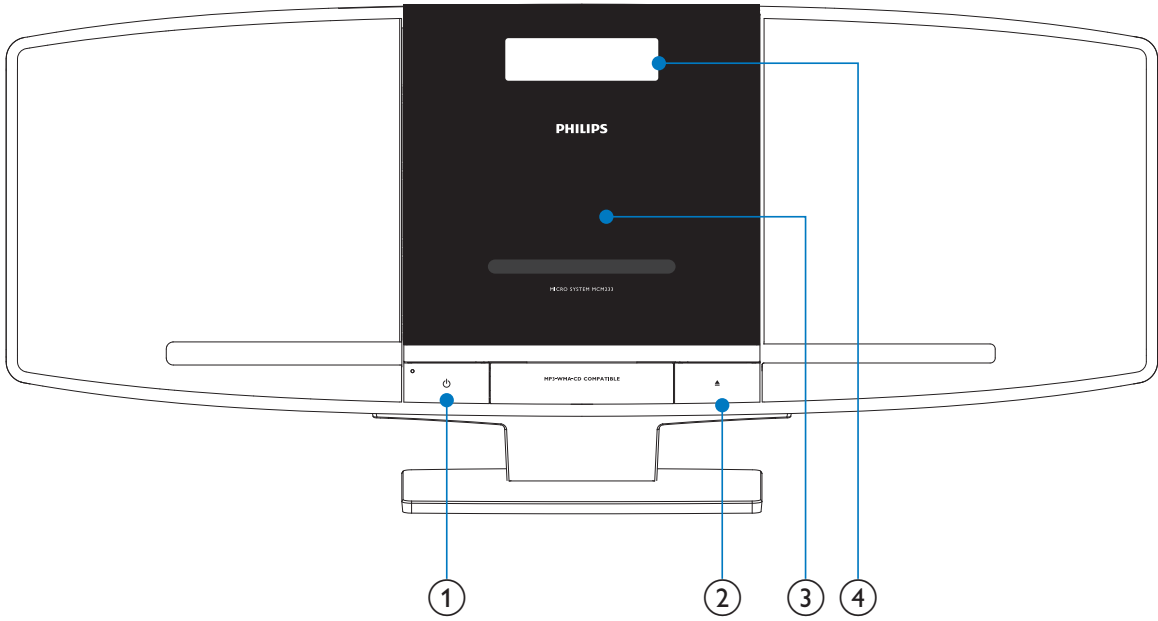





محتويات الصندوق

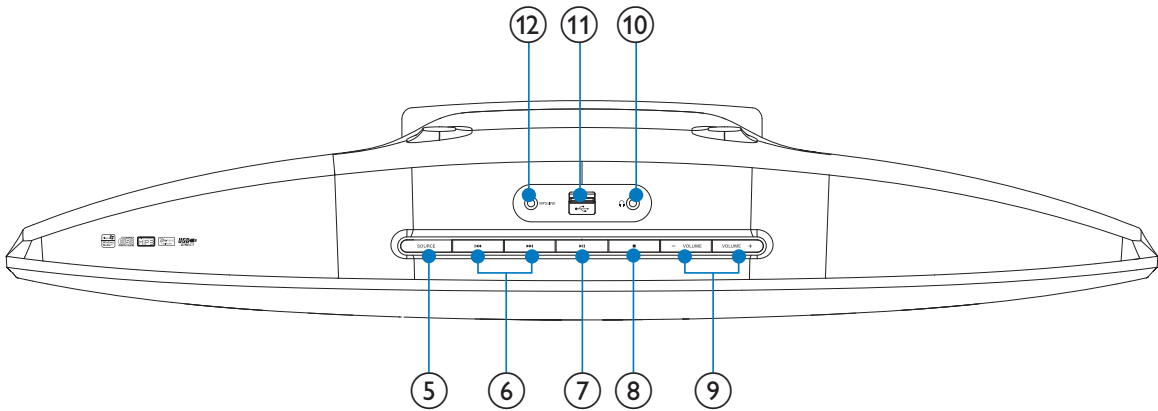
تحقق من محتويات الحزمة الخاصة بك وحددها:

- الوحدة الرئيسية
- جهاز التحكم عن بعد
- محوّل الطاقة
- كبل MP3-LINK واحد
- مجموعة أدوات التثبيت (خابوران وبرغيان)
- دليل البدء السريع
- دليل المستخدم
- تعليمات التثبيت بالخائط

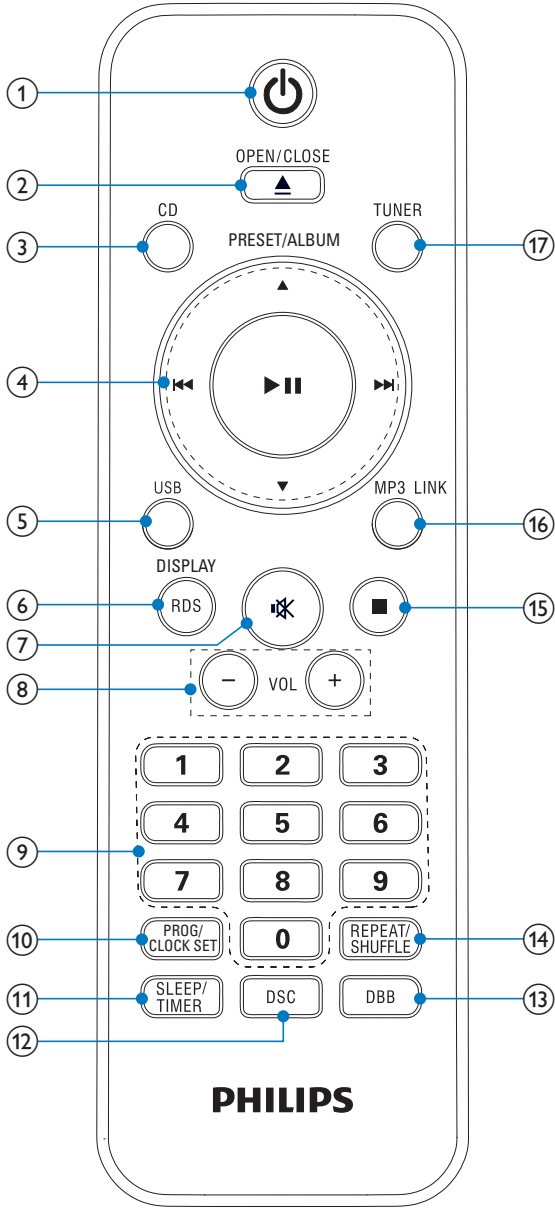
نظرة عامة حول الوحدة الأساسية



- ①  قم بتشغيل الوحدة أو تحويلها إلى وضع الاستعداد أو إلى وضع استعداد الطاقة الصديق للبيئة.
- ②  فتح/إغلاق حجرة القرص.
- ③ حجرة القرص
- ④  لوحة العرض
عرض الحالة الحالية.



نظرة عامة حول جهاز التحكم عن بعد



- 5 SOURCE
- خديد المصدر: قرص مضغوط أو موالف FM أو USB أو وصلة MP3.

- 6
- التخطي إلى المسار السابق/التالي.
 - البحث ضمن مسار.
 - ضبط محطة راديو.
 - ضبط أرقام الساعات/الدقائق.
 - خديد تنسيق الساعة 12 أو 24.

- 7
- بدء التشغيل أو إيقافه مؤقتًا.

- 8
- إيقاف التشغيل أو محو برنامج ما.

- 9 - / + VOLUME
- ضبط مستوى الصوت.

- 10
- مأخذ لسماعة الرأس.

- 11
- مأخذ لجهاز تخزين USB.

- 12 MP3 LINK
- مأخذ إدخال الصوت (3.5 مم) لجهاز صوت خارجي.

1

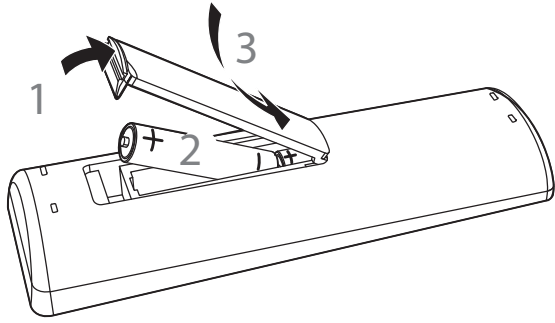
- قم بتشغيل الوحدة أو خويلها إلى وضع الاستعداد أو إلى وضع استعداد الطاقة الصديق للبيئة.

2 OPEN/CLOSE

- فتح حجرة القرص أو إغلاقها.

- ③ CD
 - تحديد مصدر القرص.
- ④ ▼ / ▲
 - التخطي إلى الألبوم السابق/التالي.
 - ▶▶ / ◀◀
 - التخطي إلى المسار السابق/التالي.
 - البحث ضمن مسار.
 - ضبط محطة راديو.
 - تحديد تنسيق الساعة 12 أو 24.
 - ▶▶
 - بدء التشغيل أو إيقافه مؤقتًا.
- ⑤ USB
 - تحديد مصدر جهاز USB.
- ⑥ RDS/DISPLAY
 - بالنسبة إلى محطات راديو FM محددة: عرض معلومات نظام بيانات الراديو (RDS).
 - تحديد معلومات العرض.
- ⑦
 - كتم الصوت أو استعادته.
- ⑧ +/- VOL
 - ضبط مستوى الصوت.
- ⑨ لوحة المفاتيح الرقمية
 - تحديد مسار من قرص مباشرة.
- ⑩ PROG/CLOCK SET
 - مسارات البرنامج.
 - برمجة محطات الراديو.
 - ضبط الساعة.
- ⑪ SLEEP/TIMER
 - تعيين مؤقت السكون.
 - تعيين مؤقت المنبه.
- ⑫ DSC
 - تحديد إعداد صوت معين مسبقًا.
- ⑬ DBB
 - تشغيل تحسين الجهير الديناميكي أو إيقاف تشغيله.
- ⑭ REPEAT/SHUFFLE
 - تشغيل مسار أو كل المسارات بشكل متكرر.
 - تشغيل المسارات عشوائيًا.
- ⑮ ■
 - إيقاف التشغيل أو محو برنامج ما.
- ⑯ MP3 LINK
 - تحديد مصدر جهاز صوت خارجي.
- ⑰ TUNER
 - تحديد مصدر المؤلف.

3 الشروع في العمل



تنبيه



- قد يؤدي استخدام عناصر التحكم أو إجراء أي تعديلات أو القيام بإجراءات أخرى غير تلك المذكورة هنا إلى تعريض خطير للإشعاع أو عملية أخرى غير آمنة.

ملاحظة

- قم بإزالة البطاريات إذا كنت ستوقف عن استخدام جهاز التحكم عن بعد لمدة طويلة.
- لا تستخدم بطاريات قديمة وجديدة أو أنواع مختلفة من البطاريات معًا.
- تحتوي البطاريات على مواد كيميائية. ويجب التخلص منها بطريقة صحيحة.

الموضع

يمكنك وضع الوحدة على مساحة مسطحة أو تثبيتها على حائط.

التثبيت على الحائط

لتثبيت الوحدة على الحائط. راجع الورقة المرفقة المنفصلة التي تتضمن تعليمات التثبيت على الحائط.

تحضير جهاز التحكم عن بعد

تنبيه



- خطر حدوث انفجار! أبقِ البطاريات بعيدًا عن الحرارة أو أشعة الشمس أو النار. لا ترمِ البطاريات في النار أبدًا.

لإدخال بطاريات جهاز التحكم عن بعد:

1 افتح حجرة البطارية.

2 أدخل بطارتين من نوع AAA (غير متوفرتين مع الجهاز) مع التقيّد بالقطبية الصحيحة (+/-) كما هو مبين.

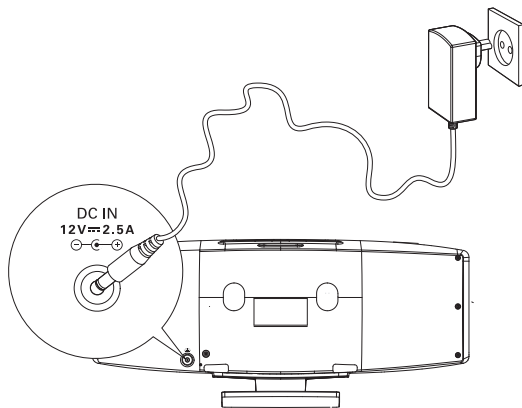
3 أغلق حجرة البطارية.

توصيل الطاقة

تنبيه



- خطر تلف المنتج! تأكد من أن الجهد الكهربائي لوحدة التزويد بالطاقة يطابق قيمة الجهد الكهربائي المطبوعة في الجهة الخلفية أو السفلى من الوحدة.
- خطر حدوث صدمة كهربائية! عندما تقوم بفصل الطاقة عن كبل طاقة التيار المتناوب اسحب القابس من المأخذ دائمًا. لا تسحب الكبل أبدًا.
- قبل توصيل محوّل سلك طاقة التيار المتناوب. تأكد من استكمال كل التوصيلات الأخرى.



التشغيل

- 1 اضغط على . لـ تنحوّل الوحدة إلى المصدر الأخير المحدد.

التحويل إلى وضع الاستعداد

- 1 اضغط على مجددًا لتحويل الوحدة إلى وضع الاستعداد. لـ وتظهر الساعة (إذا تم تعيينها) على لوحة العرض. لتبديل وضع الوحدة إلى وضع استعداد الطاقة الصديق للبيئة:
 - 1 في وضع الاستعداد، اضغط باستمرار على لأكثر من ثانيتين. لـ يتوقف الضوء الخلفي على لوحة العرض عن التشغيل.

تلميح

- تنحوّل الوحدة إلى وضع استعداد الطاقة الصديق للبيئة بعد 15 دقيقة من تشغيلها في وضع الاستعداد.

- 1 قم بتوصيل محوّل الطاقة بما يلي:
 - مأخذ DC IN على الوحدة الرئيسية.
 - مأخذ الحائط.

التثبيت التلقائي لمحطات الراديو

عند توصيل الطاقة وعدم توافر محطات راديو مخزنة، ستبدأ الوحدة تلقائيًا بتخزين محطات الراديو.

- 1 قم بتوصيل الوحدة بوحدة التزويد بالطاقة. لـ يتم عرض -- AUTO INSTALL PRESS [PLAY KEY] (مفتاح التشغيل -- الضغط للتثبيت التلقائي).

- 2 اضغط على على الوحدة الرئيسية لبدء التثبيت. لـ تخزن الوحدة تلقائيًا محطات الراديو مع قوة إشارة كافية. لـ عندما يتم تخزين محطات الراديو المتوفرة كلها، يتم بث محطة الراديو التي تم تعيينها أولاً تلقائيًا.

تعيين الساعة

ملاحظة

- يمكنك تعيين الساعة في وضع الاستعداد فقط.

- 1 اضغط باستمرار على PROG/CLOCK SET للدخول إلى وضع إعداد الساعة. لـ يتم تمرير [SET CLOCK] (تعيين الساعة) على الشاشة.
- 2 اضغط على / بشكل متكرر لتحديد تنسيق الساعة 12 أو 24.
- 3 اضغط على PROG/CLOCK SET للتأكيد. لـ يتم عرض أرقام الساعة وتبدأ بالوميض.
- 4 اضغط على / لضبط الساعة.
- 5 اضغط على PROG/CLOCK SET للتأكيد. لـ يتم عرض أرقام الدقيقة وتبدأ بالوميض.
- 6 اضغط على / لضبط الدقيقة.
- 7 اضغط على PROG/CLOCK SET لتأكيد إعداد الساعة.

4 تشغيل

5 الاستماع إلى الراديو

تشغيل قرص

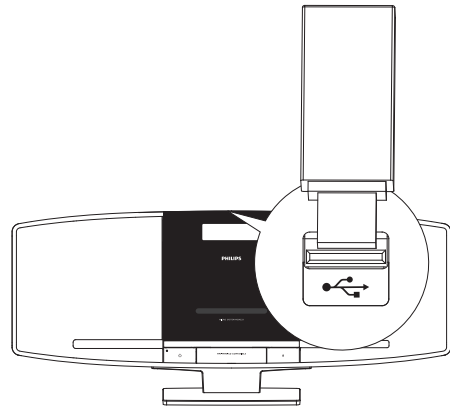
- 1 اضغط على CD لتحديد مصدر القرص.
 - 2 اضغط على ▲ لفتح حجرة القرص.
 - 3 أدخل قرصًا مع توجيهه الجانب المطبوع نحو الخارج.
 - 4 اضغط على ▲ لإغلاق حجرة القرص.
- لـ يبدأ التشغيل تلقائيًا، إذا لم يتم ذلك، فاضغط على **▶▶**.

التشغيل من جهاز USB

ملاحظة

- تأكد من أن جهاز USB يتضمن محتوى صوتي يمكن تشغيله.

- 1 أدخل جهاز USB في المأخذ.



- 2 اضغط على USB لتحديد مصدر USB.
- لـ يبدأ التشغيل تلقائيًا، إذا لم يتم ذلك، فاضغط على **▶▶**.
- لتحديد مجلد، اضغط على ▲ / ▼.
- لتحديد ملف صوتي، اضغط على **▶▶** / **◀◀**.

ضبط محطة الراديو

- 1 اضغط على TUNER لتحديد FM.
- 2 اضغط باستمرار على **▶▶** / **◀◀** لأكثر من ثانيتين. لـ يتم عرض [SEARCH] (البحث).
- لـ يقوم الراديو بضبط محطة تتمتع باستقبال قوي تلقائيًا.
- 3 كرر الخطوة 2 لضبط المزيد من المحطات.
- لضبط تردد محطة ذات استقبال ضعيف، اضغط على **▶▶** / **◀◀** بشكل متكرر إلى حين إيجاد الاستقبال الأقصى.

برمجة محطات الراديو تلقائيًا

- يمكنك برمجة 20 محطة راديو (FM) معينة مسبقًا كحد أقصى.
- 1 في وضع الموالف، اضغط باستمرار على PROG/CLOCK SET لأكثر من ثانيتين لتنشيط وضع البرنامج التلقائي.
 - لـ يتم عرض [AUTO] (تلقائي).
 - لـ تتم برمجة كل المحطات المتوفرة بترتيب قوة استقبال تردد الموجة.
 - لـ تبث محطة الراديو الأولى التي تمت برمجتها تلقائيًا.

تخزين محطات الراديو يدويًا

- يمكنك برمجة 20 محطة راديو (FM) معينة مسبقًا كحد أقصى.
- 1 ضبط محطة راديو.
 - 2 اضغط على PROG/CLOCK SET لتنشيط وضع البرنامج.
 - لـ يتم عرض [PROG] (البرنامج).

6 خيارات التشغيل

إيقاف التشغيل مؤقتًا/استئناف التشغيل

- 1 أثناء التشغيل. اضغط على **||** لإيقاف التشغيل مؤقتًا/لاستئناف التشغيل.

التخطي إلى مسار

للقرص المضغوط:

- 1 اضغط على **||** / **||** لتحديد مسار آخر.
- لتحديد مسار بشكل مباشر. يمكنك أيضًا الضغط على مفتاح ما في لوحة المفاتيح الرقمية. لقرص MP3 وUSB:
- 1 اضغط على **▲** / **▼** لتحديد ألبوم أو مجلد.
- 2 اضغط على **||** / **||** لتحديد مسار أو ملف.

البحث ضمن مسار

- 1 أثناء التشغيل. اضغط باستمرار على **||** / **||**.
- 2 قم بتحريره لاستئناف التشغيل العادي.

لتحديد خيارى التشغيل التكرار/التبديل

- 1 أثناء التشغيل. اضغط على REPEAT/SHUFFLE بشكل متكرر لتحديد خيار وضع التشغيل التكرار أو التبديل.
- [**☺**] : تشغيل المسار الحالي بشكل متكرر.
- [**☺**ALL] : تشغيل المسارات كلها بشكل متكرر.
- [**☺**ALB] : تشغيل المسارات كلها في هذا الألبوم بشكل متكرر.
- [**☺**] : تشغيل المسارات كلها بشكل عشوائى.

- 3 اضغط على **▲** / **▼** لتخصيص رقم محطة الراديو هذه. ثم اضغط على PROG/CLOCK SET للتأكيد.
- 4 كرر الخطوات أعلاه لبرمجة محطات أخرى.



تلميح

- لاستبدال محطة مبرمجة. قم بتخزين محطة أخرى مكانها.

تحديد محطة راديو معينة مسبقًا

- 1 في وضع الموالف. اضغط على **▲** / **▼** لتحديد رقم معين مسبقًا.
- يمكنك أيضًا الضغط على الأزرار الرقمية لتحديد رقم معين مسبقًا مباشرةً.



تلميح

- ضع الهوائي على مسافة بعيدة قدر الإمكان عن التلفزيون أو جهاز VCR أو مصدر إشعاع آخر.
- للحصول على استقبال مثالي. قم بتوسيع نطاق موقع الهوائي بالكامل وضبطه.

محطات راديو FM مع نظام بيانات الراديو (RDS)


إن نظام بيانات الراديو (RDS) هو خدمة ترسل معلومات البث الإضافية مع محطات راديو FM. إذا استمعت إلى محطة راديو FM مع وجود إشارة من نظام بيانات الراديو (RDS). يتم عرض "نظام بيانات الراديو" (RDS).

عرض معلومات نظام بيانات الراديو (RDS)

- 1 محطة FM مع نظام بيانات الراديو (RDS). اضغط على RDS/DISPLAY بشكل متكرر لعرض معلومات البث المختلفة.

لاستئناف التشغيل العادي، اضغط على REPEAT/SHUFFLE بشكل متكرر حتى يتوقف عرض أي خيار.

كتم الصوت

1 أثناء التشغيل، اضغط على  لكتم/إلغاء كتم الصوت.

تحديد تأثير صوت معين مسبقاً

1 أثناء التشغيل، اضغط على DSC بشكل متكرر لتحديد:

- [POP] (موسيقى البوب)
- [JAZZ] (موسيقى الجاز)
- [ROCK] (موسيقى الروك)
- [CLASSIC] (الموسيقى الكلاسيكية)
- [FLAT] (الوضع المستوي)

تحسين الجهير

1 أثناء التشغيل، اضغط على DBB لتحسين الجهير الديناميكي أو إيقاف تشغيله. لـ إذا تم تنشيط ميزة DBB، فسيتم عرض [DBB].

برمجة المسارات

ملاحظة

• يمكنك برمجة المسارات عندما يتوقف التشغيل فقط.

يمكنك برمجة 40 مسارًا كحد أقصى.

- 1 اضغط على PROG/CLOCK SET لتنشيط وضع البرنامج. لـ يتم عرض [PROG] (البرنامج).
 - 2 لمسارات MP3/WMA، اضغط على  /  لتحديد ألبوم.
 - 3 اضغط على  /  لتحديد مسار، ثم اضغط على PROG/CLOCK SET للتأكيد.
 - 4 كرر الخطوتين 2 و 3 لبرمجة المزيد من المسارات.
 - 5 اضغط على  لتشغيل المسارات التي تمت برمجتها. لـ أثناء التشغيل، يتم عرض [PROG] (البرنامج).
- لحو البرنامج، في موضع التوقف، اضغط على .

عرض الوقت

1 اضغط على DISPLAY لعرض الوقت.

تلميح

• في وضع استعداد الطاقة الصديق للبيئة، يتم عرض الوقت لمدة 90 ثانية.

ضبط مستوى الصوت

1 أثناء التشغيل، اضغط على VOL +/- لرفع/خفض مستوى الصوت.

تشغيل صوت من جهاز خارجي

يمكنك أيضًا الاستماع إلى جهاز صوتي خارجي عبر هذه الوحدة.

- 1 اضغط على MP3 LINK لتحديد مصدر MP3 Link.
- 2 قم بتوصيل كبل MP3 link المضمّن بـ:
 - مأخذ (3.5) MP3 LINK (م) على الوحدة.
 - مأخذ سماعة الرأس على جهاز خارجي.
- 3 ابدأ تشغيل الجهاز (انظر دليل مستخدم الجهاز).

تعيين مؤقت المنبه

يمكن استخدام هذه الوحدة كساعة منبه. تم تنشيط القرص/الراديو/USB للتشغيل في وقت معين مسبقًا.

ملاحظة

- تأكد من تعيين الساعة بشكل صحيح.

- 1 اضغط على  للتبديل إلى وضع الاستعداد.
- 2 اضغط باستمرار على SLEEP/TIMER لأكثر من ثانيتين.
 - لـ يتم عرض مطالبة لتحديد المصدر.
- 3 اضغط على CD, TUNER, USB لتحديد مصدر.
- 4 اضغط على SLEEP/TIMER للتأكيد.
 - لـ عرض أرقام الساعة.
 - لـ تبدأ أرقام الساعة بالوميض.
- 5 اضغط على  /  لضبط الساعة.
- 6 اضغط على SLEEP/TIMER للتأكيد.
 - لـ تبدأ أرقام الدقيقة بالوميض.
- 7 اضغط على  /  لتعيين الدقيقة.
 - لـ تم تعيين المؤقت وتنشيطه.
 - لـ يظهر .

تعيين مؤقت السكون

تنتقل هذه الوحدة إلى وضع الاستعداد تلقائيًا بعد فترة زمنية معينة.

- 1 لدى تشغيل الوحدة. اضغط على SLEEP/TIMER بشكل متكرر لتحديد فترة زمنية معينة (بالدقائق).
 - لـ عندما يكون مؤقت السكون نشطًا. يتم عرض zZ.

لنعطيل مؤقت السكون

- 1 اضغط على SLEEP/TIMER بشكل متكرر إلى أن يتم عرض [OFF] (إيقاف التشغيل).

8 معلومات عن المنتج

ملاحظة

• تخضع معلومات المنتج للتغيير من دون إشعار مسبق.

المواصفات

المكبر

قدرة الإخراج الإجمالية	2 × 10 واط RMS
استجابة التردد	80 هرتز - 16 كيلوهرتز ± 3 ديسيبل
نسبة الإشارة إلى الضجيج	< 60 ديسيبل
إدخال وصلة MP3	0.5 فولت RMS 20 كيلو أوم Ω

القرص

نوع الليزر	شبه موصل
قطر القرص	12 سم / 8 سم
الأقراص المعتمدة	CD-DA و CD-R و MP3-CD و CD-RW و WMA-CD
محوّل الصوت من رقمي إلى تماثلي	24 بت / 44.1 كيلوهرتز
التشويه التوافقي الكلي	> 1.5%
استجابة التردد	60 هرتز - 16 كيلوهرتز (44.1 كيلوهرتز)
نسبة الإشارة إلى الضجيج	< 55 ديسيبل

الموالف

نطاق الضبط	FM: 87.5 - 108
شبكة الضبط	ميجاهرتز 50 كيلوهرتز

عدد التعيينات المسبقة 20

معلومات عامة

طاقة التيار المتناوب	100-240 فولت ~ 60/50 هرتز
استهلاك الطاقة أثناء التشغيل	15 واط
استهلاك الطاقة أثناء وضع الاستعداد	1 واط
استهلاك الطاقة في وضع الاستعداد الصديق للبيئة	0.8 واط
USB Direct	الإصدار 1.1/2.0
الأبعاد	- الوحدة الأساسية (العرض × الارتفاع × العمق) 104 × 245 × 565 مم
الوزن	2.7 كجم
- الوحدة الأساسية	

معلومات عن إمكانية تشغيل USB

أجهزة USB المتوافقة:

- ذاكرة USB محمولة (USB 1.1 أو USB 2.0)
- مشغلات USB محمولة (USB 2.0 أو USB 1.1)
- بطاقات الذاكرة (تتطلب قارئ بطاقات إضافي للعمل مع هذه الوحدة)
- التنسيقات المعتمدة:
 - USB أو تنسيق ملف الذاكرة FAT12, FAT16, FAT32 (حجم القطاع: 512 بايت)
 - معدل بت MP3 (معدل البت): 32-320 كيلوبت بالثانية ومعدل البت المتغير
 - WMA v9 أو إصدار سابق
 - تضمين الدليل يصل لغاية 8 مستويات كحد أقصى
 - عدد الألبومات/المجلدات: بحد أقصى 99
 - عدد المسارات/العناوين: بحد أقصى 999
 - علامة ID3 من الإصدار 2.0 إلى الإصدار 2.3
 - اسم الملف بتنسيق Unicode UTF8 (الطول الأقصى: 128 بايت)
- التنسيقات غير المعتمدة:



- لا تستخدم المذيبات كالبنزين أو التينر أو المنظفات المتوفرة جاريًا أو الرذاذ المقاوم للكهرباء الساخنة المخصص للتسجيلات التماثلية.
- تنظيف عدسة القرص
- عند استخدام القرص لفترة طويلة، قد تتجمع الأوساخ أو الغبار على عدسته، لضمان الحصول على مستوى جودة تشغيل عالٍ، نظّف عدسة القرص باستخدام منظف عدسة القرص المضغوط من Philips أو أي منظف متوفر جاريًا. اتبع الإرشادات المتوفرة مع المنظف.

- الألبومات الفارغة: الألبوم الفارغ عبارة عن ألبوم لا يحتوي على ملفات MP3/WMA، ولا يتم عرضه على الشاشة.
- يتم تخطي تنسيقات الملفات غير المعتمدة، على سبيل المثال، يتم تجاهل مستندات Word (بتنسيق .doc)، أو ملفات MP3 بتنسيق .dlf، ولا يتم تشغيلها.
- ملفات الصوت AAC و WAV و PCM
- ملفات WMA المحمية بإدارة الحقوق الرقمية (DRM) (التنسيقات .wav، .m4a، .m4p، .aac، .mp4)
- ملفات WMA في تنسيق يحول دون فقدان بيانات ومع معدل بت أعلى من 320 كيلوبت بالثانية

تنسيقات قرص MP3 المعتمدة

- Joliet, ISO9660
- رقم العنوان الأقصى: 999 (تبعًا لطول اسم الملف)
- رقم الألبوم الأقصى: 99
- تردد أخذ العينات المعتمد: 32 كيلوهرتز و 44.1 كيلوهرتز و 48 كيلوهرتز
- معدلات البت المعتمدة: 32-320 (كيلوبت بالثانية)، معدلات بت مختلفة
- ID3 tag v2.0 أو إصدار لاحق
- تضمين الدليل يصل لغاية 8 مستويات كحد أقصى

الصيانة

- تنظيف الخزانة
- استخدم قطعة قماش ناعمة تم ترطيبها قليلاً باستخدام محلول تنظيف لطيف، لا تستخدم محلولاً يحتوي على كحول أو أمونياك أو مواد كاشطة.
- تنظيف الأقراص
- عندما يتسخ القرص، يمكنك تنظيفه باستخدام قطعة قماش نظيفة، امسح القرص من وسطه نحو الخارج.

9 استكشاف الأخطاء وإصلاحها

تحذير



• لا تقم أبدًا بإزالة غلاف الجهاز.

- م بإدخال البطارية مع التقييد بالقطبية الصحيحة (-/+) كما هو مبين.
- استبدل البطارية.
- وجّه جهاز التحكم عن بعد بشكل مباشر إلى جهاز الاستشعار في الجانب الأمامي للوحدة.
- تعذّر عرض بعض الملفات في جهاز USB
- لقد تخطى عدد المجلدات أو الملفات في جهاز USB حدودًا معينة، إنّ هذه الظاهرة لا تلحق ضررًا بالجهاز.
- إن تنسيقات هذه الملفات غير معتمدة.
- جهاز USB غير معتمد
- جهاز USB غير متوافق مع الوحدة. حاول استخدام جهاز آخر.
- استقبال الراديو ضعيف
- زد المسافة بين الوحدة وجهاز التلفزيون أو جهاز VCR.
- مدّد هوائي FM بالكامل واضبطه.
- تمّ محو إعداد الساعة/المؤقت
- تم قطع الطاقة أو فصل كبل الطاقة.
- إعادة تعيين الساعة/المؤقت.
- تعذّر عمل المؤقت
- اضبط الساعة بشكل صحيح.
- شغّل المؤقت.

لكي يبقى الضمان صالحًا، لا تحاول إطلاقًا إصلاح المنتج بنفسك.

إذا واجهت مشكلة ما أثناء استخدام هذا الجهاز، خقق من النقاط التالية قبل طلب الخدمة، إذا بقيت المشكلة بدون حل. انتقل إلى صفحة Philips على ويب (www.philips.com/support) عند الاتصال بشركة Philips. تأكد من وجود الجهاز في مكان مجاور ومن معرفة رقم الطراز والرقم التسلسلي.

لا توجد طاقة

- تأكد من توصيل قابس طاقة التيار المتناوب للوحدة بشكل صحيح.
- تأكد من وجود طاقة في مأخذ التيار المتردد.
- لتوفير الطاقة، تبديل الوحدة تلقائيًا إلى وضع استعداد الطاقة الصديق للبيئة بعد 15 دقيقة من التشغيل في وضع الاستعداد.

الصوت غير موجود

- ضبط مستوى الصوت.
- لا استجابة من الوحدة
- افصل قابس طاقة التيار المتناوب وعاود توصيله.
- ثم شغّل الوحدة من جديد.
- لم يتم الكشف عن وجود قرص
- أدخل قرصًا.
- تأكد من إدخال القرص ومن توجيهه الجانب المطبوع نحو الداخل.
- انتظر حتى زوال تكاثف الرطوبة على العدسة.
- استبدل القرص أو نظّفه.
- استخدم قرصًا مضغوطًا مكتومًا أو قرصًا ذا تنسيق صحيح.

تعذّر عمل جهاز التحكم عن بعد

- قبل الضغط على أي زر من أزرار الوظيفة، قم أولاً بتحديد المصدر الصحيح بواسطة جهاز التحكم عن بعد بدلاً من الوحدة الأساسية.
- قلّص المسافة بين جهاز التحكم عن بعد والوحدة.

