

Guide de mise en route



Étape A Connexion

Étape B Réglages

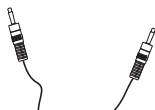
Étape C Utilisation

Contenu de l'emballage?

L'emballage doit contenir les éléments suivants :



Télécommande



Câble MP3 LINK



Guide de mise en route



Manuel d'utilisation

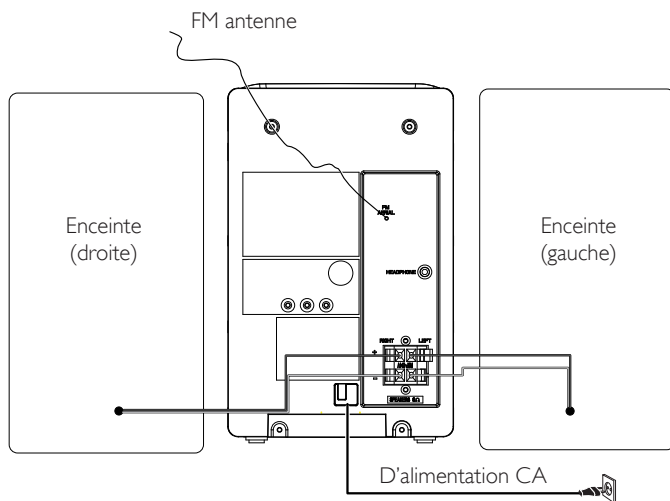
PHILIPS

Étape A Connexion

- 1 Connectez enceintes.
- 2 Branchez le cordon d'alimentation CA sur la prise murale.

Conseil

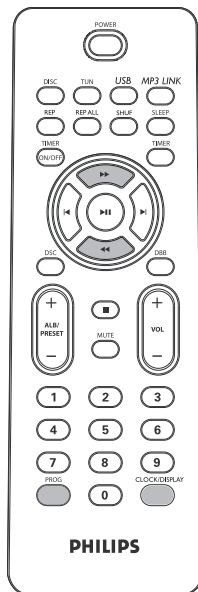
Voir le Manuel d'Utilisation pour les autres options de connexion TV.



Étape B Réglages

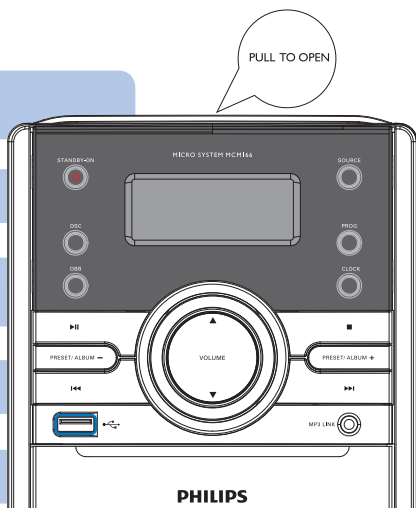
Réglage de l'horloge

- 1 Maintenez la touche **CLOCK** (ou **CLOCK/DISPLAY** sur la télécommande) enfoncée pour activer le mode de réglage de l'horloge.
→ Le format 12 heures ou 24 heures s'affiche.
- 2 Appuyez plusieurs fois sur **PROG** pour sélectionner le format 12 heures ou 24 heures.
- 3 Appuyez sur **CLOCK** (ou **CLOCK/DISPLAY** sur la télécommande) pour confirmer votre choix.
→ Les chiffres des heures s'affichent et se mettent à clignoter.
- 4 Appuyez sur **▶▶** / **◀◀** (or **◀◀** / **▶▶** on the remote control) pour régler l'heure.
- 5 Appuyez sur **CLOCK** (ou **CLOCK/DISPLAY** sur la télécommande) pour confirmer votre choix.
→ Les chiffres des minutes s'affichent et se mettent à clignoter.
- 6 Appuyez sur **▶▶** / **◀◀** (or **◀◀** / **▶▶** on the remote control) pour régler les minutes.
- 7 Appuyez sur **CLOCK** (ou **CLOCK/DISPLAY** sur la télécommande) pour confirmer votre choix.




Lecture d'un disque

- 1 Appuyez sur **SOURCE** (ou **DISC** sur la télécommande) pour sélectionner la source Disc.
- 2 Soulevez le couvercle du compartiment du CD.
- 3 Insérez un disque, face imprimée orientée vers le haut, puis fermez le tiroir-disque.
- 4 Appuyez sur **▶||** pour lancer la lecture.
- 5 Pour arrêter la lecture de CD, appuyez sur **■**.



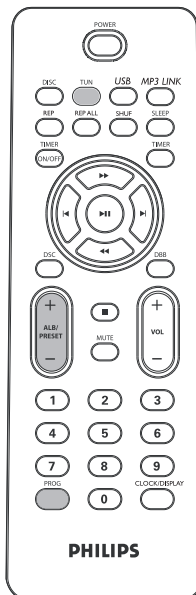
Lecture d'un périphérique USB

Avec la chaîne Hi-Fi, vous pouvez utiliser Mémoire flash USB (USB 2.0 ou USB1.1), Lecteurs flash USB (USB 2.0 ou USB1.1), cartes mémoire (nécessite un lecteur de carte supplémentaire pour fonctionner avec cette chaîne Hi-Fi).

- 1 Insérez la fiche du périphérique USB dans la prise  de l'appareil.
- 2 Appuyez une fois ou plus sur **SOURCE** (ou **USB** sur la télécommande) pour sélectionner USB.
- 3 Mettez les fichiers audio du USB comme vous le faites avec les albums/pages d'un CD.

Écoute de la radio

- 1 Appuyez plusieurs fois sur **SOURCE** (ou **TUN** sur la télécommande) pour sélectionner FM ou MW.
- 2 Appuyez sur la touche **PROG** pendant plus de deux secondes pour programmer toutes les stations radio disponibles selon leur ordre sur la gamme d'ondes.
- 3 Appuyez sur **PRESET/ALBUM +/-** (ou **ABL/PRESET +/-** sur la télécommande) pour sélectionner un numéro de présélection.



Conseil

Les programmes de lecture détaillés et les fonctions supplémentaires sont décrits dans le manuel d'utilisation fourni.



© Royal Philips Electronics N.V. 2009
All rights reserved.

<http://www.philips.com>

