

Micro DVD Theater

MCD802/98

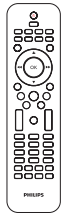


คู่มือเริ่มต้นใช้งานอย่างย่อ

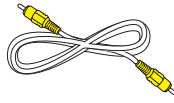
- 1 เชื่อมต่อ
- 2 ตั้งค่า
- 3 เพลิดเพลินกับเครื่องเล่น

PHILIPS
TH

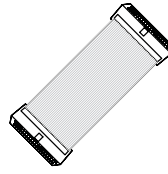
บรรจุภัณฑ์นี้ประกอบด้วย



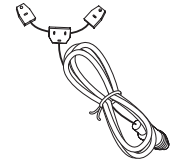
รีโมทคอนโทรล



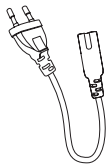
สายวิดีโอ Composite (สีเหลือง)



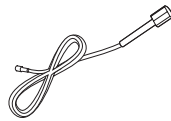
สายควบคุม



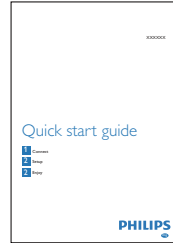
สายอากาศ FM-T-Type



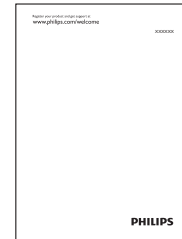
สายไฟ



สายอากาศ FM



คู่มือเริ่มต้นใช้งานอย่างย่อ



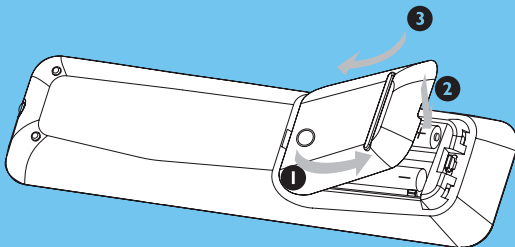
คู่มือการใช้งาน

1

เชื่อมต่อ

A

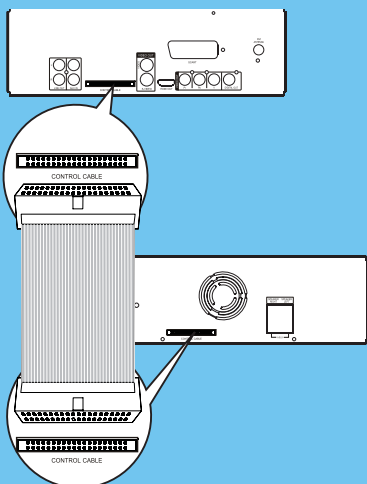
ใส่แบตเตอรี่ที่รีโมทคอนโทรล



- 1 เปิดช่องใส่แบตเตอรี่
- 2 ใส่แบตเตอรี่ AAA 2 ก้อนโดยต่อขั้วให้ถูกต้องตามเครื่องหมาย (+/-)
- 3 ปิดช่องใส่แบตเตอรี่

B

เชื่อมต่อสายควบคุม



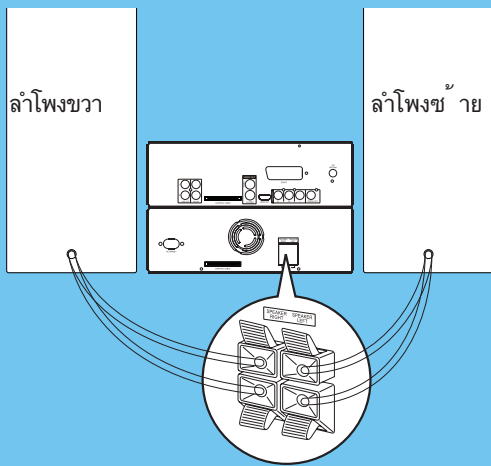
- 1 ต่อสายควบคุมที่ใหม่กับแจ็คสายควบคุมที่ตัวเครื่อง

1

เชื่อมต่อ

C

ต่อลำโพง



☰

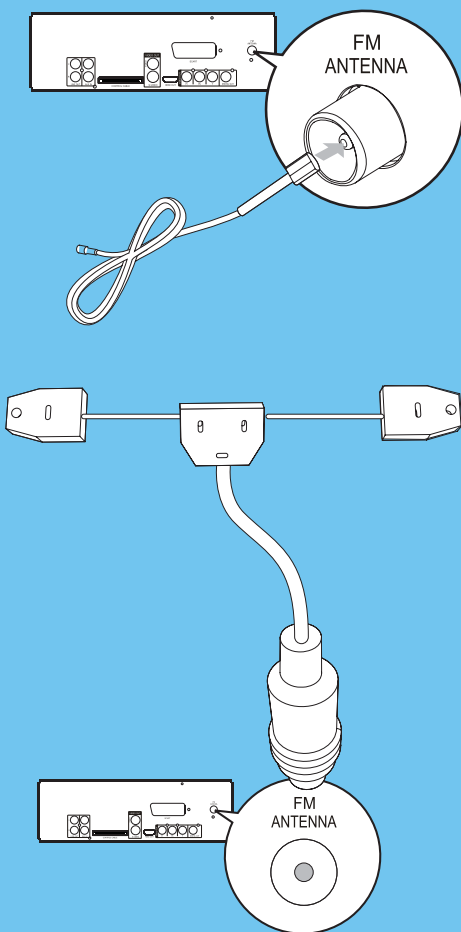
หมายเหตุ

- ตรวจสอบว่าสีของสายลำโพงและขั้วตรงกัน

- 1 กดแผ่นปิดช่องเสียบค้ำไว้
- 2 เสียบส่วนที่ยื่นออกมาของสายเข้าไปจนสุด
• เสียบสายลำโพงขวาเข้าไปที่ช่อง **“SPEAKER RIGHT”**,
สายลำโพงซ้ายเข้าที่ช่อง **“SPEAKER LEFT”**
- 3 ปลดแผ่นปิดช่องเสียบ

D

ต่อเสาอากาศ FM



ำการเชื่อมต่ออุปกรณ์ อื่นๆจนเสร็จแล้ว

- 1 ต่อสายอากาศ FM ที่ให้มาเข้าที่ช่องเสียบเสาอากาศ FM บนตัวเครื่อง

เพื่อการรับสัญญาณที่ดีกว่า
โปรดต่อสายอากาศ FM T-Type:

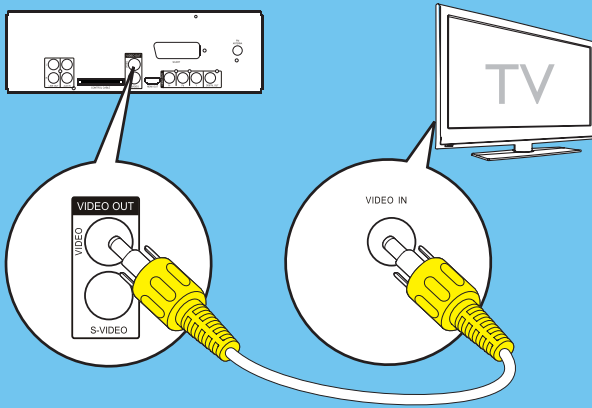
- 1 ต่อสายอากาศ FM T-Type ที่ให้มาเข้าที่ช่องเสียบเสาอากาศ FM บนตัวเครื่อง
- 2 ดึงสายอากาศออกให้ยาวจนสุด
แล้วยึดกับกาแพง

1

เชื่อมต่อ

E

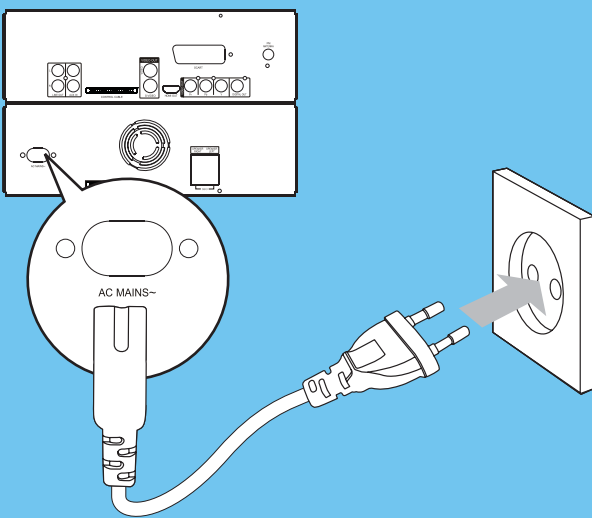
ต่อทีวี



- 1 เชื่อมต่อสาย Composite Video เข้ากับ:
 - ช่องเสียบ VIDEO บนตัวเครื่อง
 - ช่องเสียบอินพุตวิดีโอบนทีวี

F

ต่อสายไฟ



- 1 สลับสวิตช์เลือกแรงดันไฟฟ้าที่ด้านหลังของเครื่อง ไปที่ระดับแรงดันไฟฟ้าในพื้นที่ของคุณ
- 2 ต่อสายไฟเข้ากับแจ๊คไฟ AC MAINS บนตัวเครื่อง
- 3 เสียบปลั๊กไฟกับเต้ารับ

! ข้อควรระวัง

- เสี่ยงต่อความเสียหายของผลิตภัณฑ์ ! ตรวจสอบให้แน่ใจว่าแรงดันไฟฟ้าของแหล่งจ่ายไฟตรงกันกับแรงดันไฟฟ้าที่พิมพ์ไว้ที่ด้านหลังหรือด้านข้างตัวเครื่อง
- อันตรายจากไฟฟ้าช็อต!
เมื่อคุณถอดปลั๊กสายไฟ AC ให้ดึงที่ตัวปลั๊กเสมอ ห้ามดึงที่สายไฟ
- ก่อนเสียบสายไฟ AC คุณต้องแน่ใจว่าได้ทำการเชื่อมต่ออุปกรณ์อื่นๆ จนเสร็จแล้ว

* เคล็ดลับ

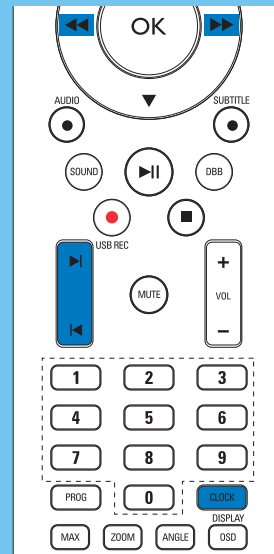
- โปรดดูคู่มือการใช้งานสำหรับการเชื่อมต่อกับอุปกรณ์อื่น

2

ตั้งค่า

A ตั้งเวลา

- 1 ในโหมดสมมติหน่วย กดปุ่ม **CLOCK** เพื่อเปิดเซตนาฬิกา
↳ หน่วยเวลาจะปรากฏขึ้นและเริ่มกะพริบ
↳ หากไม่ปรากฏหน่วยเวลา กดปุ่ม \odot ทางไว้นานกว่า 2 วินาทีเพื่อสลับเป็นโหมดสมมติหน่วย แล้วทำตามขั้นตอนที่ 1
- 2 กดปุ่ม \leftarrow/\rightarrow เพื่อตั้งค่าชั่วโมง
- 3 กดปุ่ม \leftarrow/\rightarrow เพื่อตั้งค่านาที
- 4 กดปุ่ม **CLOCK** ควบไว้เพื่อเลือกรูปแบบ 12 ชั่วโมง หรือ 24 ชั่วโมง
- 5 กด **CLOCK** เพื่อยืนยัน

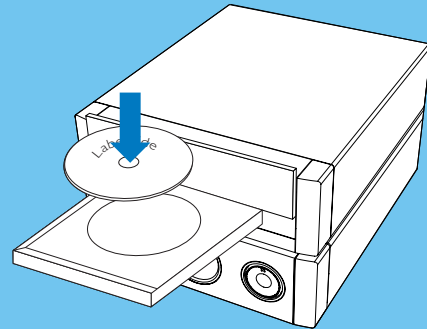


3

เพลิดเพลินกับเครื่องเล่น

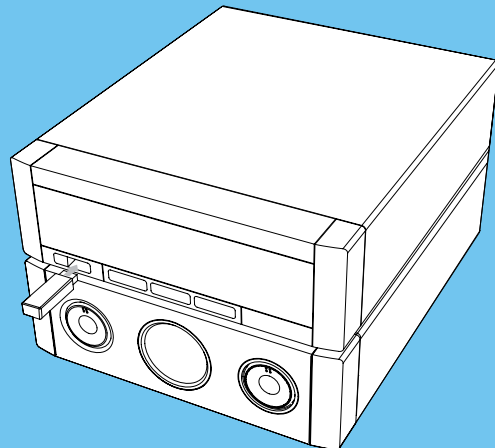
A เล่นแผ่นดิสก์

- 1 กด DISC เพื่อเลือกแผ่นดิสก์
- 2 กด \blacktriangle เพื่อเปิดช่องใส่ดิสก์
- 3 ใส่ดิสก์ โดยหงายด้านที่พิมพ์ขึ้น และปิดถาดใส่ดิสก์
↳ การเล่นจะเริ่มโดยอัตโนมัติ
 - หากต้องการหยุดชั่วคราว/เล่นต่อ กด $\blacktriangleright/\parallel$
 - หากต้องการหยุดเล่น กด \blacksquare



B เล่นจากอุปกรณ์ USB

- 1 พลิกเปิดช่องเสียบ USB ที่แผงด้านหน้า
- 2 เสียบอุปกรณ์ USB เข้าไปที่ช่องเสียบ USB
- 3 กด **USB** เพื่อเลือก USB
↳ การเล่นจะเริ่มโดยอัตโนมัติ
 - หากต้องการหยุดชั่วคราว/เล่นต่อ กด $\blacktriangleright/\parallel$
 - หากต้องการหยุดเล่น กด \blacksquare



3

เพิลิดเพิลินกับเครื่องเล่น

C ตั้งโปรแกรมและหาคคลื่นสถานีวิทยุ

* เคล็ดลับ

- ส่วหรับการรับคลื่นวิทยุ FM สเตอริโอที่ดีที่สุด ให้เชื่อมต่อสายอากาศ FM T-Type ที่ใหม่มาด้วย
- เพื่อให้การรับสัญญาณมีคุณภาพดีที่สุด ให้ตั้งสายอากาศออกจนสุดและปรับตำแหน่งของสายอากาศ FM

การหาคคลื่นเป็นครั้งแรก

เมื่อคุณเขาสู่โหมดวิทยุเป็นครั้งแรก ให้ทำตามคำแนะนำในการตั้งสถานีวิทยุ

1 กด TUNER

↳ ขอความ 'AUTO INSTALL ... PRESS PLAY' จะปรากฏขึ้น

2 กด ►||

↳ สถานีวิทยุที่ตรวจพบทั้งหมดจะถูกเก็บไว้
↳ เมื่อเสร็จแล้ว เครื่องจะจูนไปที่สถานีวิทยุแรกที่ตั้งค่าไว้

- หากต้องการหยุดการหาคคลื่นอัตโนมัติ ให้กด ■

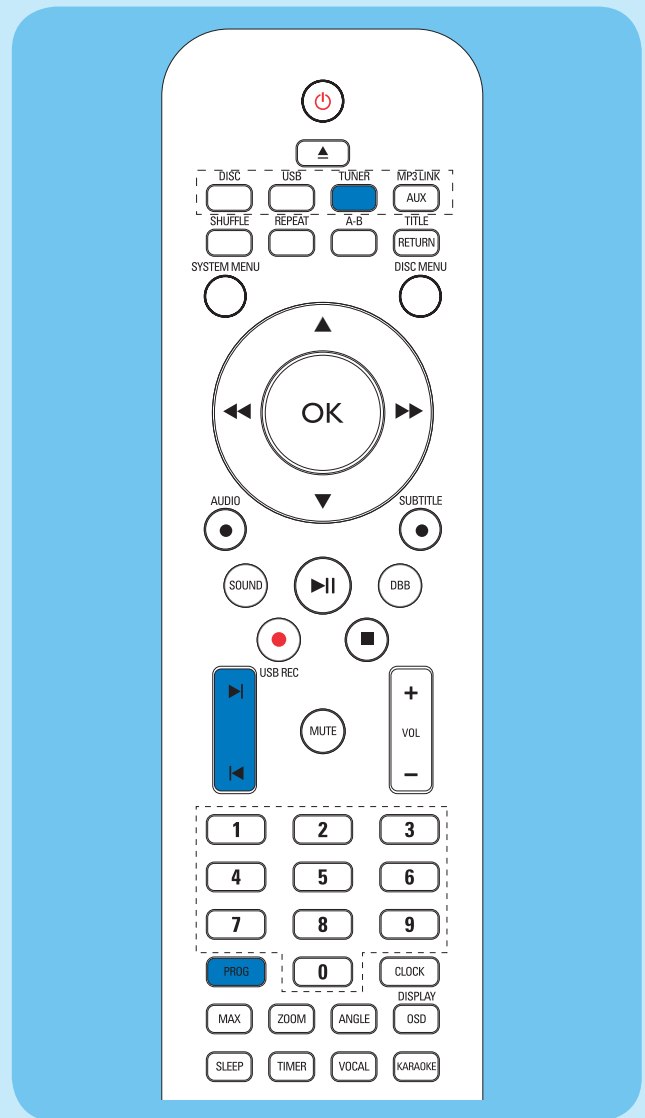
ติดตั้งอีกครั้งและฟังคลื่นสถานีวิทยุ

1 กด TUNER เพื่อเลือกหาคคลื่น

2 กด PROG และค้างไว้มากกว่า 2 วินาทีเพื่อเปิดใช้โหมดโปรแกรมอัตโนมัติ

↳ สถานีที่มีได้ถูกตั้งโปรแกรมแล้วโดยเรียงลำดับตามความแรงของการรับสัญญาณ

3 กด ◀/▶ เพื่อเลือกตั้งหมายเลข



* เคล็ดลับ

- รายละเอียดคุณสมบัติและฟังก์ชันเพิ่มเติมมีอธิบายในคู่มือผู้ใช้



© Royal Philips Electronics N.V. 2009

สงวนลิขสิทธิ์

คุณสมบัติต่างๆ ของผลิตภัณฑ์สามารถเปลี่ยนแปลงได้โดยไม่ต้องแจ้งให้ทราบล่วงหน้า
เครื่องหมายการค้าเป็นทรัพย์สินของ Koninklijke Philips
Electronics N.V. หรือเจ้าของรายอื่นๆ