

Register your product and get support at
www.philips.com/welcome

Micro System

MCD289



CS Příručka pro uživatele

EL Εγχειρίδιο χρήσης

FI Käyttöopas

HU Felhasználói kézikönyv

PL Instrukcja obsługi

PT Manual do utilizador

RU Руководство пользователя

SK Príručka uživateľa

PHILIPS

Содержание

1 Важно!	2	6 Настройка параметров	24
Техника безопасности	2	Общая настройка	24
Notice	4	Настройка звука	24
		Настройка видео	25
		Дополнительные настройки	25
2 Микротئات DVD	6	7 Настройка радиостанций	27
Введение	6	Автоматическое программирование радиостанций	27
Комплект поставки	6	Программирование радиостанций вручную	27
Описание основного устройства	7	Переход на предустановленную радиостанцию.	27
Описание пульта ДУ	9	Установка часов RDS	28
		Отображение информации RDS	28
3 Подключение	12	8 Регулировка уровня громкости и звукового эффекта	29
Перед подключением	12	Регулировка уровня громкости	29
Подключение динамиков	12	Выбор звукового эффекта	29
Подключение телевизора	12	Отключение звука	29
Подключение аудиокабеля	13	Прослушивание через наушники	29
Подключение антенны FM	13	9 Другие возможности	30
Установка устройства	14	Настройка яркости дисплея	30
Подключение питания	14	Установка времени включения будильника	30
		Установка таймера отключения	30
		Подключение других устройств	30
4 Начало работы	15	10 Сведения об изделии	31
Подготовка пульта ДУ	15	Характеристики	31
Установка часов	15	Поддерживаемые форматы дисков	33
Включение	15	Информация о совместимости с USB	33
Определение правильного канала просмотра	16	Обслуживание	33
Выбор телевизионной системы	17	Типы программ RDS	34
Изменение языка системного меню	17	11 Устранение неполадок	36
Включение прогрессивной развертки	17		
Отключение прогрессивной развертки вручную	18	Гарантийный талон - стр	38-40
5 Воспроизведение	19		
Воспроизведение дисков	19		
Воспроизведение с устройства USB	20		
Воспроизведение DivX-видео	20		
Воспроизведение файлов MP3/WMA/изображений	20		
Управление воспроизведением	21		
Параметры воспроизведения	22		
Параметры просмотра изображений	23		

1 Важно!

Техника безопасности

Важные инструкции по безопасности

- ① Ознакомьтесь с данными инструкциями.
- ② Сохраните данные инструкции.
- ③ Обратите внимание на все предупреждения.
- ④ Следуйте всем указаниям.
- ⑤ Запрещается использовать данное устройство возле воды.
- ⑥ Очищайте устройство только сухой тканью.
- ⑦ Запрещается блокировать вентиляционные отверстия устройства. Устанавливайте устройство в соответствии инструкциями производителя.
- ⑧ Запрещается устанавливать устройство возле источников тепла, таких как батареи отопления, обогреватели, кухонные плиты и другие приборы (включая усилители), излучающие тепло.
- ⑨ Не наступайте на сетевой шнур и не заземляйте его, особенно в области вилки, розетки и в месте выхода из устройства.
- ⑩ Используйте только принадлежности/аксессуары, рекомендованные производителем.
- ⑪ Устанавливайте устройство только на тележку, подставку, треногу, кронштейн или стол, рекомендуемые производителем или входящие в комплект поставки. При использовании тележки передвигайте ее осторожно во избежание наклона и падения устройства.
- ⑫ Отключайте устройство от сети во время грозы или во время длительного перерыва в использовании.
- ⑬ При необходимости технической диагностики и ремонта обращайтесь только к квалифицированным специалистам. Устройство необходимо отдать в ремонт при любых повреждениях, таких как повреждение сетевого шнура или вилки, пролитая жидкость или попадание в устройство какого-либо предмета, воздействие дождя или влаги, неполадки в работе или падение.
- ⑭ Использование элементов питания. **ВНИМАНИЕ!** Для предотвращения утечки электролита и избежания телесных повреждений, порчи имущества или повреждения устройства соблюдайте следующие правила.
 - Вставляйте батареи правильно, соблюдая полярность, указанную на устройстве (знаки + и -).
 - Не устанавливайте одновременно элементы питания разных типов (старый и новый; угольный и щелочной, и т. п.).
 - При длительном перерыве в использовании извлекайте элементы питания.
- ⑮ Запрещается подвергать устройство воздействию воды.



- ①6 Не помещайте на устройство потенциально опасные предметы (например, сосуды с жидкостями, зажженные свечи).
- ①7 В данном изделии могут содержаться свинец и ртуть. Утилизация этих веществ регламентируется в соответствии с требованиями по охране окружающей среды. За информацией об утилизации или переработке обратитесь в соответствующие организации или в альянс Electronic Industries Alliance : www.eiae.org.
- ①8 Если для отключения устройства используется сетевой шнур или приборный штепсель, доступ к ним должен быть свободным.



Предупреждение

- Запрещается снимать корпус устройства.
- Запрещается смазывать детали устройства.
- Запрещается производить устанавливая какую-либо часть данного устройства на другое электрооборудование.
- Берегите устройство от воздействия прямых солнечных лучей, открытого огня и источников тепла.
- Запрещается смотреть на лазерный луч внутри устройства.
- Убедитесь, что обеспечен легкий доступ к сетевому шнуру, вилке или адаптеру для отключения устройства от электросети.

Правила безопасности при прослушивании

Слушайте с умеренной громкостью.

- Прослушивание наушников на максимальной громкости может привести к ухудшению слуха. Данное устройство может воспроизводить звук с таким уровнем громкости, который, даже при прослушивании в течение минуты, может привести к потере слуха у обычного человека. Возможность воспроизведения

с высоким уровнем громкости предназначена для лиц с пониженным слухом.

- Уровень громкости может быть обманчивым. Со временем ваш слух адаптируется к более высоким уровням громкости. Поэтому после продолжительного прослушивания, то, что кажется нормальной громкостью, фактически может быть громким и вредным для вашего слуха. Во избежание этого установите безопасную громкость устройства, и подождите адаптации к этому уровню.

Для установки безопасного уровня громкости:

- Установите низкий уровень громкости.
- Медленно повышайте уровень громкости, пока звучание не станет достаточно четким, комфортным, без искажений.

Разумная продолжительность прослушивания.

- Прослушивание в течение длительного времени, даже при безопасном уровне громкости, может стать причиной потери слуха.
- Старайтесь использовать аудиооборудование с разумной продолжительностью и устраивать перерывы во время прослушивания.

При использовании наушников соблюдайте следующие правила.

- Слушайте с умеренным уровнем громкости, с разумной продолжительностью.
- Старайтесь не настраивать громкость, пока происходит адаптация слуха.
- Не устанавливайте уровень громкости, мешающий слышать окружающие звуки.
- В потенциально опасных ситуациях следует соблюдать осторожность или временно прерывать прослушивание. Не используйте наушники во время управления транспортными средствами, а также во время катания

на велосипеде, скейтборде и т.п. Это может привести к транспортно-аварийной ситуации и во многих странах запрещено законом.

Notice



Данный продукт соответствует требованиям ЕС по радиопомехам. Данный продукт соответствует требованиям следующих директив и рекомендаций: 2004/108/ЕС + 2006/95/ЕС

Утилизация



Изделие разработано и изготовлено с применением высококачественных деталей и компонентов, которые подлежат переработке и повторному использованию. Если изделие маркировано значком с изображением корзины со стрелками, это означает, что изделие соответствует директиве Европейского Парламента и Совета 2002/96/ЕС:



Не выбрасывайте изделие вместе с бытовыми отходами. Для утилизации электрических и электронных изделий необходимы сведения о местной системе отдельной утилизации отходов. Правильная утилизация отработавшего изделия поможет предотвратить возможные негативные последствия для окружающей среды и здоровья человека. Изделие содержит батареи, соответствующие директиве Европейского

Союза 2006/66/ЕС, и не подлежащие утилизации вместе с бытовым мусором. Если на батарее присутствует маркировка с изображением перечеркнутого мусорного бака и символом химического элемента "Pb" (свинец), это означает, что батареи необходимо использовать в соответствии с директивой для изделий, содержащих свинец:



Для утилизации батарей необходимы сведения о местной системе сбора отходов. Правильная утилизация отслуживших батарей поможет предотвратить возможное вредное воздействие на окружающую среду и здоровье человека.

Информация о влиянии на окружающую среду

Продукт не имеет лишней упаковки. Мы попытались сделать так, чтобы упаковочные материалы легко разделялись на три типа: картон (коробка), пенополистерол (буфер) и полиэтилен (мешки, защитный пенопластовый лист). Материалы, из которых изготовлена система, могут быть переработаны и вторично использованы специализированными предприятиями. Соблюдайте местные нормативы по утилизации упаковочных материалов, выработавших ресурс батареек и отслужившего оборудования.



Be responsible
Respect copyrights

Незаконное создание копий материалов, защищенных от копирования, в том числе компьютерных программ, файлов, музыкальных записей и записей теле- и радиопередач, может являться нарушением закона об авторском праве и быть уголовно наказуемым. Данное

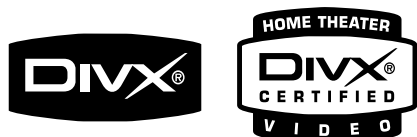
оборудование не должно использоваться в таких целях.



Изготовлено по лицензии Dolby Laboratories.

Dolby, Pro Logic и символ двойного D являются торговыми марками компании Dolby Laboratories.

В данном изделии используется технология защиты авторских прав, защищенная в соответствии с некоторыми разделами патентов США и другими правами на интеллектуальную собственность корпорации Macrovision Corporation и других обладателей соответствующих прав. Использование технологии защиты авторских прав должно быть одобрено корпорацией Macrovision и предназначено только для домашнего и другого ограниченного просмотра, если корпорация Macrovision не дает разрешения на другое ее использование. Разборка или реконструирование изделия запрещены.



DivX, DivX Certified и соответствующие логотипы являются торговыми марками компании DivX Inc. и используются по лицензии.



Windows Media и логотип Windows являются торговыми марками или зарегистрированными торговыми марками корпорации Microsoft в США и/или других странах.



Логотипы USB-IF являются торговыми марками компании Universal Serial Bus Implementers Forum Inc.

Примечание

- Табличка с обозначениями расположена на задней панели устройства.

Данное устройство имеет этикетку:



2 Микротеатр DVD

Поздравляем с покупкой и приветствуем вас в клубе Philips! Чтобы воспользоваться всеми преимуществами поддержки Philips, зарегистрируйте приобретенное устройство на сайте www.philips.com/welcome.

Введение

С помощью данного устройства вы можете:

- просматривать видео, записанное на дисках DVD/VCD/SVCD
- прослушивать аудиофайлы, сохраненные на дисках DVD/VCD/CD/MPs/WMA или USB-устройствах

Для создания насыщенного звука предусмотрены следующие эффекты:

- Цифровое управление звуком (DSC)
- Динамическое усиление НЧ (DBB)
- ТОНКОМПЕНСАЦИЯ

Устройство поддерживает следующие форматы дисков/медианосителей:



Проигрыватель воспроизводит диски со следующими региональными кодами:

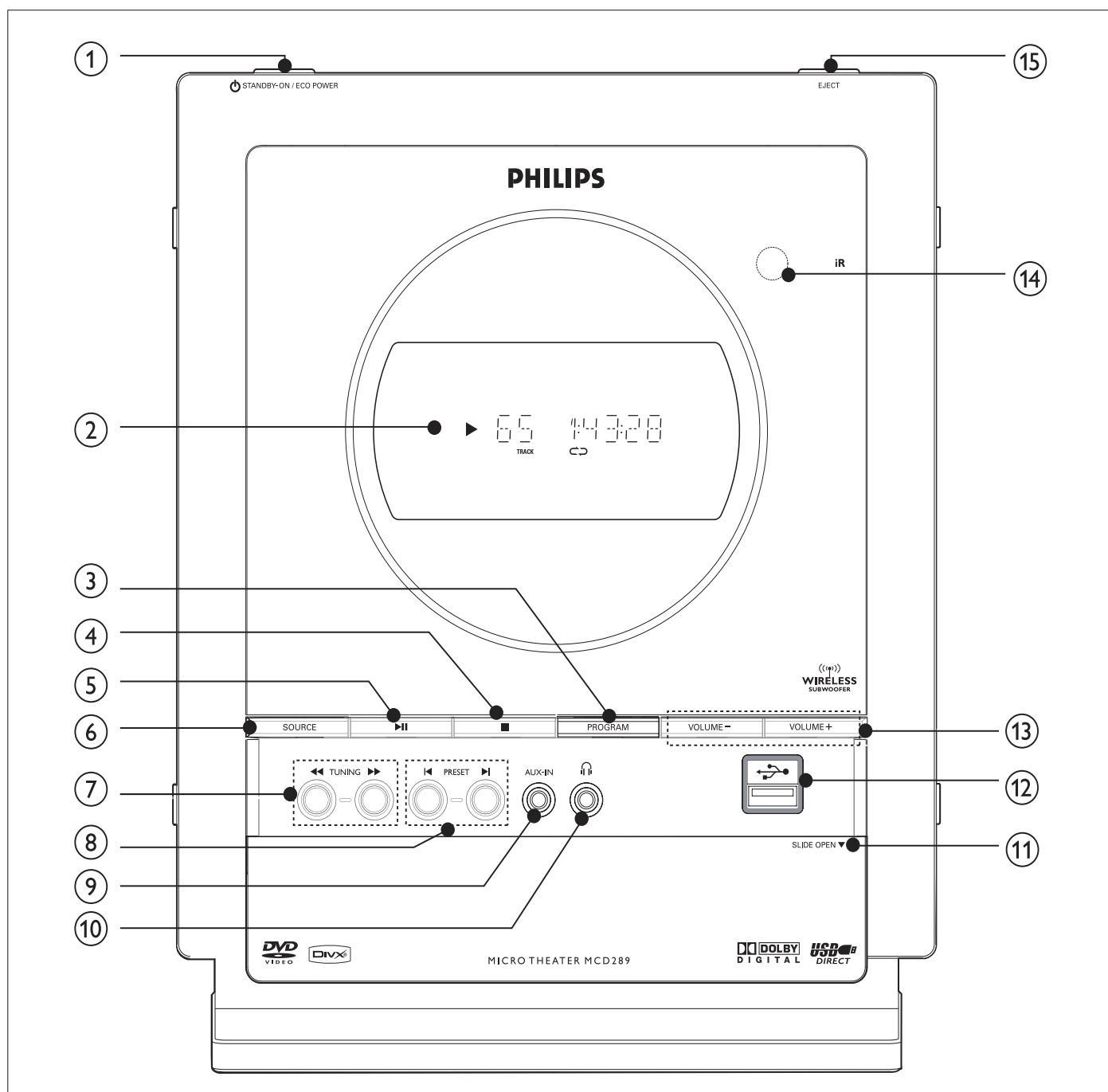
Код региона DVD	Страны
 	Европа

Комплект поставки

Проверьте комплектацию устройства:


- Кабель A/V (R/W/Y)
- Проводная антенна FM
- 1 сертифицированный адаптер питания
(Наименование бренда: PHILIPS, Номер модели: GFP451DA-2419-1
Вход: 100-240 В ~ 50/60 Гц 1,2 А
Выход: 24 В 1,9 А)
- Опора
- Пульт ДУ и две батарейки типа ААА
- Инструкция и краткое руководство

Описание основного устройства

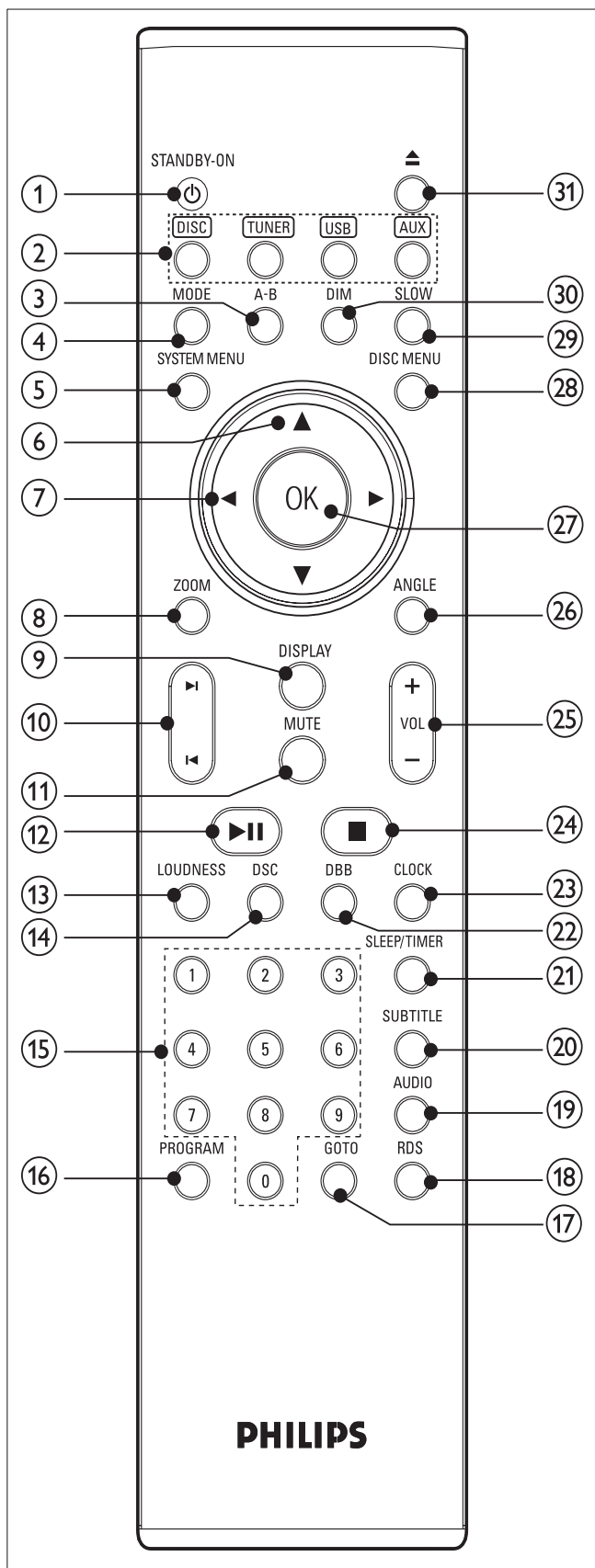


- ① **STANDBY-ON/ECO POWER**
- Включение системы устройства, переключение в режим ожидания или в режим ожидания Eco Power.
- ② **Дисплей**
- Отображение текущего состояния системы.

- ③ **PROGRAM**
- DVD/VCD/CD/MP3-CD/USB: доступ к меню программирования.
 - CD со снимками: переход в режим слайд-шоу во время воспроизведения.
 - Радио: программирование предустановленных радиостанций.

- ④ ■
 - Режим DISC/USB: остановка воспроизведения или удаление программы.
 - Демонстрация (только на устройстве): включение/выключение демонстрации.
- ⑤ ►||
 - Режим DISC/USB: запуск или остановка воспроизведения.
- ⑥ SOURCE
 - Выбор аудиоисточника: TUNER (Радио), DISC (Диск), USB или AUX (Внешн.).
- ⑦ TUNING ◀◀▶▶
 - Поиск по дорожке или диску.
 - Настройте радиостанцию.
- ⑧ PRESET ◀▶
 - Переход к следующей или предыдущей записи/разделу/дорожке.
 - Выбор сохраненной радиостанции.
- ⑨ AUX-IN
 - Подключение внешних устройств, не поддерживающих USB.
- ⑩ 
 - Подключение наушников.
- ⑪ SLIDE OPEN ▼
 - Сдвиньте вниз, чтобы открыть дополнительные кнопки и разъемы на передней панели.
- ⑫ 
 - Разъем USB
- ⑬ VOLUME -/+
 - Увеличение и уменьшение громкости.
 - Установка значений часа и минут в режиме настройки часов/таймера.
 - Выбор источника в режиме настройки таймера.
- ⑭ ИК-датчик
 - Инфракрасный датчик для пульта ДУ.
- ⑮ EJECT
 - Извлечение диска из дисковод.

Описание пульта ДУ



① STANDBY-ON

- Включение системы или переключение в режим Eco power/обычный режим ожидания.

② SOURCE

- Выбор аудиоисточника: DISC (Диск), TUNER (Радио), USB или AUX (Внешн.).

③ A-B

- VCD/CD/USB: повтор определенного фрагмента в пределах дорожки.
- DVD: повтор определенного раздела диска.

④ MODE

- Выбор различных режимов повтора или режим воспроизведения в случайном порядке с диска.

⑤ SYSTEM MENU

- Вход и выход из меню системы.

⑥ ▲ /▼

- Режим DISC: перемещение по меню диска или системы.

⑦ ◀/▶

- Радио:
Нажмите для постепенного перехода на следующую или предыдущую радиочастоту. Нажмите и удерживайте, а затем отпустите кнопку для запуска автоматического поиска радиочастоты.
- Диск/USB:
Быстрый поиск назад/вперед. Режим DISC (Диск): перемещение по меню диска или системы.

⑧ ZOOM

- DVD/VCD/Picture CD: увеличение или уменьшение изображения (в том числе активного) на экране телевизора.

⑨ DISPLAY

- Отображение информации на экране телевизора во время воспроизведения.

- ⑩ **⏮/⏭**
- Диск: переход к следующей или предыдущему разделу/заголовку/дорожке.
 - Радио: выбор предустановленной радиостанции.
- ⑪ **MUTE**
- Остановка или возобновление воспроизведения звука.
- ⑫ **▶||**
- Режим DISC/USB: запуск или остановка воспроизведения.
- ⑬ **LOUDNESS**
- Включение и выключение автоматической тонкомпенсации.
- ⑭ **DSC**
- Выбор различных предустановок эквалайзера (CLASSIC, JAZZ, ROCK, POP или FLAT; для DVD: NORMAL, CONCERT, DRAMA, ACTION или SCI-FI).
- ⑮ **Цифровая клавиатура**
- Ввод номера дорожки/записи/раздела на диске.
- ⑯ **PROGRAM**
- DVD/VCD/CD/MP3-CD/USB: доступ к меню программирования.
 - Picture CD: переход в режим слайд-шоу во время воспроизведения.
 - Радио: программирование предустановленных радиостанций.
- ⑰ **GOTO**
- Режим DISC (Диск): быстрый поиск по диску путем указания времени, записи, раздела или дорожки.
- ⑱ **RDS**
- Радио: отображение информации RDS.
- ⑲ **AUDIO**
- VCD: выбор аудиорежима — стерео, моно левый или моно правый.
 - DVD: выбор языка аудиосопровождения.
- ⑳ **SUBTITLE**
- Выбор языка субтитров.
- ㉑ **SLEEP/TIMER**
- Режим ожидания: настройка времени автоматического включения системы.
 - Режим включенного питания: настройка таймера отключения (автоматическое отключение).
- ㉒ **DBB**
- Включение или отключение усиления НЧ.
- ㉓ **CLOCK**
- Режим ожидания: настройка часов системы.
 - Режим воспроизведения: отображение часов.
- ㉔ **■**
- Режим DISC/USB: остановка воспроизведения или удаление программы.
- ㉕ **+ VOL -**
- Увеличение и уменьшение громкости.
 - Установка значений часа и минут в режиме настройки часов/таймера.
 - Выбор источника в режиме настройки таймера.
- ㉖ **ANGLE**
- Выбор ракурса воспроизведения DVD.
- ㉗ **OK**
- Выход или подтверждение выбора.
- ㉘ **DISC MENU**
- DVD/VCD: вход или выход из меню содержимого диска.

- VCD2.0: включение или выключение режима управления воспроизведением.

29 SLOW

- Выбор режима медленного воспроизведения VCD/SVCD/DVD.

30 DIM

- Выбор уровня яркости дисплея.

31 ▲

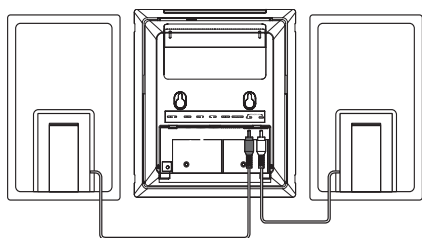
- Извлечение диска из дисковода.

3 Подключение

Перед подключением

- 1 Положите мягкую ткань на твердую, плоскую и устойчивую поверхность.
- 2 Положите устройство на ткань передней панелью вниз.
- 3 Снимите крышку на задней панели устройства.

Подключение динамиков



- 1 Подключите кабели двух передних динамиков к разъемам SPEAKERS: правый динамик к разъему RIGHT, а левый — к разъему LEFT.

Примечание

- Убедитесь, что кабели динамиков подключены правильно. Неправильное соединение может привести к короткому замыканию и повредить систему.
- Для оптимального звучания используйте только динамики, входящие в комплект.
- Не подключайте более одного динамика к одной паре разъемов +/-.
- Не подключайте динамики с более низким сопротивлением, чем у динамиков, входящих в комплект. См. раздел "ТЕХНИЧЕСКИЕ ХАРАКТЕРИСТИКИ" данного руководства пользователя.

Подключение телевизора

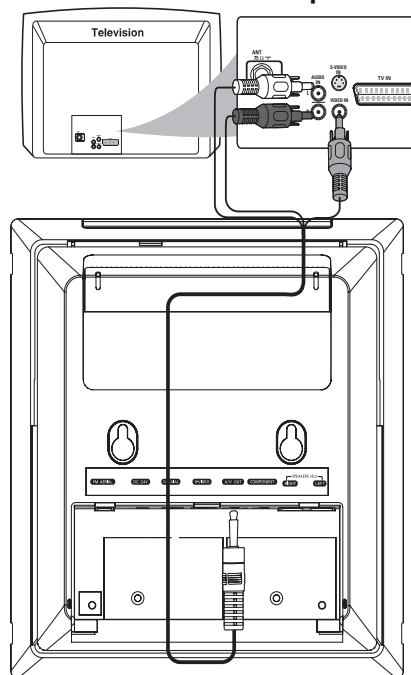
Подключение видеокабелей

С помощью данного соединения можно просматривать видеозаписи, воспроизводимые устройством, на экране телевизора.

Можно выбрать оптимальное видеоподключение, поддерживаемое телевизором.

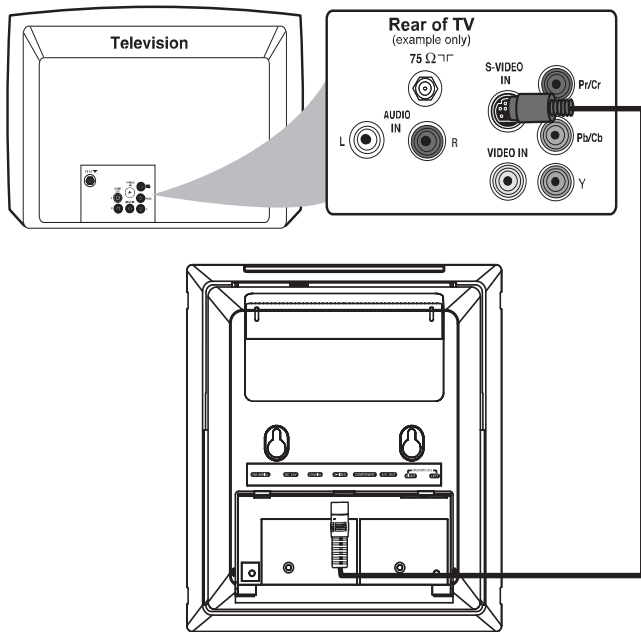
- Вариант 1. Подключение через выход **A/V OUT**.
- Вариант 2. Подключение с помощью кабеля S-Video (для стандартного телевизора).
- Вариант 3. Подключение с помощью компонентного видеокабеля (для стандартного телевизора или телевизора с прогрессивной разверткой).

Подключение через выход AV OUT



- 1 Подключите входящий в комплект кабель AV к
 - разъему **AV OUT** на устройстве.
 - видеовходу (или входу с меткой A/V In, CVBS, Composite или Baseband) телевизора.

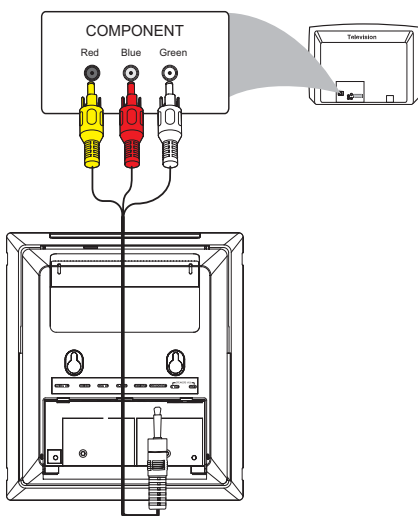
Подключение с помощью кабеля S-Video



- 1 Подключите кабель S-video (не входит в комплект) к:
 - разъему **S-Video** устройства.
 - входу S-Video (или входу с меткой Y/C или S-VHS) телевизора.

Подключение с помощью компонентного видеокабеля

Подключение телевизора с прогрессивной разверткой с помощью входа компонентного видео для повышения качества изображения.

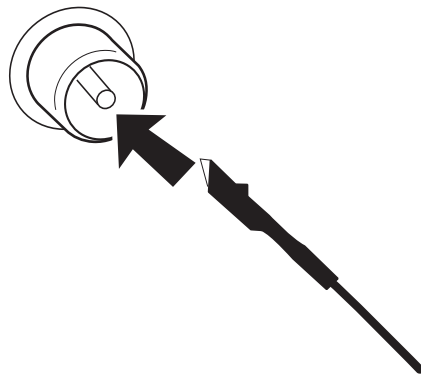


- 1 Подключите входящий в комплект кабель AV (красный/белый/желтый) к:
 - разъему **Component** на устройстве.
 - компонентным входам (или входам с меткой Y Pb/Cb Pr/Cr или YUV) телевизора: желтый штекер в красное гнездо, красный штекер в синее гнездо, белый штекер в зеленое гнездо.

Подключение аудиокабеля

- 1 Для прослушивания звука DVD-системы через динамики телевизора, подключите аудиоразъемы (белый/красный) к аудиовходам телевизора.

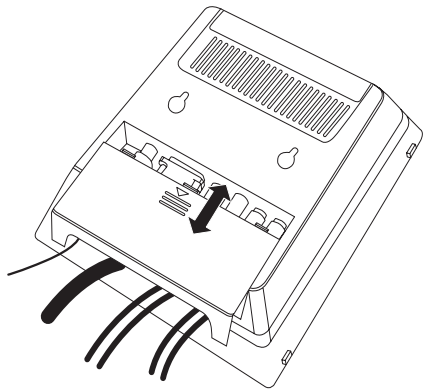
Подключение антенны FM



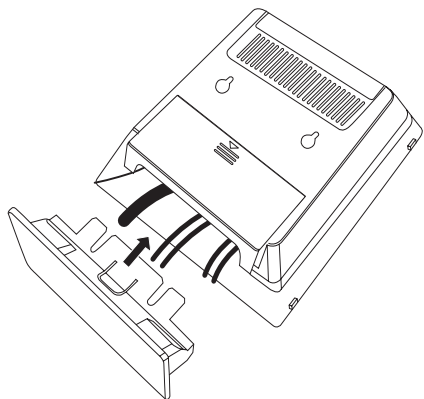
- 1 Подключите входящую в комплект антенну FM к разъему **FM AERIAL** на устройстве.

Установка устройства

- 1 После выполнения всех подключений на задней панели установите съемную крышку на место с щелчком, чтобы избежать спутывания кабелей.



- 2 Совместите сторону с меткой **PRESS**▼ подставки со слотами на нижней части устройства.



- 3 Задвиньте подставку в слоты до щелчка.
- 4 Установите устройство на стол в вертикальном положении на подставку.
- 5 На задней панели передних динамиков вытащите кронштейны (как показано на рисунке) таким образом, чтобы динамики устойчиво стояли на столе.
- 6 Установите сабвуфер на полу рядом с розеткой электросети.

Примечание

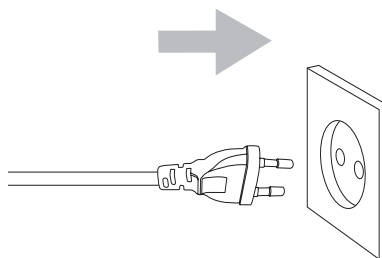
- Чтобы отсоединить подставку от устройства, вытяните ее из слотов, нажав на язычок с меткой **PRESS**▼.

Подключение питания

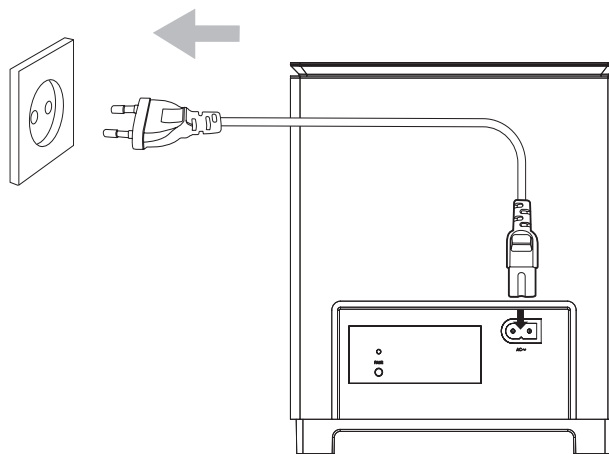
Внимание

- Риск повреждения устройства! Убедитесь, что напряжение электросети соответствует напряжению, указанному на задней или нижней панели устройства.
- Риск поражения электрическим током! При отключении адаптера переменного тока от электросети тяните за вилку адаптера. Не тяните за шнур питания.
- Перед подключением шнура питания убедитесь, что все остальные подключения выполнены.

- 1 Подключите сетевую вилку основного устройства к розетке электросети.



- 2 Подключите сетевую вилку цифрового беспроводного сабвуфера к розетке электросети.



4 Начало работы



Внимание

- Неправильное использование кнопок управления и регулировки или выполнение действий, отличных от описанных ниже, может привести к радиационному облучению и к другим опасным последствиям.

Всегда последовательно следуйте инструкциям, приведенным в данной главе. При обращении в представительство компании Philips необходимо назвать номер модели и серийный номер устройства. Серийный номер и номер модели указаны на задней панели устройства. Впишите эти номера здесь:

Серийный номер

Подготовка пульта ДУ



Внимание

- Опасность взрыва! Не подвергайте элементы питания воздействию высоких температур, прямых солнечных лучей или огня. Запрещается сжигать элементы питания.

- 1 Откройте отсек для элементов питания.
- 2 Вставьте 2 батарейки типа AAA, соблюдая полярность (+/-).
- 3 Закройте отсек для элементов питания.



Примечание

- Перед нажатием любой функциональной кнопки пульта ДУ выберите необходимый источник с помощью пульта ДУ, а не основного устройства.
- Если вы не собираетесь использовать пульт ДУ в течение длительного времени, извлеките батарейку.

Установка часов

- 1 Для перехода в режим установки часов в режиме ожидания нажмите и удерживайте кнопку **CLOCK** на пульте ДУ.
 - ↳ Отобразится надпись **[SET CLOCK]**.
 - ↳ Отобразятся и начнут мигать цифры, соответствующие значению часа.
- 2 Чтобы установить значение часа, нажмите **VOLUME +/- (+ VOL -** на пульте ДУ).
- 3 Снова нажмите кнопку **CLOCK**.
 - ↳ Отобразятся и начнут мигать цифры, соответствующие значению минут.
- 4 Чтобы установить значение минут, нажмите **VOLUME +/- (+ VOL -** на пульте ДУ).
- 5 Нажмите **CLOCK** для подтверждения.



Примечание

- Система поддерживает только 24-часовой режим.
- При отключении электропитания от системы настройки часов не сохраняются.
- Если в течение 25 секунд ни одна из кнопок управления не была задействована, система выходит из режима установки часов.

Включение

- 1 Нажмите **⏻ STANDBY-ON/ECO POWER (STANDBY-ON⏻** на пульте ДУ).
 - ↳ На некоторое время отобразится приветствие **[HELLO]**.
 - ↳ Устройство переключится на источник, который был выбран последним.
- 2 Дождитесь автоматической установки беспроводного подключения основного устройства и сабвуфера.
 - ↳ **[PAIRING]** мигает.

- ↳ Если соединение установлено, отобразится сообщение **[PAIR OK]**, и на сабвуфере загорятся синий и зеленый индикаторы.
- ↳ Если соединение не удалось установить, отобразится сообщение **[PAIR FAIL]**, и на сабвуфере загорится только синий индикатор.
- ↳ Если беспроводное соединение не будет установлено, установите его вручную.

Если не удалось установить соединение:

- 1** В режиме работы, в режиме ожидания или режиме ожидания Eco Power на устройстве нажмите и удерживайте кнопку **▶||** в течение 3 секунд.
 - ↳ На экране дисплея начнет мигать сообщение **[PAIRING]**.
- 2** На задней панели сабвуфера нажмите и удерживайте кнопку **PAIR** в течение 3 секунд.
 - ↳ Если соединение установлено, отобразится сообщение **[PAIR OK]**, и на сабвуфере загорятся синий и зеленый индикаторы.
 - ↳ Если соединение не удалось установить или оно не было установлено течение 60 секунд, отобразится сообщение **[PAIR FAIL]**, и на сабвуфере загорится только синий индикатор.

Примечание

- Если беспроводное соединение снова не будет установлено, проверьте наличие конфликта или сильных помех, например от других электронных устройств, расположенных в том же радиусе действия. После устранения конфликта или сильных помех повторите описанные выше действия.

Переключение в режим ожидания

- 1** Чтобы переключить устройство в обычный режим ожидания, нажмите **⏻** **STANDBY-ON/ECO POWER**.
 - ↳ На дисплее отобразятся часы.
- 2** Чтобы переключить устройство в режим ожидания Eco Power, в обычном режиме ожидания удерживайте кнопку **⏻** **STANDBY-ON/ECO POWER** не менее 3 секунд.
 - ↳ Загорится индикатор **ECO POWER**.
- 3** Чтобы переключить устройство в обычный режим ожидания, в режиме ожидания Eco Power удерживайте кнопку **⏻** **STANDBY-ON/ECO POWER** не менее 3 секунд.

Примечание

- Если в течение 15 минут после остановки воспроизведения диска не будет нажата ни одна кнопка, устройство автоматически переключится в режим ожидания.

Определение правильного канала просмотра

- 1** Нажмите **⏻**, чтобы включить устройство.
- 2** Нажмите **DISC** для перехода в режим диска.
- 3** Включите телевизор и настройте его на соответствующий канал видео одним из следующих способов.
 - Перейдите на последний канал телевизора, затем нажимайте кнопку переключения каналов вниз, пока не отобразится экран Philips.
 - На пульте ДУ телевизора последовательно нажимайте кнопку выбора источника.



Совет

- Канал видео расположен между первым и последним каналами и может иметь название "FRONT", "A/V IN", "VIDEO", "HDMI" и т. д. Для выбора правильного входного сигнала см. руководство пользователя телевизора.

Выбор телевизионной системы

Изменяйте эту установку только при неправильном воспроизведении видео. По умолчанию эта установка соответствует самой распространенной установке для телевизоров в вашей стране.

- 1 Нажмите **SYSTEM MENU**.
- 2 Выберите **[Preference Page]**.
- 3 Выберите **[TV Type]**, затем нажмите ►
- 4 Выберите параметр, затем нажмите **OK**.
 - **[PAL]** - Для телевизора с цветовой системой PAL.
 - **[Multi]** - Для телевизоров, совместимых с PAL и NTSC.
 - **[NTSC]** - Для телевизора с цветовой системой NTSC.
- 5 Для выхода из меню нажмите **SYSTEM MENU**.



Примечание

- При подключении кабеля HDMI опция **[TV Type]** недоступна.

Изменение языка системного меню

- 1 Нажмите **SYSTEM MENU**.
- 2 Выберите **[General Setup Page]** или **[Preference Page]**.

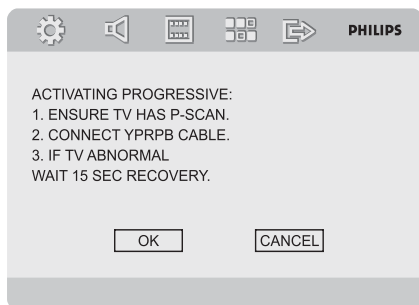
- 3 Выберите **[OSD LANGUAGE]**, затем нажмите ►.
- 4 Выберите параметр, затем нажмите **OK**.
- 5 Для выхода из меню нажмите **SYSTEM MENU**.

Включение прогрессивной развертки

На экране телевизора с прогрессивной разверткой отображается в два раза больше кадров в секунду, чем на экране телевизора с чересстрочной разверткой (обычная система телевидения). Применение прогрессивной развертки с почти удвоенным количеством строк, обеспечивает более высокое разрешение изображения и его качество. Перед включением данной функции проверьте следующее.

- Телевизор поддерживает прогрессивную развертку.
- Устройство подключено к телевизору с помощью кабеля для компонентного видеосигнала.

- 1 Включение телевизора.
- 2 Убедитесь, что в телевизоре отключен режим прогрессивной развертки (см. руководство пользователя телевизора).
- 3 Включите канал, соответствующий устройству.
- 4 На пульте ДУ нажмите кнопку **SYSTEM MENU**.
- 5 С помощью кнопок ◀/▶ выберите в меню пункт **[Video Setup Page]**.
- 6 Выберите **[TV Mode] > [P - SCAN]**, затем нажмите **OK**.
 - ↳ На экране телевизора отобразится меню инструкций.

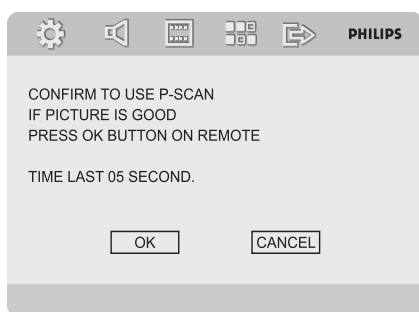


7 С помощью кнопок ◀/▶ выберите в меню пункт [OK] и нажмите **OK** для подтверждения.

↳ На экране телевизора отобразится искаженное изображение.

8 Включите режим прогрессивной развертки (см. руководство пользователя телевизора).

↳ На экране телевизора откроется следующее меню.



9 С помощью кнопок ◀/▶ выберите в меню пункт [OK] и нажмите **OK** для подтверждения.

↳ Установка прогрессивной развертки завершена.

Отключение прогрессивной развертки вручную

1 Отключите прогрессивную развертку.

2 Нажмите кнопку **SYSTEM MENU** для выхода из меню.

3 Нажмите кнопку **DISC**, затем кнопку с цифрой "1" для отключения прогрессивной развертки.

↳ Отобразится синий экран Philips DVD.

Примечание

- В режиме прогрессивной развертки нажмите кнопку **DISC**, а затем кнопку с цифрой "1" во время обычного воспроизведения; прогрессивная развертка будет отключена.

5 Воспроизведе- ние

Примечание

- Воспроизведение различных типов дисков/файлов может отличаться.

Воспроизведение дисков

Внимание

- Запрещается смотреть на лазерный луч внутри устройства.
- Риск повреждения устройства! Не используйте диски с такими принадлежностями, как фиксаторы дисков или восстановители дисков.
- Не помещайте в отделение для диска никаких объектов, кроме диска.

- 1 Нажмите **DISC** для выбора диска в качестве источника.
- 2 Установите диск в отделение для диска и нажмите **ОК**.
 - ↳ Убедитесь, что диск расположен этикеткой вверх.
- 3 Воспроизведение начнется автоматически.
 - Для остановки воспроизведения нажмите **■**.
 - Для приостановки/возобновления воспроизведения нажмите **ОК**.
 - Чтобы перейти к предыдущей/следующей записи/разделу/дорожке, нажмите **◀/▶**.

Если воспроизведение не началось автоматически, выполните следующие действия.

- Выберите запись/раздел/дорожку и нажмите **ОК**.

Совет

- Чтобы воспроизвести заблокированный DVD-диск, введите четырехзначный пароль ограничения просмотра.

Меню диска

При установке диска DVD/(S)VCD на экране телевизора появляется меню.

Для доступа и выхода из меню:

1 Нажмите **DISC MENU**.

Для дисков VCD с функцией управления воспроизведением (PBC) (только версия 2.0):

Функция PBC позволяет использовать интерактивное меню на экране телевизора при воспроизведении VCD.

1 Во время воспроизведения нажмите кнопку **DISC MENU** для включения/отключения PBC.

↳ При включенной функции PBC отображается экранное меню.

↳ При выключенной функции PBC возобновляется воспроизведение в обычном режиме.

Выбор языка воспроизведения

Для дисков DVD, DiVx или VCD можно выбирать язык аудиосопровождения.

1 Во время воспроизведения нажмите **AUDIO**.

↳ Отобразится список языков. Если выбранные аудиоканалы недоступны, используется аудиоканал диска, установленный по умолчанию.

Примечание

- Для некоторых дисков DVD язык можно изменить только в меню диска. Для входа в меню нажмите **SYSTEM MENU**.

Выбор языка субтитров

При просмотре дисков DVD или DivX® Ultra можно изменить язык субтитров.

- Во время воспроизведения нажмите **SUBTITLE**.



Совет

- Для некоторых дисков DVD язык можно изменить только в меню диска. Для входа в меню нажмите **SYSTEM MENU**.

Воспроизведение с устройства USB



Примечание

- Убедитесь, что форматы аудио-, видеофайлов и изображений, сохраненных на устройстве USB, поддерживаются основным устройством.

- 1 Вставьте USB-разъем в гнездо
- 2 Нажмите **SOURCE** (или **USB** на пульте ДУ), чтобы выбрать USB-устройство в качестве источника.
- 3 С помощью кнопок ▲/▼ выберите папку, затем нажмите кнопку **OK** для подтверждения.
- 4 С помощью кнопок ▲/▼ выберите файл в папке.
- 5 Нажмите кнопку **OK** для запуска воспроизведения.
 - Для остановки воспроизведения нажмите ■.
 - Для приостановки/возобновления воспроизведения нажмите **OK**.
 - Для перехода к предыдущему/следующему файлу нажмите **◀/▶**.

Воспроизведение DivX-видео

Можно воспроизводить файлы DivX, записанные на компакт-диски CD-R/RW.

- 1 Вставьте диск.
- 2 Нажмите **▶||** для запуска воспроизведения.
 - Для остановки воспроизведения нажмите ■.
 - Для приостановки/возобновления воспроизведения нажмите **▶||**.
 - Чтобы изменить язык субтитров, нажмите **SUBTITLE**.



Примечание

- Можно воспроизводить только видеозаписи DivX, которые были взяты на прокат или куплены с использованием регистрационного кода DivX устройства.
- Файлы субтитров (со следующими расширениями: .srt, .smi, .sub, .ssa, .ass) поддерживаются, но не отображаются в меню навигации.
- Имя файла субтитров должно совпадать с именем видеофайла.

Воспроизведение файлов MP3/WMA/изображений

Можно воспроизводить файлы форматов MP3/WMA и файлы изображений, сохраненные на дисках CD-R/RW, DVD или USB-устройстве.

- 1 Вставьте диск или подключите устройство USB.
- 2 Выберите источник.
 - Для воспроизведения с диска нажмите **DISC**.
 - Для воспроизведения с USB-устройств нажмите **USB**.
- 3 Нажимайте кнопку **DISC MENU** до тех пор, пока не отобразится нужная папка.

- 4 С помощью кнопок ▲/▼ выберите папку, затем нажмите кнопку **OK** для подтверждения.
- 5 С помощью кнопок ▲/▼ выберите файл в папке.
- 6 Нажмите кнопку **OK** для запуска воспроизведения.
 - Для остановки воспроизведения нажмите ■.
 - Для приостановки/возобновления воспроизведения нажмите **OK**.
 - Для перехода к предыдущему/следующему файлу нажмите ◀/▶.

Управление воспроизведением

Выбор режима повторного воспроизведения или воспроизведения в произвольном порядке

- 1 Во время воспроизведения с помощью кнопки **MODE** можно выбрать режим повторного воспроизведения или воспроизведение в произвольном порядке.
 - Чтобы вернуться в обычный режим воспроизведения, нажимайте **MODE**, до тех пор, пока индикатор режима не исчезнет с дисплея.

Повтор A-B (DVD/VCD/CD/MP3/WMA)

- 1 Во время воспроизведения музыки или видео нажмите **A-B** в начальной точке.
- 2 Нажмите **A-B** в точке окончания.
 - ↳ Начнется повторное воспроизведение выбранного раздела.
 - Чтобы отменить повторное воспроизведение, снова нажмите **A-B**.

Примечание

- Разделы A и B могут быть установлены только в пределах одной записи/дорожки.

Поиск назад/вперед

- 1 Во время воспроизведения нажимайте **TUNING◀◀ / ▶▶**, чтобы выбрать скорость поиска.
 - Для перехода к обычной скорости воспроизведения нажмите **OK**.

Поиск по времени или по номеру раздела/дорожки

- 1 Во время воспроизведения аудио/видеозаписи нажимайте кнопку **GOTO**, пока на дисплее не отобразится поле для ввода времени или раздела/дорожки.
 - В поле ввода времени введите часы, минуты и секунды точки начала воспроизведения.
 - В поле ввода раздела/дорожки введите номер раздела/дорожки.
 - Воспроизведение начнется автоматически с указанной точки.

Возобновление воспроизведения видеозаписи с точки последней остановки

Примечание

- Данная функция доступна только для воспроизведения формата VCD/DivX.

- 1 В режиме остановки воспроизведения (если диск не был извлечен) нажмите **OK**.

Чтобы выйти из режима возобновления воспроизведения и остановить воспроизведение выполните следующие действия.

- 1 В режиме остановки воспроизведения нажмите ■.

Параметры воспроизведения

Отображение информации о воспроизведении

- 1 Во время воспроизведения нажимайте кнопку **DISPLAY** для отображения информации о воспроизведении.

Программирование

Примечание

- Программирование дисков/файлов изображений не поддерживается.

Для видео/аудио CD:

- 1 Во время воспроизведения или остановки нажмите кнопку **PROGRAM** для входа в меню программирования.
- 2 Выберите дорожки/разделы для программирования.
- 3 Повторяйте шаг 2, пока программирование не будет завершено.
- 4 Нажмите **[Start]**, а затем **OK**, чтобы запустить программу.

Для файлов DivX/MP3/WMA:

- 1 Во время воспроизведения или остановки нажимайте кнопку **DISC MENU** до тех пор, пока не отобразится список файлов.
- 2 Выберите файл, затем нажмите **PROGRAM** для добавления файла в список программирования.
- 3 Повторяйте шаг 2, пока программирование не будет завершено.
- 4 Нажмите **OK**, чтобы воспроизвести программу.

Для удаления файла ([Program List]):

- 1 Нажимайте кнопку **DISC MENU** до тех пор, пока не отобразится список программирования.

- 2 Выберите файл, затем нажмите **PROGRAM** для удаления файла из списка программирования.

Увеличение и уменьшение изображения

- 1 Чтобы увеличить или уменьшить изображение, нажимайте **ZOOM** во время просмотра изображения/видео.
 - Для перемещения по увеличенному изображению нажимайте **▲/▼/◀/▶**.

Режим медленного воспроизведения

- 1 Во время воспроизведения видео с помощью кнопки **SLOW** выберите режим медленного воспроизведения.
 - ↳ Звук отключен.
 - ↳ Для перехода к обычной скорости воспроизведения нажмите **▶II**.

Смена аудиоканала

Примечание

- Данная функция доступна только для воспроизведения VCD/DivX.

- 1 Во время воспроизведения последовательно нажимайте **AUDIO** для выбора одного из доступных на диске аудиоканалов.
 - Моно в левом канале
 - Моно в правом канале
 - Стерео

Выбор ракурса просмотра.

Примечание

- Эта функция доступна только для DVD с видеозаписью с разных ракурсов.

- 1 Во время воспроизведения с помощью кнопки **ANGLE** выберите ракурс просмотра.

Параметры просмотра изображений

Предварительный просмотр изображений

- 1 Во время воспроизведения нажмите **■**.
↳ Отобразятся миниатюры 12-ти изображений.
- 2 Выберите один из следующих вариантов:
 - изображение
 - слайд-шоу
 - пункт **[Menu]**
 - предыдущая/следующая страница (если доступно)
- 3 Нажмите **OK**, чтобы:
 - отобразить выбранное изображение
 - запустить слайд-шоу всех изображений
 - перейти в меню функций пульта ДУ
 - перейти на предыдущую/следующую страницу (если доступно)

Выбор режима воспроизведения слайд-шоу

- 1 Во время воспроизведения с помощью кнопки **PROGRAM** выберите режим воспроизведения слайд-шоу.

Поворот изображения

- 1 Во время воспроизведения нажмите **▲** / **▼** / **◀** / **▶**, чтобы повернуть изображение по или против часовой стрелки.

6 Настройка параметров

- 1 Нажмите **SYSTEM MENU**.
- 2 Перейдите на страницу параметров и нажмите ▼.
- 3 Выберите параметр, затем нажмите ►.
- 4 Выберите параметр, затем нажмите **OK**.
 - Для возврата к предыдущему меню нажмите ◀.
 - Для выхода из меню нажмите **SYSTEM MENU**.

Общая настройка

В разделе **[General Setup Page]** можно настроить следующие функции:

[TV Display]

Формат изображения определяет экранный формат в соответствии с типом подключенного телевизора.



4:3 Pan Scan (PS) 4:3 Letter Box (LB) 16:9 Широкий экран

- **[4:3 Pan Scan]** – Для телевизоров с форматом экрана 4:3. Полноэкранное изображение по вертикали с обрезанными боковыми краями.
- **[4:3 Letter Box]** – Для телевизоров с форматом экрана 4:3. Широкоэкранное изображение с черными полосами сверху и внизу.
- **[16:9]** – Для широкоэкранных телевизоров. Формат изображения 16:9.

[OSD Language]

Выбор языка экранного меню.

[Screen Saver]

Экранная заставка защищает экран телевизора от повреждений в результате длительного воздействия статического изображения.

- **[On]** – Включение экранной заставки.
- **[Off]** – Отключение экранной заставки.

[DIVX (R) VOD]

Отображение регистрационного кода DivX®.



Совет

- Введите регистрационный код DivX при прокате или покупке видеофильмов с сайта www.divx.com/vod. Фильмы DivX, купленные или взятые на прокат через DivX® VOD, могут воспроизводиться только устройством, для которого они зарегистрированы.

Настройка звука

На **[Audio Setup Page]** можно настроить следующие параметры:

[Analog Audio Setup]

- **[LT/RT]** — выбор режима выхода микшированного аудиосигнала.
- **[Stereo]** — выбор выхода обычного стереосигнала.

[Digital Audio Setup]

Выберите аудиоформаты, поддерживаемые подключенным устройством.

- **[Off]** – Отключите цифровой вход.
- **[SPDIF/RAW]** – Выберите этот вариант, если подключенное устройство поддерживает многоканальные аудиоформаты.
- **[PCM Only]** – Выберите этот вариант, если многоканальный аудиосигнал не декодируется подключенным устройством.

[Dolby Digital Setup]

Выбор аудио для воспроизведения через акустическую систему.

- **[Stereo]** – Вывод многоканального звука на оба динамика.
- **[L - Mono]** – Вывод левого моноканала на оба динамика.
- **[R - Mono]** – Вывод правого моноканала на оба динамика.

[3d]

Выбор режима виртуального объемного звука:

- **[Off]**
- **[Concert]**
- **[Living Room]**
- **[Hall]**
- **[Bathroom]**
- **[Cave]**
- **[Arena]**
- **[Church]**

[HDCD]

При воспроизведении дисков в формате HDCD (High Definition Compatible Digital) выберите частоту среза для аудиовыхода.

Доступны следующие варианты:

- **[Off]**
- **[44.1K]**
- **[88.2K]**

[Night Mode]

Приглушение громких звуков и увеличение громкости тихих звуков, что позволяет просматривать фильмы DVD при небольшом уровне громкости, не мешая окружающим.

- **[On]** – для тихого просмотра ночью (только для DVD).
- **[Off]** – объемный звук с полным динамическим диапазоном.

Настройка видео

На **[Video Setup Page]** можно настроить следующие параметры:

[Component]

Настройте видеовыход в соответствии с видеоподключением. При использовании композитного подключения данной настройкой можно пренебречь.

- **[S - Video]** – Выберите этот вариант, если используется подключение S-Video.
- **[Pr/Cr Pb/Cb Y]** – Выберите этот вариант, если используется компонентное подключение.

[TV Mode]

Выберите режим видеовыхода. При выборе режима прогрессивной развертки убедитесь, что подключенный телевизор поддерживает прогрессивную развертку, а параметр **[Component]** имеет значение **[Pr/Cr Pb/Cb Y]**.

- **[PROGRESSIVE]** – Для телевизора с прогрессивной разверткой: включение прогрессивной развертки.
- **[Interlace]** – Для обычного телевизора: включение режима чересстрочной развертки.

[Picture Setting]

Настройка цвета изображения.

Дополнительные настройки

На **[Preference Page]** можно настроить следующие параметры:

[TV Type]

Изменяйте эту установку только при неправильном воспроизведении видео. По умолчанию эта установка соответствует самой распространенной установке для телевизоров в вашей стране.

- **[PAL]** - Для телевизора с цветовой системой PAL.

- **[Multi]** - Для телевизоров, совместимых с PAL и NTSC.
- **[NTSC]** - Для телевизора с цветовой системой NTSC.

[Audio]

Выбор языка аудиосопровождения диска.

[Subtitle]

Выбор языка субтитров диска.

[Disc Menu]

Выбор языка меню диска.

Примечание

- Если на диске недоступен выбранный язык, используется язык, установленный по умолчанию.
- Для некоторых DVD смена языка субтитров/аудиосопровождения возможна только из меню диска.

[Parental]

Ограничение доступа к дискам, которые не рекомендуются для просмотра детям.

Данные типы дисков должны быть записаны с ограничением на просмотр.

- 1 С помощью кнопки ▲/▼ выберите **[RATING]**.
- 2 Нажмите ► для входа в меню.
- 3 Выберите необходимый уровень ограничения, затем нажмите кнопку **OK**.
- 4 С помощью кнопок с цифрами введите пароль.

Примечание

- Для воспроизведения дисков с ограничением выше установленного в меню **[Parental]** уровня необходимо ввести пароль.
- Ограничения зависят от страны. Чтобы разрешить просмотр всех дисков, выберите **[8 ADULT]**.
- На некоторых дисках указаны ограничения, но сами диски записаны без ограничения. Для таких дисков данная функция не применима.

Совет

- Можно задать или изменить пароль.

[Default]

Возвращение к заводским настройкам по умолчанию, кроме настройки ограничения на просмотр.

[Password Mode]

Данная настройка позволяет применить или отменить ввод пароля для ограничения на просмотр. Если ввод пароля активирован, то для просмотра дисков с ограничением необходимо ввести 4-значный пароль.

- **[On]** - Установка пароля для ограничения на просмотр.
- **[Off]** - Отмена ввода пароля для ограничения на просмотр.

[Password]

- Здесь можно изменить пароль. По умолчанию используется пароль 1234.

Примечание

- Если вы забыли пароль, введите "1234", чтобы иметь возможность выбрать новый пароль.

7 Настройка радиостанций

- 1 Входящая в комплект антенна FM должна быть подключена и полностью развернута (см. 'Подключение антенны FM' на стр. 11).
- 2 С помощью кнопки **SOURCE** на устройстве или кнопки **TUNER** на пульте ДУ выберите FM-тюнер в качестве источника.
- 3 На устройстве нажмите и удерживайте кнопку **TUNING** ◀▶ (или ◀▶ на пульте ДУ).
- 4 Когда индикация частоты начнет меняться, отпустите кнопку.
↳ Настройка станций с сильным сигналом производится автоматически.
- 5 Повторите шаги 3-4 для настройки других станций.

Для настройки станции со слабым сигналом:

Последовательно нажимайте кнопку **TUNING** ◀▶ для настройки оптимального приема.

Автоматическое программирование радиостанций

Примечание

- Можно запрограммировать до 20 радиостанций.

- 1 Нажмите и удерживайте кнопку **PROGRAM** в течение 3 секунд для перехода в режим программирования.
↳ Отобразится сообщение **[AUTO]**.

- ↳ Все найденные станции будут запрограммированы в порядке уменьшения силы сигнала.

Программирование радиостанций вручную

Примечание

- Можно запрограммировать до 20 радиостанций.

- 1 Настройте радиостанцию.
- 2 С помощью кнопки **PROGRAM** включите режим программирования.
↳ Начнет мигать надпись **PROG**.
- 3 С помощью кнопок **PRESET** ◀▶ выберите номер от 1 до 20 для данной радиостанции.
- 4 Нажмите **PROGRAM** для подтверждения.
↳ Надпись **PROG** исчезнет.
- 5 Повторите вышеперечисленные шаги для программирования других станций.

Примечание

- Для смены запрограммированной радиостанции сохраните под ее номером другую станцию.

Переход на предустановленную радиостанцию.

- 1 С помощью кнопок **PRESET** ◀▶ выберите нужный номер предустановленной станции.

Совет

- Для прямого выбора предустановленной радиостанции можно использовать кнопки с цифрами.

Установка часов RDS

Для автоматической установки часов на устройстве можно использовать сигнал времени, передаваемый с сигналом RDS.

- 1 Настройте радиостанцию с RDS, которая передает сигналы времени.
 - ↳ Устройство считывает время с RDS и автоматически устанавливает часы.



Примечание

- Точность установленного времени зависит от станции с RDS, передающей сигнал времени.

Отображение информации RDS

RDS (Система радиоданных) — это служба, которая обеспечивает отображение дополнительной информации, предоставляемой FM-станциями. При настройке станции с RDS отобразится значок RDS и название станции.

Если используется автоматическое программирование, станции с RDS программируются первыми.

- 1 Настройте радиостанцию с RDS.
- 2 Нажимайте кнопку **RDS** для просмотра следующей информации (при ее наличии):
 - ↳ Название станции
 - ↳ Тип программы, например **[NEWS]**, **[SPORT]**, **[POP M]**...
 - ↳ Часы RDS
 - ↳ Частота



Примечание

- Для определения типов программ RDS см. “Информация об изделии — Типы программ RDS”.

8 Регулировка уровня громкости и звукового эффекта

Регулировка уровня громкости

- 1 Во время воспроизведения воспользуйтесь кнопками **+ VOL** - для увеличения/уменьшения уровня громкости.

Выбор звукового эффекта



Примечание

- Нельзя использовать разные звуковые эффекты одновременно.

Выбор предустановленного звукового эффекта

- 1 Во время воспроизведения нажмите кнопку **DSC** несколько раз и выберите один из режимов:
 - [ROCK]
 - [JAZZ]
 - [POP]
 - [CLASSIC]
 - [FLAT]Для DVD:
 - [NORMAL]
 - [CONCERT]
 - [DRAMA]
 - [ACTION]
 - [SCI-FI]

Усиление басов

- 1 Для включения функции усиления басов нажимайте последовательно кнопку **DBB** до появления логотипа DBB на дисплее.
 - Для отключения данной функции нажимайте последовательно **DBB** до тех пор, пока логотип DBB не перестанет отображаться.

Установка автоматического управления громкостью


Автоматическое управление громкостью повышает уровень высоких и низких частот на малой громкости (чем выше громкость, тем ниже уровень НЧ и ВЧ).

- 1 Для включения функции автоматического управления громкостью нажмите кнопку **LOUDNESS** в тот момент, когда значок громкости отображается на дисплее.
 - Для отключения данной функции нажимайте кнопку **LOUDNESS** до тех пор, пока значок громкости не исчезнет.

Отключение звука

- 1 Во время воспроизведения нажмите кнопку **MUTE** для отключения/включения звука.

Прослушивание через наушники

- 1 Вставьте штекер наушников в разъем  устройства.

9 Другие ВОЗМОЖНОСТИ

Настройка яркости дисплея

- 1 В режиме ожидания последовательно нажимайте кнопку **DIM** для выбора уровня яркости панели дисплея.

Установка времени включения будильника

- 1 Убедитесь в правильности установки часов.
- 2 В режиме ожидания нажмите и удерживайте **SLEEP/TIMER**.
 - ↳ Отобразится надпись **[TIMER SET]**. Начнут мигать цифры, соответствующие значению часа.
- 3 Чтобы установить значение часа, нажмите **VOLUME +/- (+ VOL - на пульте ДУ)**.
- 4 Нажмите **SLEEP/TIMER** для подтверждения.
 - ↳ Отообразятся и начнут мигать цифры, соответствующие значению минут.
- 5 Чтобы установить значение минут, нажмите **VOLUME +/- (+ VOL - на пульте ДУ)**.
- 6 Нажмите **SLEEP/TIMER** для подтверждения.
 - ↳ Начнет мигать надпись **[TUN]**, **[DVD]** или **[USB]**.
- 7 С помощью кнопки **VOLUME +/- (+ VOL - на пульте ДУ)** выберите источник.
- 8 Нажмите **SLEEP/TIMER**, чтобы применить выбранные настройки.
 - ↳ На дисплее появится значок часов.

- ↳ Устройство автоматически включится в установленное время и переключится на последний выбранный источник.

Отключение будильника

- 1 Снова нажмите кнопку **SLEEP/TIMER**.
 - ↳ Значок часов исчезнет.

Установка таймера отключения

- 1 Когда система включена, нажмите кнопку **SLEEP/TIMER** несколько раз для выбора периода времени (в минутах).
 - ↳ Устройство выключится автоматически по прошествии установленного периода времени.

Подключение других устройств

Прослушивание аудиоплеера

С помощью данного устройства можно прослушивать записи аудиоплеера.

- 1 Подключите аудиокабель с разъемом 3,5 мм к
 - разъему **AUX-IN** устройства.
 - разъему **AUDIO OUT** аудиоплеера.
- 2 Запустите воспроизведение на аудиоплеере.

10 Сведения об изделии

Примечание

- Информация о продукте может быть изменена без предварительного уведомления.

Характеристики

Усилитель

Номинальная выходная мощность	2 X 15 Вт + 50 Вт, среднеквадратичная мощность
-------------------------------	--

Частотный отклик	
— Динамики (Л/П)	180-20 000 Гц
— Сабвуфер	50-180 Гц

Отношение сигнал/шум	>65 дБ
----------------------	--------

Вход Аиx	1 В 20 кОм, среднеквадратичная мощность
----------	---

Диск

Тип лазера	Полупроводниковый
Диаметр диска	12 см/8 см
Декодирование видео	MPEG-1 / MPEG-2 / Divx
Видео ЦАП	12 бит
Система сигнала	PAL / NTSC
Видеоформат	4:3 / 16:9
Отношение сигнал/шум (видео)	>48 дБ
Аудио ЦАП	24 бита/96 кГц
Общее искажение гармоник	< 0,1 % (1 кГц)
Частотный отклик	4 Гц - 20 кГц (44,1 кГц) 4 Гц - 22 кГц (48 кГц) 4 Гц - 24 кГц (96 кГц)
Отношение сигнал/шум	>65 дБА

Радио (FM)

Частотный диапазон	87,5 - 108 МГц
Шкала настройки	50 кГц
Чувствительность	
— Моно, отношение сигнал / шум	<5 μ V / шум 26 дБ
— Stereo, отношение сигнал / шум	46 дБ >100 μ V
Селективность поиска	>28 дБ
Подавление несущей изображения	>25 дБ
Общее искажение гармоник	<3 %
Отношение сигнал/шум	>50 дБА

Динамики

Сопrotивление динамиков	
— Динамики (Л/П)	4 Ом
— Сабвуфер	4 Ом
Преобразователь динамика	
— Динамики (Л/П)	3"
— Сабвуфер	5"
Частотный отклик	50-16 000 Гц

Общая информация

Общая выходная мощность	2 x 25 Вт + 50 Вт, среднеквадратичная мощность
Сеть переменного тока	220—240 В 50 Гц
Энергопотребление в режиме работы	35 Вт
Энергопотребление в режиме ожидания	<4 Вт
Энергопотребление в режиме ожидания Eco Power	1 Вт
Композитный видеовыход	1,0 В, 75 Ом
Выход S-Video	1,0 В, 75 Ом
Коаксиальный выход	0,5 В ± 0,1 В 75 Ом
Выход для наушников	2x15 мВт, 32 Ом
Прямой порт USB	Версия 2.0
Подключение беспроводного сабвуфера	2,4 ГГц, AFH
Габариты	
- Основное устройство (Ш x В x Г)	200 x 250 x 110 мм
- Основной динамик (Ш x В x Г)	140 x 220 x 33 мм (каждый)
— Беспроводной сабвуфер (Ш x В x Г)	170 x 197 x 302 мм
Вес	
— С упаковкой	8 кг
— Основное устройство	1,45 кг
— Основной динамик	0,4 кг (каждый)
— Беспроводной сабвуфер	3,3 кг

Поддерживаемые форматы дисков

- Цифровые видеодиски (DVD)
- Video CD (VCD)
- Super Video CD (SVCD)
- Перезаписываемые цифровые видеодиски (DVD+RW)
- Компакт-диски (CD)
- Файлы изображений (Kodak, JPEG) на CDR(W)
- DivX(R) на CD-R(W)
- DivX 3.11, 4.x и 5.x
- WMA

Поддерживаемые форматы дисков MP3-CD:

- ISO 9660
- Макс. запись/название альбома: 12 символов
- Макс. номер записи плюс альбом: 255.
- Макс. количество вложенных каталогов: 8 уровней.
- Макс. количество альбомов: 32.
- Макс. Количество дорожек MP3: 999.
- Поддерживаемые частоты выборки для дисков MP3: 32 кГц, 44,1 кГц, 48 кГц.
- Поддерживаемые скорости передачи MP3: 32, 64, 96, 128, 192, 256 (Кбит/с).
- Неподдерживаемые форматы
 - Файлы *.VMA, *.AAC, *.DLF, *.M3U, *.PLS, *.WAV
 - Название альбома/записи не на английском языке
 - Диски, записанные в формате Joliet
 - MP3 Pro и MP3 с меткой ID3

Информация о совместимости с USB

Совместимые устройства USB:

- флэш-накопитель USB (USB 2.0 или USB 1.1)
- плеер с флэш-памятью USB (USB 2.0 или USB 1.1)

- карты памяти (для работы с системой Hi-Fi необходимо дополнительное устройство считывания)

Поддерживаемые форматы:

- Формат файловой системы устройства USB или карты памяти: FAT12, FAT16, FAT32 (объем сектора: 512 байт)
- Скорость передачи MP3 (скорость передачи данных): 32-320 Кбит/с и переменная скорость передачи данных
- WMA v9 или более ранней версии
- Каталоги с вложениями до 8 уровней
- Количество альбомов/ папок: макс. 99
- Количество дорожек/ записей: макс. 999
- Тэг ID3 v2.0 или более поздней версии
- Имя файла в Unicode UTF8 (максимальная длина: 128 байтов)

Неподдерживаемые форматы:

- Пустые альбомы: пустой альбом — это альбом, не содержащий файлов MP3/ WMA. Альбом не будет отображаться на дисплее.
- Файлы неподдерживаемых форматов пропускаются. Например, документы Word (.doc) или файлы MP3 с расширением .dlf игнорируются и не воспроизводятся.
- Аудиофайлы AAC, WAV, PCM
- Файлы WMA, защищенные от копирования (DRM) (.wav, .m4a, .m4p, .mp4, .aac)
- Файлы WMA в формате Lossless (без потери качества)

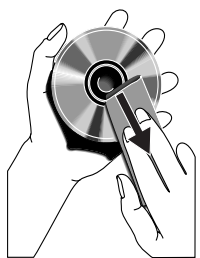
Обслуживание

Очистка корпуса

- Используйте мягкую ткань, слегка смоченную в слабом растворе моющего средства. Не пользуйтесь моющими средствами, содержащими спирт, растворители, аммиак или абразивные средства.

Очистка дисков

- При загрязнении диска очистите его чистящей тканью. Протирайте диск от центра к краям.



- Не используйте растворители, такие как бензол, разбавители, чистящие средства, имеющиеся в продаже, или спреи-антистатика для аналоговых записей.

Очистка дисковых линз

- В результате длительного использования на дисковых линзах может скопиться пыль или грязь. Для обеспечения оптимального качества воспроизведения очищайте линзы с помощью очистителя для дисковых линз Philips или других имеющихся в продаже чистящих средств. Следуйте инструкциям к чистящему средству.

Типы программ RDS

NO TYPE	Тип программы RDS отсутствует
NEWS	Служба новостей
AFFAIRS	Политика и текущие известия
INFO	Специальные информационные программы
SPORT	Спорт
EDUCATE	Образование и повышение квалификации
DRAMA	Радиопьесы и литература
CULTURE	Культура, религия и общество
SCIENCE	Наука
VARIED	Развлекательные программы
POP M	Популярная музыка
ROCK M	Рок-музыка
MOR M	Легкая музыка
LIGHT M	Легкая классическая музыка
CLASSICS	Классическая музыка
OTHER M	Специальные музыкальные программы
WEATHER	Погода
FINANCE	Финансы
CHILDREN	Детские программы
SOCIAL	Общественные темы
RELIGION	Религия
PHONE IN	Прямой эфир
TRAVEL	Путешествия
LEISURE	Досуг
JAZZ	Джазовая музыка
СТРАНА	Музыка в стиле кантри
NATION M	Народная музыка

OLDIES	Ретро
FOLK M	Фольклор
DOCUMENT	Документальная
TES	Проверка сигнала будильника
ALARM	Будильник

11 Устранение неполадок



Примечание

- Запрещается снимать корпус устройства.

Для сохранения действия условий гарантии запрещается самостоятельно ремонтировать систему.

При возникновении неполадок в процессе использования данной системы перед обращением в сервисную службу проверьте следующее. Если не удастся решить проблему, посетите веб-сайт Philips (www.philips.com/support). При обращении в компанию Philips держите под рукой само устройство, номер модели и серийный номер.

Не подается питание

- Убедитесь, что шнур питания от сети переменного тока подключен правильно.
- Проверьте наличие электропитания в сетевой розетке.
- В качестве функции экономии энергии система отключается автоматически через 15 после окончания воспроизведения дорожки и отсутствия управления.

Диск не обнаружен

- Вставьте диск.
- Убедитесь, что диск вставлен правильно.
- Подождите, пока сконденсированная на линзе жидкость исчезнет.
- Замените или очистите диск.
- Используйте финализированный CD или диск необходимого формата.

Нет изображения

- Проверьте видеоподключение.
- Переключите телевизор на соответствующий канал видео.

- Включена прогрессивная развертка, однако, она не поддерживается телевизором.

Изображение черно-белое или искаженное

- Диск не соответствует стандарту цветовой системы телевизора (PAL/NTSC).
- Периодическое появление небольших искажений. Это не является неисправностью.
- Очистите диск.
- Появление искажений при настройке прогрессивной развертки.

Форматное соотношение экрана нельзя изменить даже при настройке телевизора.

- Форматное соотношение зафиксировано на диске DVD.
- Некоторые телевизионные системы не позволяют изменять форматное соотношение.

Нет звука или звук с помехами

- Настройте громкость.
- Отключите наушники.
- Проверьте подключение беспроводного сабвуфера.

Пульт ДУ не работает

- Перед нажатием любой функциональной кнопки выберите необходимый источник при помощи пульта ДУ, а не главного устройства.
- Поднесите пульт ДУ ближе к Micro System.
- Установите батарею, соблюдая полярность (знаки +/–), как указано.
- Замените батарею.
- Направьте пульт ДУ непосредственно на датчик на передней панели Micro System.

Диск не воспроизводится

- Убедитесь, что устройство поддерживает формат диска, и диск вставлен в лоток этикеткой вверх.
- Убедитесь в соответствии типа, цветовой системы и регионального кода диска. Убедитесь в отсутствии на диске царапин или пятен.

- Нажмите **SYSTEM MENU** для выхода из меню настройки системы.
- Отключите ввод пароля при ограничении на просмотр или измените уровень ограничения.
- В системе присутствует сконденсированная влага. Извлеките диск и оставьте систему включенной приблизительно на час. Отключите и снова подключите сетевую вилку, затем включите систему еще раз.
- В целях экономии энергии система автоматически отключается через 15 минут после окончания воспроизведения диска и отсутствия управления.

Плохой прием радиосигнала

- Увеличьте расстояние между системой и телевизором или видеоманитофоном.
- Полностью расправьте антенну FM.
- Подключите внешнюю антенну FM.

Беспроводное соединение не установлено.

- Настройте беспроводное соединение вручную.

Не удается включить прогрессивную развертку

- Убедитесь, что режим видеовыхода установлен на [Pr/Cr Pb/Cb Y].

Нет звука при соединении HDMI.

- Аудиосигнал может отсутствовать в случае, если подключенное устройство является несовместимым с HDCP или совместимым только с DVI.

Нет изображения при соединении HDMI.

- Проверьте исправность кабеля HDMI. Замените кабель HDMI на новый.
- Если это происходит при изменении видеоразрешения HDMI, выберите подходящее разрешение до появления изображения экране.

Не удается установить язык субтитров

- На диске отсутствуют аудиопоток и субтитры на других языках.
- На диске установлено запрещение изменения языка аудиопотока или субтитров.

Не отображаются некоторые файлы, сохраненные на устройстве USB или карте памяти

- Количество папок и файлов, сохраненных на устройстве USB или карте памяти, превышает максимальное допустимое. Это не является неисправностью.
- Форматы данных файлов не поддерживаются.

Не поддерживается USB-устройство или карта памяти

- USB-устройство или карта памяти не совместимы с системой. Попробуйте подключить другое устройство.

Таймер не работает

- Правильно установите часы.
- Включите таймер.

Настройка часов/таймера удалена

- Произошел сбой питания или шнур питания был отключен.
- Переустановите часы/таймер.

Россия

Ваша международная гарантия

Уважаемый покупатель,

Вы приобрели изделие Филипс, которое было разработано в соответствии с высочайшими стандартами качества. Если, несмотря на это, в изделии возникает неисправность, Филипс гарантирует бесплатный ремонт и замену запчастей независимо от страны, где производится ремонт, в течении гарантийного периода 12 месяцев от даты покупки. Эта международная гарантия дополняет существующие национальные гарантийные обязательства продавцов и Филипс по отношению к вам в стране приобретения товара и не нарушает ваших законных прав как потребителя.

Международная гарантия Филипс действует в отношении изделия, приобретенного для личных бытовых нужд, которое используется по своему назначению в соответствии с инструкцией по эксплуатации, с соблюдением правил и требований безопасности, при представлении оригинала товарного или кассового чека, в котором указаны дата покупки, название компании-продавца, модель изделия и его серийный номер.

Международная гарантия Филипс не действует, если:

- Документы заполнены неразборчиво или в них сделаны исправления,
- модель или серийный номер изделия записаны неразборчиво, отсутствуют или в них сделаны исправления,
- ремонт или конструктивные изменения изделия были выполнены неавторизованными сервисными организациями или лицами,
- дефекты изделия были вызваны внешними воздействиями, включая, но не ограничиваясь молнией, попаданием воды, огнем, неправильной эксплуатацией или использованием не по назначению.

Пожалуйста, обратите внимание на то, что изделие не считается неисправным, если требуются его конструктивные изменения под местные или национальные стандарты, которые применяются в странах, для которых изделие не было изначально разработано и/или произведено. Рекомендуем вам всегда проверять возможность использования изделия в конкретной стране.

Если изделие Филипс работает неправильно или является неисправным, пожалуйста, свяжитесь со своей компанией-продавцом или любым авторизованным сервис центром. Информацию о ближайшем сервис-центре на территории России Вы можете получить по телефонам, указанным ниже. Если вам требуется сервисное обслуживание в другой стране, вам следует обратиться в Информационный Центр Филипс в этой стране, телефон и номер факса Вы найдете в соответствующей части этого буклета.

Чтобы избежать ненужных неудобств, мы рекомендуем вам внимательно прочитать инструкцию по эксплуатации перед тем, как обращаться за помощью. По всем вопросам, на которые не дала ответа компания-продавец, Вы можете позвонить или написать:

Центр информационной поддержки Филипс
Тел./факс: (495) 961-11-11
Тел.: 8-800-200-0880
(бесплатный междугородный звонок)

PHILIPS

ГАРАНТИЙНЫЙ ТАЛОН БЫТОВАЯ ЭЛЕКТРОНИКА

Модель:

Серийный номер:

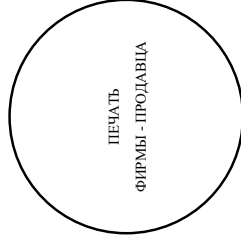
Дата продажи:

ПРОДАВЕЦ:

Название фирмы:

Телефон фирмы:

Адрес и E-mail:



Изделие получило в исправном состоянии.
С условиями гарантии ознакомлен и согласен

(подпись покупателя)

Внимание! Гарантийный талон недействителен без печати продавца.

Уважаемый потребитель!

Компания Филипс выражает благодарность за Ваш выбор и гарантирует высокое качество и безупречное функционирование данного изделия при соблюдении правил его эксплуатации.

При покупке убедительно просим проверить правильность заполнения гарантийного талона. При этом серийный номер и наименование модели приобретенного Вами изделия должны быть идентичны записи в гарантийном талоне. Не допускается внесение в талон каких-либо изменений, исправлений. В случае неправильного или неполного заполнения гарантийного талона немедленно обратитесь к продавцу.

При бережном и внимательном отношении изделие будет надежно служить Вам долгие годы. В ходе эксплуатации не допускайте механических повреждений, попадания вовнутрь посторонних предметов, жидкостей, насекомых, в течение всего срока службы следите за сохранностью идентификационной наклейки с обозначением наименования модели и серийного номера изделия.

Если в процессе эксплуатации изделия Вы сочтете, что параметры работы отличаются от изложенных в инструкции пользователя, рекомендуем обратиться за консультацией в наш Информационный центр.

Условия гарантии

Объект	Изделие	Пульт дистанционного управления
Срок службы (исчисляется со дня передачи товара потребителю)	5 лет	1 год
Срок гарантии (исчисляется со дня передачи товара потребителю)	1 год	1 год

По окончании срока службы обратитесь в авторизованный сервисный центр для проведения профилактических работ и получения рекомендаций по дальнейшей эксплуатации изделия.

Во избежание возможных недоразумений, сохраняйте в течение срока службы документы, прилагаемые к товару при его продаже (данный гарантийный талон, товарный и кассовый чеки, накладные, инструкцию по эксплуатации (на любом носителе) и иные документы).

Гарантийное обслуживание не распространяется на изделия, недостатки которых возникли вследствие:

1. Нарушения Потребителем правил эксплуатации, хранения или транспортировки товара
2. Действий третьих лиц:
 - ремонта неуполномоченными лицами;
 - внесения несанкционированных изменений или схематических изменений и изменений программного обеспечения
 - отклонение от Государственных Технических Стандартов (ГОСТов) и норм питающих, телекоммуникационных и кабельных сетей;
 - неправильной установки и подключения изделия;
3. Действия непреодолимой силы (стихия, пожар, молния и т.п.);

Любую информацию о расположении сервисных центров и о сервисном обслуживании Вы можете получить в Центре информационной поддержки:

Телефон: (495) 961-1111, 8 800 200-0880 (бесплатный звонок по России).

Интернет: www.philips.ru

