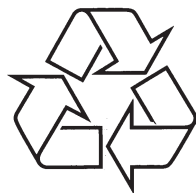


Mazā DVD kinozāle

Reģistrējiet savu produktu un saņemiet atbalstu
www.philips.com/welcome

MCD 289



Apciešojiet Philips Internetā
<http://www.philips.com>



Lietošanas pamācība

UZMANĪBU

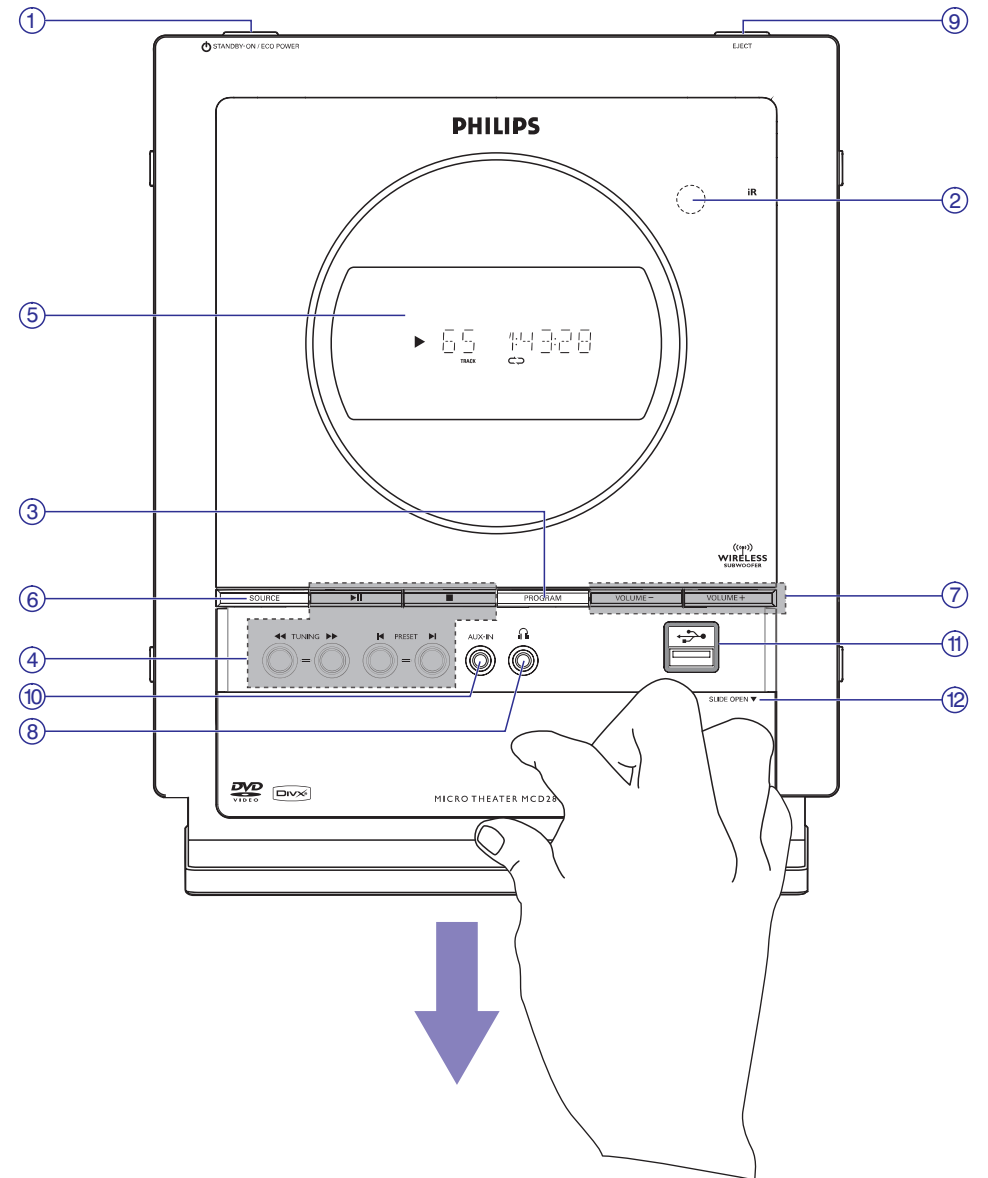
Citu kā šeit norādīto vadību vai regulējumu lietošana vai procedūru veikšana var novest pie pakļaušanas bīstamam starojumam vai citas nedrošas darbības.

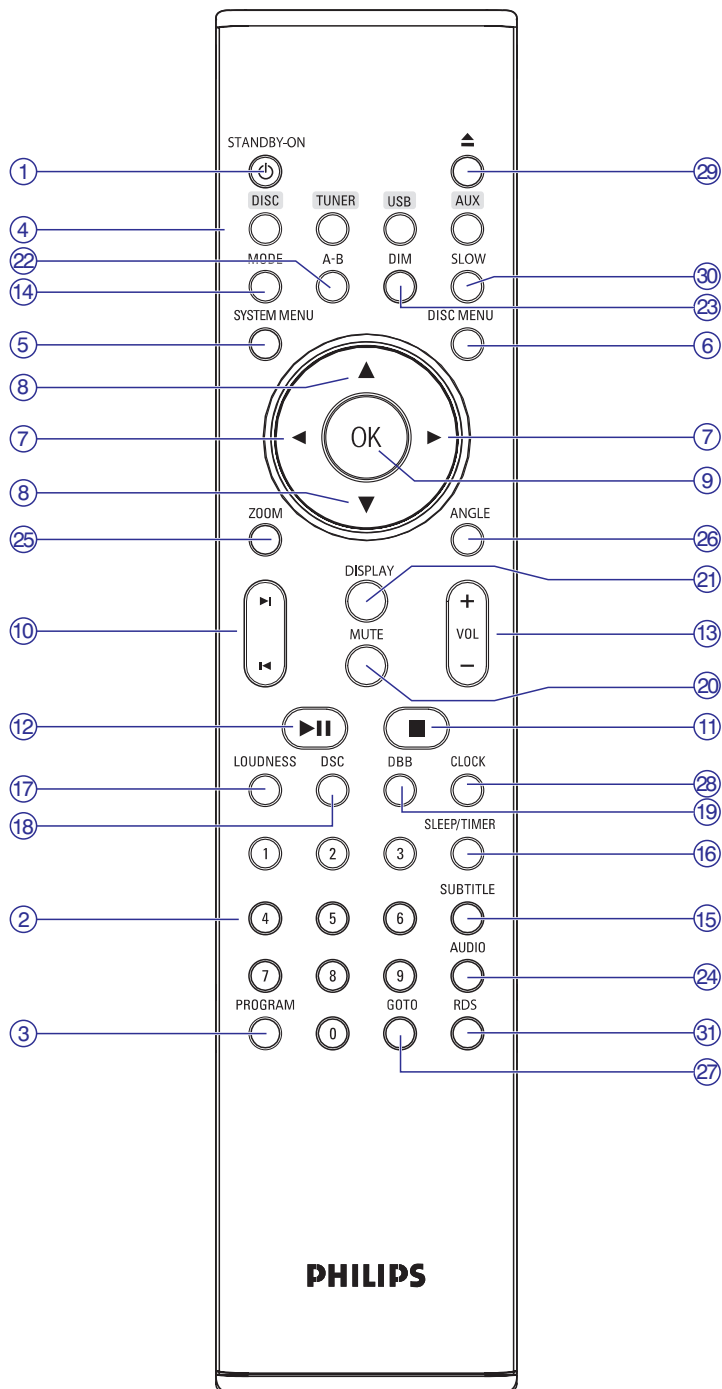


MCD289

Augstākās klases
lāzera ierīce

PIEZĪMĒM





TRAUČĒJUMU NOVĒRŠANA

Problēma	Risinājums
Tālvadības pults nestrādā.	<ul style="list-style-type: none"> Mērķējiet tālvadības pulti tieši uz iR sensoru. Samaziniet attālumu starp tālvadības pulti un sistēmu. Noņemiet jebkādas iespējamus šķēršļus. Nomainiet baterijas. Pārbaudiet, vai baterijas ir ievietotas pareizi.
Neizdodas izveidot savienojumu ar zemo frekvenču skaļruni.	<ul style="list-style-type: none"> Pārliedzieties, ka zemo frekvenču skaļrunis ir ieslēgts. Attālums starp galveno ierīci un zemo frekvenču skaļruni pārsniedz maksimālo bezvadu komunikāciju attālumu. Pārvietojiet zemo frekvenču skaļruni tuvāk galvenajai ierīcei. Starp galveno ierīci un zemo frekvenču skaļruni var būt šķēršļi. Noņemiet šķēršļus. Var būt stipri traucējumi. Pārliedzieties, ka nav stipru traucējumu, kas var bojāt savienojumu starp galveno ierīci un zemo frekvenču skaļruni. Ja traucējumi turpinās, skatīt nodaļu "Solis 1: Skaļruņa pieslēgšana Bezvadu zemo frekvenču skaļruņa pieslēgšana", lai izveidotu savienojumu manuāli.
Taimeris nestrādā.	<ul style="list-style-type: none"> Pareizi iestatiet pulksteni.
Pulksteņa/Taimera iestatījums ir izdzēsts.	<ul style="list-style-type: none"> Ir bijis strāvas pārrāvums vai ticis atvienots strāvas vads. Pārstatiet pulksteni/taimeri.
Nevar izvēlēties Progresīvo skenēšanu.	<ul style="list-style-type: none"> Pārliedzieties, ka video signāls ir pārslēgts uz 'Pr/Cr Pb/Cb Y'.
Daži faili no USB ierīces netiek parādīti.	<ul style="list-style-type: none"> Pārliedzieties, ka direktoriņu skaits nepārsniedz 99 vai virsrakstu skaits nepārsniedz 999.
Displejā rītinās "DEVICE NOT SUPPORTED" (Ierīce nav atbalstīta).	<ul style="list-style-type: none"> Izņemiet USB saglabāšanas ierīci vai izvēlieties citu avotu.

TRAUCĒJUMU NOVĒRŠANA

Problēma	Risinājums
DVD atskaņotājs nesāk atskaņošanu.	<ul style="list-style-type: none"> • Ievietojiet nolasāmu disku. • Pārbaudiet diska tipu, krāsu sistēmu un reģiona kodu. • Notīriet disku. • Ievietojiet disku ar atskaņojamo pusi uz leju. • Spiediet taustiņu SYSTEM MENU, lai izslēgtu iestatīšanas izvēlni. • Atceliet vecāku kontroles novērtējuma funkciju vai mainiet novērtējuma līmeni. • Sistēmā ir kondensējies mitrums. Izņemiet disku un atstājiet sistēmu ieslēgtu aptuveni uz stundu.
DVD atskaņotājs nereaģē uz taustiņu nospiešanu.	<ul style="list-style-type: none"> • Atvienojiet strāvas vadu no sienas rozetes un pēc brīža atkal pieslēdziet.
Nevar aktivizēt dažas funkcijas, kā Subtitrus, citas valodas Audio.	<ul style="list-style-type: none"> • Citas valodas skaņa vai subtitri nav ierakstīti DVD. • DVD neļauj skaņas valodas vai subtitru nomaņu.
Kad tiek izvēlēta funkcija, netiek izvadīts attēls.	<ul style="list-style-type: none"> • Pārliecinieties, ka komponentes ir pieslēgtas pareizi. • Spiediet pareizo funkcijas taustiņu ievades avotam.
Skaņa nav dzirdama vai ir sliktas kvalitātes.	<ul style="list-style-type: none"> • Regulējiet skaļumu. • Atvienojiet austiņas. • Pārbaudiet, vai skaļruņi ir pareizi pieslēgti. • Pārbaudiet, vai atkailinātais skaļruņa vada gals ir iespiests. • Ja sistēma ir pauzes, lēnas kustības vai tīšanas režīmā, spiediet taustiņu ► , lai turpinātu normālu atskaņošanu. • Pārliecinieties, ka MP3-CD ir ierakstīts ar bitu ātrumu 32-256 kbps ar atjaunošanās frekvenci 48 kHz, 44.1 kHz vai 32 kHz. • Pārliecinieties, ka DTS disks atbalsta arī Dolby Digital izeju.
Radio uztveršana ir sliktā.	<ul style="list-style-type: none"> • Ja signāls ir pārāk vājš, regulējiet antenu vai pieslēdziet āra antenu, lai iegūtu labāku uztveršanu. • Palieliniet attālumu starp Sistēmu un Jūsu TV vai Videomagnetofonu.
Kreisā un labā skaņas izejas ir otrādāk.	<ul style="list-style-type: none"> • Pārbaudiet skaļruņu pieslēgumu un atrašanās vietu.

Ražots ar licenci no Dolby Laboratories.

"Dolby", "Pro Logic" un dubult-D simbols ir Dolby Laboratories zīmoli.

Šī prece sevī ietver autortiesību aizsardzības tehnoloģiju, ko aizsargā noteiktu ASV patentu metožu tiesības un citas intelektuālā īpašuma tiesības, kas pieder Macrovision Corporation un citiem tiesību turētājiem. Šīs autortiesību aizsardzības tehnoloģijas lietošana jāsaskaņo ar Macrovision Corporation, un tā ir paredzēta mājas un citai ierobežotai skatīšanai, ja nav kā savādāk saskaņots ar Macrovision Corporation. Apgrieztā mehānika vai izjaukšana aizliegta.



DivX sertificētas preces: "DivX sertificēti un asociēti logo ir DivX Inc zīmoli un tiek lietoti saskaņā ar licenci.

Windows Media ir Microsoft Corporation zīmols.

SATURS

Vispārēja Informācija

Atskaņojamie diski	8
Reģionu kodi	8
Komplektā iekļautie piederumi	8
Informācija par dabas aizsardzību.....	8
Apkopes un drošības informācija.....	8-9
Dzirdes drošība.....	9

Uzstādīšana

Solis 1: Skaļruņu pieslēgšana	10
Bezvadu zemo frekvenču skaļruņa pieslēgšana.....	10
Solis 2: FM antenas pieslēgšana	10
Solis 3: TV pieslēgšana	10~11
Izmantojot kontaktu A/V OUT.....	11
Izmantojot S-Video leejas kontaktu	11
Izmantojot Komponentu Video kontaktus (Y Pb Pr)	11
Solis 4: Ierīces un skaļruņu novietošana.....	12
Solis 5: Strāvas vada pieslēgšana	13
Papildus: Papildus aprīkojuma pieslēgšana	13
Ne-USB ierīces atskaņojuma klausīšanās	13
USB ierīces vai atmiņas kartes pieslēgšana	13

Vadības

Vadības uz sistēmas	13
Vadības uz tālvadības pults.....	13~14

Sagatavošanās

Solis 1: Tālvadības pults lietošana	15
Tālvadības pults lietošana atskaņotāja darbināšanai	15
Solis 2: Pulksteņa iestatīšana.....	15
Solis 3: Video priekšrocību iestatīšana	15~16
Progresīvās skenēšanas funkcijas iestatīšana.....	15
Lai manuāli izslēgtu Progresīvo skenēšanu.....	15~16
Solis 4: Valodu priekšrocību iestatīšana	16

Pamatfunkcijas

Sistēmas ieslēgšana/izslēgšana	17
Sistēmas pārslēgšana Ekonomiskajā gaidīšanas režīmā	17
Strāvu taupošs automātisks gaidīšanas režīms	17
Skaņas vadība	17
DBB (Dinamisks Basu Pastiprinājums)	17
DSC (Digitāla Skaņas Vadība).....	17
LOUDNESS (Skaļums).....	17
Skaļuma vadība.....	17
Displeja ekrāna patumšīnāšana.....	17

Diska Darbības

Disku atskaņošana	18
Diska Izvēlnes lietošana	18
Atskaņošanas pamatvadības.....	18
Atskaņošanas iepauzēšana	18
Celiņa/nodaļas/virsraksta izvēle	18
Atskaņošanas turpināšana no pēdējās apturēšanas punkta.....	18
Palielināšana.....	18
Dažādi atskaņošanas režīmi: Sajaukta secība un Atkārtošana	18
Atkārtošana A-B.....	19
Lēna kustība	19
Meklēšana uz priekšu/atpakaļ	19
Laika meklēšana un meklēšana pēc nodaļas/celiņa numura.....	19
Informācijas parādīšana atskaņošanas laikā.....	19
Īpašas diska funkcijas	19
Virsraksta atskaņošana	19
Kameras leņķis	19
Audio valodas maiņa.....	19
Audio kanāla maiņa.....	19
Subtitri.....	19
MP3/WMA/JPEG Attēlu diska atskaņošana.....	19
Vispārējās darbības	19
Īpašas JPEG funkcijas.....	20
Attēla palielināšana	20
Atskaņošana ar vairākiem leņķiem.....	20
DivX diska atskaņošana	20

TRAUCĒJUMU NOVĒRŠANA

BRĪDINĀJUMS

Nekādā gadījumā nemēģiniet labot sistēmu paši, jo tādējādi tiks anulēta garantija. Neatveriet sistēmu, jo ir elektriskā šoka iespējamība.

Ja rodas kļūda, vispirms pārbaudiet zemāk minētos punktus, pirms vest ierīci labot. Ja Jūs nevarat novērst problēmu, sekojot zemāk minētajiem padomiem, sazinieties ar Philips, lai iegūtu palīdzību.

Problēma	Risinājums
Ierīce nav ieslēgta	<ul style="list-style-type: none"> Pārbaudiet, vai maiņstrāvas vads ir kārtīgi pieslēgts.
Displejā parādās "NO DISC"	<ul style="list-style-type: none"> Pārbaudiet, vai disks nav ievietots otrādāk. Gaidiet, līdz izgaros mitrums, kas kondensējies uz lēcas. Nomainiet vai notīriet disku, skatīt "Apkope". Lietojiet nolasāmu disku vai pareizi ierakstīta formāta MP3-CD.
Nav attēla	<ul style="list-style-type: none"> Izvēlieties pareizu video ieejas režīmu uz TV. Pārbaudiet, vai TV ir ieslēgts. Pārbaudiet video savienojumu. Pārbaudiet, vai sistēma ir kārtīgi pieslēgta. Ja ir aktivizēta progresīvās skenēšanas funkcija, bet pieslēgtais TV neatbalsta progresīvos signālus, vai vadi nav pareizi saslēgti, skatīt "Sagatavošanās Progresīvās skenēšanas funkcijas iestatīšana", lai pareizi iestatītu progresīvo skenēšanu, vai izslēdziet progresīvās skenēšanas funkciju sekojoši: <ol style="list-style-type: none"> Izslēdziet Jūsu TV progresīvās skenēšanas režīmu vai ieslēdziet vīto režīmu. Spiediet taustiņu SYSTEM MENU uz tālvadības pults, lai izslēgtu sistēmas izvēlni, tad spiediet taustiņu DISC un 1, lai izslēgtu progresīvo skenēšanu.
Kropļots vai slikts attēls.	<ul style="list-style-type: none"> Dažreiz var rasties nelieli attēla traucējumi. Tā nav nepareiza darbība. Notīriet disku.
Ekrāna proporciju nevar nomainīt, lai arī Jūs esat iestatījuši TV formu.	<ul style="list-style-type: none"> Ekrāna proporcija ir fiksēta DVD diskā. Atkarībā no TV, var nebūt iespējams mainīt ekrāna proporciju.

SPECIFIKĀCIJAS

Pastiprinātājs

Izejas jauda.....	2 x 20W + 50W RMS
Frekvenču veikspēja (K/L).....	180 – 20000 Hz
(Zemo frekvenču skaļrunis).....	50 – 180 Hz
Signāla-trokšņa attiecība	> 65 dB
AUX ieeja.....	1V RMS 20komi

Disks

Lāzera tips	Pusvadītāju
Diska diametrs	12 cm / 8 cm
Video atkodēšana	MPEG-1/MPEG-2/DivX
Video DAC.....	12 biti
Signāla sistēma	PAL/NTSC
Video formāts	4:3 / 16:9
Video S/T	> 48 dB
Audio DAC.....	24 biti / 96 kHz
Kopējie harmoniskie traucējumi	< 0.1% (1 kHz)
Frekvenču veikspēja.....	4 Hz – 20 kHz (44.1 kHz)
.....	4 Hz – 22 kHz (48 kHz)
.....	4 Hz – 24 kHz (96 kHz)
S/T attiecība.....	> 65 dBA

Uztvērējs

FM uztveršanas diapazons	FM 87.5 – 108 MHz
Regulēšanas solis	50 kHz
Jūtība	
- Mono, 26dB S/T attiecība	5uV
- Stereo, 46dB S/T attiecība.....	100uV
Izvēlamība	> 28dB
Attēla noraidījums.....	> 25dB
Kopējie harmoniskie traucējumi	< 3%
Signāla-Trokšņa attiecība	> 55 dBA

Skaļruņi

Pretestība (K/L).....	4 omi
(Zemo frekvenču)	8 omi
Skaļruņi (K/L)	3"
(Zemo frekvenču)	5"
Frekvenču veikspēja.....	50 – 16000 Hz

Vispārēja informācija

Kopējā izejas jauda	2 x 25 W + 50 W RMS
Strāvas padeve	220–230V, 50 Hz /60 Hz
Strāvas patēriņš aktīvā režīmā	35 W
Strāvas patēriņš gaidīšanas režīmā	< 4 W
Strāvas patēriņš Ekonomiskajā gaidīšanas režīmā	1W
Kompozītu video izeja.....	1.0 Vp-p, 75 omi
S-Video izeja	1.0 Vp-p, 75omi
Koaksiālā izeja	0.5 Vpp ± 0.1 Vpp 75 omi
Austiņu izeja	2 x 15 mW, 32 omi
USB direct.....	Versija 2.0
Bezvadu zemo frekvenču skaļruņa savienojums.....	2.4 GHz, AFH

Izmēri (P x A x D)

Galvenā ierīce.....	200 x 250 x 110 mm
Galvenais skaļrunis.....	140 x 220 x 33 mm (katrs)
Zemo frekvenču skaļrunis	170 x 197 x 302 mm

Svars

Ar iepakojumu	8 kg
Galvenā ierīce.....	1.45 kg
Galvenais skaļrunis.....	0.4 kg (katrs)
Zemo frekvenču skaļrunis	3.3 kg

Specifikācijas un ārējais izskats var mainīties bez brīdinājuma.

SATURS

Sistēmas Izvēlnes Iespējas

Pamatdarbības	21
Vispārējās Iestatīšanas Lapa	21
TV displejs	21
Izvēlnu valoda	21
Ekrāna saudzētājs	21
DIVX VOD reģistrācijas kods	21
Audio Iestatīšanas Lapa	21~22
Analogā audio iestatīšana	21
Digitālā audio iestatīšana	21
Dolby Digital Iestatīšana	21
3D	21
HDCD	21
Nakts režīms	22
Video Iestatīšanas Lapa	22
Komponentu	22
TV režīms.....	22
Attēla iestatījumi	22
Priekšrocību Lapa	22
Vecāku	22
Noklusējumi.....	22
Paroles iestatīšana.....	22

Radio uztveršana

Radio staciju uzregulēšana	23
Radio staciju saglabāšana.....	23
Automātiska programmēšana	23
Manuāla programmēšana	23
Saglabāto radio staciju uzregulēšana.....	23
RDS	23
RDS pulksteņa uzregulēšana	23

Ārēji avoti

USB saglabāšanas ierīces lietošana	24
--	----

Pulkstenis/Taimeris

Pulksteņa iestatīšana	25
Modinātāja taimera iestatīšana.....	25
Gulētiešanas taimera iestatīšana	25

Specifikācijas

Traucējumu novēršana

Atbrīvošanās no Jūsu vecās preces

Jūsu prece ir veidota un ražota, izmantojot augstas kvalitātes materiālus un sastāvdaļas, ko var pārstrādāt un lietot atkārtoti.

Ja precei ir piestiprināts šis pārsvītrotās riteņotās miskastes simbols, tas nozīmē, ka precei sedz Eiropas Direktīva 2002/96/EC.



Apziniet vietējo atsevišķās savākšanas sistēmu elektriskām un elektroniskām precēm.

Rīkojieties saskaņā ar vietējiem noteikumiem un neizmetiet Jūsu vecās preces kopā ar sadzīves atkritumiem. Pareiza atbrīvošanās no Jūsu vecās preces palīdzēs novērst potenciālas negatīvas sekas apkārtējai videi un cilvēku veselībai.

VISPĀRĒJA INFORMĀCIJA

Apšveicam ar Jūsu pirkumu un laipni lūdzam Philips!

Lai pilnībā izmantotu atbalstu, ko piedāvā Philips, reģistrējiet Jūsu precī tiešsaistē www.philips.com/welcome.

Atskaņojamie diski

Jūsu DVD Atskaņotājs atskaņos:

- Ciparvideodiskus (DVD)
- Video CD (VCD)
- Super Video CD (SVCD)
- Ciparvideodiskus + Pārākstāmus (DVD+RW)
- Audio Kompaktdiskus (CD)
- Attēlu (Kodak, JPEG) failus no CD-R(W)
- Windows Media Audio (WMA)
- DivX(R) diskus uz CD-R(W):
- DivX 3.11, 4.x, 5.x
- Atbalstīts MP3-CD formāts.
- ISO 9660/UDF formātu
- Maksimālais virsraksta/albuma nosaukums – 10 simboli
- Maksimālais virsrakstu skaits plus albumi ir 255
- Maksimālais direktoriju dziļums ir 8 līmeņi.
- Maksimālais albumu skaits ir 32.
- Maksimālais MP3 celiņu skaits ir 999.
- Atbalstītās maiņas frekvences MP3 diskam ir: 32kHz, 44.1kHz, 48kHz.
- Atbalstītie bitu ātrumi MP3 diskam ir: 32, 64, 96, 128, 192, 256 (kbps).



Sekojoši formāti nav atbalstīti:

- Faili kā *.VMA, *.AAC, *.DLF, *.M3U, *.PLS, *.WAV.
- Joliet formātā ierakstīti diski.

Reģionu kodi

DVD jābūt apzīmētiem kā reģiona ALL vai 2, lai tos varētu atskaņot uz šīs DVD sistēmas. Jūs nevarat atskaņot diskus, kas ir paredzēti citiem reģioniem.



Piezīme:

- *Jaukta režīma diskam, tikai viens režīms tiks izvēlēts atskaņošanai, saskaņā ar ierakstīšanas formātu.*
- *Ja Jums ir sarežģījumi atskaņot noteiktu disku, izņemiet disku un mēģiniet atskaņot citu. Nepareizi formatēts disks neatskaņosies uz šī DVD Atskaņotāja.*

Komplektā iekļautie piederumi

- A/V vads (dzeltens/sarkans/balts)
- FM vada antena
- 1 X sertificēts strāvas adapteris (Marka: PHILIPS, Modelis: GFP451DA-2419-1 Ieeja: 100-240V ~50/60Hz 1.2A Izeja: 24V # 1.9A)
- Statīvs
- Tālvadības pults un divas AAA baterijas.
- Šī lietošanas pamācība un Ātrā sākuma ceļvedis

Informācija par dabas aizsardzību

Viss liekais iepakojums ir ticis noņemts. Mēs esam centušies padarīt iepakojumu viegli sadalāmu trīs materiālos: kartons (kaste), polistīrols (sitienu slāpētājs) un polietilēns (maisīni, aizsargājošā burbuļu loksne).

Jūsu sistēma sastāv no materiāliem, ko var pārstrādāt un lietot atkārtoti, ja izjaukšanu veic specializēta kompānija. Apziniet vietējos noteikumus par atbrīvošanos no iepakojuma materiāliem, tukšajām baterijām un vecā aprīkojuma.

Apkopes un drošības informācija

- Nepakļaujiet sistēmu, baterijas vai diskus mitrumam, lietus, smiltīm vai pārmērīgam karstumam (ko izraisa sildīšanas aprīkojums vai tieša saules gaisma).
- Uz ierīces nedrīkst novietot priekšmetus pilnus ar šķidrumu, kā vāzes.
- Uz ierīces nedrīkst novietot atklātas liesmas avotus, kā aizdedzinātas sveces.
- Ierīci nedrīkst pakļaut pilieniem vai šļakstiem.

PULKSTENIS/TAIMERIS

Pulksteņa iestatīšana

Skatīt nodaļu "Sagatavošanās Solis 2: Pulksteņa iestatīšana".

Taimera iestatīšana

- Sistēmu var lietot kā modinātāju, ieslēdzot pēdējo izvēlēto avotu noteiktā laikā (vienreizēja darbība). Pirms taimera lietošanas, jāiestata pulkstenis.
 - 1. Gaidīšanas režīmā, nospiediet un vairāk kā trīs sekundes turiet taustiņu **SLEEP/TIMER** uz tālvadības pults.
→ Displejā īsi parādās "TIMER SET". Tad displejā mirkšķinās stundu cipari.
 - 2. Spiediet taustiņus **VOLUME +/-** (vai **VOL +/-** uz tālvadības pults), lai iestatītu stundas, un taustiņu **SLEEP/TIMER**, lai apstiprinātu.
→ Displeja panelī mirkšķinās minūšu cipari.
 - 3. Spiediet taustiņus **VOLUME +/-** (vai **VOL +/-** uz tālvadības pults), lai iestatītu minūtes, un taustiņu **SLEEP/TIMER**, lai apstiprinātu.
→ Displejā mirkšķinās "TUN", "DVD" vai "USB".
 - 4. Spiediet taustiņus **VOLUME +/-** (vai **VOL +/-** uz tālvadības pults), lai izvēlētos vajadzīgo avotu.
 - 5. Spiediet taustiņu **SLEEP/TIMER**, lai pabeigtu iestatīšanu.
 - Displejs rāda ☉.
- Lai izslēgtu taimeri**
- Vēlreiz spiediet taustiņu **SLEEP/TIMER**.
→ Indikācija ☉ pazūd.

Gulētiešanas taimera iestatīšana

Gulētiešanas taimeris ļauj sistēmai pašai izslēgties pēc noteikta laika.

1. Atkārtoti spiediet taustiņu **SLEEP/TIMER** uz tālvadības pults, lai izvēlētos izslēgšanās laiku.
→ Izvēle ir sekojoša (laiks minūtēs):
OFF (Izslēgts) 15 → 30 → 45 → 60 → 75 → 90 → 105 → 120 → OFF (Izslēgts)
→ Displejā parādās "SLEEP XX" vai "SLEEP OFF". "XX" ir laiks minūtēs.
 2. Spiediet taustiņu **SLEEP/TIMER**, līdz Jūs sasniedzat vajadzīgo izslēgšanās laiku.
→ Displejā parādās **zZ**.
- Lai izslēgtu gulētiešanas taimeri**
- Spiediet taustiņu **SLEEP/TIMER**, līdz displejā tiek parādīts "OFF" (Izslēgts), vai spiediet taustiņu **ECO POWER/STANDBY ON** ☉ (**STANDBY-ON** ☉ uz tālvadības pults).
→ Indikācija **zZ** pazūd.

USB saglabāšanas ierīces lietošana

Pieslēdzot USB saglabāšanas ierīci Hi-Fi sistēmai, Jūs varat izbaudīt ierīcē saglabāto mūziku pa Hi-Fi sistēmas jaudīgajiem skaļruniem.

USB saglabāšanas ierīces atskaņošana

Saderīgas USB saglabāšanas ierīces

Ar Hi-Fi sistēmu Jūs varat lietot

- USB flash atmiņu (USB 2.0 vai USB 1.1)
- USB flash atskaņotāju (USB 2.0 vai USB 1.1)
- Atmiņas kartes (nepieciešams papildus karšu lasītājs, lai strādātu ar šo Hi-Fi sistēmu).

Piezīme:

- Dažos USB flash atskaņotājos (vai atmiņas ierīcēs), saglabātais saturs tiek ierakstīts, izmantojot autortiesību aizsardzības tehnoloģiju. Šādu aizsargāto saturu nevar atskaņot uz citām ierīcēm (kā šī Hi-Fi sistēma).

Atbalstītie formāti:

- USB vai atmiņas faila formāts FAT12, FAT16, FAT32 (sektora izmērs: 512 baiti)
- MP3 bitu ātrums (datu ātrums): 32-320 kbps un mainīgs bitu ātrums.
- WMA v9 vai jaunāka
- Direktoriju dziļums līdz 8 līmeņiem.
- Albumu skaits: ne vairāk kā 99
- Celiņu skaits: ne vairāk kā 999
- IT3 etiķete v2.0 vai jaunāka
- Faila nosaukums Unicode UTF8 (maksimālais garums: 128 baiti).

Sistēma neatskaņos un neatbalstīs sekojošo:

- Tukšus albumus.
- Neatbalstīti failu formāti tiek izlaisti.
- AAC, WAV, PCM, NTFS audio failus
- DRM aizsargātus WMA failus
- WMA failus formātā Lossless.

Kā organizēt Jūsu MP3/WMA failus USB saglabāšanas ierīcē

Šī Hi-Fi sistēma pārļūkos MP3/WMA failus direktoriju/apakšdirektoriju/virsrakstu secībā.

Organizējiet Jūsu MP3/WMA failus dažādās direktorijās un apakšdirektorijās, kā nepieciešams.

Piezīmes:

- Ja Jūs neesat organizējuši MP3/WMA failus albumos Jūsu diskā, visiem šiem failiem tiks piešķirts albums "00".
- Pārliecinieties, ka MP3 failu paplašinājums ir .mp3, un WMA failu paplašinājums ir .wma.
- DRA aizsargātiem failiem, lietojiet Windows Media Player 10 (vai jaunāku), lai tos pārveidotu. Papildus informācijai par Windows Media Player un WM DRM (Windows Media Digitālo Tiesību Menedžments) skatīt www.microsoft.com.

1. Pārliecinieties, ka USB ierīce ir kārtīgi pieslēgta (Skatīt Uzstādīšana: Papildus aprīkojuma pieslēgšana).
2. Atkārtoti spiediet taustiņu **SOURCE** (vai **USB** uz tālvadības pults), lai piekļūtu USB režīmam. Ja USB ierīcē netiek atrasti audio faili, displejā parādās NO AUDIO (Nav audio).
3. Atskaņojiet USB audio failus tāpat kā albumus/celiņus uz CD (Skatīt Diska darbības).

Piezīmes:

- Saderības dēļ, albuma/celiņa informācija var atšķirties no tās, kas tiek rādīta Flash atskaņotāju mūzikas pārsūtīšanas programmatūrā.
- Failu nosaukumi un ID3 etiķetes tiks rādītas kā –, ja tās nav Angļu valodā.

Izvairieties no kondensāta problēmām

- Ja sistēma tiek ienesta no aukstuma siltumā, vai tiek novietota ļoti mitrā telpā, sistēmas iekšienē uz diska ierīces lēcas var kondensēties mitrums. Ja tā notiek, CD atskaņotājs nestrādās. Atstājiet ierīci siltā telpā līdz mitrums izgaro.

Neobloķējiet ventilāciju

- Novietojiet sistēmu vietā ar pietiekamu ventilāciju, lai novērstu karstuma uzkrāšanos Jūsu sistēmā. Atstājiet vismaz 10 cm brīvas vietas visapkārt ierīcei.
- Ventilāciju nedrīkst traucēt, aizsedzot ventilācijas atveres ar priekšmetiem kā avīzes, galdauti, aizkari, utt.

Disku tīrīšana

- Lai tīrītu CD, slaukiet disku no centra uz āru ar mīkstu, kokvilnu neaturošu lupatu. Tīrīšanas līdzekli var bojāt disku.
- Rakstiet tikai uz CDR(W) apdrukātās puses un tikai ar mīkstu flomāsteru.
- Turiet disku aiz tā malām. Neaizskariet virsmu.



Piemērotas vietas atrašana

- Novietojiet atskaņotāju uz plakanas, cietas un stabilas virsmas.
- Uzstādiet ierīci tuvu strāvas rozetei, kur strāvas vadam var viegli piekļūt.

Dzirdes drošība

Klausieties vidējā skaļumā.

- Ausiņu lietošana lielā skaļumā var bojāt Jūsu dzirdi. Šī prece var radīt skaņas decibelu diapazonā, kas var radīt dzirdes zudumu normālai personai, pat ja pakļaut šai skaņai mazāk kā minūti. Augstākie decibelu diapazoni tiek piedāvāti tiem, kam jau var būt dzirdes zudumi.
- Skaņa var būt maldinoša. Dažreiz Jūsu dzirdes "komforta līmenis" adaptējas augstākiem skaņas līmeņiem. Tādēļ, pēc ilgākas klausīšanās, tas, kas izklausās "normāli", var patiesībā būt skaļi un traumējoši Jūsu dzirdei. Lai nodrošinātos pret šo, iestatiet Jūsu skaļumu uz drošu līmeni, pirms Jūsu dzirde adaptējas un atstājiet to tādā līmenī.

Lai noteiktu drošu skaļuma līmeni:

- Iestatiet Jūsu skaļuma līmeni uz zemu.
- Lēnām palieliniet skaņas līmeni, līdz Jūs to dzirdat komfortabli un skaidri, bez traucējumiem.

Klausieties saprātīgus laika periodus:

- Paildzināta pakļaušana skaņai, pat normālā "drošā" līmenī, var izraisīt klausīšanās zudumus.
- Pārliecinieties, ka lietojat Jūsu aprīkojumu saprātīgi un veiciet piemērotus pārtraukumus.

Pārliecinieties, ka tiek ievēroti sekojoši padomi, lietojot ausiņas.

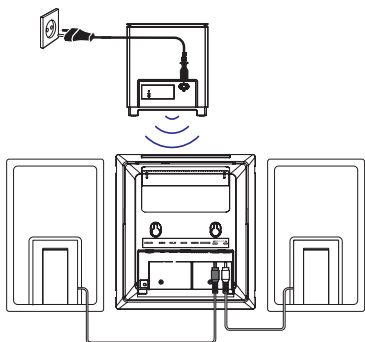
- Klausieties saprātīgā skaļumā saprātīgus laika periodus.
- Esiet uzmanīgi, lai neregulētu skaļumu, kad adaptējas Jūsu dzirde.
- Nepalieciniet skaļumu tik augstu, ka Jūs nedzirdat, kas notiek ap Jums.
- Jums jābūt piesardzīgiem vai uz laiku jābeidz lietot ierīci potenciāli bīstamās situācijās.
- Nelietojiet ausiņas, darbinot motorizētu transporta līdzekli, braucot ar velosipēdu, skrituļdēli, utt.; tas var radīt satiksmes negadījuma iespēju un ir nelegāli daudzās valstīs.

UZSTĀDĪŠANA

SVARĪGI!

- Tipa plāksnīte atrodas sistēmas aizmugurē.
- Pirms strāvas vada pieslēgšanas sienas rozetei, pārliedzinieties, ka ir veikti visi citi savienojumi.
- Nekad neveiciet un nemainiet savienojumus, kad ierīce ir ieslēgta.

Solis 1: Skaļruņu pieslēgšana



1. Novietojiet galveno ierīci ar priekšpusi uz leju uz plakanas un stabilas virsmas. Tad noņemiet vāciņu ierīces aizmugurē, lai redzētu savienojumam pieejamos kontaktus.
2. Pieslēdziet divu priekšējo skaļruņu vadus pie kontaktiem **SPEAKERS**, labo skaļruni pie "RIGHT" un kreiso skaļruni pie "LEFT".

Piezīmes:

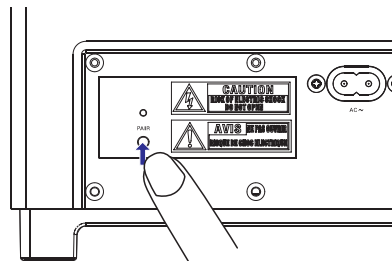
- Pārliedzinieties, ka skaļruņu vadi ir kārtīgi pieslēgti. Nepareizs savienojums var bojāt sistēmu dēļ īssavienojuma.
- Optimālai skaņas darbībai, lietojiet komplektā iekļautos skaļruņus.
- Nepieslēdziet vairāk kā vienu skaļruni pie viena skaļruņu kontaktu pāra +/-.
- Nepieslēdziet skaļruņus, kuru pretestība ir mazāka kā komplektā iekļautajiem skaļruņiem. Skatīt šīs lietošanas pamācības sadaļu SPECIFIKĀCIJAS.

Bezvadu zemo frekvenču skaļruņa pieslēgšana

- Ieslēdziet galveno ierīci un zemo frekvenču skaļruni.
→ Bezvadu savienojums iestātiesies automātiski.

Gadījumā, ja bezvadu savienojums neizveidojas, dēļ konflikta vai spēcīgiem traucējumiem, u.tml., Jums var būt jāveic sekojošas procedūras, lai manuāli savienotu ierīces:

1. Gaidīšanas režīmā, nospiediet un turiet trīs sekundes taustiņu **PAIR** uz ierīces.
→ Displeja ekrānā mirkšķinās "PAIRING" (Savienojas).
2. Nospiediet un turiet trīs sekundes taustiņu **PAIR** zemo frekvenču skaļruņa aizmugurē.
→ Mirkšķinās lampiņa uz zemo frekvenču skaļruņa.

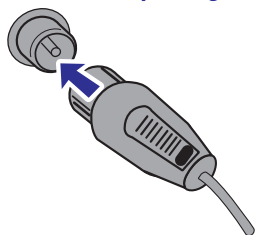


- Ja savienojums izdodas, displejs rāda "PAIR OK" (Savienojums Ok).
- Ja savienojums neizdodas vai to nevar veiksmīgi izveidot 60 sekunžu laikā, sistēmas displejs rāda "PAIR FAIL" (Savienojums nav izdevies).

Piezīmes:

- Pēc izslēgšanas bezvadu savienojums tiks automātiski izslēgts.
- Papildus informācijai par pārslēgšanos starp Ekonomisko gaidīšanas režīmu un Gaidīšanas režīmu, skatīt nodaļu "Pamatfunkcijas Sistēmas pārslēgšana Ekonomiskajā gaidīšanas režīmā".

Solis 2: FM antenas pieslēgšana



- Pieslēdziet komplektā iekļauto FM antenu pie kontakta **FM AERIAL**.

Solis 3: TV pieslēgšana

SVARĪGI!

- Jums jāveic tikai viens video savienojums no sekojošajiem variantiem, atkarībā no Jūsu TV sistēmas iespējām.
- Pieslēdziet sistēmu televizoram nepastarpināti.

RADIO UZTVERŠANA

Radio staciju uzregulēšana

1. Atkārtoti spiediet taustiņu **SOURCE** uz ierīces (vai **TUNER** uz tālvadības pults), līdz displejā parādās FM.
 2. Nospiediet un turiet taustiņu **TUNING** **◀/▶** (vai **◀/▶** uz tālvadības pults), tad atlaidiet taustiņu.
→ Radio automātiski uzregulē staciju ar pietiekami spēcīgu signālu.
 3. Ja nepieciešams, atkārtojiet soli 2, līdz Jūs atradāt vajadzīgo radio staciju.
- Lai uzregulētu vāju radio staciju, īsi un atkārtoti spiediet taustiņu **TUNING** **◀/▶** (vai **◀/▶** uz tālvadības pults), līdz Jūs atradāt optimālu uztveršanu.

Radio staciju programmēšana

Jūs varat saglabāt līdz 20 FM radio stacijām atskaņotāja atmiņā.

Automātiska programmēšana

Nospiediet un vairāk kā trīs sekundes turiet taustiņu **PROGRAM**, lai aktivizētu programmēšanu.
→ Visas pieejamās stacijas tiek ieprogrāmētas.
→ Displejā parādās **AUTO** un tiek ieprogrāmētas visas pieejamās radio stacijas frekvences secībā.

Manuāla programmēšana

1. Uzregulējiet vajadzīgo radio staciju (skatīt Radio staciju uzregulēšana).
 2. Spiediet taustiņu **PROGRAM**, lai aktivizētu programmēšanu.
→ Displejā mirkšķinās indikācija **PROG**.
 3. Spiediet taustiņus **PRESET** **◀/▶**, lai piešķirtu šai stacijai numuru no 1 līdz 20.
 4. Vēlreiz spiediet taustiņu **PROGRAM**, lai apstiprinātu iestatījumu.
→ Indikācija **PROG** pazūd.
 5. Atkārtojiet augstāk minētos četrus soļus, lai saglabātu citas radio stacijas.
- Jūs varat pārrakstīt saglabātu radio staciju, tās vietā saglabājot citu frekvenci.

Saglabāto radio staciju uzregulēšana

- Spiediet taustiņus **PRESET** **◀/▶**, līdz vajadzīgā saglabātā radio stacija tiek parādīta displejā.

RDS

Radio Datu Sistēma ir pakalpojums, ka Jauj FM stacijām uzrādīt papildus informāciju. Ja Jūs uztverat RDS staciju, displejā parādās indikācija **R-D-S** un stacijas nosaukums.

Ja tiek lietota automātiskā programmēšana, RDS radio stacijas tiks ieprogrāmētas pirmās.

Dažādas RDS informācijas caurskatīšana

- Īsi un atkārtoti spiediet taustiņu **RDS**, lai caurskatītu sekojošu informāciju (ja pieejama):
 - Stacijas nosaukumu
 - RDS pulksteni
 - Programmas tipu, kā NEWS, SPORT, POP M ...
 - Frekvenci

RDS pulksteņa iestatīšana

Dažas RDS radio stacijas var pārraidīt reālo pulksteņa laiku ar minūtes intervālu. Ir iespējams iestatīt pulksteni, izmantojot laika signālu, kas tiek pārraidīts kopā ar RDS signālu.

1. Uzregulējiet RDS staciju FM diapazonā (skatīt "Radio staciju uzregulēšana").
2. Spiediet taustiņu **RDS** uz tālvadības pults.
→ Displejā parādās "RDS 00:00".
→ Ja RDS stacija nepārraida RDS laiku, displejā parādās "RDS CLOCK" (RDS Pulkstenis).

Piezīme:

- Dažas RDS radio stacijas var pārraidīt reālo laiku ar minūtes intervālu. Pārraidītā laika precizitāte ir atkarīga no radošās RDS radio stacijas.

SISTĒMAS IZVĒLNES IESPĒJAS

Nakts režīms

→ **ON** (Ieslēgt): Izvēlieties šo, lai regulētu skaļumu. Šī funkcija ir pieejama tikai filmām ar Dolby Digital režīmu.
→ **OFF** (Izslēgt): Izvēlieties šo, ja vēlaties izbaudīt telpisko skaņu pilnā dinamiskajā diapazonā.

Video iestatīšanas Lapa

Komponentu

Šis iestatījums nav nepieciešams, ja Jūs lietojat kontaktu **VIDEO** (dzeltens), lai pieslēgtu mazo DVD sistēmu pie Jūsu TV.

→ **S-Video**: Izvēlieties šo, ja Jūs esat pieslēguši DVD sistēmu pie Jūsu TV, izmantojot S-Video kontaktu.

→ **Pr/Cr Pb/Cb Y**: Izvēlieties šo, ja esat pieslēguši mazo DVD sistēmu pie Jūsu TV, izmantojot Komponentu video kontaktus.

TV Režīms

Izvēlas vīto vai P-SCAN video izejas režīmu, kad ir izvēlēts **Pr/Cr Pb/Cb Y**.

→ **PROGRESSIVE** vai **INTERLACE**.

Attēla iestatīšana

Šī izvēle palīdz Jums iestatīt video kvalitāti

Priekšrocību lapa

Vecāku

1. Spiediet taustiņus ▲ / ▼, lai iezīmētu punktu "RATING" (Novērtējums).
2. Atveriet apakšizvēlni, spiežot taustiņu ►.
3. Lietojiet taustiņus ▲ / ▼, lai iezīmētu novērtējuma līmeni ievietotajam diskam.
→ DVD, kas ir novērtēti augstāk par izvēlēto līmeni, netiks atskaņoti, ja Jūs neievadīsiet Jūsu četrpārparoli un neizvēlēties augstāku novērtējuma līmeni.

Noklusējumi

Funkcijas "DEFAULT" (Noklusējumi) iestatīšana pārstāstīs visas iespējas un Jūsu personīgos iestatījumus uz rūpnīcas noklusējumiem un visi Jūsu personīgie iestatījumi tiks dzēsti.

Paroles iestatīšana

Paroles režīms

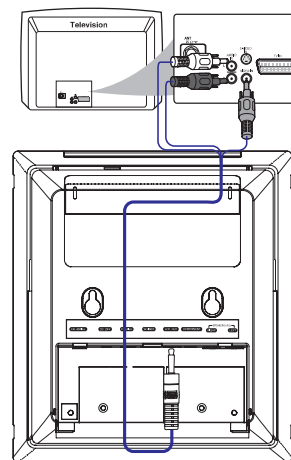
Šī funkcija tiek lietota, lai ieslēgtu/izslēgtu paroli, izvēloties "ON" (Ieslēgt)/"OFF" (Izslēgt).

Parole

Ievadiet Jūsu četrpārparoli, kad šāds pieprasījums parādās ekrānā. Noklusētā parole ir 1234.

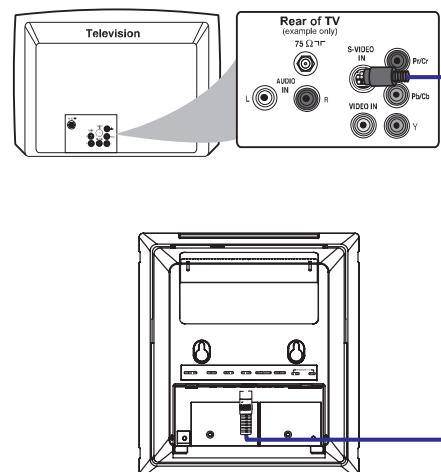
UZSTĀDĪŠANA

Izmantojot A/V Izejas kontaktu



1. Pieslēdziet komplektā iekļautā AV vada ar tikai vienu kontaktu vienu galu DVD sistēmas kontaktam **A/V OUT**.
2. Otru video kontakta (dzeltens) galu pieslēdziet TV video ieejas kontaktam (vai apzīmēts kā A/V In, CVBS, Composite vai Baseband). Lai dzirdētu šīs DVD sistēmas skaņu pa Jūsu TV, pieslēdziet audio kontaktus (balts/sarkans) pie TV audio ieejas kontaktiem.

Izmantojot S-Video ieejas kontaktu

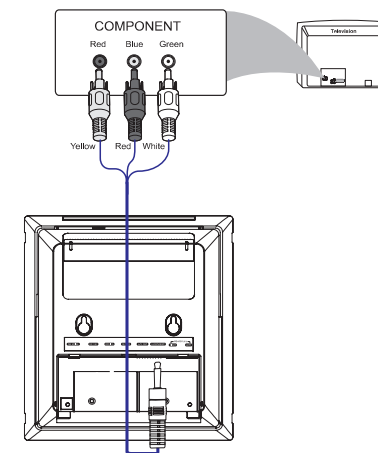


1. Lietojiet S-Video vadu (nav iekļauts komplektā), lai pieslēgtu sistēmas **S-VIDEO** kontaktu pie TV S-Video ieejas kontakta (vai apzīmēts kā Y/C vai S-VHS).

Izmantojot Komponentu Video kontaktus (Y Pb Pr)

SVARĪGI!

- **Progressīvās skenēšanas video kvalitāte ir iespējama tikai lietojot Y Pb Pr savienojumu un ir nepieciešams progressīvās skenēšanas TV.**



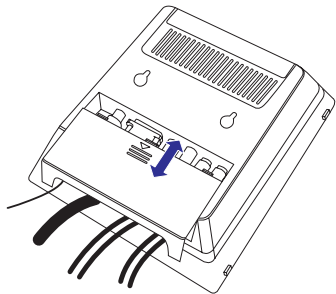
1. Lietojiet komplektā iekļauto AV vadu (sarkans/balts/dzeltens), lai pieslēgtu kontaktus **COMPONENT** pie attiecīgajiem video ieejas kontaktiem (vai apzīmēti kā Y Pb/Cb Pr/Cr vai YUV) uz TV: dzeltenu kontaktu pie sarkanās līdzas, sarkano kontaktu pie zinās līdzas, balto kontaktu pie zaļās līdzas.
2. Ja Jūs lietojat Progressīvās skenēšanas TV (TV jābūt norādītai Progressīvās Skenēšanas vai ProScan iespējai), lai aktivizētu TV Progressīvo skenēšanu, skatīt Jūsu TV lietošanas pamācību. DVD Sistēmas Progressīvās Skenēšanas funkcijai, skatīt "Sagatavošanās Progressīvās Skenēšanas funkcijas iestatīšana".

Piezīme:

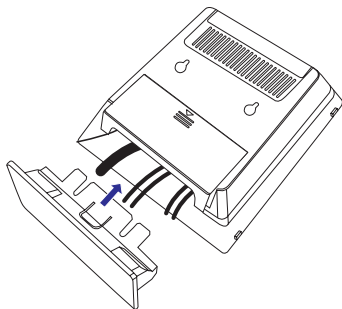
- *Ja Jūsu TV neatbalsta Progressīvo Skenēšanu, Jūs nevarēsiet redzēt attēlu. Spiediet taustiņu SYSTEM MENU uz tālvadības pults, lai izslēgtu sistēmas izvēlni, tad spiediet taustiņus DISC un "1", lai izslēgtu progressīvo skenēšanu.*

Solis 4: Ierīces un skaļruņu novietošana

1. Kad pabeigti visi aizmugures savienojumi, piespīriniet noņemamo vāciņu ierīces aizmugurē, lai dzirdētu klikšķi, tādējādi izvairoties no vadu mudžekļa.



2. Noregulējiet statīva malu ar apzīmējumu **PRESS ▼** pie atverēm ierīces apakšā.



3. Iespiediet statīvu atverēs, līdz dzirdat klikšķi.
4. Novietojiet ierīci vertikāli uz virsmas ar atbalstu statīvam.
5. Izbīdīet statīvu katra priekšējā skaļruņa aizmugurē, kā parādīts, lai priekšējie skaļruņi stabili stāvētu uz virsmas.
6. Novietojiet zemo frekvenču skaļruņi uz grīdas pie strāvas rozetes.

Piezīme:

- Lai izņemtu statīvu no ierīces, nospiediet un turiet uz apzīmējuma **PRESS ▼**, vienlaicīgi velkot statīvu ārā no atverēm.

Solis 5: Strāvas pieslēgšana

Kad viss ir kārtīgi pieslēgts, pieslēdziet strāvas vadu un adapteri strāvas rozetei.

Nekad neveiciet un nemainiet nekādus savienojumus, kad ierīce ir ieslēgta.

Papildus: Papildus aprīkojuma pieslēgšana

Ne-USB ierīces atskaņojuma klausīšanās

- Pieslēdziet sistēmas **AUX-IN** kontaktu pie citas audio/vizuālas ierīces (kā videomagnetofons, Lāzera Disku atskaņotājs vai Kasešu atskaņotājs) **AUDIO IZEJAS** kontaktiem, izmantojot "viens-uz-divi" vadu (vienā galā 3.5" kontakts pieslēgšanai pie **AUX-IN** kontakta, otrā galā divi balts/sarkans kontakti, pieslēgšanai pie otras ierīces **AUDIO IZEJAS** kontaktiem).

USB ierīces vai atmiņas kartes pieslēgšana

SVARĪGI!

- Pirms USB kontakta pieslēgšanas, nobīdīet uz leju kustīgo vāciņu, kā parādīts 3.lpp, lai piekļūtu kontaktam.
- Ievietojiet USB ierīces USB kontaktu kontaktā ➡ uz ierīces.

Ierīcēm ar USB vadiem:

1. Ievietojiet vienu USB vada (nav iekļauts komplektā) galu kontaktā ➡ uz ierīces.
2. Ievietojiet otru USB vada galu USB ierīces USB izejas kontaktā.

Atmiņas kartei:

1. Ievietojiet atmiņas karti karšu lasītājā (nav iekļauts komplektā).
2. Lietojiet USB vadu (nav iekļauts komplektā), lai pieslēgtu karšu lasītāju pie ierīces kontakta ➡.

Pamatdarbības

1. Spiediet taustiņu **SYSTEM MENU**, lai piekļūtu iestatīšanas izvēlei.
2. Spiediet taustiņus ◀ / ▶, lai izvēlētos lapu, ko iestatīt.
3. Spiediet taustiņus ▲ / ▼, lai iezīmētu iespēju.
4. Pieklūstiet apakšizvēlei, spiežot taustiņu ▶ vai **OK**.
5. Pārvietojiet kursoru ar taustiņiem ▲ / ▼, lai iezīmētu izvēlēto punktu.
→ **Gadījumā, ja jāiestata vērtība**, spiediet taustiņus ▲ / ▼, lai regulētu vērtību.
6. Spiediet taustiņu **OK**, lai apstiprinātu.

Lai atgrieztos vienu līmeni augstākā izvēlnē

- Spiediet taustiņu ◀.

Lai izslēgtu izvēlni

- Vēlreiz spiediet taustiņu **SYSTEM MENU**.
→ Iestatījumi tiks saglabāti atskaņotāja atmiņā, pat ja atskaņotājs tiek izslēgts.

Piezīme:

- Dažas no Sistēmas izvēlnes iespējām ir aprakstītas nodaļā "Sākums".

Vispārējās Iestatīšanas Lapa

TV Displejs

DVD atskaņotāja attēla proporcija saskaņā ar Jūsu pieslēgto TV.

- **4:3 PAN SCAN**: Ja Jums ir normāls TV un Jūs vēlaties nogriezt vai formatēt abus attēla sānus, lai attēls aizņemtu visu TV ekrānu.
- **4:3 LETTER BOX**: Ja Jums ir normāls TV. Šajā gadījumā tiks parādīts platekrāna attēls ar melnām joslām TV ekrāna augšā un apakšā.
- **16:9**: Ja Jums ir platekrāna TV.

Ekrāna saudzētājs

Šī funkcija tiek lietota, lai ieslēgtu vai izslēgtu ekrāna saudzētāju.

- **ON** (Ieslēgt): Ja STOP, PAUZES vai Bez DISKA režīmā aptuveni 3 minūtes netiks veikta nekāda darbība, tiks ieslēgts ekrāna saudzētājs.
- **OFF** (Izslēgt): Ekrāna saudzētājs ir izslēgts.

DIVX(R) VOD reģistrācijas kods

1. '**Vispārējās iestatīšanas lapā**' spiediet taustiņus ▲ ▼, lai iezīmētu punktu **DIVX(R) VOD**, tad spiediet taustiņu ▶ vai **OK**, lai piekļūtu apakšizvēlei, tad spiediet taustiņu **OK** vēlreiz, lai apstiprinātu.
→ Parādīsies reģistrācijas kods.
2. Spiediet taustiņu **OK**, lai izslēgtu izvēlni.
3. Lietojiet reģistrācijas kodu, lai iznomātu vai iegādātos video no **DivX(R)® VODE** pakalpojuma, kas atrodams www.divx.com/vod. Visi no **DivX(R)® VOD** lejupielādētie video var tikt parādīti uz šīs ierīces.

Piezīmes:

- Visi no **DivX(R)® VOD** lejupielādētie video var tikt parādīti uz šīs ierīces.
- *Laika meklēšanas funkcija nav pieejama DivX filmas atskaņošanas laikā.*

Audio Iestatīšanas Lapa

Analogā audio iestatīšana

- **LT/RT**: Izvēlas sajauktas skaņas izejas režīmu.
- **STEREO**: Izvēlas parasto stereo skaņas izeju.

Digitālā audio iestatīšana

- **OFF** (Izslēgt): Izslēdz SPDIF izeju.
- **SPDIF/RAW**: Ja Jūs esat pieslēguši Jūsu sistēmu daudz-kanālu dekoderim/resiverim.
- **PCM only** (Tikai PCM): Tikai, ja Jūsu resiveris nav saderīgs ar daudz-kanālu audio atkodošanu.

Dolby Digital Iestatīšana

- **STEREO**: Kreisā mono skaņa tiks izvadīta pa Kreiso skaļruņi un Labā mono skaņa tiks izvadīta pa Labo skaļruņi.
- **L-MONO**: Kreisā mono skaņa tiks izvadīta pa Kreiso skaļruņi un Labo skaļruņi.
- **R-MONO**: Labā mono skaņa tiks izvadīta pa Kreiso skaļruņi un Labo skaļruņi.

3D

- **OFF** (Izslēgt), **CONCERT, LIVING ROOM, HALL, BATHROOM, CAVE, ARENA** un **CHURCH**.

HDCD

- **OFF** (Izslēgt), **44.1 K** un **88.2K**.

Īpašas JPEG funkcijas

Attēla palielināšana (JPEG)

- Atskaņošanas laikā atkārtoti spiediet taustiņu **ZOOM**, lai parādītu attēlu dažādos mērogos (2x, 3x, 4x, 1/2x, 1/3x vai 1/4x).
- Spiediet taustiņus ◀/▶ / ▲/▼, lai pārvietotos pa palielināto attēlu.

Atskaņošana ar vairākiem leņķiem (JPEG)

- Atskaņošanas laikā spiediet taustiņus ◀/▶, lai pagriezītu attēlu TV ekrānā.

DivX diska atskaņošana

Šis DVD atskaņotājs atbalsta no Jūsu datora uz CD-R/RW ierakstītu DivX filmu atskaņošanu (papildus informācijai skatīt nodaļu "Sistēmas izvēlnes iespējas DIVX(R) VOD reģistrācijas kods").

1. Ievietojiet DivX disku un spiediet taustiņu ▶▶, lai sāktu atskaņošanu.
2. Ja DivX filma satur ārējus subtitrus, TV ekrānā Jūsu izvēlei parādīsies subtitru izvēlne.
- Tādā gadījumā, taustiņa **SUBTITLE** uz tālvadības pults nospiešana ieslēgs vai izslēgs subtitrus.
- Ja DivX diskā ir pieejami vairāku valodu subtitri, taustiņa **SUBTITLE** nospiešana mainīs subtitru valodu atskaņošanas laikā.

Piezīme:

- Subtitru faili ar sekojošiem failu paplašinājumiem (.srt, .smi, .sub, .ssa, .ass) ir atbalstīti, bet neparādās failu navigācijas izvēlnē.
- Subtitru faila nosaukumam jābūt tādām pašām kā filmas faila nosaukumam.

Vadības uz sistēmas

1. **ECO POWER/STANDBY ON** (⏻)
 - Ieslēdz sistēmu vai pārslēdz to Ekonomiskajā/gaidīšanas režīmā.
2. **IR SENSORS**
 - infrasarkanais sensors tālvadības pultij.
3. **PROGRAM**
 - DVD/VCD/CD/MP3-CD/USB: piekļūst programmas izvēlnei.
 - Attēlu CD: atskaņošanas laikā izvēlas slīdrādes režīmu.
 - Radio: saglabā radio stacijas.
4. **Režīma izvēle**
 -Režīmos DISC/USB, lai beigtu atskaņošanu vai dzēstu programmu.
 -Demonstrācijai (tikai uz sistēmas), lai ieslēgtu/izslēgtu demonstrāciju.
 - ▶▶Režīmos DISC/USB, lai sāktu vai iepauzētu atskaņošanu.

PRESET ◀ / ▶

Disks/USB: ..pārlec uz iepriekšējo/nākamo nodaļu/virsrakstu/ceļiņu.

Radio:izvēlas saglabāto radio staciju.

TUNING ◀◀ / ▶▶

Radio

 - spiediet, lai pa solim pārregulētu uz zemāku/augstāku radio frekvenci.
 - nospiediet un turiet, tad atlaidiet taustiņu, lai sāktu automātisku radio stacijas meklēšanu lejup/augšup.
 - Disks/USBātri meklē atpakaļ/uz priekšu.
5. **Displeja ekrāns**
 - lai apskatītu sistēmas pašreizējo statusu.
6. **SOURCE**
 - lai izvēlētos attiecīgo skaņas avotu: TUNER (Radio), DISC (Disks), USB vai AUX.
7. **VOLUME** -/+
 - regulē skaļumu augšup/lejup.
 - regulē stundas un minūtes pulksteņa/taimera iestatīšanas režīmam.
 - izvēlas avotu taimera iestatīšanas režīmā.
8. **🔊**
 - lai pieslēgtu austiņas.

9. **EJECT**

- izstumj disku no diska nodalījuma.

10. **AUX-IN**

- pieslēdz ārēju ne-USB ierīci.

11. **🔌 USB DIRECT**

- kontakts ārējai USB saglabāšanas ierīcei.

12. **SLIDE OPEN** ▼

- noslīdināmais vāciņš, lai piekļūtu dažiem taustiņiem un kontaktiem priekšējā panelī.

Vadības uz tālvadības pults

1. **STANDBY-ON** ⏻

- lai ieslēgtu sistēmu vai pārslēgtu to Ekonomiskajā/gaidīšanas režīmā.

2. **Ciparu tastatūra (0-9)**

- ievada ceļiņa/virsraksta/nodaļas numuru diskam.

3. **PROGRAM**

- DVD/VCD/CD/MP3-CD/USB: piekļūst programmas izvēlnei.
- Attēlu CD: atskaņošanas laikā izvēlas slīdrādes režīmu.
- Radio: saglabā radio stacijas.

4. **SOURCE**

- lai izvēlētos attiecīgo skaņas avotu: TUNER (Radio), DISC (Disks), USB vai AUX.

5. **SYSTEM MENU** (tikai diska režīmā)

- lai atvērtu vai aizvērtu sistēmas izvēlnes joslu.

6. **DISC MENU** (tikai diska režīmā)

- DVD/VCD: atver vai aizver diska satura izvēlni.
- VCD2.0: ieslēdz vai izslēdz atskaņošanas vadības režīmu.

7. **◀/▶**

- Radio
- spiediet, lai pa solim pārregulētu uz zemāku/augstāku radio frekvenci.
 - nospiediet un turiet, tad atlaidiet taustiņu, lai sāktu automātisku radio stacijas meklēšanu lejup/augšup.
- Disks/USB
- ātri meklē atpakaļ/uz priekšu.
 - DISKA režīmā, lai izvēlētos kustības virzienu diska izvēlnē vai sistēmas izvēlnē.

* = Nospiediet un turiet taustiņu vairāk kā trīs sekundes.

VADĪBAS

8. ▲ / ▼
 - DISKA režīmā, lai izvēlētos kustības virzienu diska izvēlnē vai sistēmas izvēlnē.
9. OK
 - lai izslēgtu izvēlni vai apstiprinātu izvēli.
10. ◀ / ▶
 - Disks: pārlec uz iepriekšējo/nākamo nodaļu/virsrakstu/celiņu.
 - Radio: izvēlas saglabāto radio staciju.
11. ■
 - Režīmos DISC/USB, lai beigtu atskaņošanu vai dzēstu programmu.
12. ▶▶
 - Režīmos DISC/USB, lai sāktu vai iepauzētu atskaņošanu.
13. VOL +/-
 - regulē skaļumu augšup/lejup.
 - regulē stundas un minūtes pulksteņa/taimera iestatīšanas režīmam.
 - izvēlas avotu taimera iestatīšanas režīmā.
14. MODE
 - izvēlas no dažādiem atkārtēšanas režīmiem vai sajauktas secības atskaņošanas režīma diskam.
15. SUBTITLE
 - izvēlas subtitru valodu.
16. SLEEP/TIMER
Gaidīšanas režīmā
 - iestata taimeri automātiskai sistēmas ieslēgšanai.**Ieslēgtā režīmā**
 - iestata gulētiešanas taimera funkciju (automātisku izslēgšanos).
17. LOUDNESS
 - ieslēdz vai izslēdz automātisku skaļuma regulējumu.
18. DSC
 - izvēlas starp dažādiem iepriekš noteiktiem skaņas filtra iestatījumiem (CLASSIC, JAZZ, POP vai FLAT; Priekš DVD: NORMAL, CONCERT, DRAMA, ACTION vai SCI-FI).
19. DBB
 - ieslēdz vai izslēdz basu pastiprinājumu.
20. MUTE
 - lai pārtrauktu vai atjaunotu skaņas atskaņošanu.

21. DISPLAY
 - parāda informāciju TV ekrānā atskaņošanas laikā.
 22. A-B
 - VCD/CD/USB: lai atkārtotu noteiktu segmentu viena celiņa ietvaros.
 - DVD: lai atkārtotu noteiktu segmentu diska ietvaros.
 23. DIM
 - izvēlas dažādus spilgtuma līmeņus displeja ekrānam.
 24. AUDIO
VCD
 - iestata Stereo, Mono-kreiso vai Mono-Labo skaņas režīmu.**DVD**
 - izvēlas audio valodu.
 25. ZOOM
 - DVD/VCD/Attēlu CD: palielina vai samazina bildi vai aktīvo attēlu TV ekrānā.
 26. ANGLE
 - izvēlas DVD kameras leņķi.
 27. GOTO
 - DISKA režīmā, lai ātri meklētu pa disku, ievadot laiku, virsrakstu, nodaļu vai celiņu.
 28. CLOCK
Gaidīšanas režīmā
 - * iestata sistēmas pulksteni.**Atskaņošanas režīmā**
 - parāda sistēmas pulksteni.
 29. ▲
 - izstumj disku no diska nodalījuma.
 30. SLOW
 - izvēlas no dažādiem lēnas atskaņošanas režīmiem VCD/SVCD/DVD.
 31. RDS
Radio
 - parāda RDS informāciju.
- Piezīmes tālvadības pultij:**
- **Vispirms izvēlieties avotu, kuru vēlaties vadīt, spiežot vienu no avota izvēles taustiņiem uz tālvadības pults (piemēram, DISC, TUNER).**
 - **Tad izvēlieties vajadzīgo funkciju (piemēram, ▶▶, ◀, ▶).**

* = Nospiediet un turiet taustiņu vairāk kā trīs sekundes.

DISKA DARBĪBAS

Lēna kustība (DVD/VCD)

1. Spiediet taustiņu **SLOW** uz tālvadības pults atskaņošanas laikā, lai izvēlētos vajadzīgo lēnas kustības ātrumu: 1/2, 1/4, 1/8 vai 1/16.
→ Skaņa tiks izslēgta.
2. Lai turpinātu normālu atskaņošanu, spiediet taustiņu ▶▶.

Meklēšana uz priekšu/atpakaļ (DVD/VCD/CD)

1. Atskaņošanas laikā spiediet taustiņu **TUNING** ◀◀ / ▶▶ (◀ / ▶ uz tālvadības pults), lai izvēlētos vajadzīgo meklēšanas ātrumu: X2, X4, X8, X16 vai X32 (atpakaļ vai uz priekšu).
→ Skaņa tiks izslēgta.
2. Lai turpinātu normālu atskaņošanu, spiediet taustiņu ▶▶.

Laika meklēšana un meklēšana pēc nodaļas/celiņa numura (DVD/VCD/CD/MP3/WMA)

1. Spiediet taustiņu **GOTO**, līdz parādās laika vai nodaļas/celiņa rediģēšanas lauciņš.
2. Ievadiet stundas, minūtes un sekundes laika rediģēšanas lauciņā no kreisās puses uz labo, izmantojot **Ciparu tastatūru (0-9)** uz tālvadības pults.
VAI
Ievadiet vajadzīgo nodaļas/celiņa numuru nodaļas/celiņa rediģēšanas lauciņā, lietojot **Ciparu tastatūru (0-9)** uz tālvadības pults.

Informācijas parādīšana atskaņošanas laikā (DVD/VCD/CD/MP3/WMA)

- Atskaņošanas laikā spiediet taustiņu **DISPLAY**, lai parādītu diska informāciju TV ekrānā.

Īpašas diska funkcijas

Virsraksta atskaņošana (DVD)

1. Spiediet taustiņu **DISC MENU**.
→ TV ekrānā parādās diska virsrakstu izvēlnē.
2. Spiediet taustiņus ◀ / ▶ / ▲ / ▼, lai izvēlētos atskaņošanas iespēju.
3. Spiediet taustiņu **OK**, lai apstiprinātu.

Kameras leņķis (DVD)

- Atkārtoti spiediet taustiņu **ANGLE**, lai izvēlētos dažādus leņķus.

Audio valodas maiņa (DVD, ierakstītam ar vairākām valodām)

- Atkārtoti spiediet taustiņu **AUDIO**, lai izvēlētos dažādas audio valodas.

Audio kanāla maiņa (tikai VCD)

- Spiediet taustiņu **AUDIO**, lai izvēlētos diskā pieejamos audio kanālus (Mono kreisais, Mono Labais vai Stereo).

Subtitri (DVD)

- Atkārtoti spiediet taustiņu **SUBTITLE**, lai izvēlētos dažādas subtitru valodas.

MP3/WMA/JPEG Attēlu diska atskaņošana

Vispārējās darbības

1. Ievietojiet MP3/WMA/JPEG disku.
→ TV ekrānā parādās datu diska izvēlnē un atskaņošana sākas automātiski no pirmā celiņa (faila).
2. Spiediet taustiņu ◀, lai pārvietotos uz albumu (direktoriju) stabiņu TV ekrāna kreisajā pusē, tad spiediet taustiņus ▲ / ▼, lai izvēlētos albumu (direktoriju) un spiediet taustiņu **OK**, lai to atvērtu.
3. Spiediet taustiņu ▶, lai pārvietotos uz celiņu (failu) stabiņu TV ekrāna labajā pusē, tad spiediet taustiņus ▲ / ▼, lai iezīmētu celiņu (failu); vai lietojiet Ciparu tastatūru (0-9), lai ievadītu celiņa (faila) numuru.
4. Spiediet taustiņu **OK**, lai apstiprinātu.
– Atskaņošana sāksies no izvēlēta celiņa (faila) līdz albuma (direktorijas) beigām.

DISKA DARBĪBAS

Disku atskaņošana

1. Ievietojiet disku diska nodalījumā.
 - Pārliecinieties, ka etiķete ir uz Jums.
 - Pārliecinieties, ka diska nodalījumā jau nav diska.
2. Atskaņošana sāksies automātiski (atkarībā no diska tipa).
 - Ja TV parādās diska izvēlne, skatīt nodaļu "Diska izvēlnes lietošana".
 - Ja disks ir slēgts ar vecāku kontroli, Jums jāievada Jūsu četrciparu parole.
3. Jebkurā laikā vienkārši spiediet taustiņu ■, lai beigtu atskaņošanu.

Diska izvēlnes lietošana

Diskiem ar Satura rādītāju, ievietojot disku, TV ekrānā parādās izvēlne.

Lai izvēlētos atskaņošanas funkciju vai punktu

- Lietojiet taustiņus ◀/▶/▲/▼ un **OK** vai **Ciparu tastatūru (0-9)** uz tālvadības pults.
 - Atskaņošana sāksies automātiski.

Lai atvērtu vai aizvērtu izvēlni

- Spiediet taustiņu **DISC MENU** uz tālvadības pults.

VCD ar Atskaņošanas Vadības (PBC) funkciju (tikai versija 2.0)

PBC ļauj Jums atskaņot Video CD interaktīvi, sekojot izvēlnei ekrānā.

- Atskaņošanas laikā spiediet taustiņu **DISC MENU**.
 - Ja PBC bija ieslēgta, tā izslēgsies un atskaņošana turpināsies.
 - Ja PBC bija izslēgta, tā ieslēgsies un atvērs izvēlnes ekrānu.

Atskaņošanas pamatvadības

Atskaņošanas iepauzēšana (DVD/VCD/CD/MP3/WMA)

1. Atskaņošanas laikā spiediet taustiņu ►||.
 - Atskaņošana tiks iepauzēta un skaņa izslēgta.
2. Lai turpinātu atskaņošanu, vēlreiz spiediet taustiņu ►||.

Celiņa/nodaļas/virsraksta izvēle (DVD/VCD/CD/MP3/WMA)

1. Atskaņošanas laikā spiediet taustiņu **PRESET** ◀/▶, lai pārlektu uz iepriekšējo vai nākamo nodaļu/virsrakstu/celiņu.
2. Lai uzreiz pārlektu uz jebkuru nodaļu/virsrakstu /celiņu, ievadiet nodaļas/virsraksta/celiņa numuru ar **Ciparu tastatūru (0-9)**.

Atskaņošanas turpināšana no pēdējā apturēšanas punkta (DVD/VCD/CD/MP3/WMA)

- Stop režīmā un kad disks nav ticis izņemts spiediet taustiņu ►||.

Lai atceltu turpināšanas režīmu

- Stop pozīcijā vēlreiz spiediet taustiņu ■.

Palielināšana (DVD/VCD/JPEG)

Palielināšana ļauj Jums palielināt vai samazināt video attēlu atskaņošanas laikā.

1. Atkārtoti spiediet taustiņu **ZOOM**, lai palielinātu vai samazinātu atskaņojamo video attēlu.
2. Spiediet taustiņus ◀/▶/▲/▼, lai pārvietotos pa TV ekrānu.

Dažādi atskaņošanas režīmi: Sajaukta secība un Atkārtošana (DVD/VCD/CD/MP3/WMA)

- Atskaņošanas laikā atkārtoti spiediet taustiņu **MODE**, lai izvēlētos atkārtošanas režīmu.

Atkārtošana A-B (DVD/VCD/CD/MP3/WMA)

1. Spiediet taustiņu **A-B** Jūsu izvēlētajā sākuma punktā.
2. Vēlreiz spiediet taustiņu **A-B** Jūsu izvēlētajā beigu punktā.
 - Segmentu A un B var izvēlēties tikai vienas nodaļas/celiņa robežās.
 - Segments tagad tiks atskaņots atkārtoti.
3. Lai beigtu segmenta atkārtotu atskaņošanu, spiediet taustiņu **A-B** vēlreiz.
 - TV ekrānā tiek parādīta indikācija "A-B".

SAGATAVOŠANĀS

SVARĪGI!

- Pirms darbināt sistēmu, pārliecinieties, ka veiktas visas sagatavošanās procedūras.

Solis 1: Tālvadības pults lietošana

1. Atveriet bateriju nodalījumu.
2. Ievietojiet divas AAA baterijas, ievērojot indikācijas (+/-) bateriju nodalījuma iekšienē.
3. Aizveriet bateriju nodalījumu.

Tālvadības pults lietošana Atskaņotāja vadīšanai

1. Mērķējiet Tālvadības pulti tieši uz tālvadības sensoru (iR) uz priekšējā paneļa.
2. Nenovietojiet šķēršļus starp Tālvadības pulti un DVD atskaņotāju, darbinot DVD atskaņotāju.

Solis 2: Pulksteņa iestatīšana

1. Pārslēdziet ierīci gaidīšanas režīmā.
2. Nospiediet un turiet taustiņu **CLOCK** uz tālvadības pults.
 - Displejā īsi parādās "CLOCK SET" (Pulksteņa iestatīšana). Tad displeja ekrānā mirkšķinās stundu cipari.
3. Spiediet taustiņu **VOLUME +/- (VOL +/-)** uz tālvadības pults, lai iestatītu stundas.
4. Vēlreiz spiediet taustiņu **CLOCK**.
 - Displeja ekrānā mirkšķinās minūšu cipari.
5. Spiediet taustiņu **VOLUME +/- (VOL +/-)** uz tālvadības pults, lai iestatītu minūtes.
6. Spiediet taustiņu **CLOCK**, lai apstiprinātu pulksteņa iestatījumu.

Piezīmes:

- *Sistēma atbalsta tikai 24-stundu režīmu.*
- *Pulksteņa iestatījums tiks dzēsts, ja sistēma tiks atvienota no strāvas padeves.*
- *Sistēma izslēgs pulksteņa iestatīšanas režīmu, ja 30 sekunžu laikā netiks nospiests neviena taustiņš.*

Solis 3: Video priekšrocību iestatīšana

SVARĪGI!

- Pārliecinieties, ka esat pabeiguši visus nepieciešamos savienojumus. (Skatīt "Savienojumi TV pieslēgšana").

1. Stop režīmā vai atskaņošanas laikā spiediet taustiņu **SYSTEM MENU**.
2. Spiediet taustiņus ◀/▶/▲/▼ uz tālvadības pults, lai pārslēgtos starp funkcijām un izvēlētos vajadzīgo iespēju.
 - Pārvietojieties uz **PREFERENCE PAGE** (Priekšrocību lapa) un spiediet taustiņu ▼.
 - Pārvietojieties uz vienu no sekojošajiem un spiediet taustiņu ▶.
- **Iestatījums TV TYPE (TV TIPS)**
Ļauj Jums izvēlēties krāsu sistēmu, kas atbilst pieslēgtajam TV. Iespējas ir "PAL" (Platekrāna režīms), "MULTI" un "NTSC".

Piezīme:

Izvēlētajam formātam jābūt pieejamam diskā. Ja tā nav, TV Tipa iestatījumam nav ietekmes uz attēlu atskaņošanas laikā.

Lai izslēgtu izvēlni

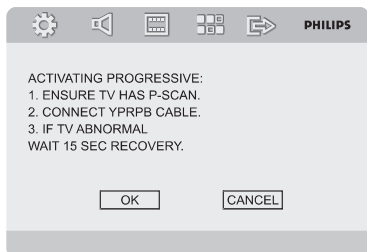
Vēlreiz spiediet taustiņu **SYSTEM MENU**.

Progresīvās Skenēšanas funkcijas iestatīšana (tikai Progresīvās Skenēšanas TV)

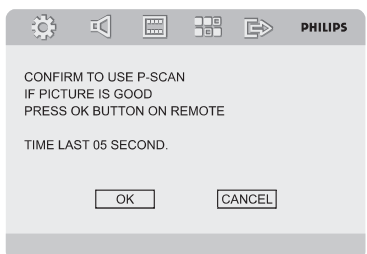
1. Ieslēdziet Jūsu TV.
2. Izslēdziet Jūsu TV progresīvās skenēšanas režīmu vai ieslēdziet vieto režīmu (skatīt Jūsu TV lietošanas pamācību).
3. Spiediet taustiņu **ECO-POWER/STANDBY-ON** ☺ (**STANDBY-ON** ☺ uz tālvadības pults), lai ieslēgtu DVD atskaņotāju
4. Izvēlieties pareizo video ieejas kanālu.
 - TV parādās DVD fona attēls.
5. Spiediet taustiņu **SYSTEM MENU**.
6. Atkārtoti spiediet taustiņus ◀/▶, lai izvēlētos **"VIDEO SETUP PAGE"** (Video iestatīšanas lapa).

SAGATAVOŠANĀS

7. Sadaļā **'TV MODE'** (TV Režims) izvēlieties **'P-SCAN'**, tad spiediet taustiņu **OK**, lai apstiprinātu.
→ TV parādās instrukciju izvēlni.



8. Spiediet taustiņus **◀/▶**, lai izvēlnē izvēlētos **OK** un spiediet taustiņu **OK**, lai apstiprinātu.
Jūsu TV ekrānā būs krops attēls. Šajā brīdī Jums jāieslēdz progresīvās skenēšanas režīms uz Jūsu TV.
9. Ieslēdziet Jūsu TV progresīvās skenēšanas režīmā (skatīt Jūsu TV lietošanas pamācību).
→ TV parādās sekojoša izvēlni.



10. Spiediet taustiņus **◀/▶**, lai izvēlnē izvēlētos **OK** un spiediet taustiņu **OK**, lai apstiprinātu.
→ Iestatīšana tagad ir pabeigta un Jūs varat sākt izbaudīt augstas kvalitātes attēlu.

Lai manuāli izslēgtu Progresīvo skenēšanu

- Ja TV ekrānā joprojām ir krops attēls, tas var nozīmēt, ka pieslēgtais TV nepieņem progresīvos signālus, vai ka progresīvā skenēšana ir ieslēgta kļūdas pēc. Jums jāpārstata ierīce uz vieto formātu.
1. Ieslēdziet Jūsu TV progresīvās skenēšanas režīmu vai pārslēdziet to vītajā režīmā (skatīt Jūsu TV lietošanas pamācību).

2. Spiediet taustiņu **SYSTEM MENU** uz tālvadības pults, lai izslēgtu sistēmas izvēlni, tad spiediet taustiņus **DISC** un **"1"**, lai izslēgtu progresīvo skenēšanu.
→ Parādīsies zilais DVD fona attēls.

Solis 4: Valodu priekšrocību iestatīšana

1. Stop režīmā vai atskaņošanas laikā, spiediet taustiņu **SYSTEM MENU**.
2. Spiediet taustiņus **◀/▶/▲/▼** uz tālvadības pults, lai izvēlētos vajadzīgo iespēju.
→ Pārvietojieties uz **GENERAL SETUP PAGE** (Vispārēju iestatījumu lapa) vai **PREFERENCE PAGE** (Priekšrocību lapa) un spiediet taustiņu **▼**.
→ Pārvietojieties uz vienu no sekojošiem punktiem un spiediet taustiņu **▶**.

OSD LANGUAGE (Izvēlnu valoda)
Pārslēdz TV ekrāna displeju valodu. Izvēlieties valodu no parādītā saraksta.

AUDIO (tikai DVD)
Pārslēdz skaņas celiņa valodu. Izvēlieties valodu no parādītā saraksta.

SUBTITLE (tikai DVD)
Pārslēdz subtitru valodu. Izvēlieties valodu no parādītā saraksta.

DISC MENU (tikai DVD)
Izvēlieties DVD izvēlnes valodu.

Ja izvēlēta valoda nav ierakstīta DVD, automātiski tiks izvēlēta kāda no ierakstītajām valodām (izņemot OSD valodu).

Jūs varat pārstatīt visus DVD iestatījumus, izņemot Novērtējumu.

Ja izvēlēta valoda nav pieejama diskā, tiks izvēlēta katra diska oriģinālā valoda.

3. Spiediet taustiņus **▲/▼**, lai izvēlētos valodu, un spiediet taustiņu **OK**.
4. Atkārtojiet soļus 2-3, lai veiktu citus iestatījumus.

Lai izslēgtu izvēlni
Spiediet taustiņu **SYSTEM MENU**.

PAMATFUNKCIJAS

Sistēmas ieslēgšana/izslēgšana

- Spiediet taustiņu **ECO POWER/STANDBY-ON** (STANDBY-ON) uz tālvadības pults.
→ Displejā īsi parādās "HELLO". Sistēma ieslēgsies pēdējā izvēlētajā avotā.
- Spiediet taustiņus **DISC, TUNER, USB** vai **AUX** uz tālvadības pults.

Lai pārslēgtu sistēmu gaidīšanas režīmā

- Spiediet taustiņu **ECO POWER/STANDBY-ON** (STANDBY-ON) uz tālvadības pults.
→ Atskaņotāja atmiņā tiks saglabāti interaktīvie skaņas iestatījumi, pēdējais izvēlētais avots un saglabātās radio stacijas.

Lai pārslēgtu sistēmu Ekonomiskajā gaidīšanas režīmā

- Kad sistēma ir ieslēgta, spiediet taustiņu **ECO POWER/STANDBY-ON**.
→ Sistēma pārslēdzas Ekonomiskajā gaidīšanas režīmā (ECO POWER indikators ir ieslēgts) vai normālā gaidīšanas režīmā ar pulksteņa parādīšanu.
- Atskaņotāja atmiņā tiks saglabāts skaļuma līmenis (ne vairāk kā 12. līmenis), interaktīvie skaņas iestatījumi, pēdējais izvēlētais režīms, avots un saglabātās radio stacijas.
- Ja sistēma ir parastā gaidīšanas režīmā ar pulksteņa parādīšanu, nospiediet un vairāk kā 3 sekundes turiet taustiņu **ECO POWER/STANDBY-ON**, lai pārslēgtu Ekonomiskajā gaidīšanas režīmā vai otrādi.

Strāvu taupošs automātisks gaidīšanas režīms

Strāvas taupīšanas funkcija automātiski pārslēdz ierīci gaidīšanas režīmā, ja 15 minūtes pēc diska atskaņošanas beigām nav ticis nospiests neviens taustiņš.

Skaņas vadība

Skaņas funkcijas **DBB, DSC** un **LOUDNESS** nevar tikt aktivizētas vienlaicīgi.

DBB (Dinamisks Basu Pastiprinājums)

DBB pastiprina basus.

- Spiediet taustiņu **DBB**, lai ieslēgtu vai izslēgtu DBB funkciju.

→ Daži diski var būt ierakstīti augstā modulācijā, kas izraisa traucējumus lielā skaļumā. Ja tā notiek, izslēdziet **DBB**, lai samazinātu skaļumu.

DSC (Digitāla Skaņas Vadība)

DSC sniedz dažādu tipu iepriekš noteiktus filtru iestatījumus.

- Atkārtoti spiediet taustiņu **DSC** uz tālvadības pults, lai izvēlētos **CLASSIC, JAZZ, ROCK, POP** vai **FLAT** (priekš DVD: **NORMAL, CONCERT, DRAMA, ACTION** vai **SCI-FI**).

LOUDNESS (Skaļums)

Funkcija **LOUDNESS** (Skaļums) ļauj sistēmai automātiski palielināt augsto un zemo frekvenču skaņas efektu nelielā skaļumā (jo lielāks skaļums, jo mazāks augsto un zemo frekvenču palielinājums).

- Spiediet taustiņu **LOUDNESS** uz tālvadības pults, lai ieslēgtu/izslēgtu funkciju **LOUDNESS**.
→ Kad šī funkcija tiek ieslēgta/izslēgta, indikācija **↔** parādās/pazūd.

Skaļuma vadība

Spiediet taustiņu **VOLUME** (vai **VOL +/-** uz tālvadības pults), lai palielinātu vai samazinātu skaļumu.

→ Displejā īsi parādās "VOLUME XX". "XX" apzīmē skaļuma līmeni.

Lai klausītos pa austiņām

- Pieslēdziet austiņas pie kontakta **🔌** DVD atskaņotāja priekšējā panelī.
→ Skaļruņi tiks izslēgti.

Lai izslēgtu skaņu

- Spiediet taustiņu **MUTE** uz tālvadības pults.
→ Atskaņošana turpinās bez skaņas un displejā mirkšņainās "MUTING".
- Lai atkal ieslēgtu skaņu, Jūs varat:
 - vēlreiz spiest taustiņu **MUTE**;
 - regulēt skaļumu;
 - nomainīt avotu.

Displeja ekrāna patumšīnāšana

- Atkārtoti spiediet taustiņu **DIM**, lai izvēlētos dažādu līmeņu spilgtumu displeja ekrānam.